

GYPROC KÄSIKIRJA

Kevytrakentamisen ratkaisut

Gyproc Järjestelmätakuu kattaa tämän kirjan mukaiset järjestelmäominaisuudet (kts. täydelliset takuehdot kappaleesta 1). Tämä Gyproc Käsikirja korvaa Gyproc Käsikirja 2021:n. Kirjassa esitettyjen rakennekuvien lainaaminen on sallittua Saint-Gobain Finland Oy/Gyprocin asiakkaille ja yhteistyökumppaneille, kun lähde mainitaan. Kuvia ja kuvatekstejä ei saa muuttaa ja ne tulee esittää kokonaisuudessaan. Gyproc pidättää oikeuden tehdä muutoksia.

Tässä kirjassa esitetyt rakennetyypit ja -yksityiskohtat ovat esimerkkejä, joiden tarkoituksena on helpottaa rakenteiden valintaa sekä tukea rakentamisen hyvää suunnittelua ja toteutusta.

Jokaisen rakennuskohteen rakennetyypejä ja -yksityiskohtia koskevat päätökset on kuitenkin tehtävä niin, että huomioon otetaan rakennuskohteen erityispiirteet ja -tarpeet.

Saint-Gobain Finland Oy/Gyproc ei siten vastaa yksittäisissä rakennuskohteissa tehdyistä rakennetyypejä ja -yksityiskohtia koskevista valinnoista. Rakenteiden valinnasta ja soveltuvuudesta käsillä olevaan kohteeseen vastaa aina suunnittelija.

Gyproc Käsikirja, tammikuu 2025.

Valokuvat ja piirrokset: Gyprocin kuva-arkisto

Työryhmä:

Mikael Nyholm, Jarkko Rissanen, Petri Lindroos, Harri Kempainen, Janne Inkinen ja Outi Nikula.

Taitto: Grano Oy,

Ilkka Sartjärvi ja Sara Lehmus

© Saint-Gobain Finland Oy

Paino: Bofori

Julkaisija:

Saint-Gobain Finland Oy / Gyproc

Strömberginkuja 2, PL 70

00381 HELSINKI

Hinta: 120€

Sisältö

1 Gyproc Järjestelmät	
Gyproc Käsikirjan käyttö suunnittelussa	6
Gyproc Järjestelmätakuu	8
Gyproc Järjestelmäopas	10
2 Gyproc Väliseinät	
2.1. Gyproc Väliseinät	12
2.2 Gyproc XR® Teräsrunkoiset väliseinät	18
2.3 Gyproc GS Teräsrunkoiset väliseinät	42
2.4 Gyproc DUROnomic	64
2.5 Gyproc ACOUnomic	75
2.6 Gyproc Teräsrunkoisten väliseinien detaljit	77
2.7 Gyproc GT Puurunkoiset väliseinät	114
2.8 Gyproc Puurunkoisten väliseinien detaljit	128
3 Gyproc Erikoiseinät	157
3.1 Gyproc Habito® SlimWall	158
3.2 Gyproc Kylpyhuonejärjestelmä	167
3.3 Vähähiiliset Gyproc väliseinät	178
3.4 Gyproc Murtosuoja	180
3.5 Gyproc X-Ray Protection -röntgensuojausjärjestelmä	181
3.6 Gyproc Muotorakenteet	183
3.7 Gyproc Pilarirunkoiset seinät	186
3.8 LIUNE door integroitu liukuovijärjestelmä	190
4 Gyproc Ulkoseinät	191
4.1 Gyproc teräs- ja puurunkoiset ulkoseinät	192
4.2 Gypsteel THERMO nomic -teräsrunkoiset ulkoseinät	197
4.3 Gyproc Puurunkoiset ulkoseinät	207
5 Gyproc Väli- ja yläpohjat	215
5.1 Gyproc Puurunkoiset välipohjat	216
5.2 Välipohjien ääneneristyksen parantaminen Gyproc-kevytrakennetekniikalla	236
5.3 Gyproc Puurunkoiset yläpohjat	266
6 Gyproc Sisä- ja alakatot	271
6.1 Gyproc GK -kannatinjärjestelmä	272
6.2 Gyproc Teräsrunkoiset kantavat sisäkatot	289
6.3 Gyproc Puurunkoiset sisäkatot	291
7 Gyproc Debel-lattiat	293
7.1 Gyproc Debel-kerroslattiajärjestelmä	294
7.2 Betonirakenteisten välipohjien ääneneristävyden korjaaminen	296
7.3 Gyproc Debel rakennetyypit	300
7.4 Gyproc Debel rakennedetaljit	305

Sisältö

8 Erikoisdetaljit	307
8.1 Taipumavaraliitos	308
8.2 Tarkastusluukut	310
8.3 Kiinnittäminen	314
8.4 Tiivistys ja pintakäsittely	323
9 Palo	329
9.1 Paloturvallisuus	330
9.2 Suojaverhous	334
9.3 Kantavien teräsrakenteiden palosuojaus	337
10 Rakennusakustiikka	347
10.1 Akustisen suunnittelun perusteet	348
10.2 Ääniominaisuudet kipsilevyseinille	356
10.3 Korjausrakentaminen	359
11 Statiikka	365
11.1 Rakennuksen jäykistäminen kipsilevyillä	366
11.2 Seinäkorkeudet	371
11.3 Gyproc DUROnomic-seinäjärjestelmän mitoitus	373
12 Materiaaliominaisuudet	381
12.1 Ominaisuudet	382
12.2 Ympäristöominaisuudet	393
12.3 Valintataulukot	396



LUKU 1

JÄRJESTELMÄT

Gyproc Käsikirjan käyttö suunnittelussa

Gyproc julkaisi ensimmäisen kevytrakennejärjestelmien käsikirjansa vuonna 2003. Opasta on päivitetty ja laajennettu muutaman vuoden välein. Luet nyt Gyproc Käsikirjan seitsemättä painosta, joka korvaa Gyproc Käsikirja 2021:n.

Aloitettuaan toimintansa vuonna 1972 Gyproc toi pian markkinoille ensimmäisen tasalaatuisen kipsilevyn ja loi nykyaikaisen kevytrakentamisen konseptin kump-paneinaan rakennusalan ammattilaiset, joiden kanssa yhteistyö jatkuu edelleen.

Kevytrakentamisen mahdollisuudet ovat ajan kuluessa laajentuneet, kun Gyproc on kehittänyt uudenlaisia levyjä ja ratkaisuja erilaisiin tarpeisiin:

- **1980-luku:** GTS 9 tuulensuojalevy, erikoiskovan GEK 13-levyn ja muotorakenteet
- **1990-luku:** akustinen jousiranka AP 25 seinä- ja välipohjarakenteiden ääneneristykseen, kapeat ERGO-levyt ja kevyet Gypsteel ERGOnomic -teräsranat, ensimmäisen erityistä palonkestoa vaativiin kohteisiin kehitetty palonsuojalevy Gyproc Protect F sekä erityisesti lattiarakenteisiin suunniteltu GL 15 Lapikas -levy
- **2000-luku:** Gyproc Kylpyhuonejärjestelmä, Gyproc XR -väliseinäjärjestelmä vaativaan ääneneristykseen, lasikuitu-mattopintaiset Glasroc-komposiittilevyt kosteusteknisesti vaativiin olosuhteisiin sekä ergonomiset Gypsteel-profiilit väliseiniin ja alakattoihin
- **2010-luku:** erityisen iskunkestävä ja ripustusluja Gyproc Habito® -levy sekä Habito SlimWall -seinäratkaisu, joka ohentaa seinää viisi senttimetriä tinkimättä ääneneristyksestä ja palonkestosta
- **2020-luku:** Glasroc GTX 9 tuulensuojalevyn ja GRIX 13 märkätalalevyn valmistus Kirkkonummen tehtaalla. Gyproc lanseerasi markkinoiden vähähiilisimmät kipsilevyt Gyproc GN 13 Normaali Klima ja Gyproc GR 13 ERIKOISKOVA Klima

Gyproc-järjestelmät

Rakentamisessa on olennaista saavuttaa haluttu laatu ja toiminnalliset vaatimukset kustannustehokkaasti. Tämä edellyttää läheistä yhteistyötä kaikkien osapuolten kesken koko prosessin ajan suunnittelusta ja rakennusmateriaalituotannosta itse rakennuksen toteuttamiseen – sekä laadukkaita ja yhteensopivia materiaaleja.

Gyprocin kevytrakentamisen ratkaisut perustuvat järjestelmiin, jotka ovat asiantuntijoiden suunnittelemaa ja testattuja rakennekokonaisuuksia. Niiden jokainen osa on sovitettu vastaamaan rakenteen erityisvaatimuksiin. Järjestelmiin kuuluvat levyjen lisäksi muut tarvittavat elementit, kuten ranat ja kiskot, kiinnitys- ja tasoitetarvikkeet, ruuvit ja tiivistysteipit.

Gyproc-järjestelmät tekevät rakentamisesta nopeampaa, tehokkaampaa ja helpompaa. Asukkaat ja käyttäjät puolestaan pääsevät nauttimaan ympäristöistä, joiden kestävyys, turvallisuus, viihtyisyys ja akustiikka on varmistettu kokonaisvaltaisesti.

Tässä käsikirjassa Gyproc-järjestelmät esitellään luvuittain, jotka pitävät sisällään järjestelmän kuvauksen, rakennetyypit ja tyyppidetallit.

Aiheita, joihin on tuotu uutta sisältöä tässä painoksessa ovat muun muassa

- Vähähiilinen väliseinäratkaisu
- Ulkoseinäratkaisut
- Yläpohjaratkaisut
- Akustiikka ja ääneneristys

Gyproc Järjestelmätakuu

Gyproc Järjestelmätakuu kattaa tämän Gyproc Käsikirjan mukaiset järjestelmäominaisuudet viiden vuoden ajan. Gyproc takaa myös, että ohjeistusten tuotteet ovat yhteensopivia.

Järjestelmätakuun edellytys on, että kaikki käytetyt tuotteet ovat tämän Gyproc Käsikirjan, Gyproc Asennuskirjan tai Gyprocin verkkosivuilla esitettyjen päivitettyjen ohjeistusten mukaisia. Käyttämällä Gyproc-tuotteita tai Gyprocin ohjeistamia tuotteita varmistat, että rakenteille esitetyt ominaisuudet täyttyvät.

Ympäristövastuu

Rakentamisen ympäristövaikutusten pienentämisestä on tullut yksi alan keskeisistä haasteista. Gyprocin emokonserni Saint-Gobain sai vuonna 2022 maailman ensimmäisenä rakennusmateriaalien valmistajana Science Based Targets -aloitteelta vahvistuksen, että sen päästövähennystavoitteet perustuvat tieteeseen ja ovat linjassa Pariisin ilmastositoumuksen kanssa.

Saint-Gobain-konserni pyrkii hiilineutraaliuteen kaikissa toimintamaissaan vuoteen 2050 mennessä. Suomessa Saint-Gobain Finland ja Gyproc ovat asettaneet tavoitteen jo vuoteen 2035. Gyproc haluaa näyttää suuntaa alan vastuullisimpana toimijana sekä auttaa myös asiakkaitaan saavuttamaan omat ilmastotavoitteensa. Pyrimme jatkuvasti kehittämään energiatehokkuuttamme, käyttämään luonnonvaroja vastuullisesti, panostamaan kipsin kierrätykseen sekä tarjoamaan rakentajille turvallisia ja vähähiilisiä ratkaisuja.

Osoituksena tästä Gyprocin tuotteille löytyy kattavasti kolmannen osapuolen verifioimat ympäristöselosteet (EPD), jotka löytyvät Gyprocin verkkosivuilta tai suoraan tunnetuimpien EPD-operaattoreiden tietokannoista.

Neuvonta ja palvelut

Saint-Gobain Tuoteneuvonnan (gyproc.fi/saint-gobain-tuoteneuvonta) asiantuntijat opastavat oikean Gyproc-, Isover- ja Weber-tuotteen valinnassa ja käytössä. Voit ottaa yhteyttä soittamalla, sähköpostilla tai täyttämällä yhteydenottolomakkeen verkossa.

Suunnittelijapalvelumme (gyproc.fi/suunnittelijapalvelu) auttaa suunnittelussa, optimoinnissa ja rakenneratkaisujen valinnassa. Suunnittelutyötä tukevat myös laskurit ja mitoitusyökalut (gyproc.fi/laskurit).

Erikoismittapalvelumme toimittaa määrämittaan sahatut rakennuslevyt jopa viidessä päivässä – ota yhteyttä Gyprocin asiakaspalveluun sähköpostitse (asiakaspalvelu@saint-gobain.com) tai soita numeroon +358 10 44 22 313 arkisin klo 8–16.

Rakennekirjasto

Gyprocin verkkosivujen **rakennekirjastosta** (gyproc.fi/rakenteet) löydät tarpeisiisi sopivan rakenteen väliseiniin, ulkoseiniin sekä väli- ja yläpohjiin. Voit ladata CAD-muodossa esimerkiksi Gyproc Käsikirjassa esitettyjä rakennetyyppejä.



Sertifikaatit, ympäristöselosteet ja muut dokumentit

Verkkosivujemme **dokumenttiosiota** (gyproc.fi/dokumentit) voit ladata muun muassa Gyproc Käsikirjan uusimman pdf-version, Gyproc Asennuskirjan, sertifikaatit, EPD-ympäristöselosteet, DoP-suoritus-tasoilmoitukset ja käyttöturvallisuustiedotteet.

Isover ja Weber

Suurin osa Gyproc-ratkaisuista on tehty yhteistyössä Saint-Gobain-konserniin kuuluvien Isoverin ja Weberin kanssa:

- Lisätietoa Isover-tuotteista ja -ratkaisuista (isover.fi)
- Lisätietoa Weber-tuotteista ja -ratkaisuista (fi.weber)

Gyproc Käsikirjan käyttö suunnittelussa

Gyproc Käsikirja esittelee kaikkien Gyprocin järjestelmien ja tuotteiden tietoja: järjestelmäkuvaukset, rakennetyypit ja tyyppidetallit sekä täydentävää teknistä tietoa. Kattavammat ja päivitettyt Gyproc-tuotteet ja -ratkaisut löydät verkkosivuiltamme (gyproc.fi) sekä rakennekirjastostamme www.rakennekirjasto.fi, samoin kuin uusimman pdf-version Gyproc Käsikirjasta (gyproc.fi/dokumentit).

Gyproc Käsikirja on tarkoitettu avuksi valittaessa rakennuskohteen vaatimukset täyttäviä rakenteita ja detaljeja. Käsikirjassa ja Gyprocin verkkosivuilla (gyproc.fi) kuvatut ratkaisut varmistavat, että rakenteet täyttävät vaatimukset muun muassa paloluokan, ääneneristyksen ja rungon jäykistyksen suhteen.

Esitetyt järjestelmät, luokitukset ja menetelmät perustuvat testeihin, asiantuntijoiden lausuntoihin ja tyyppihyväksyntöihin sekä sertifikaatteihin. Voimassa olevat hyväksynnät ja sertifikaatit löydät verkkosivujemme dokumenttiosiota (gyproc.fi/dokumentit).

Gyproc Järjestelmätakuu

Toimintaamme tukevat sertifioidut järjestelmät:

- SFS-EN ISO 9001:2015 -laatujärjestelmä
- SFS-EN ISO 14001:2015 -ympäristöjärjestelmä
- SFS-EN ISO 50001:2011 -energiähallinnanjärjestelmä
- OHSAS 18001:2007 -työterveys- ja työturvallisuusjärjestelmä

Kaikki Gyproc Käsikirjassa esitetyt rakenteet, detaljit, järjestelmät ja luokitukset perustuvat testi- ja luokitusraportteihin, hyväksyntöihin ja asiantuntijoiden lausuntoihin.

Seuraavat rakennejärjestelmämme ovat Eurofinsin tai VTT:n sertifioimia:

- rakennuksen jäykistys
- palotekniset ominaisuudet
- Habito® SlimWall -seinäratkaisu

Väliseinäjärjestelmät on esitetty ominaisuustaulukoissa ja kohdekohtaisissa väliseinien valintataulukossa erillisin ominaisuustaulukoin käytettäessä seuraavia levyjä: Gyproc GH 13 Habito, ERIKOISKOVA (GEK 13), Rigidur H (GFH 13), Protect (GF 15 ja GF 18) ja GR 13 -levyjä. Järjestelmien ääneneristys ja paloluokitus on esitetty liitosdetaljeineen.

Mahdollisten painovirheiden osalta määrääviä ohjeistuksia ovat voimassa olevat Gyprocin hyväksyntä- ja sertifiointidokumentit liitteineen, jotka on esitetty verkkosivuiltamme (gyproc.fi/dokumentit).

Ratkaisujen toimivuuden varmistaminen

Gyproc Käsikirjassa esitetyt ratkaisut kuvaavat tavallisimpia tilanteita. Rakentamisessa valinnat tehdään kuitenkin aina hankekohtaisesti ja hankkeen osapuolten päätöksellä. Käsikirjassa esitetyjä ratkaisua ei siis voi ottaa sellaisenaan osaksi suunnitelmaa, vaan niiden soveltuvuus on aina harkittava hankekohtaisesti.

Kokonaisuuden toimivuuden varmistamiseksi tulee huomioida seuraavat seikat:

- Gyproc Käsikirjassa on esitetty Gyproc-tuotteiden ja niistä valmistettujen rakenteiden tekniset ominaisuudet.
- Järjestelmien ominaisuudet perustuvat kaikkien tuoteosien kehitystyöhön ja varmennettuun laadunvalvontaan. Siten Gyproc Käsikirjassa esitetyt järjestelmien ja detaljien ominaisuuksia ei voida soveltaa ratkaisuihin, joissa ei ole kaikilta osin käytetty Saint-Gobain-tuotteita kirjassa esitetyllä tavalla.
- Olennaisen teknisen vaatimuksen toteutuminen ja vaatimuksenmukaisuuden osoittaminen on varmennettu Gyproc käsikirjassa rakennetyypeille sekä ratkaisuille laboratoriomittauksin, kenttämittauksin rakentamisen aikana tai sen jälkeen. Vaatimuksenmukaisuuden osoittamisessa on hyödynnetty laskentamenetelmiin perustuvaa toimivuuden määrittystä sekä aiemmin hyväksytyjä rakenneratkaisuja EN-standardien mukaisesti. Vaatimuksenmukaisuuden osoittamista varten Gyproc Käsikirja on dokumentoitu huomioiden menetelmien käytön perusteet ja rajoitukset. Gyproc Käsikirja sisältää dokumentoinnissa saadut tulokset, jonka perusteella on esitetty rakennejärjestelmät sekä detaljit.

Sisältö ja ehdot

1. Takuunantaja

Saint-Gobain Finland Oy (Kipsiliiketoimintayksikkö, jäljempänä Gyproc), osoite: PL 70 (Strömberginkuja 2), 00381 Helsinki

2. Takuun soveltamisalue ja laajuus

Gyproc Järjestelmätakuu kattaa Gyproc Käsikirjan mukaiset rakennejärjestelmät. Takuu on voimassa Suomessa.

3. Takuun voimassaoloaika

Gyproc Järjestelmätakuu on voimassa 5 vuotta rakennuskohteen vastaanottotarkastuksesta tai, mikäli vastaanottotarkastusta ei ole pidetty, kohteen käyttöönotosta. Takuu ei ole voimassa mikäli edellä mainittuja toimenpiteitä ei ole suoritettu vuoden sisällä järjestelmän asentamisesta.

4. Takuun sisältö

Takuunantaja vastaa siitä, että:

1. Gyproc-tuotteet ja muut Gyprocin ohjeistamat komponentit ovat yhteensopivia.
2. Gyproc-järjestelmistä muodostuvat ja Gyproc Käsikirjan, Gyproc asennusohjeiden sekä hyvän rakennustavan mukaisesti toteutetut rakennekokonaisuudet täyttävät Gyproc Käsikirjan mukaiset ominaisuudet.
3. Voimassaolevat Gyproc Käsikirjan ja asennusohjeiden ohjeistukset on esitetty Gyprocin kotisivulla.
4. Gyproc Käsikirjan mukaiset järjestelmäominaisuudet täyttävät ympäristöministeriön asetusten rakennuksen vaatimustasoista.

Takuuta koskevat seuraavat rajoitukset:

1. Järjestelmätakuu on voimassa, kun kaikki käytetyt tuotteet ovat Gyproc-tuotteita tai Gyprocin ohjeistamia tuotteita ja kun toteutus on tehty voimassaolevan Gyproc Käsikirjan ja asennusohjeiden ohjeistuksien mukaisesti.
2. Käytettäessä Gyprocin ohjeistamia Saint-Gobain Finland Oy:n ulkopuolisia tuotteita tulee niiden yhteensopivuus ja toimivuus osana Gyproc Järjestelmää varmentaa ja kirjata etukäteen kohdekohtaisesti.

3. Gyproc ei vastaa yksittäisissä rakennuskohteissa tehdyistä valinnoista. Suunnittelijalla on aina vastuu rakenteiden valinnassa ja soveltuvuudessa kyseessä olevaan kohteeseen.
4. Gyproc vastaa vain Gyproc-järjestelmässä olevasta viasta aiheutuvista suorista kustannuksista. Gyproc ei vastaa ostajalle tai kolmannelle osapuolelle aiheutuvista välillisistä tai epäsuorista kustannuksista, mukaan lukien menetetty tulo tai vaikutukset tuotannon tehokkuuteen.
5. Järjestelmätakuu ei koske yksittäisiä tuotteita. Järjestelmätakuu kattaa järjestelmään liittyvien tuotteiden ostohetkellä voimassaolevat Gyproc Käsikirjan mukaiset järjestelmäominaisuudet. Järjestelmätakuu ei kata vikoja, jotka johtuvat tuotteiden väärästä käsittelystä tai säilytyksestä, eikä suunnittelun tai asentamisen virheistä, ylivoimaisesta esteestä (force majeure) tai muista tekijöistä, joihin takuunantaja ei voi vaikuttaa.

5. Menettely virheitilanteessa

Ostajan tulee ilmoittaa virheestä takuunantajalle tai myyjälle kohtuullisen, enintään yhden (1) kuukauden pituisen ajan kuluessa siitä, kun hän havaitsi virheen tai hänen olisi pitänyt havaita se. Takuunantajalla on oikeus ottaa tarvittavat korjaustyöt suoritettavakseen.

6. Takuun merkitys

Takuunantajan vastuu Gyproc Järjestelmätakuun perusteella määräytyy näiden takuuehtojen mukaisesti. Tämä takuu ei rajoita kuluttajansuojalain mukaisia oikeuksia.



Gyproc Järjestelmäopas

1

Gyproc Järjestelmät löydät tästä järjestelmäoppaasta. Lisätietoja tavallisimmista Gyproc-järjestelmistä saat kappaleesta 2. Sieltä löydät myös väliseinäjärjestelmien ominaisuustaulukot ja kohdekohtaiset valintataulukot. Kappaleesta 2 löytyvät myös rakenteiden tyyppidetallit. Lisätietoja internet-osoitteesta www.gyproc.fi.

1. Yläpohjat

5.3 Yläpohjat

2. Äänitekninen tiivistys

2.5 Gyproc ACOUnomic

3. Teräsrunkoiset väliseinät

2.2 Gyproc XR® k 450 ja k 600

2.3 Gyproc GS k 600

4. Korkeat seinät

2.4 Gyproc Duronomic k 450 ja k 600

3.6 Pilarirunkoiset seinät

5. Puurunkoiset väliseinät

2.7 Gyproc GT k 600

6. Teräs- ja puurunkoiset ulkoseinät

4.2 Gyproc Termo -teräsrunkoiset ulkoseinät

4.3 Puurunkoiset ulkoseinät

7. Erikoisrakenteet

3.2 Gyproc Kylpyhuonejärjestelmä

3.3 Murtosuojaseinät

8. Betonivälipohjat

7 Gyproc Debel ja kelluvat lattiarakenteet

9. Palosuojaus

9.4 Teräsrakenteiden palosuojaus

10. Puurunkoiset välipohjat

5.1 Gyproc Puurunkoiset välipohjat

11. Alakatot

6.2 Gyproc-alakatot

6.1 Gyproc GK

12. Muotorakenteet

3.5 Seinät

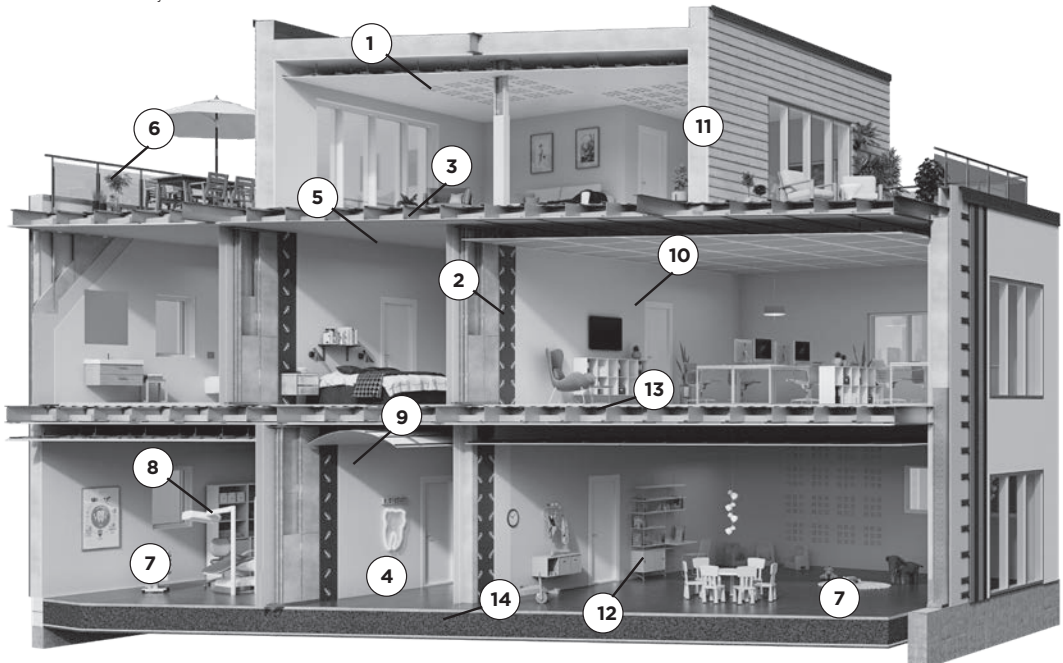
13. Kiinnittäminen

8.3 Ripustukset Gyproc-rakenteisiin

Ripustukset Rigidur ja Habito-rakenteisiin

14. Tarkastusluukut

8.2 Tarkastusluukut





LUKU 2 VÄLISEINÄ

2.1 Gyproc Väliseinät

2

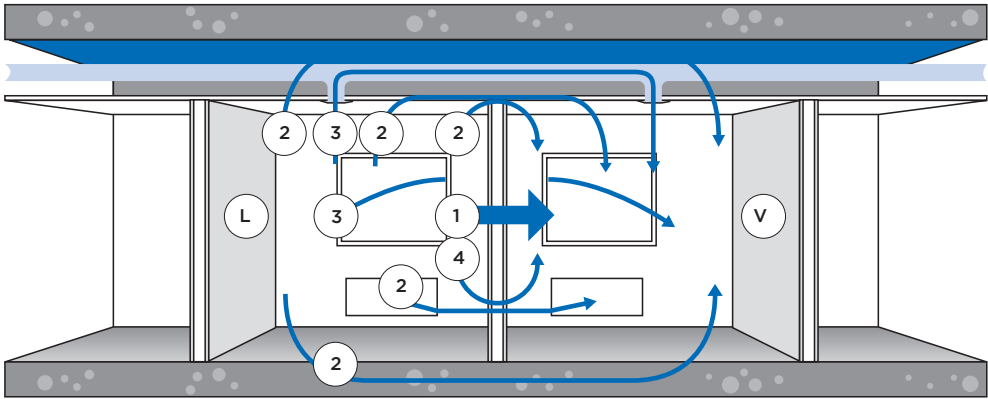
Edellytykset Gyproc-järjestelmien ääneneristävyyksille

Gyproc Käsikirjassa on esitetty erilaisten vaatimustasojen ääneneristysten ja -vaimennuksen toteuttaminen Gyproc-järjestelmin.

Gyprocin kevytrakennejärjestelmillä voidaan kipsilevyrakentein saavuttaa lähes kaikki rakennusten ääneneristysvaatimukset.

Gyproc Käsikirjan avulla suunnittelijat ja urakoitsijat voivat varmistua siitä, että esitetyt ääneneristävyydet toteutuvat valmiissa rakennuksessa.

Väliseinien (ja välipohjien) ominaisuustaulukoissa on esitetty rakenteiden ääneneristävyksiä rakennuksessa huomioiden sivutiesiirtymät liittyvien rakenteiden kautta tyyppidetallien mukaisesti. Alla olevassa kuvassa on esitetty seinän ilmääneneristävytyteen vaikuttavia yksityiskohtia. Seinärakenne, tiivistystyön laatu ja muut äänen siirtymisreitit vaikuttavat lopputulokseen.



Ilmääneneristävyys - äänen siirtymistiet

1 = Suora siirtymä

2 = Sivutiesiirtymä

3 = Ikkunoiden ja putkistojen tai kanavien kautta

4 = Äänivuodot rakojen kautta

L = Lähetyshuone

V = Vastaanottohuone

Ominaisuustaulukot ja suunnittelu

Gyproc Käsikirjan kappale Rakennusakustiikka, Seinien kohdekohtaiset valintataulukot sekä Ominaisuustaulukot antavat taustatietoa kevytrakennejärjestelmien ääneneristävyksistä ja helpottavat Gyproc-järjestelmien valinnassa.

Alla on esitetty edellytykset ominaisuustaulukoiden ääneneristävyksien toteutumiseksi:

- Väliseinän (tai välipohjan ym.) rakenteiden tulee vastata Gyproc Käsikirjan rakennustyyppiä. Esim. pienempi ränkäväli yksinkertaisella rungolla johtaa huonompaan ääneneristykseen (paitsi Gyproc XR® -järjestelmällä), levytyyppi (neliöpaino, paksaus, jäykkyys) vaikuttaa eristävytyteen

- Jäykempi ja kevyempi levy johtaa huonompaan ääneneristävytyteen
- Seinäpuoliskojen levyt eivät saa kytkeytyä ääniteknisesti yhteen muuten kuin Gyproc-seinärakenteiden komponenttien välityksellä. Esim. ripustuksien tukirakenteet tai talotekniikkavedot voivat kytkeä levypuoliskot haitallisesti yhteen
- Liitokset ja lävistykset ovat moitteettoman tiiviitä
- Ohittavien reittien, kuten IV- ja sähkölaitteiden, kautta kulkeva ääni on estetty
- Ääni ei kierrä ympäröivien tilojen kautta
- Gyproc Käsikirjassa on esitetty esimerkkejä erilaisista detaljirakenteista. Niistä ei tule poiketa, ellei ole ehdottoman varmaa, etteivät muutokset huononna eristävyttä

Mineraalivilla

Ääneneristyksessä:

Mineraalivillalla tarkoitetaan lasivillaa tai kivivillaa, tiheys väh. 10 kg/m³, esim. ISOVER ACOUSTIC. Tarkoituksenmukaisia ovat pehmeät, joustavat mineraalivillat. Hyvin kova laatu on pikemminkin haitallinen kuin hyödyllinen

- Mineraalivilla sijoitetaan normaalilla tavalla rakojen väliin
- Ääneneristyksen kannalta mineraalivillalevyjen väliin voi jäädä vähäisiä rakoja ilman, että sillä on mitään vaikutusta lopputulokseen (toisin kuin lämmöneristeellä) ja mineraalivillan paksuus voi olla pienempi kuin levyjen välinen ilmatila. Esim. 66 mm rankaan 50 mm Isover Acoustic
- Mineraalivillan paksuus saa olla sama kuin levyjen välinen ilmatila, mutta ei ylitäytetty. Suositeltavinta on käyttää ISOVER ACOUSTIC villoja rankaan sopivalla paksuudella.

Seinän ääneneristystarvetta pohdittaessa tulee tarkkaan huomioida myös muiden rakenteiden ja tekijöiden vaikutukset lopputulokseen. Epätiiveydet, läpiviennit, ovet, sivuavat rakenteet jne. vaikuttavat oleellisesti kokonaiääneneristykseen. Myös seinäliitoksen mekaaninen toimivuus kannattaa ottaa huomioon esim. ontelolaatan taipuman kautta.

Ilmaääneneristävyyttä voidaan mitata sekä laboratoriossa että kenttämittauksin rakennuksessa. Laboratoriomittauksin saadaan selville yksittäisen rakennusosan, kuten väliseinän, välipohjan tai ikkunan ilmaääneneristävyyttä. Kenttämittaukseen rakennuksessa sisältyy paitsi tiloja erottavan rakenteen ilmaääneneristävyyttä, myös sitä sivuavien rakenteiden ilmaääneneristävyyttä. Laboratoriossa mitatuista ilmaääneneristävyyksistä käytetään merkintää R_w ja kentällä mitatuista merkintää R'_w . Rakentamismääräykset koskevat ilmaääneneristävyyttä rakennuksessa, koska rakennus on erilaisten rakennusosien muodostama kokonaisuus ja kenttämittaustulos kuvaa paremmin äänen siirtymistä tilasta toiseen.

Gyproc käsikirjoissa ennen vuotta 2018 on ilmoitettu R'_w arvot, jotka perustuvat käytännön mittauksiin rakennuksissa, sekä eri laboratorioissa mitattuihin R_w -arvoihin. Gyproc on asiantuntijoiden avulla vä-

hentänyt ääniluokittain R_w arvoja R'_w arvoihin, jotka on todennettu vielä erikseen kenttämittauksin. Tätä kehitys- ja tutkimustyötä on tehty Pohjoismaisella tasolla yli 20 vuotta. $D_{nT,w}$ ja R'_w -arvot ovat likipitään samat arvot. Jos huoneen tilavuus suuri, $D_{nT,w}$ antaa suuremman lukuarvon kuin R'_w . $D_{nT,w}$ kuvaa ilmaääneneristyslukua R'_w tarkemmin äänen siirtymistä tilasta toiseen [1].

Ilmaääneneristys on tässä käsikirjassa esitetty pääasiassa käytännön eristävyyttä kuvaavana äänitasoerolukuna $D_{nT,w}$ mitattuna väliiltä 100-3150 Hz. Matalien taajuuksien eristävytydet on esitetty muodossa $D_{nT,w} + C_{50-3150}$, joka kattaa eristävyyden 50 Hz asti.

Toteuttamalla rakenteet C-korjaustermein esitettyihin eristystasoihin saavutetaan parempi viihtyisyys matalien taajuuksien häiriötekijöiden suhteen.

Ääneneristävyytasot on valittu vastaamaan ympäristöministeriön asetusta rakennuksen ääniympäristön vaatimuksista ja ohjeita.

[1] Kylliäinen, M., Takala, J., Oliva, D. & Hongisto, V. 2016. Justification of standardized level differences in rating of airborne sound insulation between dwellings. Applied Acoustics. Vol. 102, s. 12-18.

Kipsilevyjen kiinnittäminen

Kipsilevyjä kiinnitettäessä tulee huomioida, että alla esitetyt kiinnikkeiden minimikoot täytyvät. Puurakenteissa kiinnikkeiden pituudet on tarkistettava siten, että niiden tunkeuma hiiltymättömään puuhun on vähintään 10 mm. Eristämättömissä ja lasivillalla eristetyissä rakenteissa on lisäksi tarkistettava, että ruuveja sivulta suojaava hiiltymätön puukerros on vähintään 7 mm.

Kipsilevyt on mahdollista kiinnittää myös hakasin, mutta niitä suositellaan käytettäväksi vain hallituissa olosuhteissa, ei siis työmaalla. Seinissä hakasten kiinnitysväli on kipsilevyn reunoilla k/k 150 mm ja keskellä k/k 300 mm.

Gyproc GH 13 Habito -levyillä voi kiinnikevälejä seinissä tihentää aina k/k 30 mm asti levyn reunoilla, jolloin levyn jäykistyskapasiteettia saadaan kasvatettua. Kappaleessa 11 kerrotaan tarkemmin rakennuksen jäykistämisestä kipsilevyillä.

2.1 Gyproc Väliseinät

2

KAKSINKERTAINEN LEVYTYS

Taulukko 1: Minimi ruuvityyppi eri levy-yhdistelmille

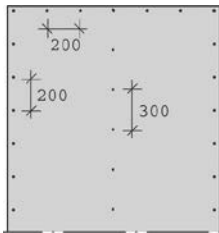
Levykerros	Levytyypit	Ruuvityypit T 3,5xl (l = pituus)			
		Hilo 32	Hilo 40	Hilo 53	Hilo 65
Alempi levy Pintalevy	GN13 / GEK13 GN13 / GEK13	X	X		
Alempi levy Pintalevy	GN13 / GEK13 GF15		X	X	
Alempi levy Pintalevy	GF15 GF15		X		X

KOLMINKERTAINEN LEVYTYS

Taulukko 2: Minimi ruuvityyppi eri levy-yhdistelmille.

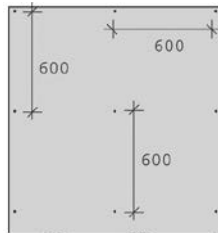
Levykerros	Levytyypit	Ruuvityypit T 3,5xl (l = pituus)			
		Hilo 32	Hilo 40	Hilo 53	Hilo 65
Alempi levy Välilevy Pintalevy	GN13 / GEK13 GN13 / GEK13 GN13 / GEK13	X	X	X	
Alempi levy Välilevy Pintalevy	GN13 / GEK13 GN13 / GEK13 GF15	X	X		X

YKSINKERTAINEN LEVYTYS Kiinnikevälit

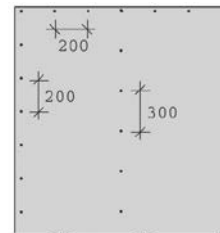


Min. ruuvityyppi Hilo 32

KAKSIN- JA KOLMINKERTAINEN LEVYTYS Kiinnikevälit



Alemmat levykerrokset



Ylempi levykerros

Seinien kohdekohtaiset valintataulukot

Gyproc on laatinut väliseinien valinnan helpottamiseksi taulukot, joissa on esitetty Gyprocin suosittelemat seinätyypit jaoteltuna ympäristöministeriön asetuksen rakennuksen ääniympäristöstä ja SFS 5907:ssä esitettyjen eristystasojen mukaisesti asunnoille, kouluille, sairaaloille jne.

Esitetyt seinätyypit on valittu siten, että ne edustavat kustannustehokkaita suositeltavia ratkaisuja kyseisiin käyttökohteisiin (esim. Gyproc Erikoiskova -levyt erityistä kulutuskestävyyttä vaativissa tiloissa).

Logistiikan ja materiaalihallinnan helpottamiseksi tulee työmaalla hyödyntää mahdollisimman paljon yhteneväisiä seinäjärjestelmiä.

Luonnollisesti myös muut vaatimukset vaikuttavat järjestelmävalintaan, esim. Gyproc DUROnomic -järjestelmä mahdollistaa suuremmat seinäkorkeudet.

Taulukoissa on esitetty 1200 mm leveille levyille soveltuvat järjestelmät Gyproc XR® k 600 ja Gyproc GS k 600. Käytettäessä Gyproc XR® -rankoja voidaan seinät toteuttaa 900 mm leveillä Ergo-levyillä k 450 rankajaolla ilman, että ääneneristys heikkenee.

Ympäristöministeriön asetus rakennuksen ääniympäristöstä 796/2017	Pienin sallittu äänitasoeroluku D nT,w(dB)
Huonetila	
Asuntojen, majoitus- tai potilashuoneiden välillä	55
Uloskäytävästä asuin-, majoitus- tai potilashuoneeseen	39

Ympäristöministeriön ohje rakennuksen ääniympäristöstä 2018 Äänitasoeroluvun DnT,W ohjearvot.	Ohjearvo		
	Äänitasoeroluku DnT,W (dB)		
	Ympäriöihin tiloihin yleensä	Toiseen käyttö-tarkoitukseltaan samantyyppiseen tilaan b), kun välissä on ovi	Käytävään tai aulaan, kun välissä on ovi
Tilatyyppejä			
Opetustila a)	44	42	34
Musiikinopetustila	60	52	44
Varhaiskasvatuksen opetustila	44	42	34
Neuvottelutila	48	42	34
Sairaalan, terveysaseman tms. hoitotila, kuten tutkimus- ja toimenpidehuone, vastaanottohuone, hoito- ja terapiahuone, lepohuone, päivähuone c) d)	48	42	39
Sairaalan, terveysaseman tms. potilaspaikka d)	48	42	34
Liikuntatila	57	48	42
Toimistohuone d)	40	40	30
Toimistorakennuksessa kahden eri toimijan välillä	52		

- a) Jos opetustilassa on äänestä toimintaa tai äänekkäitä laitteita, kuten teknisen työn opetustilojen konealeissa, ääneneristystarve on muita opetustiloja suurempi. Kerrosten välillä äänitasoeroluvun ohjearvo on 52 dB.
- b) Jos vierekkäin sijaitsevista tiloista toisessa on äänestä toimintaa tai äänekkäitä laitteita, ääneneristystarve voi olla suurempi.
- c) Jos tilassa on äänekkäitä laitteita, ääneneristystarve voi olla suurempi.
- d) Kerrosten välillä äänitasoeroluvun ohjearvo on 52 dB perustuen muuntojoustavuuteen ja suurempaan ääntä välittävään pinta-alaan.

2.1 Gyproc Väliseinät

2

Seinien kohdekohtainen valintataulukko

Ympäristöministeriön ohje rakennuksen ääniympäristöstä 2018	Äänitasoeroluvun $D_{nT,W}$ ohjearvot. $D_{nT,W}$ (dB)
Tilatyypit	
Musiikinopetustila	60
Liikuntatila	57
Asuntojen, majoitus- tai potilashuoneiden välillä	55
Toimistorakennuksessa kahden eri toimijan välillä	52
Neuvottelutila, Sairaalan, terveysaseman tms. hoitotila / potilaspaikka	48
Opetustila, Varhaiskasvatuksen opetustila	44
Neuvottelutila, Sairaalan, terveysaseman tms. hoitotila / potilaspaikka, kun välissä on ovi	42
Toimistohuone	40
Uloskäytävästä asuin-, majoitus- tai potilashuoneeseen	39
Neuvottelutila, Sairaalan, terveysaseman tms. hoitotila/potilaspaikka, Käytävään tai aulaan, kun välissä on ovi	34
Toimistohuone, Käytävään tai aulaan, kun välissä on ovi	30

Asuntojen sekä majoitus- ja potilashuoneiden ilmajääneristysten suunnittelussa ja toteutuksessa on noudatettava asetuksen 796/2017 äänitasoja.

Opetus-, kokous-, ruokailu-, hoito-, harrastus-, liikunta- ja toimistotilojen ääneneristys on suunniteltava ja toteutettava tilan käyttötarkoitus huomioon ottaen siten, että niissä saavutetaan toimintaa vastaava riittävän hyvä ääniympäristö. Sisäänvedettyjen parvekkeiden, viherhuoneiden ja kattoterassien ääneneristys on suunniteltava ja toteutettava siten, että ääniympäristöstä ei aiheudu asukkaille haittaa.

Äänitasoeroluvulla $D_{nT,W}$ tarkoitetaan mittalukua, joka kuvaa huonetilojen välistä ilmajääneristystä.

GYPROC Erityisluja Habito väiseinäratkaisu / Rakennetyyppi	GYPROC Väliseinäratkaisu / Rakennetyyppi
Gyproc GS 66/66x2 (600) HNN-NNH A166 / 3.1.6.111	Gyproc GS 66/66x2 (600) DN-ND A132 / 3.1.6.110
Gyproc SLIM 45/45x2 (600) HH-HH A90 ruuvit k200 / 3.2.6.110	Gyproc GS 66/66x2 (600) KN-NK A132 / 3.1.6.110
Gyproc SLIM 45/45x2 (600) HH-HH A90 ruuvit k200 / 3.2.6.110	Gyproc XR 120/120 (600) DN-ND A100 / 3.1.1.107
Gyproc XR 95/95 (600) HN-HN A66 / 3.1.1.107	Gyproc XR 95/95 (600) RN-NR A66 / 3.1.1.107
Gyproc XR 66/66 (600) HN-NH MR / 3.1.1.106	Gyproc GS 95/95 (600) KN-NK A66 / 3.1.6.106
Gyproc XR 95/95 (600) H-H A66 / 3.1.1.104	Gyproc GS 66/66 (600) KN-NK A50 / 3.1.6.106
Gyproc XR 66/66 (600) H-H A50 / 3.1.1.104	Gyproc XR 66/66 (600) KN-NK M0 / 3.1.1.105
Gyproc GS 66/66 (600) H-H A50 / 3.1.6.103	Gyproc XR 66/66 (600) K-K A50 / 3.1.1.104
Gyproc XR 120/120 (600) H-H M0 / 3.1.1.102	Gyproc GS 66/66 (600) R-R A50 / 3.1.6.103
Gyproc XR 66/66 (600) H-H M0 / 3.1.1.102	Gyproc GS 66/66 (600) R-R M0 / 3.1.6.102
Gyproc GS 66/66 (600) H-H M0 / 3.1.6.102	Gyproc GS 66/66 (600) K-K M0 / 3.1.6.102

2.2 Gyproc XR®

2
XR

Järjestelmäkuvaus

Gyproc XR® on väliseinäjärjestelmä ei-kantaville seinille. Järjestelmä koostuu teräsrangoista ja 900 tai 1200 mm leveistä kipsilevyistä käytettäessä 450 tai 600 mm rankajakoa. Teräsranat ovat 66, 95 tai 120 mm leveitä ja ne voidaan asentaa Gypsteel SK tai Gyproc SKP -kiskoihin tai AC -reunaprofiiliin (Gyproc ACOUNOMIC).

Gyproc XR® -järjestelmällä voidaan rakentaa kolmenlaisia seinä:

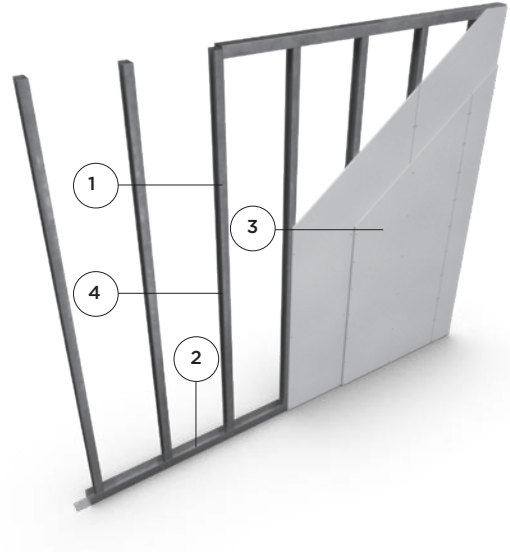
- yksinkertaisella rungolla, jossa rangat ja kiskot ovat samanleveyisiä.
- erillisrunkoisena (sik-sak), jossa rangat tulevat leveämmille ylä- ja alakiskolle vuorotellen kiinni kiskon toiseen reunaan.
- kaksinkertaisella rungolla (merkitään "x2"), jotka ovat omilla toisistaan irti olevilla rangan leveysillä kiskoilla.

Gyproc XR® -järjestelmä tarjoaa hyvän ääneneristyksen kevyissä Gyproc-väliseinissä.

Järjestelmän edut

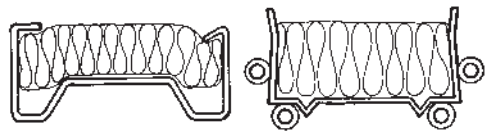
XR-väliseinäjärjestelmän etuja ovat mm:

- hyvä ääneneristävyyys. Rankamuoto vähentää äänen siirtymistä tehokkaasti.
- alhaiset kustannukset. Gyproc XR®:n avulla rakentamisessa säästää aikaa, materiaalia ja nettopinta-alaa.
- helppo ja nopea asennus. Gyproc XR® -rangassa on leveät laipat, jotka helpottavat ja nopeuttavat asennustyötä.
- jäykät laipat. Uuden rankamuodon ansiosta laipat mahdollistavat tukevan alustan ruuvikiinnitykselle.
- enemmän huonealaa. Gyproc XR® -järjestelmällä voidaan tietyissä tilanteissa rakentaa ohuempia seinä.
- suuremmat seinäkorkeudet. 52 dB:n seinä yksinkertaisella runkorakenteella, joka mahdollistaa korkeampien seinien rakentamisen kuin kaksoisrunko- tai sik-sak -seinärakenteella.
- vähemmän villaa. Käytettäessä Gyproc MR-villakaistaa on eristys nopeampaa ja edullisempää.



Gyproc XR® -järjestelmän rakenne

1. Ranka Gyproc XR® 66-120 mm.
2. Kisko Gypsteel SK tai Gyproc SKP 66-120 tai reunaprofiili Gyproc AC 66-120.
3. Kipsilevyverho
4. Tietyissä seinätyypeissä käytetään Gyproc MR-mineraalivillakaistaa ääneneristämiseen (myös muita eristysmahdollisuuksia, kts. ominaisuustaulukko ja/tai rakennetyyppi).



Eristys Gyproc MR -mineraalivillakaistalla

Eristämiseen käytetään Gyproc MR -villakaistaa, XR 66 -rangalla MR 95/20 ja XR 95:llä MR120/20. Villa-kaista asennetaan profiiliin yllä olevien kuvien mukaisesti ja se pysyy paikallaan ilman kiinnikkeitä.

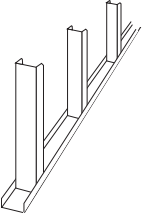
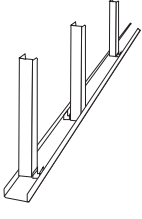
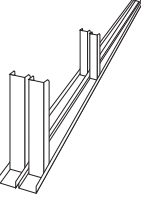


Selitys

Gyproc XR® -seinien merkinnät sisältävät seuraavat tiedot:

- Järjestelmä (XR) - kertoo käytettävän rankatyypin.
- Runkorakenteen kuvaus (yksinkertainen, erillisrunko tai kaksinkertainen).
- Kiskon tai reunaprofiilin leveys.
- Rangan leveys.
- Rankojen välinen etäisyys, josta ilmenee myös levyjen leveys.
- Levykerrosten määrä rungon kummallakin puolella.
- Mahdollisen mineraalivillaeristeen paksuus.

Seinien merkintöjen kuvaus - esimerkki

Gyproc XR® yksinkertaisella rungolla		Gyproc XR® erillisrungolla		Gyproc XR® kaksinkertaisella rungolla	
Gyproc XR® 66/66 (600) H-H MR		Gyproc XR® 120/95 (600) HN-NH A120		Gyproc XR® 66/66x2 (600) HNN-NNH A132	
					
XR	Järjestelmä Gyproc XR®	XR	Järjestelmä Gyproc XR®	XR	Järjestelmä Gyproc XR®
66	66 mm leveä kisko	120	120 mm leveä kisko	66	66 mm leveä kisko
/	Kiskon ja rangan leveyden erottava merkki	/	Kiskon ja rangan leveyden erottava merkki	/	Kiskon ja rangan leveyden erottava merkki
66	66 mm leveä ranka	95	120 mm leveä ranka	66	66 mm leveä ranka
(600)	Rankojen välinen etäisyys	(600)	Rankojen välinen etäisyys	x2	Kaksinkertainen runko, jossa rangat ja kiskot
H	1 Gyproc-levykerros rungon toisella puolella	HN	2 Gyproc-levykerrosta rungon toisella puolella	(600)	Rankojen välinen etäisyys
-	Rungon eri puolilla olevien levykerrosten lukumäärän erottava merkki	-	Rungon eri puolilla olevien levykerrosten lukumäärän erottava merkki	HNN	3 Gyproc-levykerrosta rungon toisella puolella
H	1 Gyproc-levykerros rungon toisella puolella	NH	2 Gyproc-levykerrosta rungon toisella puolella	-	Rungon eri puolilla olevien levykerrosten lukumäärän erottava merkki
MR	Eristys mineraalivilla-kaistalla rangassa ja kiskossa.	A120	120 mm paksu ISOVER Acoustic	NNH	3 Gyproc-levykerrosta rungon toisella puolella
MO	Ei eristystä.			A132	132 mm paksu ISOVER Acoustic (eli 66+66 mm)

Selitykset lyhenteille	
N	Gyproc Normaali
K	Gyproc Erikoiskova (Robust)
D	Rigidur H
P	GF Protect 15
O	Glasroc H Ocean

S	Glasroc X GXU 9 Storm
T	Gyproc Tuulensuoja
I	Glasroc X GRIX 13
H	Gyproc Habito
R	Gyproc Erikoiskova GR 13
F	GF/GFL 18

Yhdistelmät (esimerkkejä)	
NN	2 x Gyproc Normaali
KN	Gyproc Erikoiskova + Gyproc Normaali
NNN	3 x Gyproc Normaali

2.2 Gyproc XR®

Gyproc XR® k600 ja k450 Ominaisuustaulukko GEK 13

2
XR

Seinätyyppi	Äänikuusi $D_{nT,w}$ (dB)													
		25	30	35	40	42	44	48	52	55	60	65		
1 Gyproc XR 66/66 (600) K-O MO														
2 Gyproc XR 66/66 (600) KN-O MO														
3 Gyproc XR 66/66 (600) KNN-O MO														
3 Gyproc XR 66/66 (600) K-K MO														
4 Gyproc XR 95/95 (600) K-K MO														
5 Gyproc XR 120/120 (600) K-K MO														
6 Gyproc XR 66/66 (600) K-K MR														
7 Gyproc XR 95/95 (600) K-K MR														
8 Gyproc XR 66/66 (600) K-K A50														
9 Gyproc XR 95/95 (600) K-K A70														
10 Gyproc XR 120/120 (600) K-K A50														
11 Gyproc XR 66/66 (600) KN-NK MO														
12 Gyproc XR 95/95 (600) KN-NK MO														
13 Gyproc XR 120/120 (600) KN-NK MO														
14 Gyproc XR 66/66 (600) KN-NK MR														
15 Gyproc XR 95/95 (600) KN-NK MR														
16 Gyproc XR 66/66 (600) KN-NK A50														
17 Gyproc XR 95/95 (600) KN-NK A66														
18 Gyproc XR 120/120 (600) KK-KK A95														
19 Gyproc XR 120/95 (600) KN-NK A95 ³⁾														
20 Gyproc XR 66/66x2 (600) KN-NK A100														
21 Gyproc XR 66/66x2 (600) KNN-NNK A132														
22 Gyproc XR 66/66x2 (600) KNN-NNK A166														
23 Gyproc XR 66/66x2 (600) KNN-NNK A182														

Huomaus

¹⁾ Jälkimmäinen lukuarvo koskee paloluokitellun seinän maksimikorkeutta. Paloluokitelluissa > 4 - 5 m korkeissa seinissä levyn vaakasauman etäisyys seinän yläreunasta tulee olla vähintään 2150 mm. Päällekkäisten levyjen levysaumut limitetään. Levytyksen vaakasauman etäisyyssseinän yläreunasta tulee olla vähintään 300 mm seinäkorkeuksilla > 3-4 m.

²⁾ Toteutus rankajaolla k 450 samoin periaattein kuin k 600.

³⁾ Seinä on erillisrunkoinen (sik-sak). Ei suositella huoneistojen väliseksi seinäksi.

Esitetyt arvot saavutetaan, kun uloimpana levytyksenä käytetään Gyproc GEK 13 -levyjä. Paloluokka ja ääneneristysarvot riippumatta rankajaosta, k 600 tai k 450.

Korkeammat seinät tuetaan erikseen mitoitetuilla lisä- ja vahvistusrangoilla tai muulla luotettavalla tavalla.

Levyjen kiinnitys, jatkokset ja saumat Gyprocin ohjeiden mukaisesti.

Päällekkäisten levyjen levysaumut limitetään.

	$D_{nT,w}$ dB	$D_{nT,w}$ + $C_{50-3150}$ dB	Palo- luokka	Max. seinä- korkeus k 600 mm ¹⁾	Max. seinä- korkeus k 450 mm ¹⁾	Seinän paksuus mm	Hinta- indeksi	Rakenne- tyyppi ²⁾
	20-25		EI 15	2100/2100	2300/2100	79	71	3.1.1:101
	25-30		EI 30	3200/3000	3800/3000	91	95	3.1.1:101
	30		EI 60	3200/3000	3800/3000	104	121	3.1.1:101
	30-35		EI 30	4000/3000	5000/3000	91	119	3.1.1:102
	35		EI 30	6000/3000	6000/3000	120	120	3.1.1:102
	35		EI 30	6000/3000	6000/3000	145	121	3.1.1:102
	35		EI 30	4000/3000	5000/3000	91	132	3.1.1:103
	35		EI 30	6000/3000	6000/3000	120	133	3.1.1:103
	40		EI 30	4000/3000	5000/3000	91	149	3.1.1:104
	40		EI 30	6000/3000	6000/3000	120	149	3.1.1:104
	42		EI 30	6000/3000	6000/3000	145	153	3.1.1:104
	42		EI 60	4700/4000	5500/4000	116	152	3.1.1:105
	44		EI 60	7000/5000	7000/5000	145	178	3.1.1:105
	44		EI 60	7000/5000	7000/5000	170	180	3.1.1:105
	44		EI 60	4700/4000	5500/4000	116	173	3.1.1:106
	48		EI 60	7000/5000	7000/5000	145	191	3.1.1:106
	48	40	EI 60	4700/4000	5500/4000	116	193	3.1.1:107
	48	40	EI 60	7000/5000	7000/5000	145	197	3.1.1:107
	52	43	EI 60	7000/5000	7000/5000	170	201	3.1.1:107
	52-55	43	EI 60	5000/3000	5000/3000	170	206	3.1.1:109
	57-60	48	EI 60	3200/3000	3800/3750	205	257	3.1.1:110
	60-65	52	EI 90	3550/3550	4100/4000	230	315	3.1.1:111
	65	55	EI 90	3550/3550	4100/4000	280	325	3.1.1:112
	65	58	EI 90	3550/3550	4100/4000	330	329	3.1.1:112

Hintaindeksi

Hintaindeksi on suuntaa-antava, perustuu seinärakenteeseen GS 66/66 (600) N-N M0 =100%, sisältäen työn ja materiaalit.

Värien selitys

■ Ääneneristävyys, joka saavutetaan, kun rakenteet toteutetaan Gyprocin ohjeistuksien mukaisesti.

■ Ääneneristävyys, joka saavutetaan, kun rakenteet toteutetaan Gyprocin ohjeistuksien mukaisesti edellyttäen, että liittyvät rakenteet ja liitostavat on tehty parempaan ryhmään kuuluvalla tavalla.

	$D_{nT,w}$ dB	$D_{nT,w}$ + $C_{50-3150}$ dB	Palo- luokka	Max. seinä- korkeus k 600 mm ¹⁾	Max. seinä- korkeus k 450 mm ¹⁾	Seinän paksuus mm	Hinta- indeksi	Rakenne- tyyppi ²⁾
	25		EI 15	2100/2100	2300/2100	79	75	3.1.1:101
	30		EI 30	3200/3000	3800/3000	91	100	3.1.1:101
	30-35		EI 60	3200/3000	3800/3000	104	126	3.1.1:102
	35		EI 30	4000/3000	5000/3000	91	128	3.1.1:102
	35-40		EI 30	6000/3000	6000/3000	120	141	3.1.1:102
	40		EI 30	6000/3000	6000/3000	145	143	3.1.1:103
	35-40		EI 30	4000/3000	5000/3000	91	152	3.1.1:103
	40		EI 30	6000/3000	6000/3000	120	154	3.1.1:104
	42		EI 30	4000/3000	5000/3000	91	158	3.1.1:104
	44		EI 30	6000/3000	6000/3000	120	162	3.1.1:104
	44		EI 30	6000/3000	6000/3000	145	167	3.1.1:105
	44		EI 60	4700/4000	5500/4000	116	187	3.1.1:105
	44-48		EI 60	7000/5000	7000/5000	145	189	3.1.1:105
	48		EI 60	7000/5000	7000/5000	170	190	3.1.1:106
	48		EI 60	4700/4000	5500/4000	116	200	3.1.1:106
	48	40	EI 60	7000/5000	7000/5000	145	201	3.1.1:107
	48-52	40	EI 60	4700/4000	5500/4000	116	205	3.1.1:107
	52	40	EI 60	7000/5000	7000/5000	145	210	3.1.1:107
	52	40	EI 60	7000/5000	7000/5000	170	214	3.1.1:109
	57-60	48	EI 60	3200/3200	3800/3750	205	266	3.1.1:110
	60-65	52	EI 90	3500/3550	4100/4000	230	324	3.1.1:111
	65	55	EI 90	3500/3550	4100/4000	280	334	3.1.1:112
	65	58	EI 90	3500/3550	4100/4000	330	338	3.1.1:112

Hintaindeksi

Hintaindeksi on suuntaa-antava, perustuu seinärakenteeseen GS 66/66 (600) N-N M0 =100%, sisältäen työn ja materiaalit.

Värien selitys

■ Ääneneristävyys, joka saavutetaan, kun rakenteet toteutetaan Gyprocin ohjeistuksien mukaisesti.

■ Ääneneristävyys, joka saavutetaan, kun rakenteet toteutetaan Gyprocin ohjeistuksien mukaisesti edellyttäen, että liittyvät rakenteet ja liitostavat on tehty parempaan ryhmään kuuluvalla tavalla.

2.2 Gyproc XR®

Gyproc XR® k600 ja k450 Ominaisuustaulukko Rigidur GFH 13

2
XR

Seinätyyppi	Äänikuusi $D_{nT,w}$ (dB)																	
		25	30	35	40	42	44	48	52	55	60	65						
1 Gyproc XR 66/66 (600) D-O MO		25																
2 Gyproc XR 66/66 (600) DN-O MO		25	30															
3 Gyproc XR 66/66 (600) DNN-O		25	30															
4 Gyproc XR 66/66 (600) D-D MO		25	30	35														
5 Gyproc XR 95/95 (600) D-D MO		25	30	35	40													
6 Gyproc XR 120/120 (600) D-D MO		25	30	35	40	42												
7 Gyproc XR 66/66 (600) D-D MR		25	30	35	40	42												
8 Gyproc XR 95/95 (600) D-D MR		25	30	35	40	42	44											
9 Gyproc XR 66/66 (600) D-D A50		25	30	35	40	42	44	48										
10 Gyproc XR 95/95 (600) D-D A66		25	30	35	40	42	44	48	52									
11 Gyproc XR 120/120 (600) D-D A95		25	30	35	40	42	44	48	52	55								
12 Gyproc XR 66/66 (600) DN-ND MO		25	30	35	40	42	44	48	52	55								
13 Gyproc XR 95/95 (600) DN-ND MO		25	30	35	40	42	44	48	52	55								
14 Gyproc XR 120/120 (600) DN-ND MO		25	30	35	40	42	44	48	52	55								
15 Gyproc XR 66/66 (600) DN-ND MR		25	30	35	40	42	44	48	52	55								
16 Gyproc XR 95/95 (600) DN-ND MR		25	30	35	40	42	44	48	52	55	60							
17 Gyproc XR 66/66 (600) DN-ND A50		25	30	35	40	42	44	48	52	55	60	65						
18 Gyproc XR 95/95 (600) DN-ND A66		25	30	35	40	42	44	48	52	55	60	65						
19 Gyproc XR 120/120 (600) DN-ND A95		25	30	35	40	42	44	48	52	55	60	65						
20 Gyproc XR 66/66x2 (600) DN-ND A100		25	30	35	40	42	44	48	52	55	60	65						
21 Gyproc XR 66/66x2 (600) DNN-NND A132		25	30	35	40	42	44	48	52	55	60	65						
22 Gyproc XR 66/66x2 (600) DNN-NND A166		25	30	35	40	42	44	48	52	55	60	65						

Huomautus

* Ei suositella huoneiston väliseksi seinäksi.

1) Jälkimmäinen lukuarvo koskee paloluokitellun seinän maksimikorkeutta. Paloluokituksissa > 4 - 5 m korkeissa seinissä levyn vaakasauman etäisyys seinän yläreunasta tulee olla vähintään 2150 mm. Päällekkäisten levyjen levysaumat limitetään. Levytyksen vaakasauman etäisyysseinän yläreunastatulee olla vähintään 300 mm seinäkorkeuksilla > 3-4 m.

2) Toteutus rankajaolla k 450 samoin periaattein kuin k 600.

Esitetyt arvot saavutetaan, kun uloimpana levytyksenä käytetään Rigidur GFH 13 -levyjä. Paloluokka ja ääneneristysarvot riippumatta rankajaosta, k 600 tai k 450.

Korkeammat seinät tuetaan erikseen mitoitetuilla lisä- ja vahvistusrangoilla tai muulla luotettavalla tavalla.

Levyjen kiinnitys, jatkokset ja saumat Gyprocin ohjeiden mukaisesti.

Päällekkäisten levyjen levysaumat limitetään.

	$D_{nT,w}$ dB	$D_{nT,w}$ + $C_{50-3150}$ dB	Palo- luokka	Max. seinä- korkeus k 600 mm ¹⁾	Max. seinä- korkeus k 450 mm ¹⁾	Seinän paksuus mm	Hinta- indeksi	Rakenne- tyyppi ²⁾
	25		EI 15	2100/2100	2300/2100	79	101	3.1.1:101
	30		EI 30	3300/3000	3800/3000	91	125	3.1.1:101
	30		EI 60	3500/3000	4100/3000	104	151	3.1.1:101
	40		EI 30	4200/3000	5300/3000	91	190	3.1.1:102
	40		EI 30	6000/3000	6000/3000	120	192	3.1.1:102
	40		EI 30	6000/3000	6000/3000	145	193	3.1.1:102
	40		EI 30	4200/3000	5300/3000	91	203	3.1.1:103
	42		EI 30	6000/3000	6000/3000	120	205	3.1.1:103
	44		EI 30	4200/3000	5300/3000	91	209	3.1.1:104
	44-48		EI 30	6000/3000	6000/3000	120	213	3.1.1:104
	48		EI 30	6000/3000	6000/3000	145	218	3.1.1:104
	48		EI 60	5000/4000	5900/4000	116	238	3.1.1:105
	48		EI 60	7000/5000	7000/5000	145	240	3.1.1:105
	48		EI 60	7000/5000	7000/5000	170	241	3.1.1:105
	48		EI 60	5000/4000	5900/4000	116	250	3.1.1:106
	48-52		EI 60	7000/5000	7000/5000	145	252	3.1.1:106
	52	43	EI 60	5000/4000	5900/4000	116	256	3.1.1:107
	52-55*	43	EI 60	7000/5000	7000/5000	145	260	3.1.1:107
	55*	43	EI 60	7000/5000	7000/5000	170	265	3.1.1:107
	60-65	48	EI 60	3300/3200	3800/3750	205	318	3.1.1:110
	65	58	EI 90	3600/3550	4200/4000	230	377	3.1.1:111
	65	60	EI 90	3600/3550	4200/4000	280	386	3.1.1:112

Hintaindeksi

Hintaindeksi on suuntaa-antava, perustuu seinärakenteeseen GS 66/66 (600) N-N M0 =100%, sisältäen työn ja materiaalit.

Värien selitys

■ Ääneneristävyys, joka saavutetaan, kun rakenteet toteutetaan Gyprocin ohjeistuksien mukaisesti.

■ Ääneneristävyys, joka saavutetaan, kun rakenteet toteutetaan Gyprocin ohjeistuksien mukaisesti edellyttäen, että liittyvät rakenteet ja liitostavat on tehty parempaan ryhmään kuuluvalla tavalla.

2.2 Gyproc XR®

2
XR

Gyproc XR® k 450 ja k 600 Ominaisuustaulukko GF/E 15 Protect

Seinätyyppi	Äänikuusi $D_{nT,w}$ (dB)													
		25	30	35	40	42	44	48	52	55	60	65		
1 Gyproc XR 66/66 (600) PP-O M0		■	■											
2 Gyproc XR 66/66 (600) P-P M0		■	■	■										
3 Gyproc XR 95/95 (600) P-P M0		■	■	■	■									
4 Gyproc XR 120/120 (600) P-P M0		■	■	■	■	■								
5 Gyproc XR 66/66 (600) P-P MR		■	■	■	■									
6 Gyproc XR 95/95 (600) P-P MR		■	■	■	■	■								
7 Gyproc XR 66/66 (600) P-P A50		■	■	■	■									
8 Gyproc XR 95/95 (600) P-P A66		■	■	■	■	■	■							
9 Gyproc XR 120/120 (600) P-P A95		■	■	■	■	■	■	■						
10 Gyproc XR 66/66 (600) PP-PP M0		■	■	■	■	■	■	■	■					
11 Gyproc XR 95/95 (600) PP-PP M0		■	■	■	■	■	■	■	■	■				
12 Gyproc XR 120/120 (600) PP-PP M0		■	■	■	■	■	■	■	■	■	■			

Huomaus

¹⁾ Jälkimmäinen lukuarvo koskee paloluokitellun seinän maksimikorkeutta. Paloluokitelluissa > 4 - 5 m korkeissa seinissä levyn vaakasauman etäisyys seinän yläreunasta tulee olla vähintään 2150 mm. Päällekkäisten levyjen levysaumat limitetään. Levytyksen vaakasauman etäisyysseinän yläreunasta tulee olla vähintään 300 mm seinäkorkeuksilla > 3-4 m.

²⁾ Toteutus rankajaolla k 450 samoin periaattein kuin k 600.

Paloluokka ja ääneneristysarvot taulukon mukaiset rankajaosta (k450/600) riippumatta.

Korkeammat seinät tuetaan erikseen mitoitetuilla lisä- ja vahvistusrangoilla tai muulla luotettavalla tavalla.

Levyjen kiinnitys, jatkokset ja saumaukset Gyprocin ohjeiden mukaisesti.

Päällekkäisten levyjen levysaumat limitetään

$D_{nT,w}$ dB	$D_{nT,w}$ + $C_{50-3150}$ dB	Palo- luokka	Max. seinä- korkeus k 600 mm ¹⁾	Max. seinä- korkeus k 450 mm ¹⁾	Seinän paksuus mm	Hinta- indeksi k 600	Rakenne- tyyppi ²⁾
30		EI 60	3200/3000	3800/3000	97	115	3.1.1:101
35		EI 60	3000/3000	3000/3000	97	137	3.1.1:102
35-40		EI 60	6000/5000	6000/5000	126	149	3.1.1:102
40		EI 60	6000/5000	6000/5000	151	151	3.1.1:102
40		EI 60	4000/4000	4600/3000	97	160	3.1.1:103
40		EI 60	6000/5000	6000/5000	126	162	3.1.1:103
40		EI 60	3000/3000	4600/3000	97	166	3.1.1:104
44		EI 60	6000/5000	6000/5000	126	170	3.1.1:104
44		EI 60	6000/5000	6000/5000	151	175	3.1.1:104
44-48		EI 120	4600/3000	5000/3000	128	218	3.1.1:105
48	40	EI 120	7000/3000	7000/3000	157	219	3.1.1:105
48	43	EI 120	7000/3000	7000/3000	182	221	3.1.1:105

Hintaindeksi

Hintaindeksi on suuntaa-antava, perustuu seinärakenteeseen GS 66/66 (600) N-N M0 =100%, sisältäen työn ja materiaalit.

Värien selitys

■ Ääneneristävyys, joka saavutetaan, kun rakenteet toteutetaan Gyprocin ohjeistuksien mukaisesti.

■ Ääneneristävyys, joka saavutetaan, kun rakenteet toteutetaan Gyprocin ohjeistuksien mukaisesti edellyttäen, että liittyvät rakenteet ja liitostavat on tehty parempaan ryhmään kuuluvalla tavalla.

2.2 Gyproc XR®

Gyproc XR® k600 ja k450 Ominaisuustaulukko GH 13 Habito®

Seinätyyppi	Äänikuusi $D_{nT,w}$ (dB)	25	30	35	40	42	44	48	52	55	60	65
		1 Gyproc XR 66/66 (600) H-O MO		25	28	31	34	37	40	43	46	49
2 Gyproc XR 66/66 (600) HN-O MO		25	28	31	34	37	40	43	46	49	52	55
3 Gyproc XR 66/66 (600) HNN-O MO		25	28	31	34	37	40	43	46	49	52	55
4 Gyproc XR 66/66 (600) H-H MO		25	28	31	34	37	40	43	46	49	52	55
5 Gyproc XR 95/95 (600) H-H MO		25	28	31	34	37	40	43	46	49	52	55
6 Gyproc XR 120/120 (600) H-H MO		25	28	31	34	37	40	43	46	49	52	55
7 Gyproc XR 66/66 (600) H-H MR		25	28	31	34	37	40	43	46	49	52	55
8 Gyproc XR 95/95 (600) H-H MR		25	28	31	34	37	40	43	46	49	52	55
9 Gyproc XR 66/66 (600) H-H A50		25	28	31	34	37	40	43	46	49	52	55
10 Gyproc XR 95/95 (600) H-H A66		25	28	31	34	37	40	43	46	49	52	55
11 Gyproc XR 120/120 (600) H-H A95		25	28	31	34	37	40	43	46	49	52	55
12 Gyproc XR 66/66 (600) HN-NH MO		25	28	31	34	37	40	43	46	49	52	55
13 Gyproc XR 95/95 (600) HN-NH MO		25	28	31	34	37	40	43	46	49	52	55
14 Gyproc XR 120/120 (600) HN-NH MO		25	28	31	34	37	40	43	46	49	52	55
15 Gyproc XR 66/66 (600) HN-NH MR		25	28	31	34	37	40	43	46	49	52	55
16 Gyproc XR 95/95 (600) HN-NH MR		25	28	31	34	37	40	43	46	49	52	55
17 Gyproc XR 66/66 (600) HN-NH A50		25	28	31	34	37	40	43	46	49	52	55
18 Gyproc XR 95/95 (600) HN-NH A66		25	28	31	34	37	40	43	46	49	52	55
19 Gyproc XR 120/120 (600) HN-NH A95		25	28	31	34	37	40	43	46	49	52	55
20 Gyproc XR 66/66x2 (600) HN-NH A100		25	28	31	34	37	40	43	46	49	52	55
21 Gyproc XR 66/66x2 (600) NN-NNH A132		25	28	31	34	37	40	43	46	49	52	55
22 Gyproc XR 66/66x2 (600) NN-NNH A166		25	28	31	34	37	40	43	46	49	52	55
23 Gyproc XR 66/66x2 (600) NN-NNH A182		25	28	31	34	37	40	43	46	49	52	55

Huomaus

¹⁾ Jälkimmäinen lukuarvo koskee paloluokitellun seinän maksimikorkeutta. Paloluokitelluissa > 4 - 5 m korkeissa seinissä levyn vaakasauman etäisyys seinän yläreunasta tulee olla vähintään 2150 mm. Päällekkäisten levyjen levysaumat limitetään. Levytyksen vaakasauman etäisyyssseinän yläreunasta tulee olla vähintään 300 mm seinäkorkeuksilla > 3-4 m.

²⁾ Toteutus rankajaolla k 450 samoin periaattein kuin k 600.

Korkeammat seinät tuetaan erikseen mitoitetuilla lisä- ja vahvistusrangoilla tai muulla luotettavalla tavalla.

Levyjen kiinnitys, jatkokset ja saumat Gyprocin ohjeiden mukaisesti.

Päällekkäisten levyjen levysaumat limitetään.

Paloluokka- ja äänenieristysarvot riippumatta rankajaosta, k600 tai k450.

	$D_{nT,w}$ dB	$D_{nT,w}$ + $C_{50-3150}$ dB	Palo- luokka	Max. seinä- korkeus k 600 mm ¹⁾	Max. seinä- korkeus k 450 mm ¹⁾	Seinän paksuus mm	Hinta- indeksi k 600	Rakenne- tyyppi ²⁾
	25		EI 15	2100/2100	2300/2100	79	88	3.1.1:101
	30		EI 30	3200/3000	3800/3000	91	113	3.1.1:101
	30		EI 60	3200/3000	3800/3000	105	138	3.1.1:101
	35		EI 30	4000/3000	5000/3000	91	156	3.1.1:102
	35		EI 30	6000/3000	6000/3000	120	158	3.1.1:102
	40		EI 30	6000/3000	6000/3000	145	171	3.1.1:102
	35		EI 30	4000/3000	5000/3000	91	169	3.1.1:103
	42		EI 30	6000/3000	6000/3000	120	184	3.1.1:103
	42		EI 30	4000/3000	5000/3000	91	186	3.1.1:104
	44		EI 30	6000/3000	6000/3000	120	191	3.1.1:104
	44		EI 30	6000/3000	6000/3000	145	195	3.1.1:104
	44		EI 60	4700/4000	5500/4000	116	216	3.1.1:105
	44-48		EI 60	7000/5000	7000/5000	145	218	3.1.1:105
	48		EI 60	7000/5000	7000/5000	170	219	3.1.1:105
	48		EI 60	4700/4000	5500/4000	116	229	3.1.1:106
	48	39	EI 60	7000/5000	7000/5000	145	230	3.1.1:106
	48-52	39	EI 60	4700/4000	5500/4000	116	234	3.1.1:107
	52	40	EI 60	7000/5000	7000/5000	145	239	3.1.1:107
	52	40	EI 60	7000/5000	7000/5000	170	243	3.1.1:107
	57-60	48	EI 60	3200/3200	3800/3750	205	295	3.1.1:110
	60-65	52	EI 90	3550/3550	4100/4000	230	350	3.1.1:111
	65	55	EI 90	3550/3550	4100/4000	280	360	3.1.1:112
	65	58	EI 90	3550/3550	4100/4000	330	364	3.1.1:112

Hintaindeksi

Hintaindeksi on suuntaa-antava, perustuu seinärakenteeseen GS 66/66 (600) N-N M0 =100%, sisältäen työn ja materiaalit.

Värien selitys

■ Ääneneristävyys, joka saavutetaan, kun rakenteet toteutetaan Gyprocin ohjeistuksien mukaisesti.

■ Ääneneristävyys, joka saavutetaan, kun rakenteet toteutetaan Gyprocin ohjeistuksien mukaisesti edellyttäen, että liittyvät rakenteet ja liitostavat on tehty parempaan ryhmään kuuluvalla tavalla.

2.2 Gyproc XR®

2
XR

Gyproc XR_{CL} k600 ja k450 Ominaisuustaulukko GN_{klima} ja GR_{klima}

Seinätyyppi	Äänikuusi D _{nT,w} (dB)											
	25	30	35	40	42	44	48	52	55	60	65	
1 Gyproc XR _{CL} 66/66 (600) R _{klima} -0 MO	■											
2 Gyproc XR _{CL} 66/66 (600) RN _{klima} -0 MO	■	■										
3 Gyproc XR _{CL} 66/66 (450) RNN _{klima} -0 MO	■	■	■									
4 Gyproc XR _{CL} 66/66 (600) R _{klima} -R _{klima} MO	■	■	■									
5 Gyproc XR _{CL} 95/95 (600) R _{klima} -R _{klima} MO	■	■	■	■								
7 Gyproc XR _{CL} 66/66 (600) R _{klima} -R _{klima} MR	■	■	■	■								
8 Gyproc XR _{CL} 95/95 (600) R _{klima} -R _{klima} MR	■	■	■	■	■							
9 Gyproc XR _{CL} 66/66 (600) R _{klima} -R _{klima} A _{CL} 50	■	■	■	■	■							
10 Gyproc XR _{CL} 95/95 (600) R _{klima} -R _{klima} A _{CL} 66	■	■	■	■	■	■						
12 Gyproc XR _{CL} 66/66 (600) RN _{klima} -NR _{klima} MO	■	■	■	■	■	■						
13 Gyproc XR _{CL} 95/95 (600) RN _{klima} -NR _{klima} MO	■	■	■	■	■	■	■					
15 Gyproc XR _{CL} 66/66 (600) RN _{klima} -NR _{klima} MR	■	■	■	■	■	■	■					
16 Gyproc XR _{CL} 95/95 (600) RN _{klima} -NR _{klima} MR	■	■	■	■	■	■	■	■				
17 Gyproc XR _{CL} 66/66 (600) RN _{klima} -NR _{klima} A _{CL} 50	■	■	■	■	■	■	■	■	■			
18 Gyproc XR _{CL} 95/95 (600) RN _{klima} -NR _{klima} A _{CL} 66	■	■	■	■	■	■	■	■	■	■		
20 Gyproc XR _{CL} 66/66x2 (600) RN _{klima} -NR _{klima} A _{CL} 100	■	■	■	■	■	■	■	■	■	■	■	
21 Gyproc XR _{CL} 66/66x2 (600) RNN _{klima} -NNR _{klima} A _{CL} 132	■	■	■	■	■	■	■	■	■	■	■	■
22 Gyproc XR _{CL} 66/66x2 (600) RNN _{klima} -NNR _{klima} A _{CL} 166	■	■	■	■	■	■	■	■	■	■	■	■
23 Gyproc XR _{CL} 66/66x2 (600) RNN _{klima} -NNR _{klima} A _{CL} 182	■	■	■	■	■	■	■	■	■	■	■	■

Huomautus

¹⁾ Jälkimmäinen lukuarvo koskee paloluokitellun seinän maksimikorkeutta. Paloluokitelluissa > 4 - 5 m korkeissa seinissä levyn vaakasauman etäisyys seinän yläreunasta tulee olla vähintään 2150 mm. Päällekkäisten levyjen levysaumat limitetään. Levytyksen vaakasauman etäisyyssseinän yläreunasta tulee olla vähintään 300 mm seinäkorkeuksilla > 3-4 m.

²⁾ Toteutus rankajaolla k 450 samoin periaattein kuin k 600.

Esitetyt arvot saavutetaan, kun uloimpana levytyksenä käytetään Gyproc Klima GR 13 -levyä.

Paloluokka ja ääneneristysarvot taulukon mukaiset rankajaosta (k450/600) riippumatta.

Korkeammat seinät tuetaan erikseen mitoitettuilla lisä- ja vahvistusrangoilla tai muulla luotettavalla tavalla.

Levyjen kiinnitys, jatkokset ja saumat Gyprocin ohjeiden mukaisesti.

Päällekkäisten levyjen levysaumat limitetään.

	$D_{nT,w}$ dB	$D_{nT,w}$ + $C_{50-3150}$ dB	Palo- luokka	Max. seinä- korkeus k 600 mm ¹⁾	Max. seinä- korkeus k 450 mm ¹⁾	Seinän paksuus mm	Hinta- indeksi	Rakenne- tyyppi ²⁾
	25		EI 15	2100/2100	2300/2100	79	77	3.1.1:101
	30		EI 30	3200/3000	3800/3000	91	104	3.1.1:101
	30-35		EI 60	3200/3000	3800/3000	104	143	3.1.1:101
	35		EI 30	4000/3000	5000/3000	91	145	3.1.1:102
	35-40		EI 30	6000/3000	6000/3000	120	146	3.1.1:102
	35-40		EI 30	4000/3000	5000/3000	91	148	3.1.1:103
	40		EI 30	6000/3000	6000/3000	120	157	3.1.1:103
	42		EI 30	4000/3000	5000/3000	91	159	3.1.1:104
	44		EI 30	6000/3000	6000/3000	120	163	3.1.1:104
	44		EI 60	4700/4000	5500/4000	116	195	3.1.1:105
	44-48		EI 60	7000/5000	7000/5000	145	197	3.1.1:105
	48		EI 60	4700/4000	5500/4000	116	208	3.1.1:106
	48	40	EI 60	7000/5000	7000/5000	145	210	3.1.1:106
	48-52	40	EI 60	4700/4000	5500/4000	116	214	3.1.1:107
	52	40	EI 60	7000/5000	7000/5000	145	218	3.1.1:107
	57-60	48	EI 60	3200/3000	3800/3000	205	274	3.1.1:110
	60-65	52	EI 90	3500/3500	4100/4000	230	330	3.1.1:111
	65	55	EI 90	3500/3500	4100/4000	280	346	3.1.1:112
	65	58	EI 90	3500/3500	4100/4000	330	349	3.1.1:112

Hintaindeksi

Hintaindeksi on suuntaa-antava, perustuu seinärakenteeseen GS 66/66 (600) N-N M0 =100%, sisältäen työn ja materiaalit.

Värien selitys

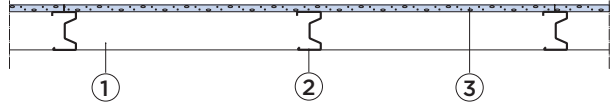
■ Ääneneristävyys, joka saavutetaan, kun rakenteet toteutetaan Gyprocin ohjeistuksien mukaisesti.

■ Ääneneristävyys, joka saavutetaan, kun rakenteet toteutetaan Gyprocin ohjeistuksien mukaisesti edellyttäen, että liittyvät rakenteet ja liitostavat on tehty parempaan ryhmään kuuluvalla tavalla.

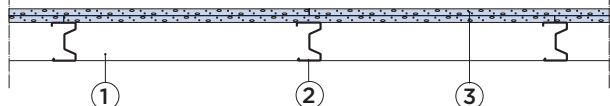
2.2 Gyproc XR

2
XR

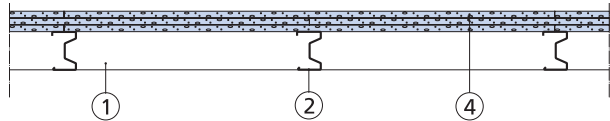
Seinätyyppi A



Seinätyyppi B



Seinätyyppi C



Rakennetyyppi 3.1.1:101

Detaljit, seinätyyppi A

1. Gypsteel SK 66 Kisko (lattiassa ja katossa)
2. Rangat Gypsteel XR 66, k 450 mm tai k 600 mm
3. 12,5 mm Gyproc-levy

Detaljit, seinätyyppi B

1. Gypsteel SK 66 Kisko (lattiassa ja katossa)
2. Rangat Gypsteel XR 66, k 450 mm tai k 600 mm
3. 2 x 12,5 mm Gyproc-levy¹⁾

Detaljit, seinätyyppi C

1. Gypsteel SK 66 Kisko (lattiassa ja katossa)
2. Rangat Gypsteel XR 66, k 450 mm tai max. k 400 mm
4. 3 x 12,5 mm Gyproc-levy¹⁾

Huomautus

Paloluokat riippumatta siitä, kumpi puoli altistuu tulelle. Rangat Gypsteel ELPR 95, Gypsteel ELPR 120 tai GFR valitaan jäykempiin (korkeampiin) seiniin. Kappaleen 2.6 XR-tyyppidetallit voidaan myös toteuttaa Gyproc GS -järjestelmällä. Lisätietoa Gyproc suunnittelijapalvelulta.

Viittaukset tyyppidetalleihin.....Sivu

Liitos massiiviseen rakenteeseen.....	77-82
Seinän liitos massiivilaattaan.....	83
Seinän liitos ontelolaattaan.....	84
Seinän liitos massiivibetoniseiniin.....	85
Ulkokulma.....	86-88
T-liitos.....	90-93
Seinän liitos alakattoon.....	94
Liitos alakattoon.....	95-105
Liitos Gyptone-alakattoon.....	106
Liitos ulkoseiniin.....	107-111
Seinän liitos betonipilariin.....	112
Liikuntasäily.....	113

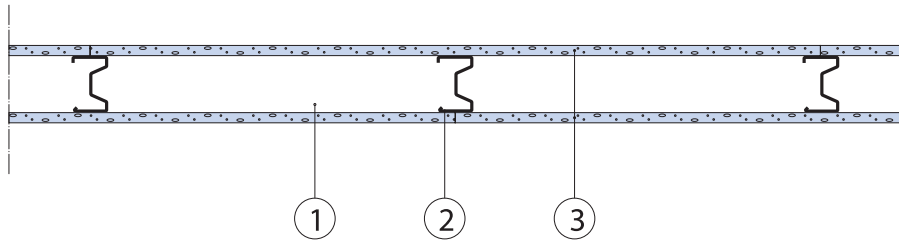
¹⁾ Rankaetäisyydellä k 450 mm muuttuu seinätyyppin merkintä (600 muuttuu 450:ksi)

²⁾ Paloluokassa EI 60 Gyproc GF 15 -levyt

³⁾ Hintaindeksi laskettu k600 rankajaolla, jos ei muuta ole mainittu.

Gyproc XR - Teräsrunkoiset väliseinät	$D_{nT,w}$ dB	$D_{nT,w} + C_{50-3150}$ dB	Palo- luokka	Max. seinäkorkeus mm k 600	Seinän paksuus mm	Hinta- indeksi ³⁾
Seinätyyppi ¹⁾						
A Gyproc XR 66/66 (600) K-O MO	20-25		EI 15	2100/2100	79	71
A Gyproc XR 66/66 (600) H-O MO	25		EI 15	2100/2100	79	88
A Gyproc XR 66/66 (600) R-O MO	25		EI 15	2100/2100	79	75
B Gyproc XR 66/66 (600) KN-O MO	25-30		EI 30	3200/3000	91	95
B Gyproc XR 66/66 (600) HN-O MO	30		EI 30	3200/3000	91	113
B Gyproc XR 66/66 (600) RN-O MO	30		EI 30	3300/3000	91	100
B Gyproc XR 66/66 (600) PP-O MO	30		EI 60	3200/3000	97	115
C Gyproc XR 66/66 (600) KNN-O MO	30		EI 60	3200/3000	104	121
C Gyproc XR 66/66 (600) HNN-O MO	30		EI 60	3200/3000	104	138
C Gyproc XR 66/66 (600) RNN-O MO	30-35		EI 60	3200/3000	104	126

2.2 Gyproc XR



2
XR

Rakennetyyppi 3.1.1:102

Detaljit, seinätyyppi A

1. Gypsteel SK 66 Kisko (lattiassa ja katossa)
2. Rangat Gyproc XR 66, k 450 mm tai k 600 mm
3. 12,5 mm Gyproc-levy¹⁾

Detaljit, seinätyyppi B

1. Gypsteel SK 95²⁾ Kisko (lattiassa ja katossa)
2. Rangat Gyproc XR 95, k 450 mm tai k 600 mm
3. 12,5 mm Gyproc-levy¹⁾

Detaljit, seinätyyppi C

1. Gyproc SKP 120 Kisko (lattiassa ja katossa)
2. Rangat Gyproc XR 120, k 450 mm tai k 600 mm
3. 12,5 mm Gyproc-levy¹⁾

Huomautus

¹⁾ Paloluokassa EI 60 Gyproc GF 15 -levyt ja seinätyyppi muuttuu K-K:sta P-P:ksi

²⁾ Ääniluokassa $D_{nT,w} \geq 35$ dB vaaditaan Gyproc SKP Kisko

Viittaukset tyyppidetalleihin.....Sivu

Liitos massiiviseen rakenteeseen.....	77-82
Seinän liitos massiivilaattaan.....	83
Seinän liitos ontelolaattaan.....	84
Seinän liitos massiivibetoniseinään.....	85
Ulkokulma.....	86-88
T-liitos.....	90-93
Seinän liitos alakattoon.....	94
Liitos alakattoon.....	95-105
Liitos Gyptone-alakattoon.....	106
Liitos ulkoseinään.....	107-111
Seinän liitos betonipilariin.....	112
Liikuntasauama.....	113

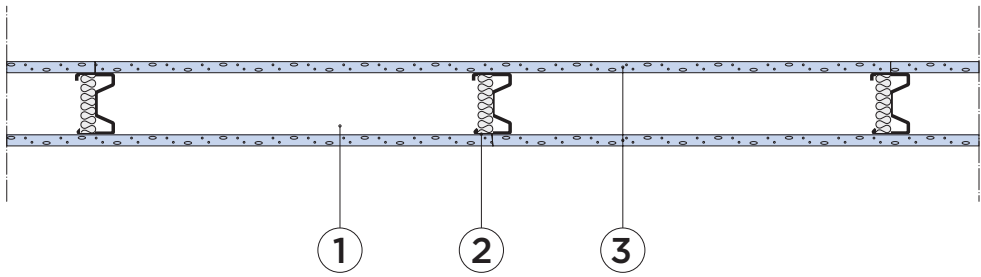
³⁾ Rankaetäisyydellä k 450 mm muuttuu seinätyypin merkintä (600 muuttuu 450:ksi)

⁴⁾ Hintaindeksi laskettu k600 rankajaolla, jos ei muuta ole mainittu.

Gyproc XR - Teräsrunkoiset väliseinät		$D_{nT,w}$ dB	$D_{nT,w}$ + $C_{50-3150}$ dB	Palo- luokka	Max. seinäkorkeus k 600 mm	Seinän paksuus mm	Hinta- indeksi ⁴⁾
Seinätyyppi ³⁾							
A	Gyproc XR 66/66 (600) K-K M0	30-35		EI 30	4000/3000	91	119
A	Gyproc XR 66/66 (600) H-H M0	35		EI 30	4000/3000	91	156
A	Gyproc XR 66/66 (600) R-R M0	35		EI 30	4000/3000	91	128
A	Gyproc XR 66/66 (600) P-P M0	35		EI 60	4000/3000	97	137
B	Gyproc XR 95/95 (600) K-K M0	35		EI 30	6000/3000	120	120
B	Gyproc XR 95/95 (600) H-H M0	35		EI 30	6000/3000	120	158
B	Gyproc XR 95/95 (600) R-R M0	35-40		EI 30	6000/3000	120	141
B	Gyproc XR 95/95 (600) P-P M0	35-40		EI 60	6000/5000	126	149
C	Gyproc XR 120/120 (600) K-K M0	35		EI 30	6000/3000	145	121
C	Gyproc XR 120/120 (600) H-H M0	40		EI 30	6000/3000	145	171
C	Gyproc XR 120/120 (600) R-R M0	40		EI 30	6000/3000	145	143
C	Gyproc XR 120/120 (600) P-P M0	40		EI 60	6000/5000	151	151

2.2 Gyproc XR

2
XR



Rakennetyyppi 3.1.1:103

Detaljit, seinätyyppi A

1. Gyproc SKP 66 Kisko (lattiassa ja katossa), jossa mineraalivillakaista
2. Rangat Gyproc XR 66, k 450 mm tai k 600 mm.
Mineraalivillakaista Gyproc MR
3. 12,5 mm Gyproc-levy¹⁾

Detaljit, seinätyyppi B

1. Gyproc SKP 95 Kisko lattiassa ja katossa, jossa mineraalivillakaista
2. Rangat Gyproc XR 95, k 450 mm tai k 600 mm.
Mineraalivillakaista Gyproc MR
3. 12,5 mm Gyproc-levy¹⁾

Viittaukset tyyppidetalleihin.....Sivu

Liitos massiiviseen rakenteeseen.....	102-107
Seinän liitos massiivilaattaan.....	108
Seinän liitos ontelolaattaan.....	109
Seinän liitos massiivibetoniseinään.....	110
Ulkokulma.....	111-114
T-liitos.....	115-118
Seinän liitos alakattoon.....	119
Liitos alakattoon.....	120-130
Liitos Gyptone-alakattoon.....	131
Liitos ulkoseinään.....	132-136
Seinän liitos betonipilariin.....	137
Liikuntasäily.....	138
Taipumavaliitos.....	139-140

Huomautus

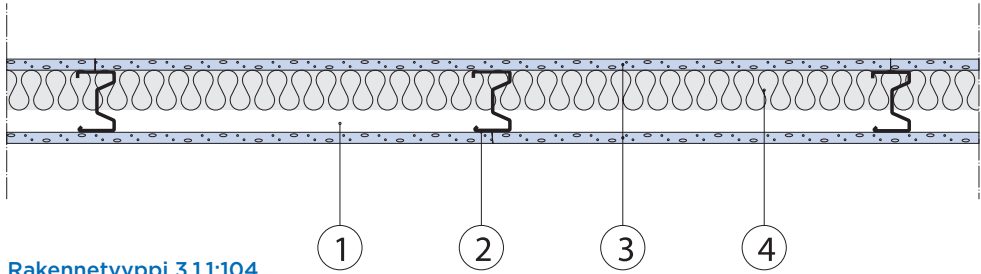
¹⁾ Paloluokassa EI 60 Gyproc GF 15 -levyt ja seinätyyppi muuttuu K-K:stä P-P:ksi

²⁾ Rankaetäisyydellä k 450 mm muuttuu seinätyypin merkintä (600 muuttuu 450:ksi)

³⁾ Hintaindeksi laskettu k600 rankajaolla, jos ei muuta ole mainittu.

Gyproc XR - Teräsrunkoiset väliseinät		D_{nTw} dB	D_{nTw} + $C_{50-3150}$ dB	Palo-luokka	Max. seinäkorkeus k 600 mm	Seinän paksuus mm	Hinta- indeksi ³⁾
Seinätyyppi ²⁾							
A	Gyproc XR 66/66 (600) K-K MR	35		EI 30	4000/3000	91	132
A	Gyproc XR 66/66 (600) H-H MR	35		EI 30	4200/3000	91	169
A	Gyproc XR 66/66 (600) R-R MR	35-40		EI 30	4200/3000	91	152
A	Gyproc XR 66/66 (600) P-P MR	40		EI 60	4000/3000	97	160
B	Gyproc XR 95/95 (600) K-K MR	35		EI 30	6000/3000	120	133
B	Gyproc XR 95/95 (600) H-H MR	42		EI 30	6000/3000	120	184
B	Gyproc XR 95/95 (600) R-R MR	40		EI 30	6000/3000	120	154
B	Gyproc XR 95/95 (600) P-P MR	40		EI 60	6000/5000	126	162

2.2 Gyproc XR



2
XR

Rakennetyyppi 3.1.1:104

Detaljit, seinätyyppi A

1. Gyproc AC 66 ACOUonic
2. Rangat Gyproc XR 66, k 450 mm tai k 600 mm
12,5 mm Gyproc-levy¹⁾
3. ISOVER ACOUSTIC

Detaljit, seinätyyppi B

1. Gyproc AC 95 ACOUonic
2. Rangat Gyproc XR 95, k 450 mm tai k 600 mm
12,5 mm Gyproc-levy¹⁾
4. ISOVER ACOUSTIC

Detaljit, seinätyyppi C

1. Gyproc AC 120 ACOUonic
2. Rangat Gyproc XR 120, k 450 mm tai k 600 mm
12,5 mm Gyproc-levy¹⁾
4. ISOVER ACOUSTIC

Viittaukset tyyppidetalleihin.....Sivu

Liitos massiiviseen rakenteeseen.....	102-107
Seinän liitos massiivilaattaan.....	108
Seinän liitos ontelolaattaan.....	109
Seinän liitos massiivibetoniseinään.....	110
Ulkokolma.....	111-114
T-liitos.....	115-118
Seinän liitos alakattoon.....	119
Liitos alakattoon.....	120-130
Liitos Gyptone-alakattoon.....	131
Liitos ulkoseinään.....	132-136
Seinän liitos betonipilariin.....	137
Liikuntasäily.....	138
Taipumavaraliitos.....	139-140

Huomaus

¹⁾ Paloluokassa EI 60 Gyproc GF 15 -levyt ja seinätyyppi muuttuu K-K:stä P-P:ksi]

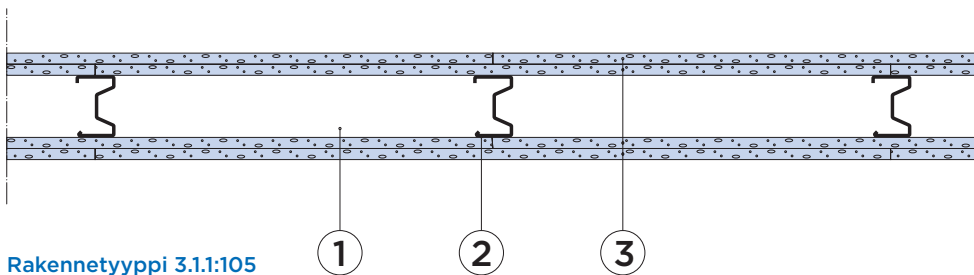
²⁾ Rankaetäisyydellä k 450 mm muuttuu seinätyypin merkintä (600 muuttuu 450:ksi)

³⁾ Hintaindeksi laskettu k600 rankajaolla, jos ei muuta ole mainittu.

Gyproc XR - Teräsrunkoiset väliseinät		$D_{nT,w}$ dB	$D_{nT,w} + C_{50-3150}$ dB	Paloluokka	Max. seinäkorkeus k 600 mm	Seinän paksuus mm	Hinta-indeksi ³⁾
Seinätyyppi ²⁾							
A	Gyproc XR 66/66 (600) K-K A50	40		EI 30	4000/3000	91	136
A	Gyproc XR 66/66 (600) H-H A50	40-44		EI 30	4200/3000	91	150
A	Gyproc XR 66/66 (600) R-R A50	40-44		EI 30	4000/3000	91	136
A	Gyproc XR 66/66 (600) P-P A50	40		EI 60	4000/3000	97	151
B	Gyproc XR 95/95 (600) K-K A66	40		EI 30	6000/3000	120	142
B	Gyproc XR 95/95 (600) H-H A50	44		EI 30	6000/3000	120	153
B	Gyproc XR 95/95 (600) R-R A66	44		EI 30	6000/3000	120	142
B	Gyproc XR 95/95 (600) P-P A66	44		EI 60	6000/5000	126	154
C	Gyproc XR 120/120 (600) K-K A95	40		EI 30	6000/3000	145	142
C	Gyproc XR 120/120 (600) H-H A95	44		EI 30	6000/3000	145	157
C	Gyproc XR 120/120 (600) R-R A95	44		EI 30	6000/3000	145	142
C	Gyproc XR 120/120 (600) P-P A95	44		EI 60	6000/5000	151	158

2.2 Gyproc XR

2
XR



Rakennetyyppi 3.1.1:105

Detaljit, seinätyyppi A

1. Gyproc AC 66 ACOUnomic
2. Rangat Gyproc XR 66, k 450 mm tai k 600 mm
3. 2 x 12,5 mm Gyproc-levy¹⁾

Detaljit, seinätyyppi B

1. Gyproc AC 95 ACOUnomic
2. Rangat Gyproc XR 95, k 450 mm tai k 600 mm
3. 2 x 12,5 mm Gyproc-levy¹⁾

Detaljit, seinätyyppi C

1. Gyproc AC 120 ACOUnomic
2. Rangat Gyproc XR 120, k 450 mm tai k 600 mm
3. 2 x 12,5 mm Gyproc-levy¹⁾

Viittaukset tyyppidetalleihin.....Sivu

Liitos massiiviseen rakenteeseen.....	77-82
Seinän liitos massiivilaattaan.....	83
Seinän liitos ontelolaattaan.....	84
Seinän liitos massiivibetoniseinään.....	85
Ulkokolma.....	86-88
T-liitos.....	90-93
Seinän liitos alakattoon.....	94
Liitos alakattoon.....	95-105
Liitos Gyptone-alakattoon.....	106
Liitos ulkoseinään.....	107-111
Seinän liitos betonipilariin.....	112
Liikuntasauha.....	113

Huomautus

¹⁾ Paloluokassa EI 120 Gyproc GF 15 -levyt

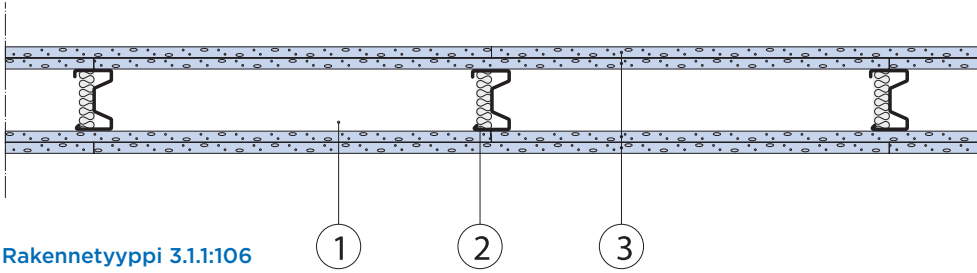
²⁾ Rankaetäisyydellä k 450 mm muuttuu seinätyypin merkintä (600 muuttuu 450:ksi)

³⁾ Hintaindeksi laskettu k600 rankajaolla, jos ei muuta ole mainittu.

Gyproc XR - Teräsrunkoiset väliseinät		$D_{nT,w}$ dB	$D_{nT,w} + C_{50-3150}$ dB	Palo- luokka	Max. seinäkorkeus k 600 mm	Seinän paksuus mm	Hinta- indeksi ³⁾
Seinätyyppi ²⁾							
A	Gyproc XR 66/66 (600) KN-NK MO	42		EI 60	4700/4000	116	163
A	Gyproc XR 66/66 (600) HN-NH MO	44		EI 60	4700/4000	116	179
A	Gyproc XR 66/66 (600) RN-NR MO	44		EI 60	4700/4000	116	163
A	Gyproc XR 66/66 (600) PP-PP MO	44-48		EI 120	4600/3000	128	205
B	Gyproc XR 95/95 (600) KN-NK MO	44		EI 60	7000/5000	145	166
B	Gyproc XR 95/95 (600) HN-NH MO	44-48		EI 60	7000/5000	145	182
B	Gyproc XR 95/95 (600) RN-NR MO	44-48		EI 60	7000/5000	145	166
B	Gyproc XR 95/95 (600) PP-PP MO	48	40	EI 120	7000/3000	157	207
C	Gyproc XR 120/120 (600) KN-NK MO	44		EI 60	7000/5000	170	170
C	Gyproc XR 120/120 (600) HN-NH MO	48		EI 60	7000/5000	170	186
C	Gyproc XR 120/120 (600) RN-NR MO	48		EI 60	7000/5000	170	170
C	Gyproc XR 120/120 (600) PP-PP MO	48	43	EI 120	7000/3000	182	211

2.2 Gyproc XR

2
XR



Rakennetyyppi 3.1.1:106

Detaljit, seinätyyppi A

1. Reunaprofiili Gyproc AC 66 ACOUNOMIC, jossa mineraalivillakaista
2. Rangat Gyproc XR 66, k 450 mm tai k 600 mm.
Mineraalivillakaista Gyproc MR
3. 2 x 12,5 mm Gyproc-levy¹⁾

Detaljit, seinätyyppi B

1. Reunaprofiili Gyproc AC 95 ACOUNOMIC, jossa mineraalivillakaista
2. Rangat Gyproc XR 95, k 450 mm tai k 600 mm.
Mineraalivillakaista Gyproc MR
3. 2 x 12,5 mm Gyproc-levy¹⁾

Viittaukset tyyppidetalleihin.....Sivu

Liitos massiiviseen rakenteeseen.....	77-82
Seinän liitos massiivilaataan.....	83
Seinän liitos ontelolaataan.....	84
Seinän liitos massiivibetoniseinään.....	85
Ulkokulma.....	86-88
T-liitos.....	90-93
Seinän liitos alakattoon.....	94
Liitos alakattoon.....	95-105
Liitos Gyptone-alakattoon.....	106
Liitos ulkoseinään.....	107-111
Seinän liitos betonipilariin.....	112
Liikuntasauha.....	113

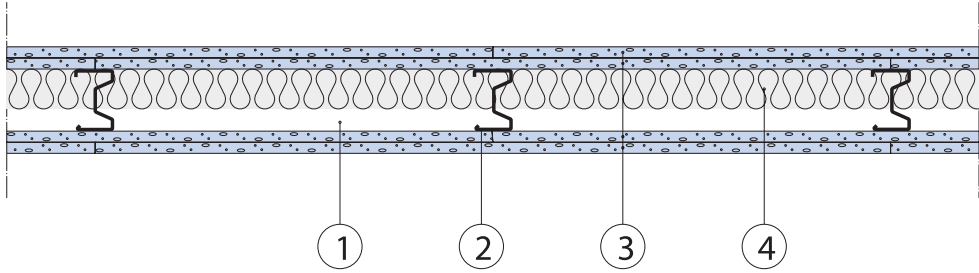
Huomautus

¹⁾ Paloluokassa EI 120 Gyproc Gyproc GF 15 -levyt ja seinätyyppi muuttuu KN-NK:sta PP-PP:ksi.

²⁾ Rankaetäisyydellä k 600 mm muuttuu seinätyypin merkintä (450 muuttuu 600:ksi)

³⁾ Hintaindeksi laskettu k600 rankajaolla, jos ei muuta ole mainittu.

Gyproc XR - Teräsrunkoiset väliseinät		$D_{nT,w}$ dB	$D_{nT,w}$ + $C_{50-3150}$ dB	Palo-luokka	Max. seinäkorkeus k 600 mm	Seinän paksuus mm	Hinta- indeksi ³⁾
Seinätyyppi ²⁾							
A	Gyproc XR 66/66 (600) KN-NK MR	44		EI 60	4700/4000	116	176
A	Gyproc XR 66/66 (600) HN-NH MR	48		EI 60	4700/4000	116	192
A	Gyproc XR 66/66 (600) RN-NR MR	48		EI 60	4700/4000	116	176
B	Gyproc XR 95/95 (600) KN-NK MR	48		EI 60	7000/5000	145	179
B	Gyproc XR 95/95 (600) HN-NH MR	48	39	EI 60	7000/5000	145	194
B	Gyproc XR 95/95 (600) RN-NR MR	48	40	EI 60	7000/5000	145	179



Rakennetyyppi 3.1.1:107

Detailit, seinätyyppi A

1. Reunaprofiili Gyproc AC 66 ACOUNOMIC
2. Rangat Gyproc XR 66, k 450 mm tai k 600 mm
3. 2 x 12,5 mm Gyproc-levy¹⁾
4. Väh. 50 mm ISOVER ACOUSTIC

Detailit, seinätyyppi B

1. Reunaprofiili Gyproc AC 95 ACOUNOMIC
2. Rangat Gyproc XR 95, k 450 mm tai k 600 mm
3. 2 x 12,5 mm Gyproc-levy¹⁾
4. Väh. 66 mm ISOVER ACOUSTIC

Detailit, seinätyyppi C

1. Reunaprofiili Gyproc AC 120 ACOUNOMIC
2. Rangat Gyproc XR 120, k 450 mm tai k 600 mm
3. 2 x 12,5 mm Gyproc-levy¹⁾
4. Väh. 95 mm ISOVER ACOUSTIC

Viittaukset tyyppidetalleihin.....Sivu

Liitos massiiviseen rakenteeseen.....	77-82
Seinän liitos massiivilaattaan.....	83
Seinän liitos ontelolaattaan.....	84
Seinän liitos massiivibetoniseinään.....	85
Ulkokolma.....	86-88
T-liitos.....	90-93
Seinän liitos alakattoon.....	94
Liitos alakattoon.....	95-105
Liitos Gyptone-alakattoon.....	106
Liitos ulkoseinään.....	107-111
Seinän liitos betonipilariin.....	112
Liikuntasauva.....	113

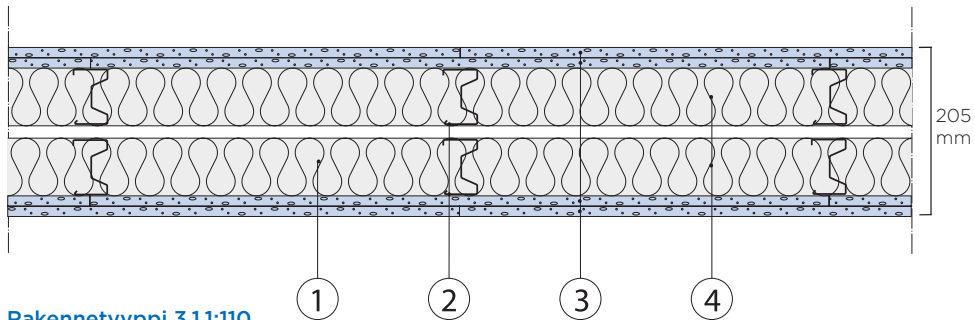
Huomaus

¹⁾ Paloluokassa EI 120 Gyproc GF 15 -levyt ja seinätyyppi muuttuu KN-NK:sta PP-PP:ksi

²⁾ Rankaetäisyydellä k 600 mm muuttuu seinätyypin merkintä (450 muuttuu 600:ksi)

³⁾ Hintaindeksi laskettu k600 rankajaolla, jos ei muuta ole mainittu.

Gyproc XR - Teräsrunkoiset väliseinät		$D_{nT,w}$ dB	$D_{nT,w} + C_{50-3150}$ dB	Palo- luokka	Max. seinäkorkeus k 600 mm	Seinän paksuus mm	Hinta- indeksi ³⁾
Seinätyyppi ²⁾							
A	Gyproc XR 66/66 (600) KN-NK A50	48	40	EI 60	4700/4000	116	179
A	Gyproc XR 66/66 (600) HN-NH A50	48-52	39	EI 60	4700/4000	116	195
A	Gyproc XR 66/66 (600) RN-NR A50	48-52	40	EI 60	4700/4000	116	178
B	Gyproc XR 95/95 (600) KN-NK A66	48	40	EI 60	7000/5000	145	181
B	Gyproc XR 95/95 (600) HN-NH A66	52	40	EI 60	7000/5000	145	198
B	Gyproc XR 95/95 (600) RN-NR A66	52	40	EI 60	7000/5000	145	182
C	Gyproc XR 120/120 (600) KK-KK A95	52	43	EI 60	7000/5000	170	199
C	Gyproc XR 120/120 (600) HN-NH A95	52	40	EI 60	7000/5000	170	200
C	Gyproc XR 120/120 (600) RN-NR A95	52	40	EI 60	7000/5000	170	186



Rakennetyyppi 3.1.1:110

Detaljit, seinätyyppi A

1. Reunaprofiili Gyproc AC 66-DD ACOUnomic
2. Rangat Gyproc XR 66, k 450 mm tai k 600 mm
3. 2 x 12,5 mm Gyproc-levy¹⁾
4. 2 x 50 mm ISOVER ACOUSTIC

Viittaukset tyyppidetalleihin.....Sivu

Liitos massiiviseen rakenteeseen.....	77-82
Seinän liitos massiivilaattaan.....	83
Seinän liitos ontelolaattaan.....	84
Seinän liitos massiivibetoniseinään.....	85
Ulkukulma.....	86-88
T-liitos.....	90-93
Seinän liitos alakattoon.....	94
Liitos alakattoon.....	95-105
Liitos Gyptone-alakattoon.....	106
Liitos ulkoseinään.....	107-111
Seinän liitos betonipilariin.....	112
Liikuntasäuma.....	113

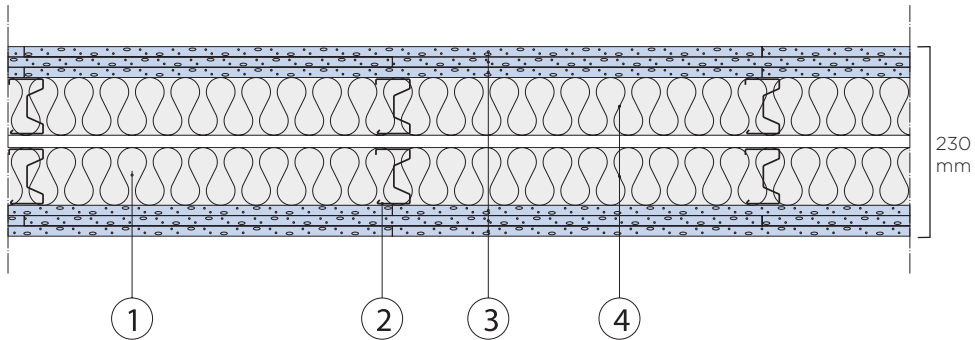
Huomautus

- ¹⁾ Paloluokassa EI 120 Gyproc GF 15 -levyt ja seinätyyppi muuttuu KN-NK:sta PP-PP:ksi. Mineraalivilla ääneneristykseen.
- ²⁾ Rankaetaisytyydellä k 600 mm seinätyypin merkintä muuttuu (450 muuttuu 600:ksi)
- ³⁾ Hintaindeksi laskettu k600 rankajaolla, jos ei muuta ole mainittu.

Gyproc XR - Teräsrunkoiset väliseinät		$D_{nT,w}$ dB	$D_{nT,w}$ + $C_{50-3150}$ dB	Palo- luokka	Max. seinäkorkeus k 600 mm	Seinän pak- saus mm	Hinta- indeksi ³⁾
Seinätyyppi ²⁾							
A	Gyproc XR 66/66x2 (600) KN-NK A100	57-60	48	EI 60	3200/3000	205	257
A	Gyproc XR 66/66x2 (600) HN-NH A100	57-60	48	EI 60	3200/3200	205	295
A	Gyproc XR 66/66x2 (600) RN-NR A100	57-60	48	EI 60	3200/3200	205	266

2.2 Gyproc XR

2
XR



Rakennetyyppi 3.1.1:111

Detaljit, seinätyyppi A

1. Reunaprofiili Gyproc AC 66 ACOUnomic
2. Rangat Gyproc XR 66, k 450 mm tai k 600 mm
3. 3 x 12,5 mm Gyproc-levy¹⁾
4. 2 x 66 mm ISOVER ACOUSTIC

Viittaukset tyyppidetalleihin.....Sivu

Liitos massiiviseen rakenteeseen.....	77-82
Seinän liitos massiivilaattaan.....	83
Seinän liitos ontelolaattaan.....	84
Seinän liitos massiivibetoniseinään.....	85
Ulkokulma.....	86-88
T-liitos.....	90-93
Seinän liitos alakattoon.....	94
Liitos alakattoon.....	95-105
Liitos Gyptone-alakattoon.....	106
Liitos ulkoseinään.....	107-111
Seinän liitos betonipilariin.....	112
Liikuntasäuma.....	113

Huomautus

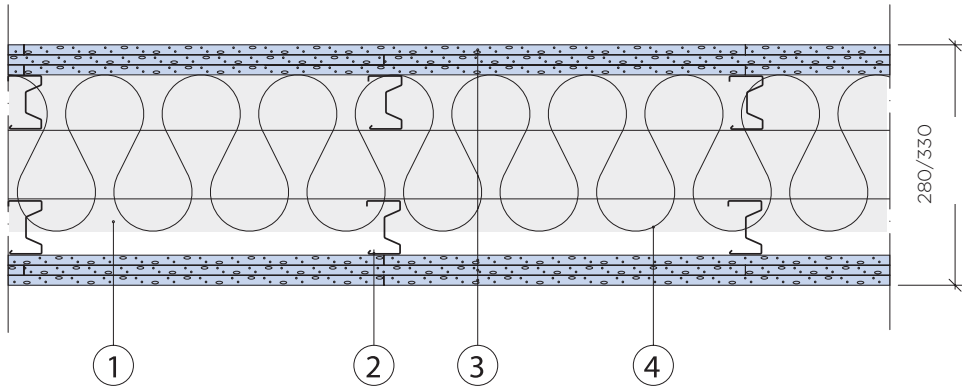
¹⁾ Paloluokassa EI 120 uloimpaan levykerrokseen Gyproc GF 15 -levyt ja seinätyyppi muuttuu KNN-NNK:sta PNN-NNP:ksi. ISOVER ACOUSTIC ääneneristykseen.

²⁾ Rankaetäisyydellä k 600 mm seinätyypin merkintä muuttuu (450 muuttuu 600:ksi)

³⁾ Hintaindeksi laskettu k600 rankajaolla, jos ei muuta ole mainittu.

Gyproc XR - Teräsrunkoiset väliseinät		$D_{nT,W}$ dB	$D_{nT,W}$ + $C_{50-3150}$ dB	Palo- luokka	Max. seinäkorkeus k 600 mm	Seinän paksuus mm	Hinta- indeksi ³⁾
Seinätyyppi ²⁾							
A	Gyproc XR 66/66x2 (600) KNN-NNK A132	60-65	52	EI 90	3550/3550	230	315
A	Gyproc XR 66/66x2 (600) HNN-NNH A132	60-65	52	EI 90	3550/3550	230	350
A	Gyproc XR 66/66x2 (600) RNN-NNR A132	60-65	52	EI 90	3500/3550	230	324

2.2 Gyproc XR



2
XR

Rakennetyyppi 3.1.1:112

Detailit, seinätyyppi A

1. Reunaprofiili Gyproc AC 66 ACOUnomic
2. Rangat Gyproc XR 66, k 450 mm tai k 600 mm
3. 3 x 12,5 mm Gyproc-levy¹⁾
4. Väh. 166 tai 182 mm ISOVER ACOUSTIC

Viittaukset tyyppidetalleihin.....Sivu

Liitos massiiviseen rakenteeseen.....	77-82
Seinän liitos massiivilaattaan.....	83
Seinän liitos ontelolaattaan.....	84
Seinän liitos massiivibetoniseinään.....	85
Ulkokulma.....	86-88
T-liitos.....	90-93
Seinän liitos alakattoon.....	94
Liitos alakattoon.....	95-105
Liitos Gyptone-alakattoon.....	106
Liitos ulkoseinään.....	107-111
Seinän liitos betonipilariin.....	112
Liikuntasauva.....	113

Huomautus

¹⁾ Paloluokassa EI 120 uloimpaan levykerrokseen Gyproc GF 15 -levyt ja seinätyyppi muuttuu KNN-NNK:sta PNN-NNP:ksi. Mineraalivilla ääneneristykseen.

²⁾ Rankaetäisyydellä k 600 mm seinätyypin merkintä muuttuu (450 muuttuu 600:ksi)

³⁾ Hintaindeksi laskettu k600 rankajaolla, jos ei muuta ole mainittu.

Gyproc XR - Teräsrunkoiset väliseinät		$D_{nT,w}$ dB	$D_{nT,w}$ + $C_{50-3150}$ dB	Palo-luokka	Max. seinäkorkeus k 600 mm	Seinän paksaus mm	Hinta-indeksi ³⁾
Seinätyyppi ²⁾							
A	Gyproc XR 66/66x2 (600) KNN-NNK A166	65	55	EI 90	3550/3550	280	325
A	Gyproc XR 66/66x2 (600) KNN-NNK A182	65	58	EI 90	3550/3550	330	329
A	Gyproc XR 66/66x2 (600) HNN-NNH A166	65	55	EI 90	3550/3550	280	360
A	Gyproc XR 66/66x2 (600) HNN-NNH A182	65	58	EI 90	3550/3550	330	364
A	Gyproc XR 66/66x2 (600) RNN-NNR A166	65	55	EI 90	3500/3550	280	334
A	Gyproc XR 66/66x2 (600) RNN-NNR A182	65	58	EI 90	3500/3550	330	338

2.3 Gyproc GS

2
GS

Järjestelmäkuvaus

Teräsrunkoinen Gyproc-väliseinä on järjestelmä ei-kantaville seinille. Järjestelmä koostuu Gypsteel teräsraangoista ja 900 tai 1200 mm leveistä kipsilevyistä käytettäessä 450 tai 600 mm rankajakoa. Teräsraangat ovat 66, 95 tai 120 mm leveitä ja ne voidaan asentaa Gypsteel SK- tai Gyproc SKP -kiskoihin tai AC-reunaprofiiliin (Gyproc Acounomic).

Järjestelmällä voidaan rakentaa kolmenlaisia seinä:

- yksinkertaisella rungolla, jossa raangat ja kiskot ovat samanlevyisiä.
- erillisrunkoisena (sik-sak), jossa raangat tulevat leveämmille ylä- ja alakiskoille vuorotellen kiinni kiskon toiseen reunaan.
- kaksinkertaisella rungolla (merkitään "x2"), jotka ovat omilla, toisistaan irti olevilla rangan levyisillä kiskoilla.

Käytettäessä yksinkertaista runkoa k 450 mm saavutetaan tämän järjestelmän käytöllä jonkin verran alhaisempi ääneneristys kuin rankajaolla k 600 mm (katso Gyproc XR®, ääniluokka $D_{nT,w} = 40-52$ dB).

Järjestelmän edut

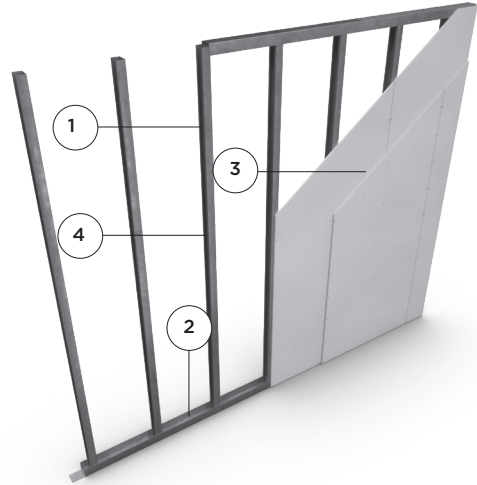
Teräsrunkoinen väliseinä etuja verrattuna puuran-kaseiniin ovat mm:

- tavallisia teräsrankoja kevyempiä ja nopeampia asentaa
- yhdessä 900 mm levyisten levyjen kanssa täydellinen ergonominen seinäjärjestelmä
- ruuvit oppoavat ja pureutuvat paremmin Gypsteel rankaan
- pintastruktuurin tuoman rangan ja kiskon välisen kitkan ansiosta asennustyö helpottuu, nopeutuu ja on turvallisempaa

Selitys

Gyproc GS -seinien merkinnät sisältävät seuraavat tiedot:

- Järjestelmä (GS) - kertoo käytettävän rankatyyppin (Gypsteel ELPR).
- Runkorakenteen kuvaus (yksinkertainen, erillisrunko tai kaksinkertainen).
- Kiskon tai reunaprofiilin leveys.
- Rangan leveys.



Gyproc GS -järjestelmän rakenne

1. Ranka Gypsteel ELPR 66-120.
2. Kisko Gypsteel SK tai Gyproc SKP 66-120 tai reunaprofiili Gyproc AC 66-120.
3. Kipsilevyverhous
4. Mahdollinen mineraalivilla seinätyyppin mukaisesti (kts. ominaisuustaulukko ja/tai rakenne-tyyppi).



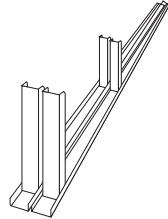
- Rankojen välinen etäisyys, josta ilmenee myös levyjen leveys.
- Levykerrosten määrä rungon kummallakin puolella.
- Mahdollisen mineraalivillaeristeen paksuus.

Seuraavalla sivulla esitetään kolmen esimerkkiseinän merkinnät.

Seinien merkintöjen kuvaus - esimerkki

Gyproc GS yksinkertaisella rungolla	
Gyproc GS 66/66 (600) H-H MO	
	
GS	Järjestelmä Gyproc GS
66	66 mm leveä kisko
/	Kiskon ja rangan leveyden erottava merkki
66	66 mm leveä ranka
(600)	Rankojen välinen etäisyys
H	1 Gyproc-levykerros rungon toisella puolella
-	Rungon eri puolilla olevien levykerrosten lukumäärän erottava merkki
H	1 Gyproc-levykerros rungon toisella puolella
MO	Ei eristystä

Gyproc GS erillisrungolla	
Gyproc GS 95/66 (600) HN-NH M95	
	
GS	Järjestelmä Gyproc GS
95	95 mm leveä kisko
/	Kiskon ja rangan leveyden erottava merkki
66	66 mm leveä ranka
(600)	Rankojen välinen etäisyys
HN	2 Gyproc-levykerrosta rungon toisella puolella
-	Rungon eri puolilla olevien levykerrosten lukumäärän erottava merkki
NH	2 Gyproc-levykerrosta rungon toisella puolella
A95	95 mm paksu ISOVER ACOUSTIC

Gyproc GS kaksinkertaisella rungolla	
Gyproc GS 66/66x2 (600) HNN-NNH M132	
	
GS	Järjestelmä Gyproc GS
66	66 mm leveä kisko
/	Kiskon ja rangan leveyden erottava merkki
66	66 mm leveä ranka
x2	Kaksinkertainen runko, jossa rangat ja kiskot
(600)	Rankojen välinen etäisyys
HNN	3 Gyproc-levykerrosta rungon toisella puolella
-	Rungon eri puolilla olevien levykerrosten lukumäärän erottava merkki
NNH	3 Gyproc-levykerrosta rungon toisella puolella
A132	132 mm paksu ISOVER ACOUSTIC (eli 66+66 mm)

Selitykset lyhenteille	
N	Gyproc Normaali
K	Gyproc Erikoiskova (Robust)
D	Rigidur H
P	GF Protect 15
F	GF/GFL 18

O	Glasroc H Ocean
D	Rigidur H
S	Glasroc H Storm
T	Gyproc Tuulensuoja
I	Glasroc X GRIX 13
H	Gyproc Habito

R	Gyproc Erikoiskova GR 13
Yhdistelmät (esimerkkejä)	
NN	2 x Gyproc Normaali
KN	Gyproc Erikoiskova + Gyproc Normaali
NNN	3 x Gyproc Normaali

2.3 Gyproc GS

2
GS

Gyproc GS k 600 Ominaisuustaulukko GEK 13

Seinätyyppi	Äänikuusi $D_{nT,w}$ (dB)											
		25	30	35	40	42	44	48	52	55	60	65
1 Gyproc GS 66/66 (600) K-O MO		25	30	35	40	42	44	48	52	55	60	65
2 Gyproc GS 66/66 (600) KN-O MO		25	30	35	40	42	44	48	52	55	60	65
3 Gyproc GS 66/66 (600) KNN-O MO ¹⁾		25	30	35	40	42	44	48	52	55	60	65
4 Gyproc GS 66/66 (600) K-K MO		25	30	35	40	42	44	48	52	55	60	65
5 Gyproc GS 95/95 (600) K-K MO		25	30	35	40	42	44	48	52	55	60	65
6 Gyproc GS 66/66 (600) K-K A50		25	30	35	40	42	44	48	52	55	60	65
7 Gyproc GS 95/95 (600) K-K A66		25	30	35	40	42	44	48	52	55	60	65
8 Gyproc GS 66/66 (600) KN-NK MO		25	30	35	40	42	44	48	52	55	60	65
9 Gyproc GS 95/95 (600) KN-NK MO		25	30	35	40	42	44	48	52	55	60	65
10 Gyproc GS 120/120 (600) KN-NK MO		25	30	35	40	42	44	48	52	55	60	65
11 Gyproc GS 66/66 (600) KN-NK A50		25	30	35	40	42	44	48	52	55	60	65
12 Gyproc GS 95/95 (600) KN-NK A66		25	30	35	40	42	44	48	52	55	60	65
13 Gyproc GS 120/120 (600) KN-NK A95		25	30	35	40	42	44	48	52	55	60	65
14 Gyproc GS 95/66 (600) KN-NK A66 ³⁾		25	30	35	40	42	44	48	52	55	60	65
15 Gyproc GS 120/95 (600) KN-NK A95 ³⁾		25	30	35	40	42	44	48	52	55	60	65
16 Gyproc GS 66/66x2 (600) KN-NK A100		25	30	35	40	42	44	48	52	55	60	65
17 Gyproc GS 66/66x2 (600) KNN-NNK A132		25	30	35	40	42	44	48	52	55	60	65
18 Gyproc GS 66/66x2 (600) KNN-NNK A166		25	30	35	40	42	44	48	52	55	60	65

Huomaus

¹⁾ Jälkimmäinen lukuarvo koskee paloluokitellun seinän maksimikorkeutta. Paloluokituksissa > 4 - 5 m korkeissa seinissä levyn vaakasauman etäisyys seinän yläreunasta tulee olla vähintään 2150 mm. Päällekkäisten levyjen levysaumot limitetään. Levytyksen vaakasauman etäisyyssseinän yläreunasta tulee olla vähintään 300 mm seinäkorkeuksilla > 3-4 m.

²⁾ Toteutus rankajaolla k 450 samoin periaattein kuin k 600.

³⁾ Seinä on erillisrunkoinen (sik-sak). Ei suositella huoneistojen väliseksi seinäksi.

* paloluokka EI 60, kun eristeenä runkotilan täyttävä ISOVER U Frame Protect 36 tai palo-ominaisuksiltaan vastaava (tiheys ja sideainepitoisuus)

** paloluokka EI 90, kun eristeenä runkotilan täyttävä ISOVER U Frame Protect 36 tai palo-ominaisuksiltaan vastaava eriste (tiheys ja sideainepitoisuus), jolloin seinän maksimikorkeus on 3000 mm

Esitetyt arvot saavutetaan, kun uloimpana levytyksenä käytetään Gyproc GEK 13-levyä.

Korkeammat seinät tuetaan erikseen mitoitetuilla lisä- ja vahvistusrangoilla tai muulla luotettavalla tavalla.

Levyjen kiinnitys, jatkokset ja saumat Gyprocin ohjeiden mukaisesti.

Päällekkäisten levyjen levysaumot limitetään.

	$D_{nT,w}$ dB	$D_{nT,w}$ + $C_{50-3150}$ dB	Palo- luokka	Max. seinä- korkeus k 600 mm ¹⁾	Seinän paksuus mm	Hinta- indeksi k 600 mm	Rakenne- tyyppi ²⁾
	20-25		EI 15	2100/2100	79	69	3.1.6:101
	25-30		EI 30	3100/3000	91	94	3.1.6:101
	30		EI 60	3500/3000	104	120	3.1.6:101
	30		EI 30	4000/3000	91	115	3.1.6:102
	30-35		EI 30	6000/3000	120	117	3.1.6:102
	35-40		EI 30*	4000/3000	91	148	3.1.6:103
	40		EI 30*	6000/3000	120	152	3.1.6:103
	40		EI 60 ¹⁾ **	4600/4000	116	177	3.1.6:104
	42		EI 60**	7000/5000	145	179	3.1.6:104
	44		EI 60**	7000/5000	170	180	3.1.6:105
	44		EI 60**	4600/4000	116	195	3.1.6:106
	48	40	EI 60**	7000/5000	145	200	3.1.6:106
	48	40	EI 60**	7000/5000	170	204	3.1.6:107
	48	43	EI 60**	3100/3000	145	222	3.1.6:109
	52-55	43	EI 60**	4700/3000	170	228	3.1.6:109
	57-60	48	EI 60**	3100/3000	205	254	3.1.6:110
	60-65	52	EI 90	3500/3000	230	312	3.1.6:111
	65	55	EI 90	3500/3500	280	322	3.1.6:111

Hintaindeksi

Hintaindeksi on suuntaa-antava, perustuu seinärakenteeseen GS 66/66 (600) N-N M0 =100%, sisältäen työn ja materiaalit.

Värien selitys

■ Ääneneristävyys, joka saavutetaan, kun rakenteet toteutetaan Gyprocin ohjeistuksien mukaisesti.

■ Ääneneristävyys, joka saavutetaan, kun rakenteet toteutetaan Gyprocin ohjeistuksien mukaisesti edellyttäen, että liittyvät rakenteet ja liitostavat on tehty parempaan ryhmään kuuluvalla tavalla.

2.3 Gyproc GS

2
GS

Gyproc GS k 600 Ominaisuustaulukko GR 13

Seinätyyppi	Äänikuusi $D_{nT,w}$ (dB)											
		25	30	35	40	42	44	48	52	55	60	65
1 Gyproc GS 66/66 (600) R-O MO		25	30	35	40	42	44	48	52	55	60	65
2 Gyproc GS 66/66 (600) RN-O MO		25	30	35	40	42	44	48	52	55	60	65
3 Gyproc GS 66/66 (600) RNN-O MO		25	30	35	40	42	44	48	52	55	60	65
4 Gyproc GS 66/66 (600) R-R MO		25	30	35	40	42	44	48	52	55	60	65
5 Gyproc GS 95/95 (600) R-R MO		25	30	35	40	42	44	48	52	55	60	65
6 Gyproc GS 66/66 (600) R-R A50		25	30	35	40	42	44	48	52	55	60	65
7 Gyproc GS 95/95 (600) R-R A66		25	30	35	40	42	44	48	52	55	60	65
8 Gyproc GS 66/66 (600) RN-NR MO		25	30	35	40	42	44	48	52	55	60	65
9 Gyproc GS 95/95 (600) RN-NR MO		25	30	35	40	42	44	48	52	55	60	65
10 Gyproc GS 120/120 (600) RN-NR MO		25	30	35	40	42	44	48	52	55	60	65
11 Gyproc GS 66/66 (600) RN-NR A50		25	30	35	40	42	44	48	52	55	60	65
12 Gyproc GS 95/95 (600) RN-NR A66		25	30	35	40	42	44	48	52	55	60	65
13 Gyproc GS 120/120 (600) RN-NR A95		25	30	35	40	42	44	48	52	55	60	65
14 Gyproc GS 95/66 (600) RN-NR A66 ²⁾		25	30	35	40	42	44	48	52	55	60	65
15 Gyproc GS 120/95 (600) RN-NR A95 ²⁾		25	30	35	40	42	44	48	52	55	60	65
16 Gyproc GS 66/66x2 (600) RN-NR A100		25	30	35	40	42	44	48	52	55	60	65
17 Gyproc GS 66/66x2 (600) RNN-NR A132		25	30	35	40	42	44	48	52	55	60	65
18 Gyproc GS 66/66x2 (600) RNN-NR A166		25	30	35	40	42	44	48	52	55	60	65

Huomaus

¹⁾ Jälkimmäinen lukuarvo koskee paloluokitellun seinän maksimikorkeutta. Paloluokituksissa > 4 - 5 m korkeissa seinissä levyn vaakasauman etäisyys seinän yläreunasta tulee olla vähintään 2150 mm. Päällekkäisten levyjen levysaumat limitetään. Levytyksen vaakasauman etäisyyssseinän yläreunasta tulee olla vähintään 300 mm seinäkorkeuksilla > 3-4 m.

²⁾ Seinä on erilliskorkeinen (sik-sak). Ei suositella huoneistojen väliseksi seinäksi.

Paloluokka EI 60, kun eristeenä on runkotilan täyttävä ISOVER U Frame Protect 36 tai palo-ominaisuksiltaan vastaava eriste (tiheys ja sideainepitoisuus).

Paloluokka EI 90, kun eristeenä on runkotilan täyttävä ISOVER U Frame Protect 36 tai palo-ominaisuksiltaan vastaava (tiheys ja sideainepitoisuus), jolloin seinän maksimikorkeus on 3000 mm.

Esitetyt arvot saavutetaan, kun uloimpana levytyksenä käytetään Gyproc GR 13-levyä.

Korkeammat seinät tuetaan erikseen mitoitetuilla lisä- ja vahvistusrangoilla tai muulla luotettavalla tavalla.

Levyjen kiinnitys, jatkokset ja saumat Gyprocin ohjeiden mukaisesti.

Päällekkäisten levyjen levysaumat limitetään.

	$D_{nT,w}$ dB	$D_{nT,w}$ + $C_{50-3150}$ dB	Palo- luokka	Max. seinä- korkeus k 600 mm ¹⁾	Seinän paksuus mm	Hinta- indeksi k 600 mm	Rakenne- tyyppi
	25		EI 15	2100/2100	79	74	3.1.6:101
	30		EI 30	3100/3000	91	98	3.1.6:101
	30-35		EI 60	3500/3000	104	124	3.1.6:101
	35		EI 30	4000/3000	91	126	3.1.6:102
	35		EI 30	6000/3000	120	128	3.1.6:102
	40		EI 30*	4000/3000	91	156	3.1.6:103
	42		EI 30*	6000/3000	120	161	3.1.6:103
	42		EI 60	4600/4000	116	186	3.1.6:104
	44		EI 60	7000/5000	145	188	3.1.6:104
	44		EI 60	7000/5000	170	189	3.1.6:104
	48		EI 60**	4600/4000	116	204	3.1.6:106
	48	40	EI 60**	7000/5000	145	209	3.1.6:106
	48	40	EI 60**	7000/5000	170	213	3.1.6:107
	48-52	40	EI 60**	3100/3000	145	230	3.1.6:109
	52-55	43	EI 60**	4700/3000	170	237	3.1.6:109
	57-60	48	EI 60**	3100/3000	205	263	3.1.6:110
	60-65	52	EI 90	3500/3000	230	329	3.1.6:111
	65	55	EI 90	3500/3500	280	331	3.1.6:111

Hintaindeksi

Hintaindeksi on suuntaa-antava, perustuu seinärakenteeseen GS 66/66 (600) N-N M0 =100%, sisältäen työn ja materiaalit.

Värien selitys

■ Ääneneristävyys, joka saavutetaan, kun rakenteet toteutetaan Gyprocin ohjeistuksien mukaisesti.

■ Ääneneristävyys, joka saavutetaan, kun rakenteet toteutetaan Gyprocin ohjeistuksien mukaisesti edellyttäen, että liittyvät rakenteet ja liitostavat on tehty parempaan ryhmään kuuluvalla tavalla.

2.3 Gyproc GS

2
GS

Gyproc GS k 600 Ominaisuustaulukko Rigidur GFH 13

Seinätyyppi	Äänikuusi $D_{nT,w}$ (dB)											
	25	30	35	40	42	44	48	52	55	60	65	
1 Gyproc GS 66/66 (600) D-O MO	■											
2 Gyproc GS 66/66 (600) DN-O MO	■	■										
3 Gyproc GS 66/66 (450) DNN-O MO	■	■	■									
4 Gyproc GS 66/66 (600) D-D MO	■	■	■	■								
5 Gyproc GS 95/95 (600) D-D MO	■	■	■	■	■							
6 Gyproc GS 66/66 (600) D-D A50	■	■	■	■	■	■						
7 Gyproc GS 95/95 (600) D-D A66	■	■	■	■	■	■	■					
8 Gyproc GS 66/66 (600) DN-ND MO	■	■	■	■	■	■	■	■				
9 Gyproc GS 95/95 (600) DN-ND MO	■	■	■	■	■	■	■	■	■			
10 Gyproc GS 120/120 (600) DN-ND MO	■	■	■	■	■	■	■	■	■	■		
11 Gyproc GS 66/66 (600) DN-ND A50	■	■	■	■	■	■	■	■	■	■		
12 Gyproc GS 95/95 (600) DN-ND A66	■	■	■	■	■	■	■	■	■	■	■	
13 Gyproc GS 120/120 (600) DN-ND A95	■	■	■	■	■	■	■	■	■	■	■	■
14 Gyproc GS 120/95 (600) DN-ND A95 ²⁾	■	■	■	■	■	■	■	■	■	■	■	■
15 Gyproc GS 66/66x2 (600) DN-ND A100	■	■	■	■	■	■	■	■	■	■	■	■
16 Gyproc GS 66/66x2 (600) DNN-NND A132	■	■	■	■	■	■	■	■	■	■	■	■

Huomaus

¹⁾Jälkimmäinen lukuarvo koskee paloluokitellun seinän maksimikorkeutta. Paloluokitelluissa > 4 - 5 m korkeissa seinissä levyn vaakasauman etäisyys seinän yläreunasta tulee olla vähintään 2150 mm. Päällekkäisten levyjen levysaumat limitetään. Levytyksen vaakasauman etäisyysseinän yläreunasta tulee olla vähintään 300 mm seinäkorkeuksilla > 3-4 m.

²⁾ Seinä on erillisrunkoinen (sik-sak). Ei suositella huoneistojen väliseksi seinäksi.

Esitetyt arvot saavutetaan, kun uloimpana levytyksenä käytetään Gyproc Rigidur GFH 13-levyä.

Korkeammat seinät tuetaan erikseen mitoitetuilla lisä- ja vahvistusrangoilla tai muulla luotettavalla tavalla.

Levyjen kiinnitys, jatkokset ja saumaukset Gyprocin ohjeiden mukaisesti.

Päällekkäisten levyjen levysaumat limitetään.]

$D_{nT,w}$ dB	$D_{nT,w}$ + $C_{50-3150}$ dB	Palo- luokka	Max. seinä- korkeus k 600 mm ¹⁾	Seinän paksuus mm	Hinta- indeksi k 600 mm	Rakenne- tyyppi
25		EI 15	2100/2100 ¹⁾	79	100	3.1.6:101
30		EI 30	3200/3000	91	124	3.1.6:101
30-35		EI 60	3500/3000	104	164	3.1.6:101
35-40		EI 30	4200/3000	91	189	3.1.6:102
40		EI 30	6000/3000	120	191	3.1.6:102
42		EI 30	4200/3000	91	207	3.1.6:103
44		EI 30	6000/3000	120	212	3.1.6:103
48		EI 60	4900/4000 ²⁾	116	236	3.1.6:104
48		EI 60	7000/5000 ²⁾	145	239	3.1.6:104
48	40	EI 60	7000/5000	170	240	3.1.6:104
48-52	40	EI 60	4900/4000 ²⁾	116	255	3.1.6:106
52	43	EI 60	7000/5000 ²⁾	145	259	3.1.6:106
52	43	EI 60	7000/5000 ²⁾	170	264	3.1.6:107
57-60	48	EI 60	4900/3000	170	287	3.1.6:109
60-65	52	EI 60	3200/3000	205	315	3.1.6:110
65	58	EI 90	3500/3000	230	319	3.1.6:111

Hintaindeksi

Hintaindeksi on suuntaa-antava, perustuu seinärakenteeseen GS 66/66 (600) N-N MO =100%, sisältäen työn ja materiaalit.

Värien selitys

■ Ääneneristävyys, joka saavutetaan, kun rakenteet toteutetaan Gyprocin ohjeistuksien mukaisesti.

■ Ääneneristävyys, joka saavutetaan, kun rakenteet toteutetaan Gyprocin ohjeistuksien mukaisesti edellyttäen, että liittyvät rakenteet ja liitostavat on tehty parempaan ryhmään kuuluvalla tavalla.

2.3 Gyproc GS

2
GS

Gyproc GS k600 Ominaisuustaulukko GF/E 15 Protect

Seinätyyppi		Äänikuusi $D_{nT,w}$ (dB)														
		25	30	35	40	42	44	48	52	55	60	65				
1	Gyproc GS 66/66 (600) PP-O M0															
2	Gyproc GS 66/66 (600) P-P M0															
3	Gyproc GS 95/95 (600) P-P M0															
4	Gyproc GS 120/120 (600) P-P M0															
5	Gyproc GS 66/66 (600) P-P A50															
6	Gyproc GS 95/95 (600) P-P A66															
7	Gyproc GS 120/120 (600) P-P A95															
8	Gyproc GS 66/66 (600) PP-PP M0															
9a	Gyproc GS 95/95 (600) PP-PP M0															
9b	Gyproc GS 95/95 (600) PP-PP M0															
10a	Gyproc GS 120/120 (600) PP-PP M0															
10b	Gyproc GS 120/120 (600) PP-PP M0															

Huomautus

¹⁾ Jälkimmäinen lukuarvo koskee paloluokitellun seinän maksimikorkeutta, paloluokitelluissa > 4 - 5 m korkeissa seinissä levyn vaakasauman etäisyys seinän yläreunasta tulee olla vähintään 2150 mm. Levytyksen vaakasauman etäisyys seinän yläreunasta tulee olla vähintään 300 mm seinäkorkeuksilla > 3-4 m.

Korkeammat seinät tuetaan erikseen mitoitetuilla lisä- ja vahvistusrangoilla tai muulla luotettavalla tavalla.

Levyjen kiinnitys, jatkokset ja saumat Gyprocin ohjeiden mukaisesti.

Päällekkäisten levyjen levysaumat limitetään.

	$D_{nT,w}$ dB	$D_{nT,w}$ + $C_{50-3150}$ dB	Palo- luokka	Max. seinä- korkeus k 600 mm ¹⁾	Seinän paksuus mm	Hinta- indeksi k 600 mm	Rakenne- tyyppi
	30		EI 60	3200/3000	97	114	3.1.6:101
	35		EI 60	3900/3900	97	135	3.1.6:101
	35-40		EI 60	6000/5000	126	149	3.1.6:102
	40		EI 60	6000/5000	151	150	3.1.6:102
	40		EI 60	3900/3900	97	165	3.1.6:103
	42		EI 60	6000/5000	126	169	3.1.6:104
	44		EI 60	6000/5000	151	174	3.1.6:104
	44-48		EI 120	4700/4700	128	216	3.1.6:105
	48		EI 120	7000/5000	157	218	3.1.6:105
	48		EI 60	7000/6000	157	218	3.1.6:105
	48	40	EI 120	7000/3000	182	219	3.1.6:105
	48	40	EI 60	7000/3000	182	219	3.1.6:105

Hintaindeksi

Hintaindeksi on suuntaa-antava, perustuu seinärakenteeseen GS 66/66 (600) N-N M0 =100%, sisältäen työn ja materiaalit.

Hintaindeksit on laskettu GF 15-levyllä.

Värien selitys

■ Ääneneristävyys, joka saavutetaan, kun rakenteet toteutetaan Gyprocin ohjeistuksien mukaisesti.

■ Ääneneristävyys, joka saavutetaan, kun rakenteet toteutetaan Gyprocin ohjeistuksien mukaisesti edellyttäen, että liittyvät rakenteet ja liitostavat on tehty parempaan ryhmään kuuluvalla tavalla.

2.3 Gyproc GS

2
GS

Gyproc GS k 450 ja k 600 Ominaisuustaulukko Gyproc GH 13 Habito®

Seinätyyppi	Äänikuusi D _{nT,w} (dB)											
		25	30	35	40	42	44	48	52	55	60	65
1 Gyproc GS 66/66 (600) H-O MO		25	30	35	40	42	44	48	52	55	60	65
2 Gyproc GS 66/66 (600) HN-O MO		25	30	35	40	42	44	48	52	55	60	65
3 Gyproc GS 66/66 (450) HNN-O MO		25	30	35	40	42	44	48	52	55	60	65
4 Gyproc GS 66/66 (600) H-H MO		25	30	35	40	42	44	48	52	55	60	65
5 Gyproc GS 95/95 (600) H-H MO		25	30	35	40	42	44	48	52	55	60	65
6 Gyproc GS 120/120 (600) H-H MO		25	30	35	40	42	44	48	52	55	60	65
7 Gyproc GS 66/66 (600) H-H A50		25	30	35	40	42	44	48	52	55	60	65
8 Gyproc GS 95/95 (600) H-H A66		25	30	35	40	42	44	48	52	55	60	65
9 Gyproc GS 120/120 (600) H-H A95		25	30	35	40	42	44	48	52	55	60	65
10 Gyproc GS 66/66 (600) HN-NH MO		25	30	35	40	42	44	48	52	55	60	65
11 Gyproc GS 95/95 (600) HN-NH MO		25	30	35	40	42	44	48	52	55	60	65
12 Gyproc GS 120/120 (600) HN-NH MO		25	30	35	40	42	44	48	52	55	60	65
13 Gyproc GS 66/66 (600) HN-NH A50		25	30	35	40	42	44	48	52	55	60	65
14 Gyproc GS 95/95 (600) HN-NH A66		25	30	35	40	42	44	48	52	55	60	65
15 Gyproc GS 120/120 (600) HN-NH A95		25	30	35	40	42	44	48	52	55	60	65
16 Gyproc GS 95/66 (600) HN-NH A66 ²⁾		25	30	35	40	42	44	48	52	55	60	65
17 Gyproc GS 120/95 (600) HN-NH A95 ²⁾		25	30	35	40	42	44	48	52	55	60	65
18 Gyproc GS 66/66x2 (600) HN-NH A100		25	30	35	40	42	44	48	52	55	60	65
19 Gyproc GS 66/66x2 (600) HNN-NNH A132		25	30	35	40	42	44	48	52	55	60	65
20 Gyproc GS 66/66x2 (600) HNN-NNH A166		25	30	35	40	42	44	48	52	55	60	65

Huomaus

¹⁾ Jälkimmäinen lukuarvo koskee paloluokitellun seinän maksimikorkeutta. Paloluokitelluissa 4 - 5 m korkeissa seinissä levyän vaakasauman etäisyys seinän yläreunasta tulee olla vähintään 2150 mm. Levytyksen vaakasauman etäisyys seinän yläreunasta tulee olla vähintään 300 mm seinäkorkeuksilla > 3-4 m.

²⁾ seinä on erillisrunkoinen (siksak)

Paloluokka EI 60, kun eristeenä on runkotilan täyttävä ISOVER U Frame Protect 36 tai palo-ominaisuuksiltaan vastaava eriste (tiheys ja sideainepitoisuus).

Katso Gyproc Habito -levyyn kiinnittäminen kohdassa 8.

Korkeammat seinät tuetaan erikseen mitoitetuilla lisä- ja vahvistusrangoilla tai muulla luotettavalla tavalla.

Levyjen kiinnitys, jatkokset ja saumat Gyprocin ohjeiden mukaisesti.

Päällekkäisten levyjen levysaumot limitetään.

	$D_{nT,w}$ dB	$D_{nT,w}$ + $C_{50-3150}$ dB	Palo- luokka	Max. seinä- korkeus k 600 mm ¹⁾	Seinän paksuus mm	Hinta- indeksi k 600	Rakenne- tyyppi
	25		EI 15	2100/2100	79	87	3.1.6:101
	30		EI 30	3300/4000	91	113	3.1.6:101
	30		EI 60	3600/4000	104	137	3.1.6:101
	35		EI 30	4200/4000	91	155	3.1.6:102
	35		EI 30	6000/4000	120	157	3.1.6:102
	35-40		EI 30	6000/4000	120	175	3.1.6:102
	40		EI 30*	4200/4000	91	185	3.1.6:103
	42		EI 30*	6000/4000	120	190	3.1.6:103
	44		EI 30*	6000/4000	120	194	3.1.6:103
	42		EI 60	5000/4000	116	215	3.1.6:104
	44		EI 60	7000/5000	145	217	3.1.6:104
	44		EI 60	7000/5000	170	218	3.1.6:104
	48		EI 60	5000/4000	116	233	3.1.6:106
	48	40	EI 60	7000/5000	145	238	3.1.6:106
	48	40	EI 60	7000/5000	170	242	3.1.6:107
	48-52	40	EI 60	3300/3000	145	259	3.1.6:109
	52-55	43	EI 60	4900/3000	170	265	3.1.6:109
	57-60	48	EI 60	3300/3000	205	292	3.1.6:110
	60-65	52	EI 90	3600/3000	230	348	3.1.6:111
	65	55	EI 90	3600/3500	280	357	3.1.6:111

Hintaindeksi

Hintaindeksi on suuntaa-antava, perustuu seinärakenteeseen GS 66/66 (600) N-N M0 =100%, sisältäen työn ja materiaalit.

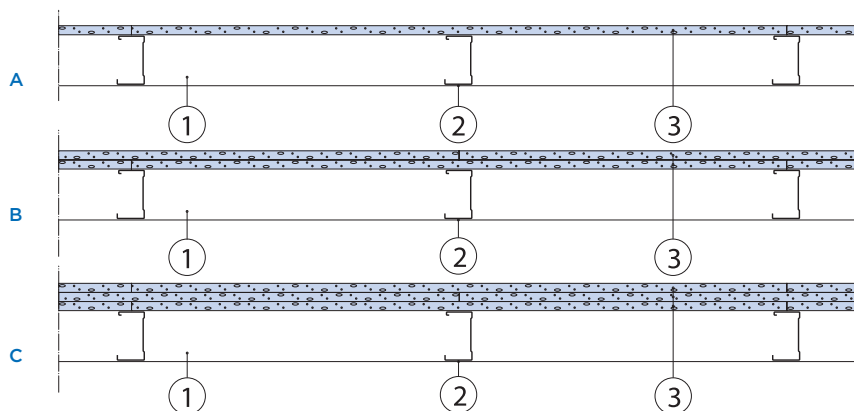
Värien selitys

■ Ääneneristävyys, joka saavutetaan, kun rakenteet toteutetaan Gyprocin ohjeistuksien mukaisesti.

■ Ääneneristävyys, joka saavutetaan, kun rakenteet toteutetaan Gyprocin ohjeistuksien mukaisesti edellyttäen, että liittyvät rakenteet ja liitostavat on tehty parempaan ryhmään kuuluvalla tavalla.

2.3 Gyproc GS

2
GS



Rakennetyyppi 3.1.6:101

Detaljit, seinätyyppi A

1. Gypsteel SK 66 Kisko (lattiassa ja katossa)
2. Rangat Gypsteel ELPR 66, k 600 mm
3. 12,5 mm Gyproc-levy

Detaljit, seinätyyppi B

1. Gypsteel SK 66 Kisko (lattiassa ja katossa)
2. Rangat Gypsteel ELPR 66, k 600 mm
3. 2 x 12,5 mm Gyproc-levy
tai 2 x 15 mm Gyproc GF 15

Detaljit, seinätyyppi C

1. Gypsteel SK 66 Kisko (lattiassa ja katossa)
2. Rangat Gypsteel ELPR 66, k 600 tai k 450 mm
(kts. taulukko alla)
3. 3 x 12,5 mm Gyproc-levy

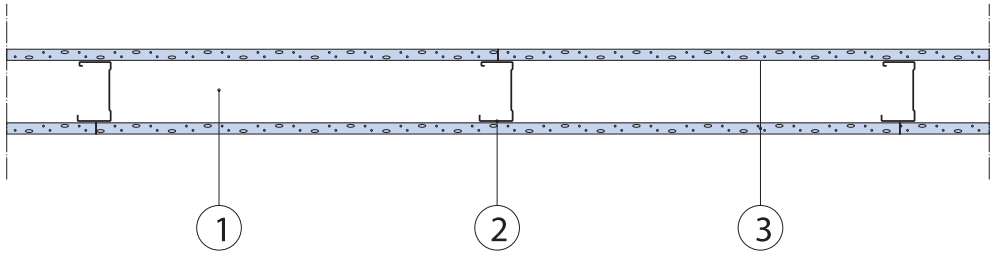
Viittaukset tyyppidetalleihin.....Sivu

Liitos massiiviseen rakenteeseen.....	77-82
Seinän liitos massiivilaattaan.....	83
Seinän liitos ontelolaattaan.....	84
Seinän liitos massiivibetoniseinään.....	85
Ulkokulma.....	86-88
T-liitos.....	90-93
Seinän liitos alakattoon.....	94
Liitos alakattoon.....	95-105
Liitos Gyptone-alakattoon.....	106
Liitos ulkoseinään.....	107-111
Seinän liitos betonipilariin.....	112
Liikuntasauva.....	113

Huomautus

Paloluokat riippumatta siitä, kumpi puoli altistuu tulelle. Rangat Gypsteel ELPR 95, Gypsteel ELPR 120 tai GFR valitaan jäykempiin (korkeampiin) seiniiin. Kappaleen 2 XR-tyyppidetallit voidaan myös toteuttaa Gyproc GS -järjestelmällä.

Gyproc GS - Teräsrunkoiset väliseinät		$D_{nT,w}$ dB	$D_{nT,w}$ + $C_{50-3150}$ dB	Palo- luokka	Max. seinäkorkeus k 600 mm	Seinän paksuus mm	Hinta- indeksi ¹⁾
Seinätyyppi							
A	Gyproc GS 66/66 (600) K-O MO	20-25		EI 15	2100/2100	79	69
A	Gyproc GS 66/66 (600) R-O MO	25		EI 15	2100/2100	79	74
A	Gyproc GS 66/66 (600) H-O MO	25		EI 15	2100/2100	79	87
B	Gyproc GS 66/66 (600) KN-O MO	25-30		EI 30	3100/3000	91	94
B	Gyproc GS 66/66 (600) RN-O MO	30		EI 30	3100/3000	91	98
B	Gyproc GS 66/66 (600) HN-O MO	30		EI 30	3300/3000	91	113
B	Gyproc GS 66/66 (600) PP-O MO	30		EI 60	3200/3000	97	114
C	Gyproc GS 66/66 (600) KNN-O MO	30		EI 60	3500/3000	104	120
C	Gyproc GS 66/66 (600) RNN-O MO	30-35		EI 60	3500/3000	104	124
C	Gyproc GS 66/66 (600) HNN-O MO	30		EI 60	3600/3000	104	137



Rakennetyyppi 3.1.6:102

Detailit, seinätyyppi A

1. Gypsteel SK 66 Kisko (lattiassa ja katossa)
2. Rangat Gypsteel ELPR 66, k 600 mm
3. 12,5 mm Gyproc-levy tai 15 mm Gyproc GF

Detailit, seinätyyppi B

1. Gypsteel SK 95 Kisko (lattiassa ja katossa)
2. Rangat Gypsteel ELPR 95, k 600 mm
3. 12,5 mm Gyproc-levy tai 15 mm Gyproc GF

Viittaukset tyyppidetalleihin.....Sivu

Liitos massiiviseen rakenteeseen.....	77-82
Seinän liitos massiivilaataan.....	83
Seinän liitos ontelolaataan.....	84
Seinän liitos massiivibetoniseinään.....	85
Ulkokulma.....	86-88
T-liitos.....	90-93
Seinän liitos alakattoon.....	94
Liitos alakattoon.....	95-105
Liitos Gyptone-alakattoon.....	106
Liitos ulkoseinään.....	107-111
Seinän liitos betonipilariin.....	112
Liikuntasäama.....	113

Huomautus

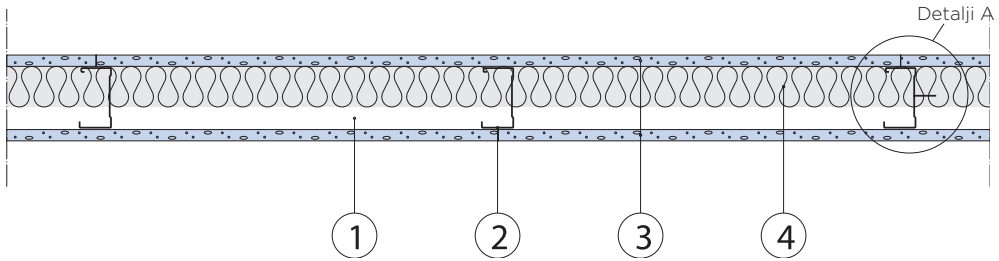
Kappaleen 2 XR-tyypidetallit voidaan myös toteuttaa Gyproc GS -järjestelmällä. Alla esitetyt seinäkorkeudet ovat normaalitilan seinäkorkeus / paloluokitellun seinän korkeus.

¹⁾ Hintaindeksi laskettu k600 rankajaolla, jos ei muuta ole mainittu.

Gyproc GS - Teräsrunkoiset väliseinät	$D_{nT,w}$ dB	$D_{nT,w}$ + $C_{50-3150}$ dB	Palo-luokka	Max. seinäkorkeus k 600 mm	Seinän paksuus mm	Hinta- indeksi ¹⁾
Seinätyyppi						
A Gyproc GS 66/66 (600) K-K M0	30		EI 30	4000/3000	91	115
A Gyproc GS 66/66 (600) R-R M0	35		EI 30	4000/3000	91	126
A Gyproc GS 66/66 (600) H-H M0	35		EI 60	4200/3000	91	155
A Gyproc GS 66/66 (600) P-P M0	35		EI 30	3900/3000	97	135
B Gyproc GS 95/95 (600) K-K M0	30-35		EI 30	6000/3000	120	117
B Gyproc GS 95/95 (600) R-R M0	35		EI 30	6000/3000	120	128
B Gyproc GS 95/95 (600) H-H M0	35		EI 30	6000/3000	120	157
B Gyproc GS 95/95 (600) P-P M0	35-40		EI 60	6000/3000	126	149
C Gyproc GS 120/120 (600) H-H M0	35-40		EI 30	6000/3000	120	175
C Gyproc GS 120/120 (600) P-P M0	40		EI 60	6000/3000	151	150

2.3 Gyproc GS

2
GS



Rakennetyyppi 3.1.6:103

Detaljit, seinätyyppi A

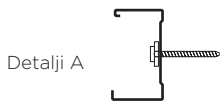
1. Reunaprofiili Gyproc AC 66 ACOUnomic
2. Rangat Gypsteel ELPR 66, k 600 mm
3. 12,5 mm Gyproc-levy tai 15 mm Gyproc GF
4. Väh. 50 mm ISOVER ACOUSTIC

Detaljit, seinätyyppi B

5. Reunaprofiili Gyproc AC 95 ACOUnomic
6. Rangat Gypsteel ELPR 95, k 600 mm
7. 12,5 mm Gyproc-levy tai 15 mm Gyproc GF
8. Väh. 66 mm ISOVER ACOUSTIC

Detaljit, seinätyyppi C

9. Reunaprofiili Gyproc AC 120 ACOUnomic
10. Rangat Gypsteel ELPR 120, k 600 mm
11. 12,5 mm Gyproc-levy tai 15 mm Gyproc GF
12. Väh. 95 mm ISOVER ACOUSTIC



Viittaukset tyyppidetalleihin.....Sivu

Liitos massiiviseen rakenteeseen.....	77-82
Seinän liitos massiivilaattaan.....	83
Seinän liitos ontelolaattaan.....	84
Seinän liitos massiivibetoniseinään.....	85
Ulkokulma.....	86-88
T-liitos.....	90-93
Seinän liitos alakattoon.....	94
Liitos alakattoon.....	95-105
Liitos Gyptone-alakattoon.....	106
Liitos ulkoseinään.....	107-111
Seinän liitos betonipilariin.....	112
Liikuntasäama.....	113

Huomautus

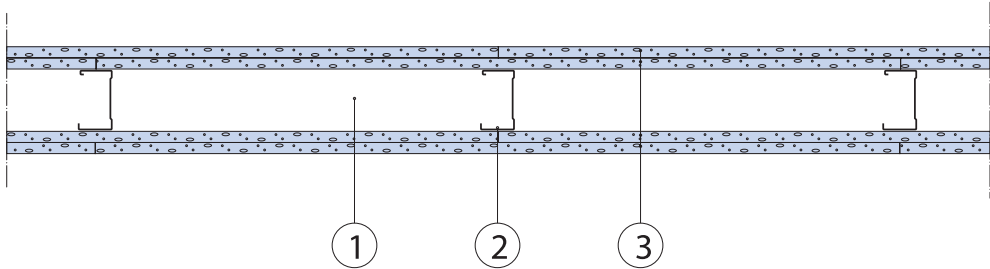
Kappaleen 2 XR-tyyppidetallit voidaan myös toteuttaa Gyproc GS -järjestelmällä. Alla esitetyt seinäkorkeudet ovat normaalitilan seinäkorkeus / paloluokitellun seinän korkeus.

¹⁾ Hintaindeksi laskettu k600 rankajaolla, jos ei muuta ole mainittu.

*) Kun eristeenä on runkotilan täyttävä ISOVER U Frame Protect, tällöin paloluokka korottuu EI 30 luokasta EI 60 luokkaan ja vastaavasti EI 60 korottuu luokkaan EI 90. Tällöin eristeen kiinnitys litteäkupukantaisella ruuvilla 4,2 x 38 mm, 3 kpl/eristelevy. Kiinnike jokaiseen rankaan, kts. detalji A.

Gyproc GS - Teräsrunkoiset väliseinät		$D_{n,TW}$ dB	$D_{n,TW}$ + $C_{50-3150}$ dB	Palo-luokka	Max. seinäkorkeus k 600 mm	Seinän paksuus mm	Hinta- indeksi ¹⁾
Seinätyyppi							
A	Gyproc GS 66/66 (600) K-K A50	35-40		EI 30*	4000/3000	91	148
A	Gyproc GS 66/66 (600) R-R A50	40		EI 30*	4000/3000	91	156
A	Gyproc GS 66/66 (600) H-H A50	40		EI 30*	4200/3000	91	185
A	Gyproc GS 66/66 (600) P-P A50	40		EI 60*	3900/3000	97	165
B	Gyproc GS 95/95 (600) K-K A66	40		EI 30*	6000/3000	120	152
B	Gyproc GS 95/95 (600) R-R A66	42		EI 30*	6000/3000	120	161
B	Gyproc GS 95/95 (600) H-H A66	42		EI 30*	6000/3000	120	190
B	Gyproc GS 95/95 (600) P-P A66	42		EI 60*	6000/3000	126	169
C	Gyproc GS 120/120 (600) H-H A95	44		EI 30*	6000/3000	120	194
C	Gyproc GS 120/120 (600) P-P A95	44		EI 60*	6000/3000	151	174

2.3 Gyproc GS



Rakennetyyppi 3.1.6:104

Detailjit, seinätyyppi A

1. Reunaprofiili Gyproc AC 66 ACOUNOMIC
2. Rangat Gypsteel ELPR 66, k 600 mm
3. 2 x 12,5 mm Gyproc-levy tai 2 x 15 mm Gyproc GF

Detailjit, seinätyyppi B

4. Reunaprofiili Gyproc AC 95 ACOUNOMIC
5. Rangat Gypsteel ELPR 95, k 600 mm
6. 2 x 12,5 mm Gyproc-levy tai 2 x 15 mm Gyproc GF

Viittaukset tyyppidetalleihin.....Sivu

Liitos massiiviseen rakenteeseen.....	77-82
Seinän liitos massiivilaataan.....	83
Seinän liitos ontelolaataan.....	84
Seinän liitos massiivibetoniseinään.....	85
Ulkokolma.....	86-88
T-liitos.....	90-93
Seinän liitos alakattoon.....	94
Liitos alakattoon.....	95-105
Liitos Gyptone-alakattoon.....	106
Liitos ulkoseinään.....	107-111
Seinän liitos betonipilariin.....	112
Liikuntasäula.....	113

Huomautus

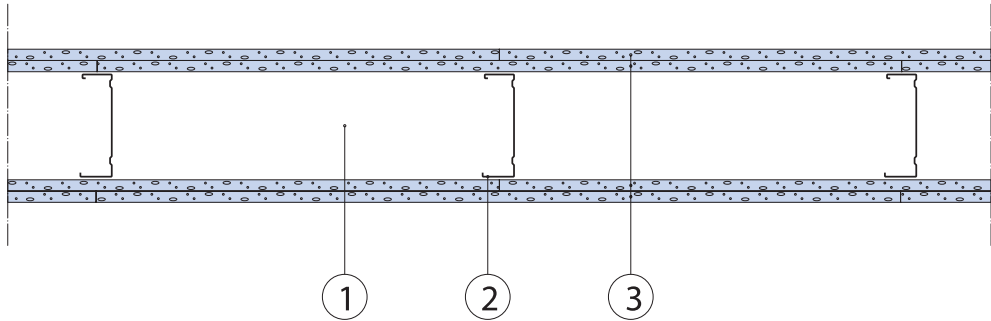
Kappaleen 2 XR-tyyppidetallit voidaan myös toteuttaa Gyproc GS -järjestelmällä. Alla esitetyt seinäkorkeudet ovat normaalitilan seinäkorkeus / paloluokitellun seinän korkeus.

¹⁾ Hintaindeksi laskettu k600 rankajaolla, jos ei muuta ole mainittu.

Gyproc GS - Teräsrunkoiset väliseinät		$D_{nT,w}$ dB	$D_{nT,w}$ + $C_{50-3150}$ dB	Palo-luokka	Max. seinäkorkeus k 600 mm	Seinän paksuus mm	Hinta- indeksi ¹⁾
Seinätyyppi							
A	Gyproc GS 66/66 (600) KN-NK M0	40		EI 60	4600/4000	116	177
A	Gyproc GS 66/66 (600) RN-NR M0	42		EI 60	4600/4000	116	186
A	Gyproc GS 66/66 (600) HN-NH M0	42		EI 60	5000/3000	116	215
A	Gyproc GS 66/66 (600) PP-PP M0	44-48		EI 120	4700/4700	128	216
B	Gyproc GS 95/95 (600) KN-NK M0	42		EI 60	7000/5000	145	179
B	Gyproc GS 95/95 (600) RN-NR M0	44		EI 60	7000/5000	145	188
B	Gyproc GS 95/95 (600) HN-NH M0	44		EI 60	7000/5000	145	217
B	Gyproc GS 95/95 (600) PP-PP M0	48		EI 120	7000/5000	157	218

2.3 Gyproc GS

2
GS



Rakennetyyppi 3.1.6:105

Detaljit, seinätyyppi A

1. Reunaprofiili Gyproc AC 120 ACOUnomic
2. Rangat Gypsteel ELPR 120, k 600 mm
3. 2 x 12,5 mm Gyproc-levy tai 2 x 15 mm Gyproc GF

Viittaukset tyyppidetalleihin.....Sivu

Liitos massiiviseen rakenteeseen.....	77-82
Seinän liitos massiivilaataan.....	83
Seinän liitos ontelolaataan.....	84
Seinän liitos massiivibetoniseinään.....	85
Ulkokulma.....	86-88
T-liitos.....	90-93
Seinän liitos alakattoon.....	94
Liitos alakattoon.....	95-105
Liitos Gyptone-alakattoon.....	106
Liitos ulkoseinään.....	107-111
Seinän liitos betonipilariin.....	112
Liikuntasauama.....	113

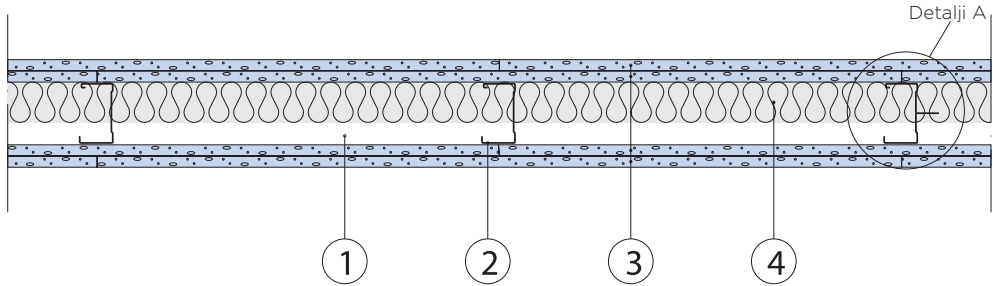
Huomautus

Kappaleen 2 XR-tyypidetallit voidaan myös toteuttaa Gyproc GS -järjestelmällä. Alla esitetyt seinäkorkeudet ovat normaalitilan seinäkorkeus / paloluokitellun seinän korkeus.

¹⁾ Hintaindeksi laskettu k600 rankajaolla, jos ei muuta ole mainittu.

Gyproc GS - Teräsrunkoiset väliseinät		$D_{nT,w}$ dB	$D_{nT,w}$ + $C_{50-3150}$ dB	Palo-luokka	Max. seinäkorkeus k 600 mm	Seinän paksuus mm	Hinta- indeksi ¹⁾
Seinätyyppi							
A	Gyproc GS 120/120 (600) KN-NK MO	44		EI 60	7000/5000	170	180
A	Gyproc GS 120/120 (600) RN-NR MO	44		EI 60	7000/5000	170	189
A	Gyproc GS 120/120 (600) HN-NH MO	44		EI 60	7000/5000	170	218
A	Gyproc GS 120/120 (600) PP-PP MO	48		EI 120	7000/5000	182	219

2.3 Gyproc GS



2
GS

Rakennetyyppi 3.1.6:106

Detaljit, seinätyyppi A

1. Reunaprofiili Gyproc AC 66 ACOUonomic
2. Rangat Gypsteel ELPR 66, k 600 mm
3. 2 x 12,5 mm Gyproc-levy tai 2 x 15 mm Gyproc GF
4. Väh. 50 mm ISOVER ACOUSTIC

Detaljit, seinätyyppi B

5. Reunaprofiili Gyproc AC 95 ACOUonomic
6. Rangat Gypsteel ELPR 95, k 600 mm
7. 2 x 12,5 mm Gyproc-levy tai 2 x 15 mm Gyproc GF
8. Väh. 66 mm ISOVER ACOUSTIC

Huomautus

Kappaleen 2 XR-tyypidetaljit voidaan myös toteuttaa Gyproc GS -järjestelmällä. Alla esitetyt seinäkorkeudet ovat normaalitilan seinäkorkeus / paloluokitellun seinän korkeus.

¹⁾ Hintaindeksi laskettu k600 rankajaolla, jos ei muuta ole mainittu.

Viittaukset tyyppidetaljeihin.....Sivu

Liitos massiiviseen rakenteeseen.....	77-82
Seinän liitos massiivilaattaan.....	83
Seinän liitos ontelolaattaan.....	84
Seinän liitos massiivibetoniseinään.....	85
Ulkokulma.....	86-88
T-liitos.....	90-93
Seinän liitos alakattoon.....	94
Liitos alakattoon.....	95-105
Liitos Gyptone-alakattoon.....	106
Liitos ulkoseinään.....	107-111
Seinän liitos betonipilariin.....	112
Liikuntasäama.....	113

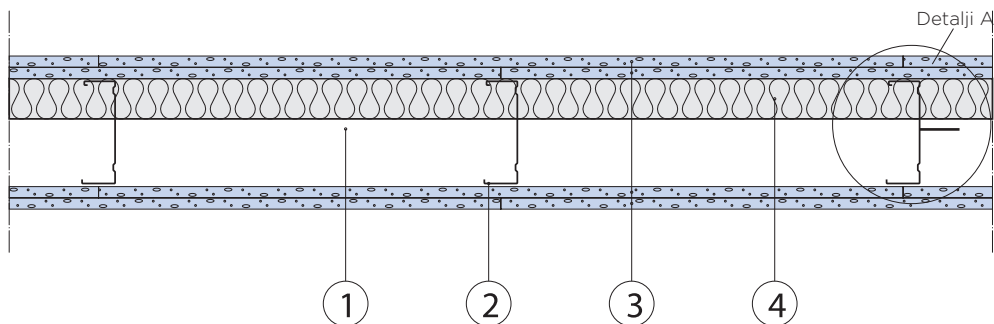


²⁾ Kun eristeenä on runkotilan täyttävä ISOVER U Frame Protect, rakenne on EI90, max. seinäkorkeus 3000 mm. Tällöin eristeen kiinnitys litteäkupukantaisella ruuvilla 4,2 x 38 mm, 3 kpl/eristelevy. Kiinnike jokaiseen rankaan, kts. detalji A.

Gyproc GS - Teräsrunkoiset väliseinät		$D_{nT,W}$ dB	$D_{nT,W}$ + $C_{50-3150}$ dB	Palo-luokka	Max. seinäkorkeus k 600 mm	Seinän paksuus mm	Hinta- indeksi ¹⁾
A	Gyproc GS 66/66 (600) KN-NK A50	44		EI 60 ²⁾	4600/4000	116	195
A	Gyproc GS 66/66 (600) RN-NR A50	48		EI 60 ²⁾	4600/4000	116	204
A	Gyproc GS 66/66 (600) HN-NH A50	48		EI 60	5000/4000	116	233
B	Gyproc GS 95/95 (600) KN-NK A66	48	40	EI 60 ²⁾	7000/5000	145	200
B	Gyproc GS 95/95 (600) RN-NR A66	48	40	EI 60 ²⁾	7000/5000	145	209
B	Gyproc GS 95/95 (600) HN-NH A66	48	40	EI 60	7000/5000	145	238

2.3 Gyproc GS

2
GS



Rakennetyyppi 3.1.6:107

Detaljit, seinätyyppi A

1. Reunaprofiilina Gyproc AC 120 ACOUnomic
2. Rangat Gypsteel ELPR 120, k 600 mm
3. 2 x 12,5 mm Gyproc-levy tai 2 x 15 mm Gyproc GF
4. Väh. 95 mm ISOVER ACOUSTIC

Huomautus

Kappaleen 2 XR-tyyppidetaljit voidaan myös toteuttaa Gyproc GS -järjestelmällä. Alla esitetyt seinäkorkeudet ovat normaalitilan seinäkorkeus / paloluokitellun seinän korkeus.

1) Hintaindeksi laskettu k600 rankajaolla, jos ei muuta ole mainittu.



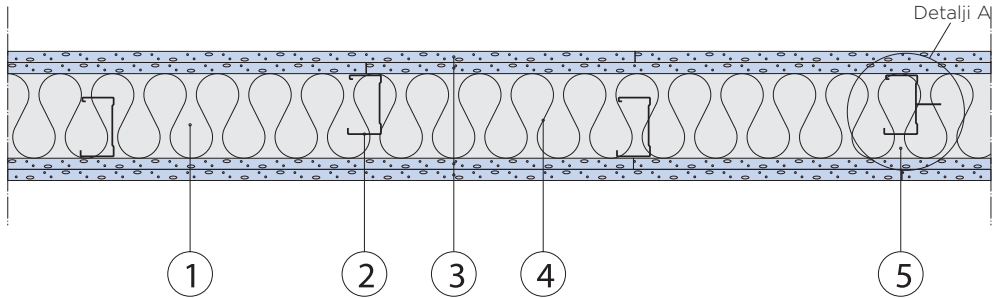
²⁾ Kun eristeenä on runkotilan täyttävä ISOVER U Frame Protect, rakenne on EI90, max. seinäkorkeus 3000 mm. Tällöin eristeen kiinnitys litteäkupukantaisella ruuvilla 4,2 x 38 mm, 3 kpl/eristelevy. Kiinnike jokaiseen rankaan, kts. detalji A.

Viittaukset tyyppidetalleihin.....Sivu

Liitos massiiviseen rakenteeseen.....	77-82
Seinän liitos massiivilaattaan.....	83
Seinän liitos ontelolaattaan.....	84
Seinän liitos massiivibetoniseinään.....	85
Ulkokulma.....	86-88
T-liitos.....	90-93
Seinän liitos alakattoon.....	94
Liitos alakattoon.....	95-105
Liitos Gyptone-alakattoon.....	106
Liitos ulkoseinään.....	107-111
Seinän liitos betonipilariin.....	112
Liikuntasauva.....	113

Gyproc GS - Teräsrunkoiset väliseinät		$D_{nT,w}$ dB	$D_{nT,w}$ + $C_{50-3150}$ dB	Palo-luokka	Max. seinäkorkeus k 600 mm	Seinän paksuus mm	Hinta-indeksi ¹⁾
Seinätyyppi							
A	Gyproc GS 120/120 (600) KN-NK A95	48	40	EI 60 ²⁾	7000/5000	170	204
A	Gyproc GS 120/120 (600) RN-NR A95	48	40	EI 60 ²⁾	7000/5000	170	213
A	Gyproc GS 120/120 (600) HN-NH A95	48	40	EI 60	7000/5000	170	242

2.3 Gyproc GS



2
GS

Rakennetyyppi 3.1.6:109

Detaljit, seinätyyppi A

1. Reunaprofiilina Gyproc AC 95 ACOUNomic
2. Rangat Gypsteel ELPR 66, k 600 mm
3. 2 x 12,5 mm Gyproc-levy tai 2 x 15 mm Gyproc GF
4. 66 mm mineraalivillaa

Detaljit, seinätyyppi B

1. Reunaprofiilina Gyproc AC 120 ACOUNomic
2. Rangat Gypsteel ELPR 95, k 600 mm
3. 2 x 12,5 mm Gyproc-levy tai 2 x 15 mm Gyproc GF
4. 95 mm mineraalivilla ISOVER ACOUSTIC



Viittaukset tyyppidetalleihin.....Sivu

Liitos massiiviseen rakenteeseen.....	77-82
Seinän liitos massiivilaattaan.....	83
Seinän liitos ontelolaattaan.....	84
Seinän liitos massiivibetoniseinään.....	85
Ulkokolma.....	86-88
T-liitos.....	90-93
Seinän liitos alakattoon.....	94
Liitos alakattoon.....	95-105
Liitos Gyptone-alakattoon.....	106
Liitos ulkoseinään.....	107-111
Seinän liitos betonipilariin.....	112
Liikuntasäily.....	113

Huomautus

Kappaleen 2 XR-tyyppidetallit voidaan myös toteuttaa Gyproc GS-järjestelmällä. Alla esitetyt seinäkorkeudet ovat normaalitilan seinäkorkeus / paloluokitellun seinän korkeus.

¹⁾ Hintaindeksi laskettu k600 rankajaolla, jos ei muuta ole mainittu.

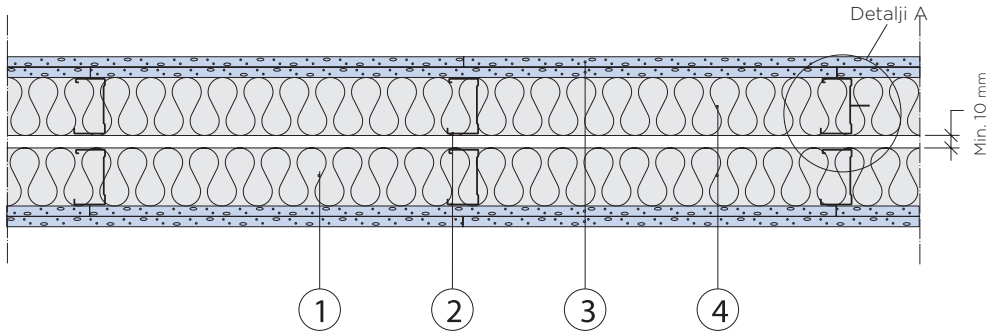
²⁾ Kun eristeenä on runkotilan täyttävä ISOVER U Frame Protect), rakenne on EI90, max. seinäkorkeus 3000 mm. Tällöin eristeen kiinnitys litteäkupukantaisella ruuvilla 4,2 x 38 mm, 3 kpl/eristelevy. Kiinnike jokaiseen rankaan, kts. detalji A.

* Ei suositella huoneistojen välisiin seinäin.

Gyproc GS - Teräsrunkoiset väliseinät		$D_{nT,W}$ dB	$D_{nT,W}$ + $C_{50-3150}$ dB	Palo-luokka	Max. seinäkorkeus k 600 mm	Seinän paksuus mm	Hinta- indeksi ¹⁾
Seinätyyppi							
A	Gyproc GS 95/66 (600) KN-NK A66	48	43	EI 60 ²⁾	3100/3000	145	222
A	Gyproc GS 95/66 (600) RN-NR A66	48-52	40	EI 60 ²⁾	3100/3000	145	230
A	Gyproc GS 95/66 (600) HN-NH A66	48-52	40	EI 60	3300/3000	145	259
B	Gyproc GS 120/95 (600) KN-NK A95	52-55	43	EI 60 ²⁾	4700/3000	170	228
B	Gyproc GS 120/95 (600) RN-NR A95	52-55	43	EI 60 ²⁾	4700/3000	170	237
B	Gyproc GS 120/95 (600) HN-NH A95	52-55	43	EI 60	4900/3000	170	265

2.3 Gyproc GS

2
GS



Rakennetyyppi 3.1.6:110

Detailit, seinätyyppi A

1. Reunaprofiilina Gyproc AC 66 ACOUnomic
2. Rangat Gypsteel ELPR 66, k 600 mm
3. 2 x 12,5 mm Gyproc-levy tai 2 x 15 mm Gyproc GF
4. 50+50 mm mineraalivilla ISOVER ACOUSTIC

Huomautus

Kappaleen 2 XR-tyyppidetallit voidaan myös toteuttaa Gyproc GS -järjestelmällä. Alla esitetyt seinäkorkeudet ovat normaalitilan seinäkorkeus / paloluokitellun seinän korkeus.

¹⁾ Hintaindeksi laskettu k600 rankajaolla, jos ei muuta ole mainittu.



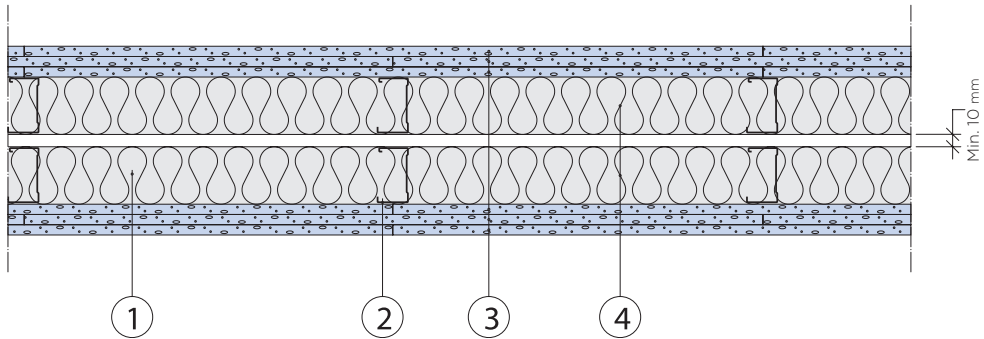
²⁾ Kun eristeenä on runkotilan täyttävä ISOVER U Frame Protect 36 -rakenne on EI90, max. seinäkorkeus 3000 mm. Tällöin eristeen kiinnitys litteäkupukantaisella ruuvilla 4,2 x 38 mm, 3 kpl/eristelevy. Kiinnikke jokaiseen rankaan, kts. detaili A.

Viittaukset tyyppidetalleihin.....Sivu

Liitos massiiviseen rakenteeseen.....	77-82
Seinän liitos massiivilaattaan.....	83
Seinän liitos ontelolaattaan.....	84
Seinän liitos massiivibetoniseinään.....	85
Ulkokulma.....	86-88
T-liitos.....	90-93
Seinän liitos alakattoon.....	94
Liitos alakattoon.....	95-105
Liitos Gyptone-alakattoon.....	106
Liitos ulkoseinään.....	107-111
Seinän liitos betonipilariin.....	112
Liikuntasäama.....	113

Gyproc GS - Teräsrunkoiset väliseinät	$D_{nT,w}$ dB	$D_{nT,w}$ + $C_{50-3150}$ dB	Palo-luokka	Max. seinäkorkeus k 600 mm	Seinän paksuus mm	Hinta-indeksi ¹⁾
Seinätyyppi						
A Gyproc GS 66/66x2 (600) KN-NK A100	57-60	48	EI 60 ²⁾	3100/3000	205	254
A Gyproc GS 66/66x2 (600) RN-NR A100	57-60	48	EI 60 ²⁾	3100/3000	205	263
A Gyproc GS 66/66x2 (600) HN-NH A100	57-60	48	EI 60	3300/3000	205	292

2.3 Gyproc GS



Rakennetyyppi 3.1.6:111

Detailit, seinätyyppi A

1. Reunaprofiilina Gyproc AC 66 ACOUnomic
2. Rangat Gypsteel ELPR 66, k 600 mm
3. 3 x 12,5 mm Gyproc-levy
4. 66+66 mm mineraalivilla ISOVER ACOUSTIC

Viittaukset tyyppidetalleihin.....Sivu

Liitos massiiviseen rakenteeseen.....	77-82
Seinän liitos massiivilaataan.....	83
Seinän liitos ontelolaataan.....	84
Seinän liitos massiivibetoniseinään.....	85
Ulkokulma.....	86-88
T-liitos.....	90-93
Seinän liitos alakattoon.....	94
Liitos alakattoon.....	95-105
Liitos Gyptone-alakattoon.....	106
Liitos ulkoseinään.....	107-111
Seinän liitos betonipilariin.....	112
Liikuntasauha.....	113

Huomautus

Kappaleen 2 XR-tyypidetallit voidaan myös toteuttaa Gyproc GS -järjestelmällä. Alla esitetyt seinäkorkeudet ovat normaalitilan seinäkorkeus / paloluokitellun seinän korkeus.

¹⁾ Hintaindeksi laskettu k600 rankajaolla, jos ei muuta ole mainittu.

Gyproc GS - Teräsrunkoiset väliseinät		$D_{nT,w}$ dB	$D_{nT,w}$ + $C_{50-3150}$ dB	Palo-luokka	Max. seinäkorkeus k 600 mm	Seinän paksuus mm	Hinta-indeksi ¹⁾
Seinätyyppi							
A	Gyproc GS 66/66x2 (600) KNN-NNK A132	60-65	52	EI 90	3500/3000	230	312
A	Gyproc GS 66/66x2 (600) RNN-NNR A132	60-65	52	EI 90	3500/3000	230	329
A	Gyproc GS 66/66x2 (600) HNN-NNH A132	60-65	52	EI 90	3600/3000	230	348
B	Gyproc GS 66/66x2 (600) KNN-NNK A166	65	55	EI 90	3500/3500	280	322
B	Gyproc GS 66/66x2 (600) RNN-NNR A166	65	55	EI 90	3500/3500	280	331
B	Gyproc GS 66/66x2 (600) HNN-NNH A166	65	55	EI 90	3600/3500	280	357

2.4 Gyproc DUROnomic

2
GD

Järjestelmäkuvaus

Gyproc Duronomic -järjestelmä koostuu vahvistusrangoista ja -kiskoista sekä 900 tai 1200 mm leveistä kipsilevyistä käytettäessä 450 tai 600 mm rankajakoa. Järjestelmällä voidaan rakentaa sekä korkeampia että kantavia sisäseiniä. Lisäksi järjestelmä mahdollistaa suuremmat ripustuskuormat seinärakenteelle.

Järjestelmään kuuluu täydellinen mitoitusaineisto (kts. kappale 11). Mitoitusaineistoon perustuva Gyproc Duronomic mitoituslaskuri löytyy osoitteesta <https://www.gyproc.fi>.

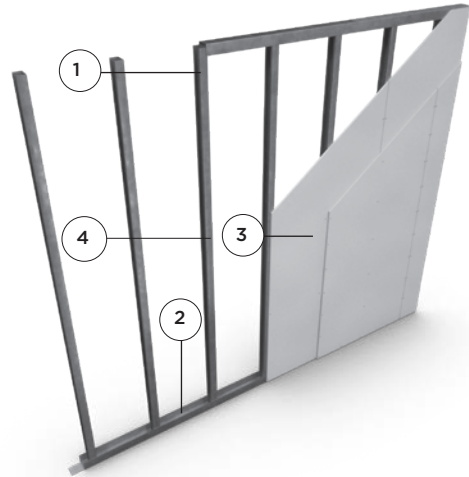
Gyproc Duronomic -järjestelmän rangat ja kiskot ovat huomattavasti vahvempia kuin GS-järjestelmässä. Gyproc Duronomic -järjestelmällä seinät ovat siten paljon lujempia ja jäykempiä.

Järjestelmän edut:

- Optimiratkaisu korkeille seinille.
- Lujempi ja jäykempi.
- Helppo ja nopea asennus.
- Vahvistusrangat sopivat hyvin raskaiden ovien kiinnitykseen.
- Alhainen seinän kokonaiskustannus.
- Sähköläpivientien helppous.

Jäykempi seinärakenne alentaa yksirunkoisen seinärakenteen ääneneristystä, kts. Ominaisuustaulukko.

900 mm leveitä Gyproc Ergo -levyjä on helpompi käsitellä, jolloin työergonomia paranee huomattavasti. Huomioi kuitenkin, että tiheämpi rankajako huonontaa ääneneristystä.



Gyproc DUROnomic -järjestelmän rakenne

1. Vahvistusranka 45-120 mm Gyproc GFR
2. Vahvistuskisko 45-120 mm Gyproc GFS
3. Kipsilevyverhoukset
4. Mineraalivilla riippuen ääneneristys- ja paloluokasta.



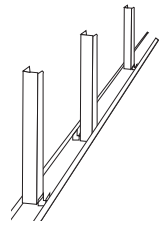
Selitys

Gyproc Duronomic -seinien merkinnät sisältävät seuraavat tiedot:

- Järjestelmä (GD) - kertoo käytettävän rankatyypin (GFR).
- Runkorakenteen kuvaus (yksinkertainen, erillisrunko tai kaksinkertainen).
- Kiskon tai reunaprofiilin leveys.
- Rangan leveys.
- Rankojen välinen etäisyys, josta ilmenee myös levyjen leveys.
- Levykerrosten määrä rungon kummallakin puolella.
- Mahdollisen mineraalivillaeristeen paksuus.

Seinien merkintöjen kuvaus – esimerkki

Gyproc Duronomic yksinkertaisella rungolla	
Gyproc GD 66/66 (600) N-N MO	
	
GD	Järjestelmä Gyproc GD
66	66 mm leveä kisko
/	Kiskon ja rangan leveyden erottava merkki
66	66 mm leveä ranka
(600)	Rankojen välinen etäisyys
N	1 Gyproc-levykerros rungon toisella puolella
-	Rungon eri puolilla olevien levykerrosten lukumäärän erottava merkki
N	1 Gyproc-levykerros rungon toisella puolella
MO	Ei eristystä

Gyproc Duronomic erillisrungolla	
Gyproc GD 95/66 (600) NN-NN M66	
	
GD	Järjestelmä Gyproc GD
95	95 mm leveä kisko
/	Kiskon ja rangan leveyden erottava merkki
66	66 mm leveä ranka
(600)	Rankojen välinen etäisyys
NN	2 Gyproc-levykerrosta rungon toisella puolella
-	Rungon eri puolilla olevien levykerrosten lukumäärän erottava merkki
NN	2 Gyproc-levykerrosta rungon toisella puolella
M66	66 mm paksu mineraalivilla

Gyproc Duronomic kaksinkertaisella rungolla	
Gyproc GD 66/66x2 (600) NN-NN M132	
	
GD	Järjestelmä Gyproc GD
66	66 mm leveä kisko
/	Kiskon ja rangan leveyden erottava merkki
66	66 mm leveä ranka
x2	Kaksinkertainen runko, jossa rangat ja kiskot
(600)	Rankojen välinen etäisyys
NN	2 Gyproc-levykerrosta rungon toisella puolella
-	Rungon eri puolilla olevien levykerrosten lukumäärän erottava merkki
NN	2 Gyproc-levykerrosta rungon toisella puolella
A132	132 mm paksu mineraalivilla (tai 66+66] mm)

Selitykset lyhenteille	
N	Gyproc Normaali
K	Gyproc Erikoiskova (Robust)
D	Rigidur H
P	GF Protect
O	Glasroc H Ocean

S	Glasroc H Storm
T	Gyproc Tuulensuoja
H	Gyproc Habito
R	Gyproc Erikoiskova GR 13

Yhdistelmät (esimerkkejä)	
NN	2 x Gyproc Normaali
KN	Gyproc Erikoiskova + Gyproc Normaali
NNN	3 x Gyproc Normaali

2.4 Gyproc DUROnomic

2
GD

Gyproc DUROnomic k600 Ominaisuustaulukko GEK 13

Seinätyyppi	Äänikuusi $D_{nT,w}$ (dB)										
		30	35	40	44	48	52	55	60	65	
1 Gyproc GD 66/66 (600) KN-O MO											
2 Gyproc GD 95/95 (600) KN-O MO											
3 Gyproc GD 66/66 (600) K-K MO											
4 Gyproc GD 95/95 (600) K-K MO											
5 Gyproc GD 95/95 (600) K-K M66											
6 Gyproc GD 66/66 (600) KN-NK MO											
7 Gyproc GD 95/95 (600) KN-NK MO											
8 Gyproc GD 120/120 (600) KN-NK MO											
9 Gyproc GD 66/66 (600) KN-NK A50											
10 Gyproc GD 95/95 (600) KN-NK A66											
11 Gyproc GD 120/120 (600) KN-NK A95											
12 Gyproc GD 95/66 (600) KN-NK A66 ³⁾											
13 Gyproc GD 120/95 (600) KN-NK A95 ³⁾											
14 Gyproc GD 66/66x2 (600) KN-NK A132											

Huomautus

¹⁾ Paloluokitelluissa > 4 - 5 m korkeissa seinissä levyn vaakasauman etäisyys seinän yläreunasta tulee olla vähintään 2150 mm. Päällekkäisten levyjen levysaumat limitetään. Levytyksen vaakasauman etäisyyssseinän yläreunasta tulee olla vähintään 300 mm seinäkorkeuksilla > 3-4 m.

²⁾ Toteutus rankajaolla k 450 samoin periaattein kuin k 600.

³⁾ Seinä on erillsrunkoinen (sik-sak). Ei suositella huoneistojen väliseksi seinäksi.

⁴⁾ Paloluokka koskee ei-kantavia seinä. Käytössä runkotilan täyttävää palovillaa tai GF 15-levyjä saavutetaan korkeammat paloluokat vastaavasti kuin GS-järjestelmällä.

Esitetyt arvot saavutetaan, kun uloimpana levytyksenä käytetään Gyproc GEK 13-levyä.

Paloluokka ja ääneneristysarvot taulukon mukaiset rankajaosta (k450/600) riippumatta.

Korkeammat seinät tuetaan erikseen mitoitetuilla lisä- ja vahvistusrangoilla tai muulla luotettavalla tavalla.

Levyjen kiinnitys, jatkokset ja saumat Gyprocin ohjeiden mukaisesti.

Päällekkäisten levyjen levysaumat limitetään.

	$D_{nT,W}$ dB	$D_{nT,W} + C_{50-3150}$ dB	Palo- luokka ¹⁾⁴⁾	Max. seinä- korkeus k 600 mm ¹⁾	Max. seinä- korkeus k 450 mm ¹⁾	Seinän paksuus mm	Hinta- indeksi k 600 mm	Rakenne- tyyppi ²⁾
	25-30		EI30/3000	4800	5600	95	139	3.1.15:101
	25-30		EI30/3000	6000	6000	120	153	3.1.15:101
	30		EI 30/3000	5300	6300	95	160	3.1.15:102
	30		EI 30/3000	7000	7000	120	173	3.1.15:102
	35		EI 30/3000	7000	7000	120	180	3.1.15:103
	40		EI 60/4000	5500	6500	120	196	3.1.15:104
	40		EI 60/5000	8000	8000	145	210	3.1.15:104
	40		EI 60/5000	8000	8000	170	224	3.1.15:104
	42		EI 60/5000	5500	6500	120	230	3.1.15:106
	44		EI 60/5000	8000	8000	145	231	3.1.15:106
	44		EI 60/5000	8000	8000	170	247	3.1.15:106
	48	43	EI 60/3000	4800	5600	145	257	3.1.15:107
	52	43	EI 60/3000	6000	6000	170	289	3.1.15:107
	57-60	48	EI 60/4000	4800	5600	210	306	3.1.15:111

Hintaindeksi

Hintaindeksi on suuntaa-antava, perustuu seinärakenteeseen GS 66/66 (600) N-N M0 =100%, sisältäen työn ja materiaalit.

Värien selitykset

■ Ääneneristävyys, joka saavutetaan, kun rakenteet toteutetaan Gyprocin ohjeistuksien mukaisesti.

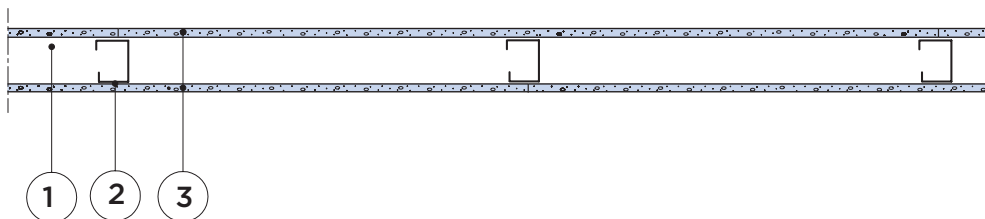
■ Ääneneristävyys, joka saavutetaan, kun rakenteet toteutetaan Gyprocin ohjeistuksien mukaisesti edellyttäen, että liittyvät rakenteet ja liitostavat on tehty parempaan ryhmään kuuluvalla tavalla.

2.4 Gyproc DUROnomic

2
GD

Kantava seinä ilman palovaatimusta

1200 mm leveät kipsilevyt vahvistusrangalla.



Rakennetyyppi 3.1.15:102

Detaljit

1. Vahvistuskisko Gyproc GFS 45-120 DUROnomic
2. Vahvistusrangat Gyproc GFR 45-120 DUROnomic, k 600 mm
3. 12,5 mm Gyproc 1200 mm leveä kipsilevy

Vaatimukset lattialle ja yläpuoliselle väli-/yläpohjalle

Lattia: Lattian tasaisuus asiakirjoissa vaaditun luokan ja Runko/SisäRYL -ohjeiden mukaisesti.

Väli-/yläpohja: Rakenteen sallittu taipuma Suomen RakMK:n mukaisesti.

Huomautus

Rankojen varastopituudet löytyvät voimassa olevasta Gyproc Tuoteluettelosta.

Mitoitus: Katso kappale 11.

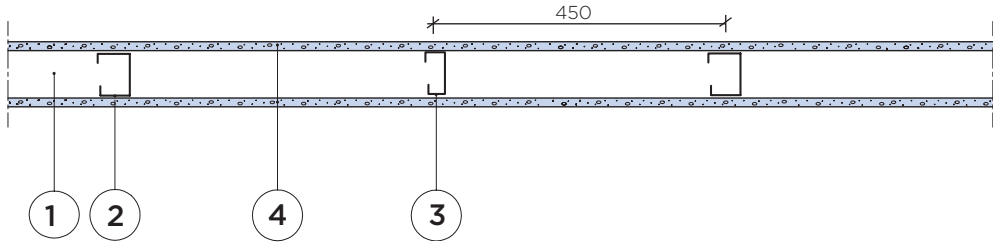
¹⁾ Hintaindeksi laskettu k600 rankajaolla, jos ei muuta ole mainittu.

Gyproc GD Duronomic väliseinät		$D_{nT,w}$ dB	$D_{nT,w}$ + $C_{50-3150}$ dB	Palo-luokka	Max. seinäkorkeus k 600 mm	Max. seinäkorkeus k 450 mm	Seinän paksuus mm	Hinta- indeksi ¹⁾
A	Gyproc GD 66/66 (600) K-K MO	30		EI 30/3000	5300	6300	95	160
B	Gyproc GD 95/95 (600) K-K MO	30		EI 30/3000	7000	7000	120	173

2.4 Gyproc DUROnomic

Kantava seinä ilman palovaatimusta

900 mm leveät kipsilevyt rungolla, jossa on sekä vahvistus- että normaalirankoja.



Rakennetyyppi 3.1.15:112

Detaljit

1. Vahvistuskisko Gyproc GFS 66-120 DUROnomic
2. Vahvistusrangat Gyproc GFR 66-120 DUROnomic, k 900 mm
3. Rangat Gypsteel ELPR 66-120, k 900 mm
4. 12,5 mm Gyproc 900 mm leveä kipsilevy

Vaatimukset lattialle ja yläpuoliselle väli-/yläpohjalle

Lattia: Lattian tasaisuus asiakirjoissa vaaditun luokan ja Runko/SisäRYL -ohjeiden mukaisesti.

Väli-/yläpohja: Rakenteen sallittu taipuma Ympäristöministeriön "Rakenteiden lujuus ja vakaus" -ohjeiden mukaisesti

Huomautus

Rankojen varastopituudet löytyvät voimassa olevasta Gyproc Tuoteluettelosta.

Mitoitus: Katso kappale 11.

2.4 Gyproc DUROnomic

2
GD

Gyproc GFR DUROnomic -rangan jatkaminen

Rangoilla on epäsymmetrinen poikkileikkaus ja näin ollen niitä on helppo jatkaa limittämällä. Jos jatkos tehdään seuraavien ohjeiden mukaisesti, jatketusta rangasta tulee yhtä jäykkä kuin jatkamattomasta rangasta.

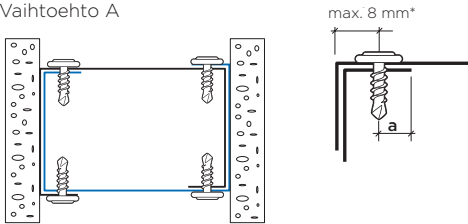
Rangat limitetään vähintään seuraavien pituuksien

Tuote	(L) mm
GFR 45	600
GFR 70	800
GFR 95	1100
GFR 120	1100

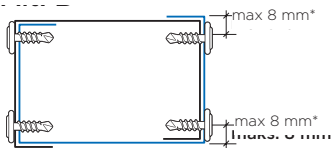
Nämä ohjeet koskevat Gyproc QPB 13 tai QPBT 16 Quick -ruuveja.

Jatkoskohdan molempiin päihin ruuvataan 4 kpl ruuveja (katso kuva). Yhteensä jatkoskohtaan tulee siis 8 kpl ruuveja.

Vaihtoehto A



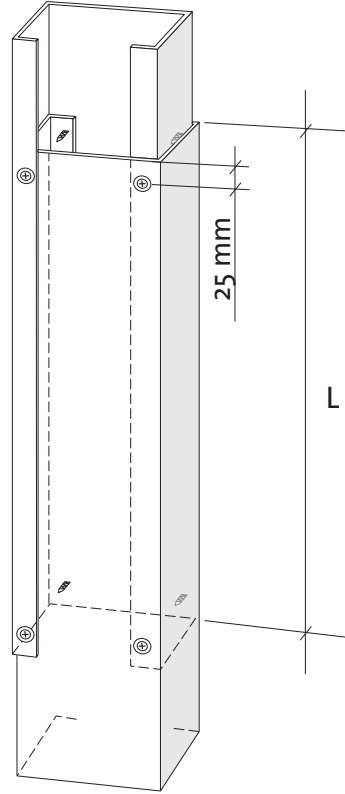
Vaihtoehto B



Vaihtoehdossa A ruuvit on sijoitettu profiilien reunakäänteisiin, jotteivät ne haittaa kipsilevyjen asentamista.

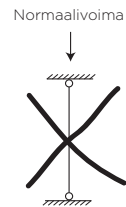
Huomautus 1

* etäisyys vapaan peltireunan ja ruuvikannan välillä ei saa olla liian pieni. Ruuvi sijoitetaan korkeintaan 8 mm:n päähän rangan kulmasta kuvan mukaisesti.



Huomautus 2

Nämä ohjeet eivät koske normaalivoimalla kuormitettuja seiniä.



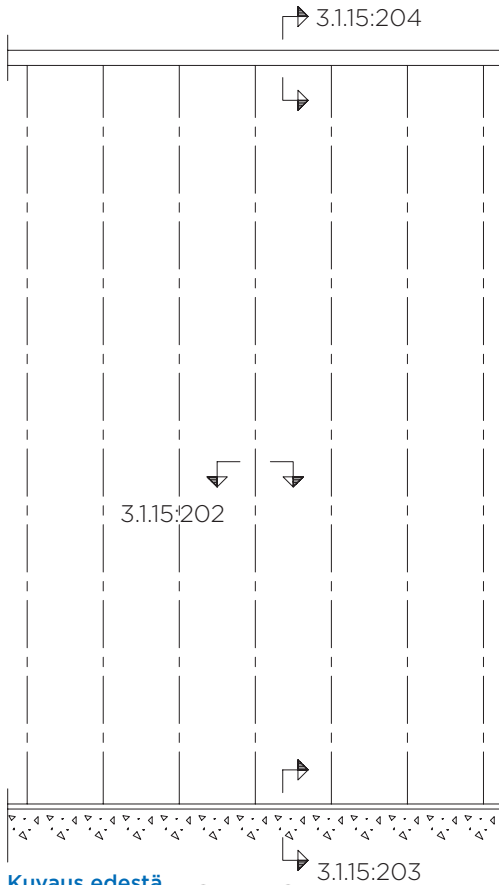
Huomautus 3

Nämä ohjeet eivät koske piste-kuormitettuja toispuoleisesti levytettyjä rakenteita (esim. rilon seiniä tai sisäkattoja), kun kuormitus kohdistuu ei-levytetylle puolelle (puristettuun tukemattomaan laippaan).

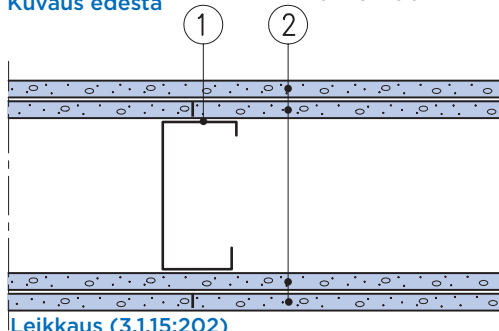


2.4 Gyproc DUROnomic

Vahvistusrankaseinän kuvaus edestä ja leikkaus



Kuvaus edestä



Leikkaus (3.1.15:202)

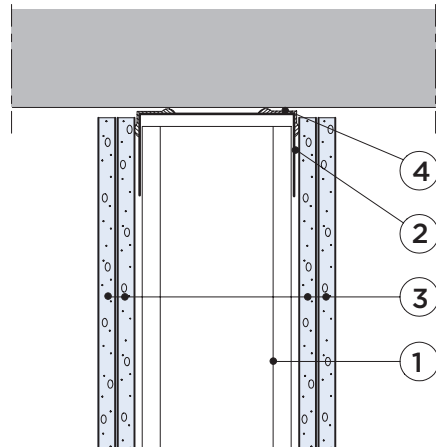
Detaljit

1. Vahvistusrangat Gyproc GFR 45-120 DUROnomic
2. 12,5 mm:n Gyproc-levy

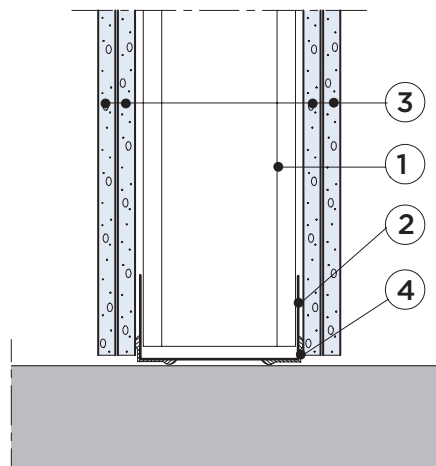
Detaljit

1. Vahvistusrangat Gyproc GFR 45-120 DUROnomic
2. Vahvistuskisko Gyproc GFS 45-120 DUROnomic
3. 12,5 mm:n Gyproc-levy
4. Tiivistysnauha Gyproc GPD ääneneristysvaatimuksen mukaisesti

Kiinteä liitos kattoon (3.1.15:204)



Liitos lattiaan (3.1.15:203)

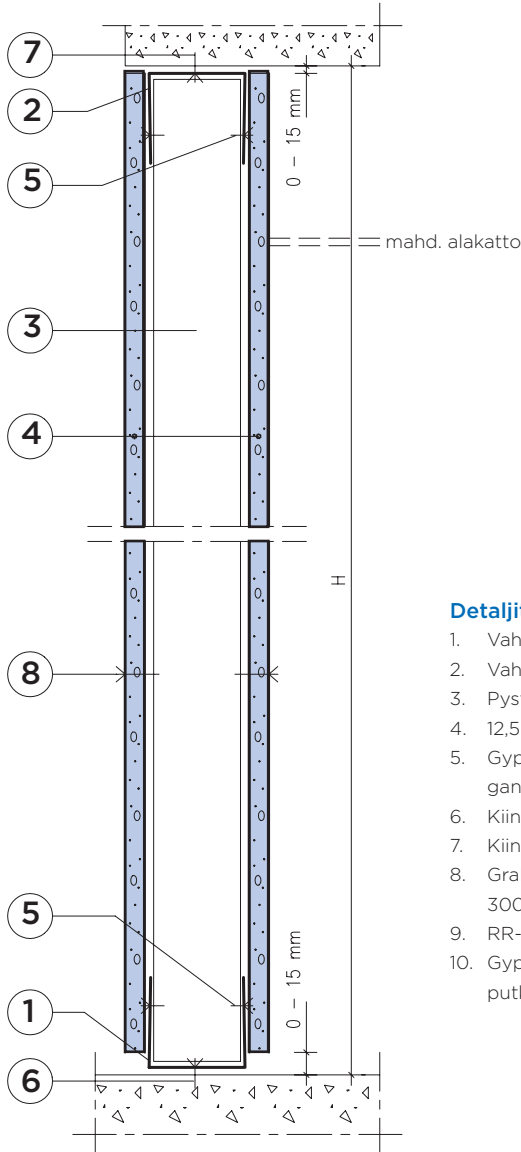


2.4 Gyproc DUROnomic

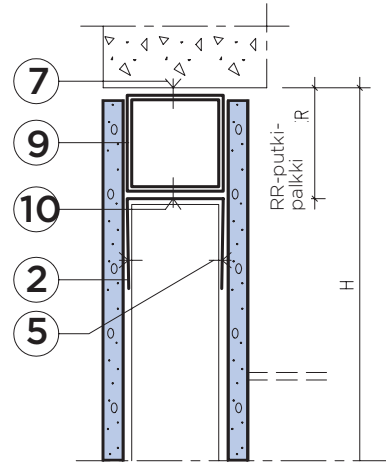
2
GD

Liitos lattiaan ja yläpuoliseen väli-/yläpohjaan

Kuormittamaton kattokisko, pystyleikkaus
(kuormitus pystyrankojen kohdalla)



Kuormitettu kattokisko, pystyleikkaus
(kuormitus pystyrankojen välissä)



Detaljit

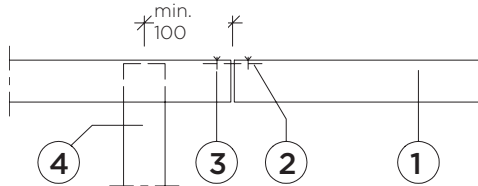
1. Vahvistuskisko Gyproc GFS DUROnomic
2. Vahvistuskisko Gyproc GFS DUROnomic
3. Pystyranka Gyproc GFR DUROnomic
4. 12,5 mm:n Gyproc-levy
5. Gyproc QPB 13 Quick -ruuvi kiskon ja pystyrangan kiinnittämiseen toisiinsa
6. Kiinnitys lattiaan k 400 mm
7. Kiinnitys väli-/yläpohjaan min. k 600 mm
8. Grabber GHX 26 -ruuvi, ruuvausväli max. 300 mm
9. RR-putkipalkki (70x70-120x120)
10. Gyproc QPB 13 Quick -ruuvi. Kisko kiinnitetään putkipalkkiin esiporattuihin reikiin k 400 mm

Tyyppidetalji 3.1.15:215

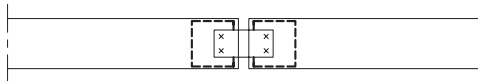
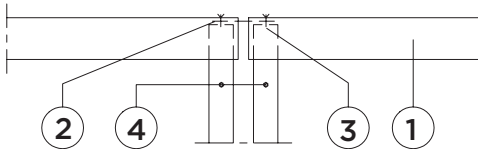
2.4 Gyproc DUROnomic

Tyyppidetiljit 3.1.15:216A

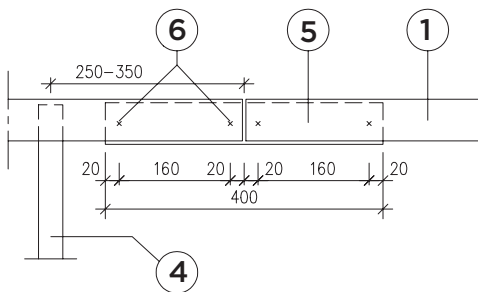
Vahvistuskiskon GFS 70-120 jatkaminen



A) Esimerkki kuormittamattoman kattokiskon jatkamisesta



B) Kuormitetun kattokiskon jatkos kahden pystyrangan välissä



C) Kuormitetun kattokiskon momenttijäykä jatkos

Kuormittamaton kattokisko

Kun kuormitus siirtyy suoraan pystyrangoille, voidaan kattokiskona käyttää GFS 45-120.

Kattokisko jatketaan kuvan A) osoittamalla tavalla. Jatkoskohta sijoitetaan väh. 100 mm kuormitetun pystyrangan viereen.

Kuormitettu kattokisko

Tasaisesti tai pistemäisesti kuormitettuna kattokiskona voidaan käyttää GFS 45-120, kunhan kisko tarkistetaan taivutukselle heikomman akselin suhteen.

Kiskon GFS 45-120 momenttikapasiteetti murtorajatilassa, $M_{Rd} = 0,47-0,59$ kNm (heikomman akselin (y-y) suhteen).

Jatkoskohta sijoitetaan kahden pystyrangan väliin kuvan B) mukaisesti tai jatkoksesta tehdään momenttijäykkä kuvan C) mukaisesti.

Detaljit

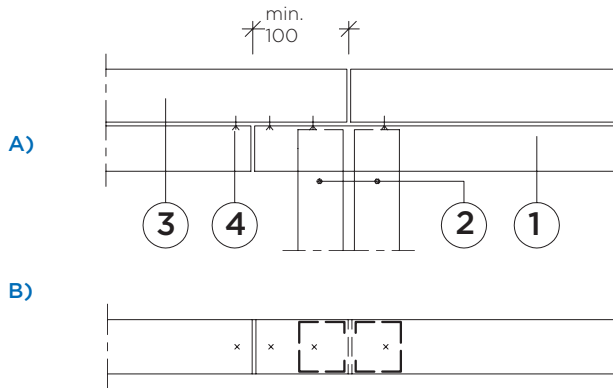
1. Vahvistuskisko Gyproc GFS 45-120 DUROnomic
2. Teräsohutlevy, $t_{\min} = 1$ mm
3. 2+2 Gyproc QPB 13 Quick -ruuvia. Etäisyys peltireunaan väh. 20 mm
4. Vahvistusranka Gyproc GFR 45-120 DUROnomic
5. Vahvistuskisko Gyproc GFS 45-120 DUROnomic
6. 4 x 2 Gyproc QPB 13 Quick -ruuvia

2.4 Gyproc DUROnomic

2
GD

Vahvistettu kattokisko

Kuormitetun kattokiskon jatkos ylimääräisen pystyrangan kohdalla



Tyyppidetilji 3.1.15:216B

Kuormitettu vahvistettu kattokisko

Jos kattokiskon kantavuus yksinään ei riitä, käytetään kattokiskona Gyproc GFS 66-120 DUROnomic + RR-putkipalkki 66-120.

Putkipalkin jatkos sijoitetaan ylimääräisen pystyrangan kohdalle kuvan B) mukaisesti tai jatkoksesta tehdään momenttijäykkä hitsaamalla.

Detaljit

1. Vahvistuskisko Gyproc GFS 66-120 DUROnomic
2. Vahvistusranka Gyproc GFR 66-120 DUROnomic
3. RR-putkipalkki 66-120
4. Gyproc QPB 13 Quick -ruuvi esiporattuihin reikiin

2.5 Gyproc ACOUnomic

Järjestelmäkuvaus

Gyproc ACOUnomic on yhteisnimitys seinien ja sisäkattojen äänitekniseen tiivistykseen tarkoitetuille teräsprofiileille. Tiivistys tehdään liittyvää rakennetta vasten ja se muodostuu profiiliin liimatuista tiivistysnauhoista, jotka ovat EPDM-kumia. Reunaprofiilia voidaan käyttää lattia-, katto- ja seinäkiskona. Se soveltuu käytettäväksi seuraavia pintoja vasten: betoni, kevytbetoni ja sileät tai sileäksi tasoitetut pinnat.

Tuotevalikoimaan kuuluu myös kulmaprofiileja.

Käyttöalueena on ääntä eristävät seinät ääniluokissa $D_{nT,W}$ 40-65 dB ja $D_{nT,W} + C_{50-3150}$ 40-58 dB.

Äänitekninen tiivistys

Reunaprofiilin tiivistysnauhat estävät rakojen muodostumisen kipsilevyjen ja profiilin sekä profiilin ja liittyvän rakenteen välillä. Tiivistysnauhojen ominaisuudet ja toimivuus on varmistettu parhaan mahdollisen tiivistyksen aikaansaamiseksi.

Reunaprofiili on saatavissa 40 ja 60 mm korkeana. Jalkalistojen kiinnittämiseen 60 mm reunaprofiili soveltuu paremmin, erityisesti paksumpien lattiapinnoitteiden yhteydessä.

Kun lattiatasoitukset tehdään ennen väliseinien asennusta, voidaan tiloja muuttaa joustavammin myöhemmässä vaiheessa.

Helppo asennus

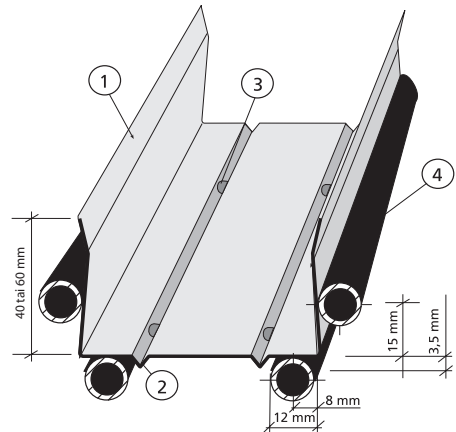
Tuotteet on suunniteltu siten, että asennustyö käy helposti. Ulospäin taitettu laipan reuna (1) jäykistää laipan ja antaa siten tukevan alustan ruuvi kiinnitystä varten. Samalla kipsilevy ja reunaprofiili painuvat tiiviisti yhteen ja minimoivat äänivuodot laipan kautta.

Uuman taitokset (2) varmistavat, että tiivistyslistat pysyvät tiukasti puristuksissa ja pitävät laipan suorana.

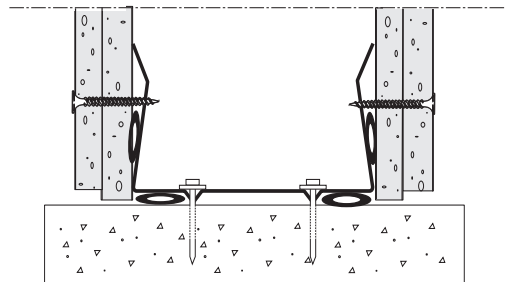
Kiinnitysmerkinnät k 100 mm (3) profiilin uumassa helpottavat asennustyötä ja varmistavat, että kiinnitykset tehdään sopivalla ruuvivälillä. Reunaprofiilin korkeat (40 tai 60 mm) laipat (4) helpottavat kipsilevyjen kiinnitystä.



2
GA



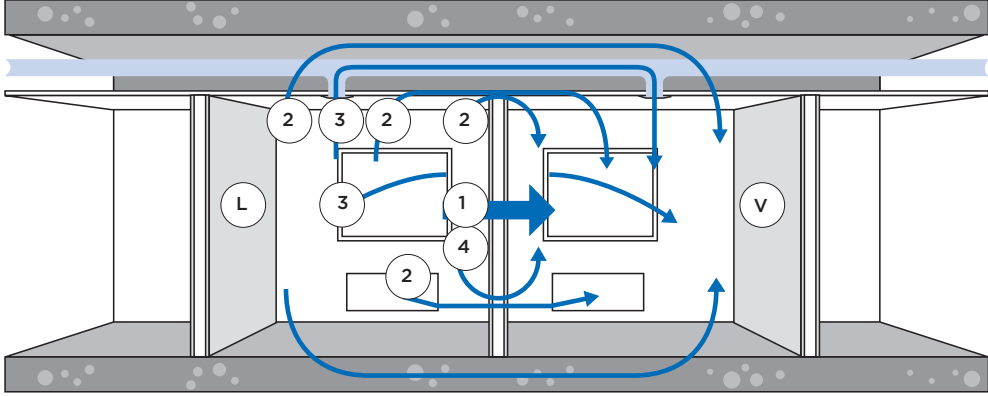
1. Ulospäin taitettu reuna
2. Taitos
3. Kiinnitysmerkinnät k 100 mm
4. Tiivistyslista, EPDM-kumia



2.5 Gyproc ACOUnomic

2
GA

Ilmaääneneristävyys - äänen siirtymistiet



1. Suora siirtymä
 2. Sivutiesiirtymä
 3. Ikkunoiden ja putkistojen tai kanavien kautta
 4. Äänivuodot rakojen kautta
- L Lähetyshuone
V Vastaanottohuone

Ääni

Gyproc Acounomic -reunaprofiilit soveltuvat käytettäväksi ääniluokissa $D_{nT,w}$ 40- 65 dB ja $D_{nT,w}+C_{50-3150}$ 40-58 dB. Ääniluokassa $D_{nT,w} \geq 35$ dB voidaan käyttää polyeteenitiivistysnauhalla varustettua kiskoa (SKP). Alemmissa ääniluokissa tiivistys tehdään kittisaumalla.

2,5 m



3,6 m

Seinän ääneneristys riippuu rakenteen ääneneristyksestä (suora siirtymä), sivutiesiirtymistä (sivuavat rakenteet, ikkunat ym. aukot, putkistot ja kanavat) sekä äänivuodoista.

Gyproc on kehittänyt Acounomic-profiilit äänivuotojen minimoimiseksi. Profiilit on muotoiltu siten, että saavutetaan mahdollisimman hyvä tiivistys ja asennuksessa varma lopputulos.

Eri rakenteiden liittymissä on äänivuotojen estäminen rakojen kautta erittäin tärkeää. Tämän varmistamiseksi tulee liittymän olla ilmatiivis. Jo hyvin pienet raot huonontavat ääneneristystä merkittävästi.

Pitkäaikaiskestävyys

Tuotteen akustiset ominaisuudet säilyvät vähintään 40 vuotta.

Pinta-alaltaan 2,5 m x 3,6 m ja ääneneristävyydeltään $D_{nT,w}$ 60 dB seinän eristävyys huononee seuraavasti, kun seinän kaikilla reunoilla on rako:

Paloluokat

Paloluokiteltujen seinien liittymärakenteiden tiivistys tulee tehdä Gyproc-saumanauhalla ja Gyproc-tasoitteella tai elastisella, paloluokitellulla saumaussmassalla.

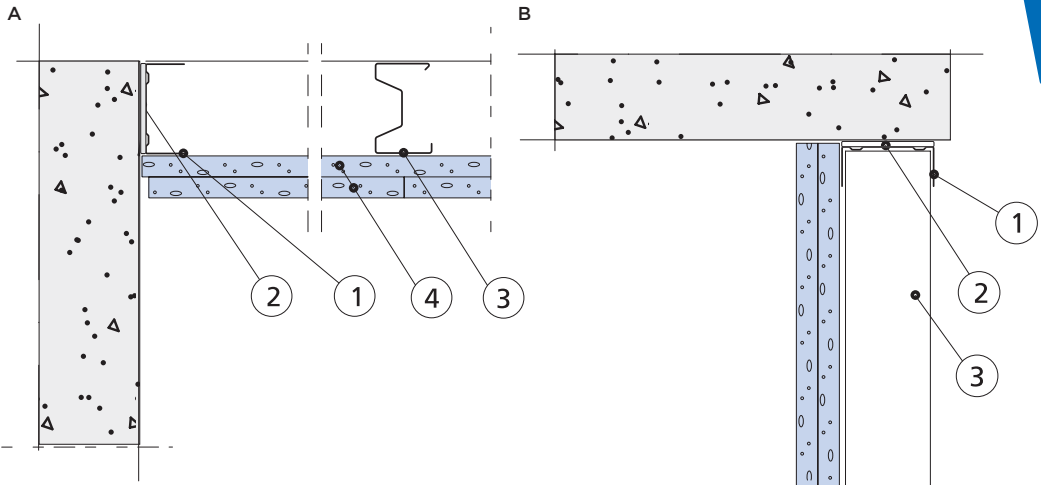
Rako (mm)	Eristävyyden aleneminen $D_{nT,w}$ (dB)
0,1	9
0,5	22
1	29

Kokonaiskustannukset

Järjestelmän tarkoituksena on säästää kokonaiskustannuksia teollisesti tuotetuilla ominaisuuksilla verrattuna vastaavan työsuorituksen tekemiseen työmaalla.

2.6 Teräsrunkoisten väliseinien detailjit

Liitos massiiviseen rakenteeseen



Tyyppidetilji 3.1.1:201

Detailjit

1. Reunaprofiilina Gypsteel SK⁴⁾ Kisko ($D_{nT,w} \geq 30$ dB), Gyproc SKP Kisko ($D_{nT,w} \geq 35$ dB) tai Gyproc AC ACOUnomic ($D_{nT,w} \geq 40$ dB)
2. Kiskon kiinnityspisteiden etäisyys ei saa ylittää 400 mm
3. Rangat Gyproc XR, Gypsteel ELPR tai Gyproc GFR
4. 1 x 12,5 mm Gyproc-levy paloluokassa EI 15²⁾
1 x 18 mm Gyproc GF 18 paloluokassa EI 30²⁾
2 x 12,5 mm Gyproc-levy paloluokassa EI 30²⁾
2 x 15 mm Gyproc GF 15 paloluokassa EI 60²⁾

Luokitukset

Paloluokitus: EI 15 - EI 60

Ääneneristys: $D_{nT,w} \geq 30$ ¹⁾ dB³⁾

Huomautus

Palo- ja ääniluokka edellyttävät, että seinätyyppi täyttää vaatimustason.

¹⁾ Ääneneristävyys yksinkertaisella rungolla. Kak-sinkertaisella rungolla tai kerrosten välillä voidaan saavuttaa ääneneristys $D_{nT,w} \geq 57$ dB tai $D_{nT,w} + C_{50-3150} \geq 52$ dB.

²⁾ Paloluokitus voimassa riippumatta siitä, kumpi puoli seinästä altistuu tulelle

³⁾ Esitetty ääneneristävyys voidaan saavuttaa käyttäen esitettyä reunaprofiililla edellyttäen, että seinätyyppi ja vaatimus liittyvälle massiivirakenteelle noudattavat Gyprocin suosituksia

⁴⁾ Tiiveys varmistettava esim. päällimmäiseen levyyn tehtävällä saumatsoituksella.

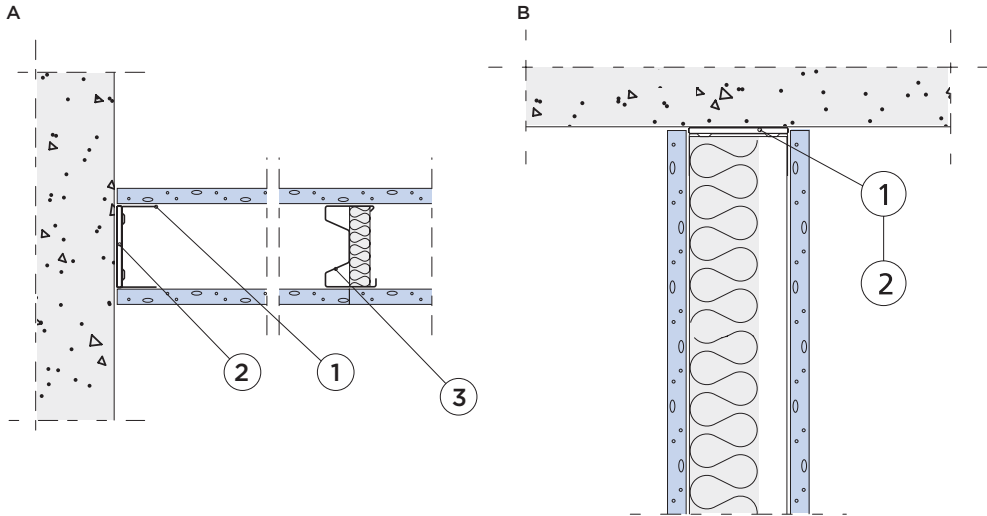
Paloluokitellut seinät:

Liittymärakenteiden tiivistys Gyproc-saumanauhalla ja Gyproc-tasoitteella tai CE-merkityllä, kohteeseen sopivalla, elastisella saumamassalla.

2.6 Teräsrunkoisten väliseinien detaljit

2

Liitos massiiviseen rakenteeseen



Tyyppidetali 3.1.1:202

Detaljit

1. Reunaprofiilina Gypsteel SK²⁾ Kisko ($D_{nT,w} \geq 30$ dB) tai Gyproc SKP Kisko ($D_{nT,w} \geq 35$ dB)
2. Kiskon kiinnityspisteiden etäisyys ei saa ylittää 400 mm
3. Rangat Gyproc XR, Gypsteel ELPR tai Gyproc GFR
4. Mahdollinen mineraalivilla (katso seinätyyppi)

Luokitukset

Paloluokitus: EI 30 - EI 60
Ääneneristys: $D_{nT,w} \geq 35$ dB¹⁾

Huomautus

Palo- ja ääniluokka edellyttävät, että seinätyyppi täyttää vaatimustason.

¹⁾ Ääneneristävyys saavutetaan esitetyllä reunaprofiililla edellyttäen, että seinätyyppi ja vaatimus liittyvälle massiivirakenteelle noudattavat Gyprocin suosituksia

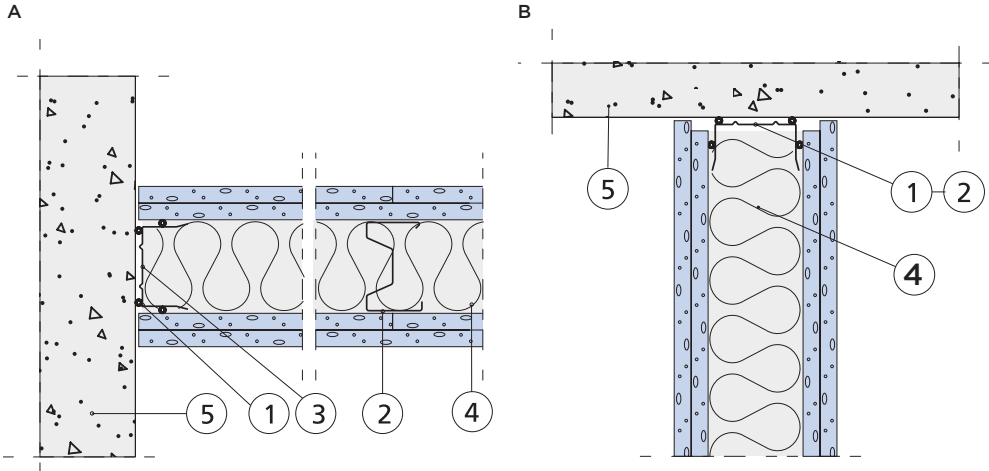
²⁾ Tiiveys varmistettava esim. liittymän toispuolisella saumatasoituksella.

Paloluokitellut seinät:

Liittymärakenteiden tiivistys Gyproc-saumanauhalla ja Gyproc-tasoitteella tai CE-merkityllä kohteeseen sopivalla paloluokitellulla elastisella saumamassalla.

2.6 Teräsrunkoisten väliseinien detaljit

Liitos massiiviseen rakenteeseen



Tyyppidetallji 3.1.1:203

Detalljit

1. Reunaprofiilina Gyproc AC ACOUnomic
2. Rangat Gyproc XR, Gypsteel ELPR tai Gyproc GFR
3. Kiskon kiinnityspisteiden etäisyys ei saa ylittää 400 mm
4. Mahdollinen mineraalivilla (katso seinätyyppi)
5. Betonin minimipaksuus: katso tyyppidetalljit 3.1.1:207-209

Luokitukset

Paloluokitus: EI 60 - EI 120²⁾

Ääneneristys: $D_{nT,W} \geq 52$ dB, $D_{nT,W} + C_{50-3150} \geq 43$ dB¹⁾

Huomautus

Palo- ja ääniluokka edellyttävät, että seinätyyppi täyttää vaatimustason.

¹⁾ Ääneneristävyys saavutetaan esitettyllä reunaprofiililla edellyttäen, että seinätyyppi ja vaatimus liittyvälle massiivirakenteelle noudattavat Gyprocin suosituksia

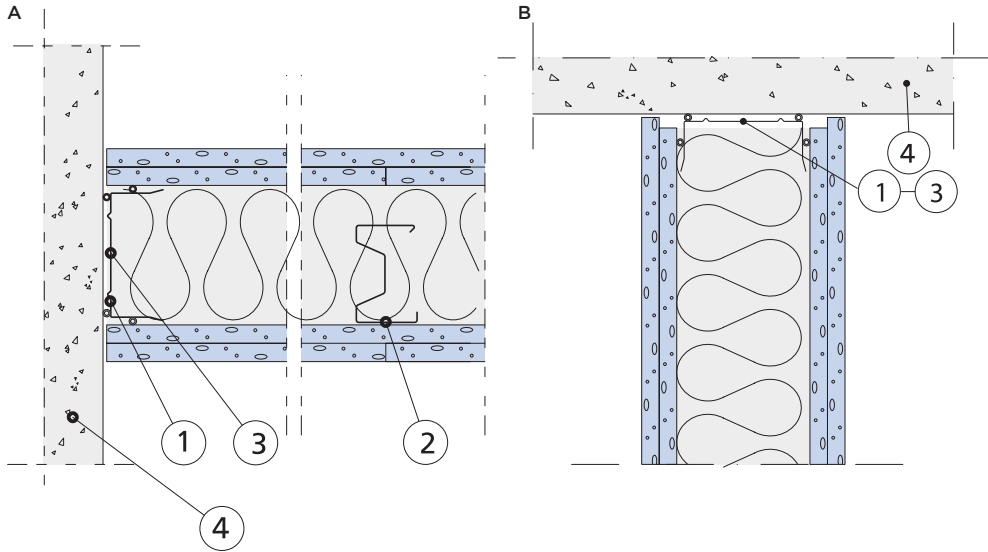
²⁾ EI 120, kun kaikki levykerrokset Gyproc GF 15.

Paloluokitellut seinät:

Liittymärakenteiden tiivistys Gyproc-saumanauhalla ja Gyproc-tasoitteella tai CE-merkityllä kohteeseen sopivalla paloluokitellulla elastisella saumamassalla.

2.6 Teräsrunkoisten väliseinien detaljit

Liitos massiiviseen rakenteeseen



Tyyppidetilji 3.1.1:204

Detaljit

1. Reunaprofiilina Gyproc AC ACOUnomic
2. Rangat Gyproc XR, Gypsteel ELPR tai Gyproc GFR
3. Kiskon kiinnityspisteiden etäisyys ei saa ylittää 400 mm
4. Betonin minimipaksuus: katso tyyppidetiljit 3.1.1:207-209

Luokitukset

Paloluokitus: EI 60 - EI 120²⁾

Ääneneristys: $D_{nT,w} \geq 52$ dB, $D_{nT,w} + C_{50-3150} \geq 48$ dB¹⁾

Huomautus

Palo- ja ääniluokka edellyttävät, että seinätyyppi täyttää vaatimustason.

¹⁾ Ääneneristävyys saavutetaan normaalisti esitetyllä reunaprofiililla edellyttäen, että seinätyyppi ja vaatimus liittyvälle massiivirakenteelle noudattavat Gyprocin suosituksia

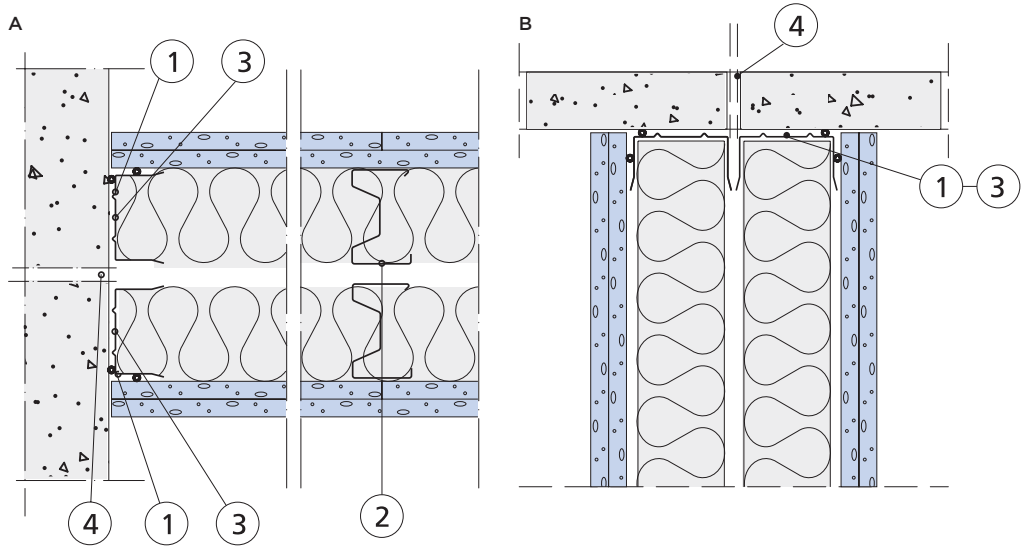
²⁾ EI 120, kun kaikki levykerrokset Gyproc GF 15.

Paloluokitellut seinät:

Liittymärakenteiden tiivistys Gyproc-saumanauhalla ja Gyproc-tasoitteella tai CE-merkityllä kohteeseen sopivalla paloluokitellulla elastisella saumamassalla.

2.6 Teräsrunkoisten väliseinien detaljit

Liitos massiiviseen rakenteeseen



Tyyppidetallji 3.1.1:205

Detalljit

1. Reunaprofiilina Gyproc AC ACOUNomic
2. Rangat Gyproc XR, Gypsteel ELPR tai Gyproc GFR
3. Kiskon kiinnityspisteiden etäisyys ei saa ylittää 400 mm
4. Äänisauma, vaihtoehtoisesti kts. tyyppidetalljit 3.1.1:207-210, joista ilmenee betonin minimipaksaus

Luokitukset

Paloluokitus: EI 60 - EI 120²⁾

Ääneneristys: $D_{nT,W} \geq 57$ dB, $D_{nT,W} + C_{50-3150} \geq 52$ dB¹⁾

Huomautus

Palo- ja ääniluokka edellyttävät, että seinätyyppi täyttää vaatimustason.

¹⁾ Ääneneristävyys saavutetaan esitetyllä reunaprofiililla edellyttäen, että seinätyyppi ja vaatimus liittyvälle massiivirakenteelle noudattavat Gyprocin suosituksia

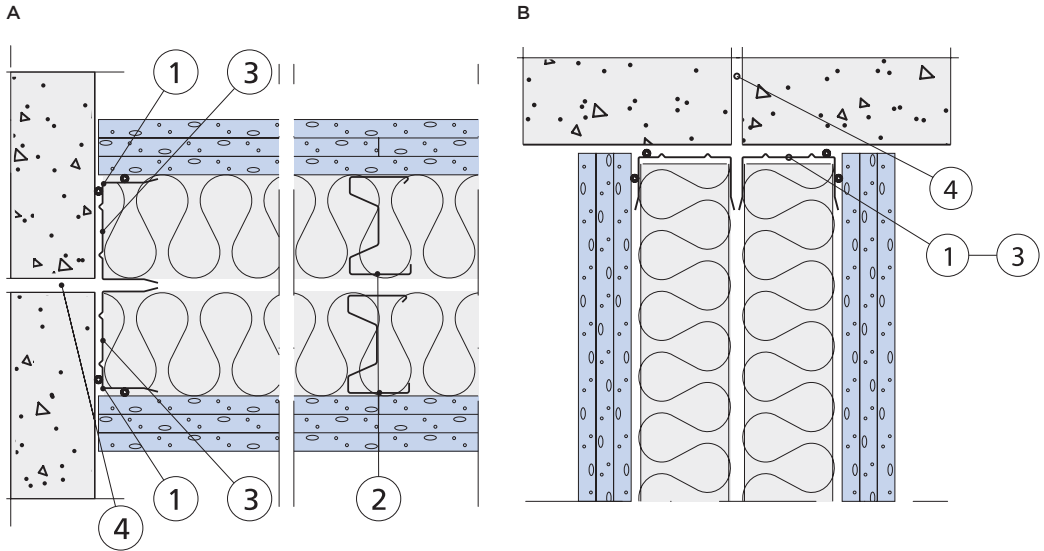
²⁾ EI 120, kun kaikki levykerrokset Gyproc GF 15.

Paloluokitellut seinät:

Liittymärakenteiden tiivistys Gyproc-saumanauhalla ja Gyproc-tasoitteella tai CE-merkityllä kohteeseen sopivalla paloluokitellulla elastisella saumamassalla.

2.6 Teräsrunkoisten väliseinien detaljit

Liitos massiiviseen rakenteeseen



Tyyppidetilji 3.1.1:206

Detaljit

1. Reunaprofiilina Gyproc AC ACOUnomic
2. Rangat Gyproc XR, ER, Gypsteel ELPR tai Gyproc GFR
3. Kiskon kiinnityspisteiden etäisyys ei saa ylittää 400 mm
4. Äänisauma, vaihtoehtoisesti kts. tyyppidetiljit 3.1.1:207-210, joista ilmenee betonin minimipaksuus

Luokitukset

Paloluokitus: EI 90 - EI 120²⁾

Ääneneristys: $D_{n,T,W} \geq 57$ dB, $D_{n,T,W} + C_{50-3150} \geq 55$ dB¹⁾

Huomautus

Palo- ja ääniluokka edellyttävät, että seinätyyppi täyttää vaatimustason.

¹⁾ Ääneneristävyys saavutetaan esitetyllä reunaprofiililla edellyttäen, että seinätyyppi ja vaatimus liittyvälle massiivirakenteelle noudattavat Gyprocin suosituksia

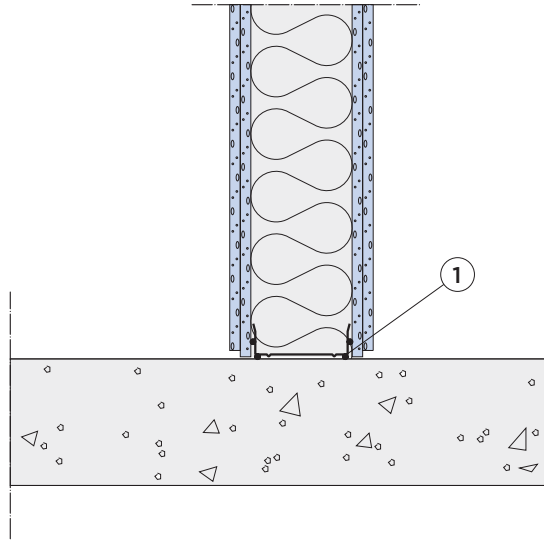
²⁾ EI 120, kun uloimpana levynä on Gyproc GF 15 ja alimmat levyt ovat Gyproc Normaalila.

Paloluokitellut seinät:

Liittämärakenteiden tiivistys Gyproc-saumanauhalla ja Gyproc-tasotteella tai CE-merkityllä kohteeseen sopivalla paloluokitellulla elastisella saumamassalla.

2.6 Teräsrunkoisten väliseinien detaljit

Seinän liitos massiivilaattaan



Tyypidetilji 3.1.1:207

Detaljit

1. Lattiakiskona Gyproc AC ACUnomic Reunaprofiili

Edellytykset

- Betonivälipohja
- Alapohjalaatta alapuolisella eristeellä (mineraalivilla tai solumuovi)
- Pilarilaatta
- Rakennuksen ulkoseinä tehdään niin, että sivutiesiirtymät estetään. Massiivinen ulkoseinä katkaistaan, sandwich-ulkoseinäelementillä tarvittaessa ($D_{nT,w} \geq 52$ dB) sisäpuolinen lisäeristys rankajaolla (k 600 mm) + mineraalivilla + kipsilevy. Lisäeristys elementin tyypistä riippuen. Kevyiden ulkoseinien liitos tehdään Gyproc Käsikirjan mukaisesti.

HUOM!

Parketti tai muu lattiapinnoite ohuella, pehmeällä alusmateriaalilla heikentää erityisesti ilmaääneneristystä. Tällaisilla lattiapinnoitteilla vaaditaan siksi erityisiä lattian pintarakenteita tai toimenpiteitä, jotka rajoittavat sivutiesiirtymiä laatan kautta. Laatan katkaiseminen väliseinän kohdalla on tehokkain tapa. Katkaisun tulee kattaa myös alapohjan mahdollinen alapuolinen solumuovieriste. Kun väliseinä viedään kelluvan pintarakenteen (2 x GL 15 + 30 mm ISOVER FLO) läpi laattaan asti, voidaan lattiapäilyste valita vapaasti ääneneristävyydellä $D_{nT,w}$ (rakenne huonontaa $D_{nT,w} + C_{50-3150}$ -arvoa). Kelluvalla levylattialla levykentän reunan alle voidaan sijoittaa eristeen paksuinen rima ja $D_{nT,w}$ 48 dB luokassa väliseinän alle lattian tasoon ulottuva koroke. Gyproc Debel (väh. 120 mm ilmavälillä) mahdollistaa lattiapinnoitteen vapaan valinnan myös $D_{nT,w} + C_{50-3150}$ -eristävyydellä.

Huomautus

Reunakiskojen kiinnityspisteiden etäisyys ei saa ylittää 400 mm.

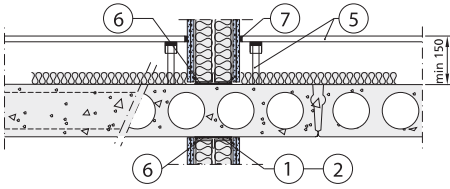
Massiivibetonilaattojen vaadittavat paksuudet [mm] tavoitetason, mittaluvun ja tilan tilavuuden mukaan.

Vaatimus	$D_{nT,w}$		$D_{nT,w} + C_{50-3150}$	
	30 m ³	60 m ³	30 m ³	60 m ³
58 dB	270	230	300	280
57 dB	260	220	290	250
56 dB	250	220	280	220
55 dB	240	190	240	200
52 dB	180	160	220	170
48 dB	150	120	170	120
44 dB	100	80	120	100
43 dB	100	80	120	80
40 dB	80	80	80	80

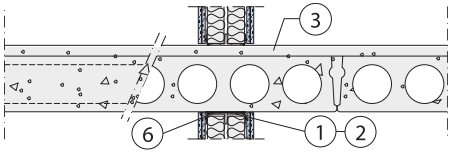
2.6 Teräsrunkoisten väliseinien detaljit

2

Seinän liitos ontelolaattaan



Detalji A, Debel-korokelattia (A) tai kelluva lattia (A2)



Detalji B, pintavalu (B)

Tyypidetalji 3.1.1:208

Detaljit

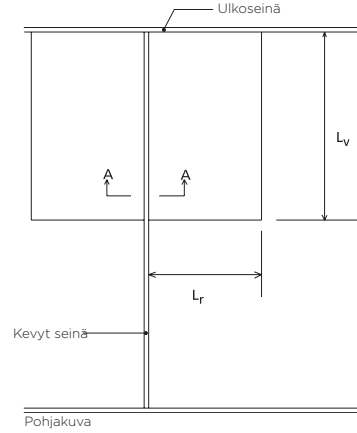
1. Reunaprofiilina Gyproc AC ACOUnomic, $D_{nT,w}$ 55 dB, kun huonekoko on vähintään 60m³
2. Reunaprofiilin tai kiskon kiinnityspisteiden etäisyys ei saa ylittää 400 mm
3. Väh. 50 mm pintavalu, ontelolaatalla O32
5. Lattiarakenne Gyproc Debel (O27). Kokonaiskorkeus väh. 150 mm (ilmaväli väh. 120 mm) tai uiva lattia 2 x GL 15 + ISOVER FLO 30 mm (O32)
6. Ontelolaatan saumat, v-urat ja epätasaisuudet tasoitetaan ylä- ja alapuolelta. Liittymän tiivistys kittisaumalla (ylä- ja alapuolelta), jolloin detaljin A mukaista villaa ei tarvita.
7. Akustinen tiivistys

Lattiapinnoite vapaasti valittavissa, kts. edellinen sivu.

Edellytykset

- Uivaa lattiarakennetta ei voida käyttää ääneneristysvaatimukselle $D_{nT,w} + C_{50-3150}$
- Pilari-/palkkirakenteet yhtenäisellä, vähintään 400 m² betonivälipohjalla. Betoniseinät ainoastaan portaikossa ja mahdollisesti rakennuksen päädyissä (jäykistyksen takia).
- Rakennuksen ulkoseinät toteutetaan niin, että sivutiisiytymät estetään, kts. edellinen sivu.

Laatta-tyyppi	Paino saumattuna (kg/m ²)	Laatta-tyyppi	Paino saumattuna (kg/m ²)
O15	215	O37	510
O20	260	O40	465
O27	380	O50	600
O32	400		



Tarvittava välipohjarakenne

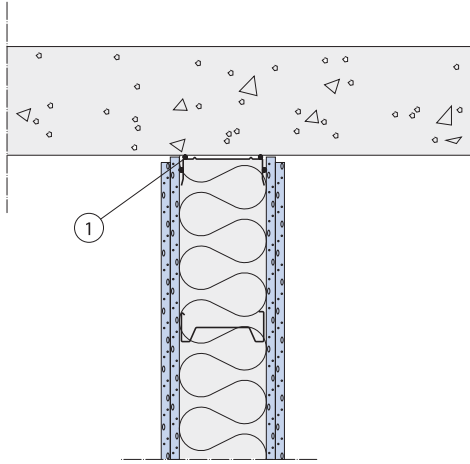
Ontelolaattojen vaadittavan tavoitetaso, mittaluvun ja tilan tilavuuden mukaan.

Vaatimus	$D_{nT,w}$		$D_{nT,w} + C_{50-3150}$	
	30 m ³	60 m ³	30 m ³	60 m ³
58 dB	-	O50	-	-
57 dB	-	O50	-	-
56 dB	-	O50	-	O50
55 dB	O50	O37	O50	O37
52 dB	O40	O32	O50	O40
48 dB	O27	O32	O40	O27
44 dB	O20	O15	O27	O20
43 dB	O20	O15	O27	O15
40 dB	O15	O15	O15	O15

- O27 Laattatyyppi on yleisesti käytössä asuinkerrostalojen välipohjissa. Laattatyyppiä voidaan käyttää silloin, kun yläpuolelle asennetaan askelääneneristys ja vähintään 50mm paksu pintabetonilaatta tai Debel kerroslattiajärjestelmä.
- O32 Laattatyyppi käytetään silloin, kun yläpuolelle tehdään kelluva lattia, tai lisä-ääneneristys laatan alapuolelle, asuin- ja toimistorakennusten välipohjaratkaisuna.
- O37 Laattatyyppiä käytetään asuinrakennusten välipohjissa. Laattatyyppi täyttää asuinrakennusten ääneneristysvaatimukset. Ontelolaatan päälle tulee tasointe, lattiapinnan joustava alusmateriaali ja lattiapinnoite, esim. laminaatti.

2.6 Teräsrunkoisten väliseinien detaljit

Seinän liitos massiivibetoniseiniin



Tyyppidetilä 3.1.1:209

Detaljit

1. Gyproc AC ACOUnomic Reunaprofiili

Edellytykset

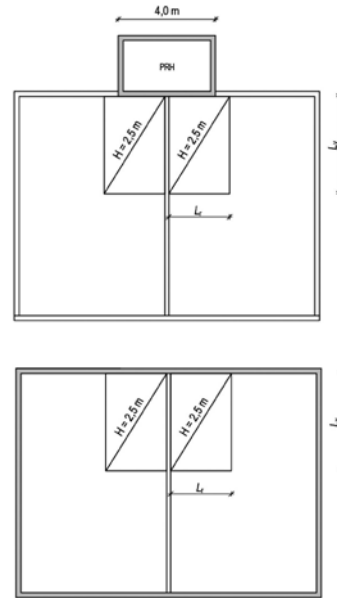
Tilat ovat samassa kerroksessa, ja erottavan rakenteena on kevytrakenteinen Gyproc-väliseinä. Tilat ovat yhtä suuria ja tilojen mitat ovat:

- Korkeus $H = 2,5$ m
- Syvyys $L_r = 2,5$ m tai 6 m
- Pituus $L_v = 4$ m

Tilojen välillä on kolme sivutiesiirtymäreittiä: lattia, katto ja seinä. Kaikki sivuavat rakenteet ovat massiivisia teräsbetonirakenteita. Nämä rakenteet kulkevat yhtenäisenä erottavan rakenteen ohi. Sivuaavan betoniseinän pituus on joko huoneen syvyyden mitta tai 2 m, joka kuvaa tilannetta, jossa sivuava rakenne on porrashuone. Sivuaavan betoniseinän paksuutena käytetään tyyppillisiä paksuuksia (80, 100, 120, 150, 180, 200, 220 ja 240 mm). Laskentatilanteet esitetään kuvassa 1.

Rakennuksen ulkoseinät tehdään niin, että sivutiesiirtymät estetään. Massiivinen ulkoseinä katkaistaan, sandwich-ulkoseinäelementillä tarvittaessa ($D_{nT,w} \geq 52$ dB) sisäpuolinen lisäeristys rankajaolla (k 600 mm) + mineraalivilla + kipsilevy.

Lisäeristys elementin tyypistä riippuen. Kevyiden ulkoseinien liitos tehdään Gyproc Käsikirjan mukaisesti.



Kuva. Laskentatapaukset. Ylempänä lyhennetty sivuava betoniseinä (PRH) ja alempana perustilanne. Vaadittavat sivuaavien rakenteiden vähimmäispaksuudet esitetään taulukoissa 1 ja 2 vaatimustason, mittaluvun, tilan tilavuuden ja betoniseinän paksuuden mukaan.

Taulukko

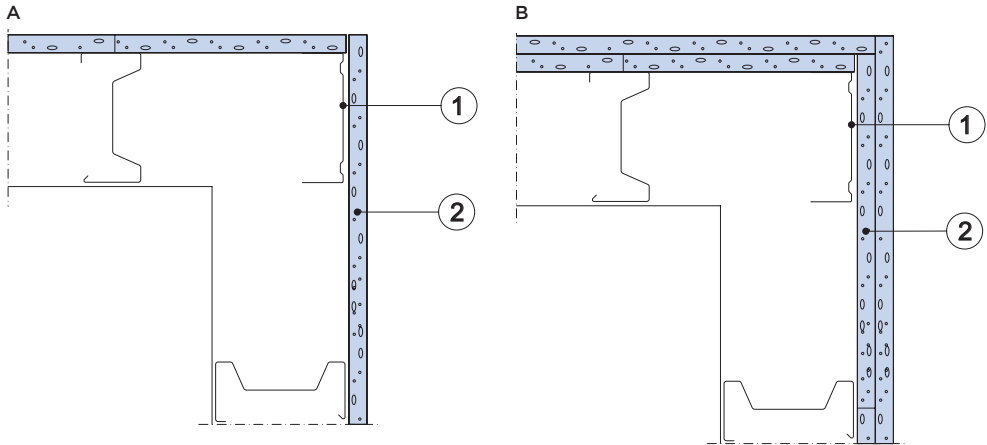
Massiivibetoniseinien vaadittavat paksuudet [mm] vaatimustason, mittaluvun, tilan tilavuuden ja seinän pituuden mukaan.

Vaatimus	$D_{nT,w}$			$D_{nT,w} + C_{50-3150}$		
	30 m ³	60 m ³	30 m ³ (PRH)	30 m ³	60 m ³	30 m ³ (PRH)
58 dB	200	180	150	180	180	150
57 dB	180	180	120	180	180	150
56 dB	180	150	120	180	180	150
55 dB	180	150	120	180	180	150
52 dB	150	150	100	150	150	120
48 dB	150	120	80	150	150	100
44 dB	150	120	80	120	80	80
43 dB	150	80	80	120	80	80
40 dB	80	80	80	100	80	80

2.6 Teräsrunkoisten väliseinien detaljit

2

Ulkokulma



Tyyppidetilji 3.1.1:210

Detaljit

1. Gypsteel SK tai ELPR
2. 1 x 12,5 mm Gyproc-levy paloluokassa EI 15
1 x 18 mm Gyproc GF 18 paloluokassa EI 30
2 x 12,5 mm Gyproc-levy paloluokassa EI 30
2 x 15 mm Gyproc GF 15 paloluokassa EI 60

Luokitukset

Detaljit A ja B

Paloluokitus: EI 15 - EI 60

Huomautus

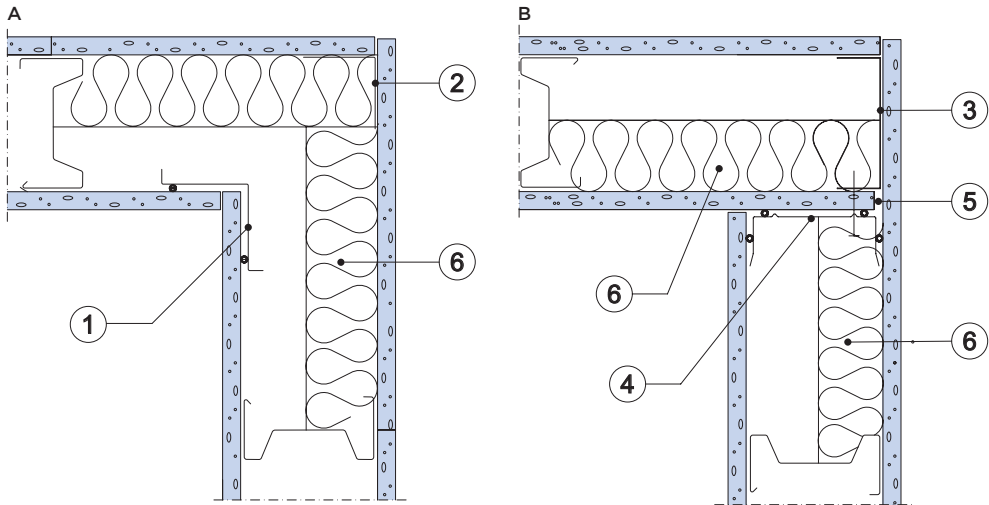
Palo- ja ääniluokka edellyttävät, että seinätyyppi täyttää vaatimustason.

Paloluokitellut seinät:

Liittymärakenteiden ja liittymien ulko- ja sisänurkkien tiivistys Gyproc-saumanauhalla ja Gyproc-tasoitteella tai elastisella paloluokitellulla saumamassalla.

2.6 Teräsrunkoisten väliseinien detaljit

Ulkokulma



Tyyppidetilji 3.1.1:211

Detaljit

1. Kulmaprofiilina Gyproc AC 60-HR ACOUnomic
2. Gyproc H 50/50 Kulmaprofiili
3. Gypsteel SK tai Gypsteel ELPR
4. Reunaprofiilina Gyproc AC 66-120 ACOUnomic
5. 5-10 mm rako kipsilevyjen välillä
6. Min. 45 mm ISOVER ACOUSTIC

Luokitukset

Detaljit A ja B

Paloluokitus: EI 30 - EI 60

Ääneneristys: $D_{nT,w} \geq 40$ dB

Vähintään 45 mm mineraalivillaa nurkka-alueella (yksi rankaväli nurkan molemmin puolin) ääneneristävyyksillä $D_{nT,w}$ 35-40 dB

Huomautus

Palo- ja ääniluokka edellyttävät, että seinätyyppi täyttää vaatimustason.

Paloluokitellut seinät:

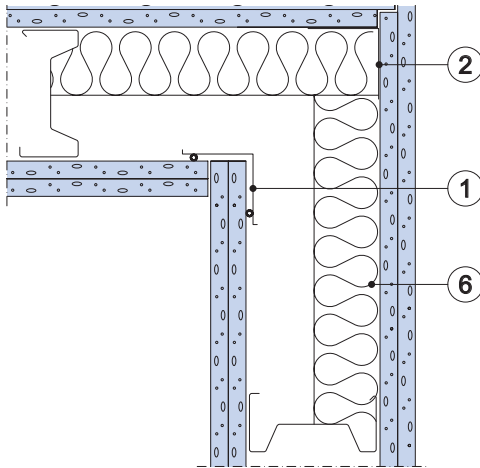
Liittymärakenteiden ja liittymien ulko- ja sisänurkkien tiivistys Gyproc-saumanauhalla ja Gyproc-tasoitteella tai elastisella paloluokitellulla saumamassalla.

2.6 Teräsrunkoisten väliseinien detaljit

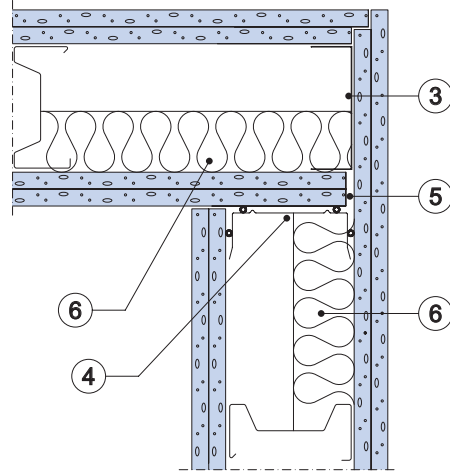
2

Ulkokulma

A



B



Tyyppidetilji 3.1.1:212

Detaljit

1. Kulmaprofiilina Gyproc AAC 60-HR ACOUNomic
2. Gyproc H 50/50 Kulmaprofiili, Gypsteel ELPR Ranka tai Gypsteel SK tai Gyproc AC Kisko
3. Gypsteel SK tai ELPR
4. Reunaprofiilina Gyproc AC 66-120 ACOUNomic
5. Levyjen välissä 5-10 mm väli
6. Ääneneristystason 44 ja 48 dB saavuttamiseksi väh. 50 mm ISOVER ACOUSTIC yhdessä rankavälissä nurkan molemmin puolin.

Luokitukset

Detalji A

Paloluokitus: EI 60/EI 120¹⁾

Ääneneristys: $D_{nT,W} \geq 48$ dB

Detalji B

Paloluokitus: EI 60/ EI 120¹⁾

Ääneneristys: $D_{nT,W} \geq 48$ dB

Huomaus

Palo- ja ääniluokka edellyttävät, että seinätyyppi täyttää vaatimustason.

Paloluokitellut seinät:

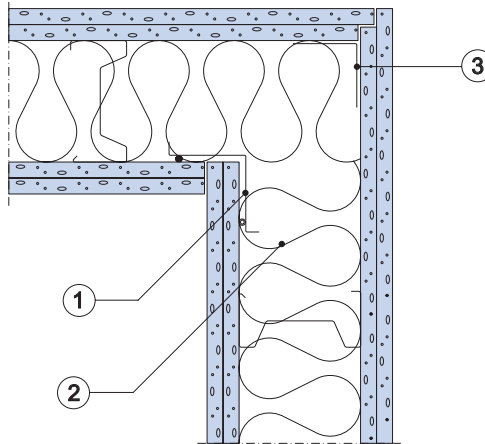
Liittymärakenteiden ja liittymien ulko- ja sisänurkkien tiivistys Gyproc-saumanauhalla ja Gyproc-tasoitteella tai elastisella paloluokitellulla saumamassalla.

¹⁾ EI 120, kun kaikki levykerrokset ovat GF 15

2.6 Teräsrunkoisten väliseinien detaljit

Ulkokulma

2



Tyyppidetilä 3.1.1:213

Detailit

1. Kulmaprofiilina Gyproc AC 60-HR ACOUnomic
2. Runkotilan täyttävä mineraalivilla yhdessä rankavälissä
3. Gyproc H 50/50 Kulmaprofiili

Luokitukset

Paloluokitus: EI 90 - EI 120²⁾

Ääneneristys: $D_{nT,w} \geq 56$ dB, $D_{nT,w} + C_{50-3150} \geq 55$ ¹⁾ dB

Huomautus

Palo- ja ääniluokka edellyttävät, että seinätyyppi täyttää vaatimustason.

¹⁾ Ääniarvo vastaa valittua seinätyyppiä

²⁾ Paloluokassa EI 90 ja EI 120, vähintään 1 rankaväli nurkka-alueella, ISOVER U Frame Protect 36, runkotilan täyttävä. Eristeen paikallaan pysymisen varmistaminen $\geq 38 \times 42$ mm ruuvein, 3 kpl/eristelevy

Paloluokitellut seinät:

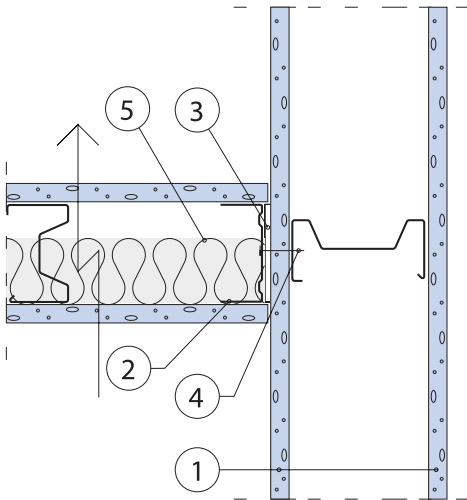
Liittymärakenteiden tiivistys Gyproc-saumanauhalla ja Gyproc-tasoitteella tai CE-merkityllä kohteeseen sopivalla paloluokitellulla elastisella saumamassalla.

2.6 Teräsrunkoisten väliseinien detaljit

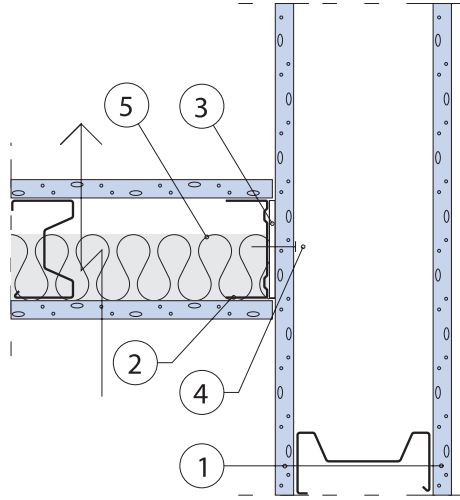
2

T-liitos

A



B



Tyyppidetilji 3.1.1:214

Detaljit

- 1 x 12,5 mm Gyproc-levy paloluokassa EI 30
1 x 15 mm GF 15 EI 60
1x12,5 mm Gyproc-levy ja 2x200 mm ISOVER U
Frame Protect sivuavassa seinässä paloluokassa EI 60
2. Reunaprofiilina¹⁾ Gypsteel SK tai Gyproc SKP
Kisko
1x12,5 mm Gyproc-levy ja 2x200 mm ISOVER U
Frame Protect sivuavassa seinässä paloluokassa EI 60
3. Akustinen tiivistys: 4 mm polyeteenikaista
4. Ruuvi, k 400 mm
5. Mahdollinen mineraalivilla (katso seinätyyppi)

Luokitukset

Detalji A

Paloluokitus: EI 30 - EI 60
Ääneneristys: $D_{nT,W} \geq 30$ tai 35 dB¹⁾

Detalji B

Paloluokitus: EI 30
Ääneneristys: $D_{nT,W} \geq 30$ tai 35 dB¹⁾

Huomautus

Palo- ja ääniluokka edellyttävät, että seinätyyppi täyttää vaatimustason.

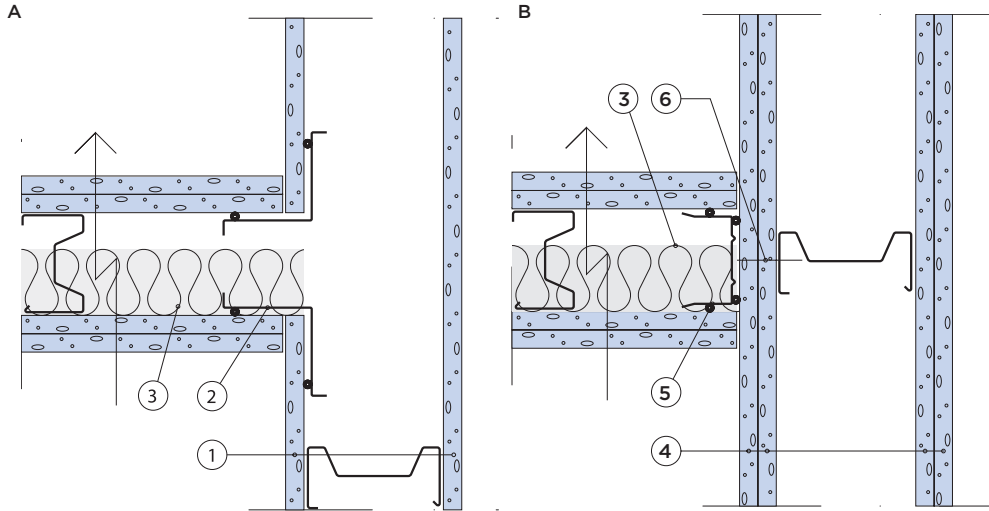
¹⁾ Äänitekninen tiiveys $D_{nT,W} \geq 30$ dB, tiiveys varmistettava vähintään liittymän toispuoleisella saumatasoniuksella. $D_{nT,W} \geq 35$ dB, käytettävä polyeteenikaistaa (SKP)

Paloluokitellut seinät:

Liittymärakenteiden tiivistys Gyproc-saumanauhalla ja Gyproc-tasoitteella tai CE-merkityllä, kohteeseen sopivalla, elastisella saumamassalla.

2.6 Teräsrunkoisten väliseinien detaljit

T-liitos



Tyyppidetilji 3.1.1:215

Detaljit

- 1 x 12,5 mm Gyproc-levy paloluokassa EI 30
1 x 15 mm Gyproc GF 15 paloluokassa EI 60
- Kulmaprofiilina Gyproc AC 60-HR ACOUnomic
- Mahdollinen mineraalivilla (katso seinätyyppi)
- 2 x 12,5 mm Gyproc-levy paloluokassa EI 60 ja EI 90¹⁾
1 x 12,5 Gyproc kipsilevy + 1 x 15 mm Gyproc GF 15 paloluokassa EI 120¹⁾
- Reunaprofiilina Gyproc AC 66-120 ACOUnomic
- Ruuvi: Gyproc HILO 40, k 400 mm

Luokitukset

Detalji A

Paloluokitus: EI 30 - EI 60
Ääneneristys: $D_{nTw} \geq 44$ dB

Detalji B

Paloluokitus: EI 60 - EI 120¹⁾
Ääneneristys: $D_{nTw} \geq 44$ dB

Huomautus

Palo- ja ääniluokka edellyttävät, että seinätyyppi täyttää vaatimustason.

¹⁾ Lisäksi ISOVER U Frame Protect 36 2x200 mm sivuavassa seinässä liitoksen kohdalla

Paloluokitellut seinät:

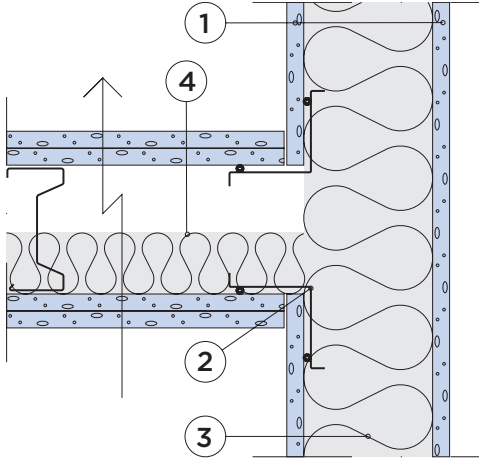
Liittymärakenteiden ja liittymien ulko- ja sisänurkkien tiivistys Gyproc-saumanauhalla ja Gyproc-tasoitteella tai CE-merkityllä kohteeseen sopivalla paloluokitellulla elastisella saumamassalla.

2.6 Teräsrunkoisten väliseinien detaljit

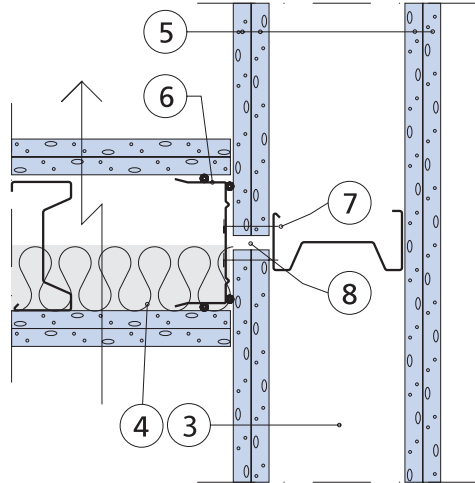
2

T-liitos

A



B



Tyyppidetalji 3.1.1:216-217

Detaljit, seinätyyppi A

- 1 x 12,5 mm Gyproc-levy paloluokassa EI 30
1 x 15 mm Gyproc GF 15 paloluokassa EI 60
tai 1 x Gyproc GN 13 paloluokassa EI 60 ja eriste kohdan (3) mukaisesti
- Kulmaprofiilina Gyproc AC 60-HR ACOUnomic
- Vähintään yksi rankaväli mineraalivillaa. Paloluokassa EI 60 Gyproc GN 13 -levytyksin: Eriste, vähintään 1 rankaväli. ISOVER U Frame Protect tai jäykempi, runkotilan täyttävä. Villan paikallaan pysymisen varmistaminen $\geq 38 \times 42$ mm ruuvein, 3 kpl/eristelevy
- Mahdollinen mineraalivilla (katso seinätyyppi)

Detaljit, seinätyyppi B

- Paloluokassa EI 90 villaeriste, vähintään 200+200 mm liittymän molemmin puolin. ISOVER U Frame Protect 36, runkotilan täyttävä.
- Mineraalivilla (katso seinätyyppi)
- 2 x 12,5 mm Gyproc-levy
- Reunaprofiilina Gyproc AC 66-120 ACOUnomic
- Ruuvi: Gyproc HILO 40, k 400 mm
- Rako 5 mm

Luokitukset

Detalji A

Paloluokitus: EI 30 - EI 60

Ääneneristys: $D_{nT,w} \geq 48$ dB

Detalji B

Paloluokitus: EI 60 - EI 90

Ääneneristys: $D_{nT,w} \geq 48$ dB

Huomautus

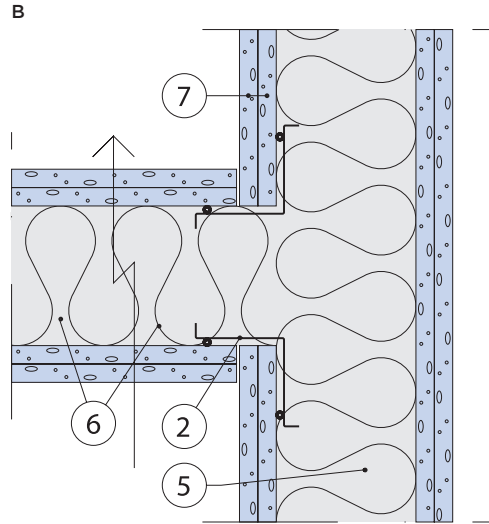
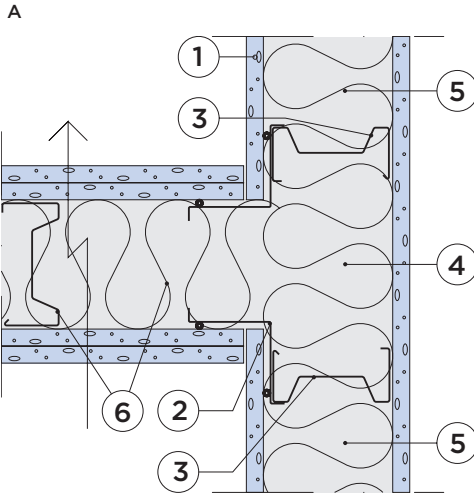
Palo- ja ääniluokka edellyttävät, että seinätyyppi täyttää vaatimustason.

Paloluokitellut seinät:

Liittymärakenteiden ja liittymien ulko- ja sisänurkkien tiivistys Gyproc-saumanauhalla ja Gyproc-tasoitteella tai CE-merkityllä kohteeseen sopivalla paloluokitellulla elastisella saumamassalla

2.6 Teräsrunkoisten väliseinien detaljit

T-liitos



Tyyppidetilä 3.1.1:218

Detailit, seinätyyppi A

- 12,5 mm Gyproc-levy
- Kulmaprofiilina Gyproc AC 60-HR ACOUnomic
- Rangat Gyproc XR 66-120, sijainti määräytyy palo- ja ääniluokasta
- Välitila täytetään mineraalivillalla
- ISOVER ACOUSTIC
- Seinän rakenne, katso äänivaatimukset

Detailit, seinätyyppi B

- Kulmaprofiilina Gyproc AC 60-HR ACOUnomic
- Välitila täytetään mineraalivillalla
- Vähintään yksi rankaväli mineraalivillalla. Paloluokassa EI 90 ja EI 120 ISOVER U Frame Protect 36²⁾, yksi rankaväli liittymäalueella kaikkiin kolmeen suuntaan.
- Seinän rakenne, katso äänivaatimukset. Eriste²⁾, väh. 200 mm matkalla tai ranka väli paloluokassa
- 2 x 12,5 mm Gyproc-levy paloluokassa EI 60
2 x 12,5 mm Gyproc-levy paloluokassa EI 90
2 x 15 mm Gyproc GF 15 paloluokassa EI 120

Luokitukset

Detaili A

Paloluokitus: EI 60

Ääneneristys: $D_{n,TW} \geq 56^1$ dB

Detaili B

Paloluokitus: EI 60 - EI 120²⁾

Ääneneristys: $D_{n,TW} \geq 56$ dB

Huomautus

Palo- ja ääniluokka edellyttävät, että seinätyyppi täyttää vaatimustason.

¹⁾ 2 x 12,5 mm Gyproc-levyllä kohdassa (1) saavutetaan ääneneristävyyden $D_{n,TW} \geq 57$ dB sekä $D_{n,TW} + C_{50-3150} \geq 55$ dB

²⁾ EI 60 -seinärakenteet vastaavan paloluokan mukaisesti. Paloluokassa EI 90 - EI 120 kohdan (5) ja (6) mukainen ISOVER U Frame Protect tai jäykempi, runkotilan täyttävä vähintään 1 rankaväli. Eristeen paikallaan pysymisen varmistaminen $\geq 38 \times 42$ mm ruuvein, 3 kpl/risteilevy.

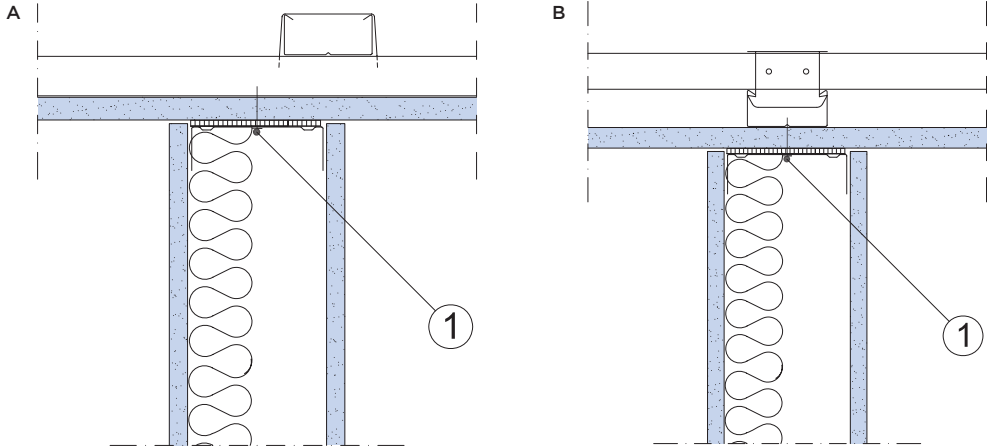
Paloluokitellut seinät:

Liittymärakenteiden ja liittymien ulko- ja sisänurkkien tiivistys Gyproc-saumanauhalla ja Gyproc-tasoitteella tai CE-merkityllä kohteeseen sopivalla paloluokitellulla elastisella saumamassalla.

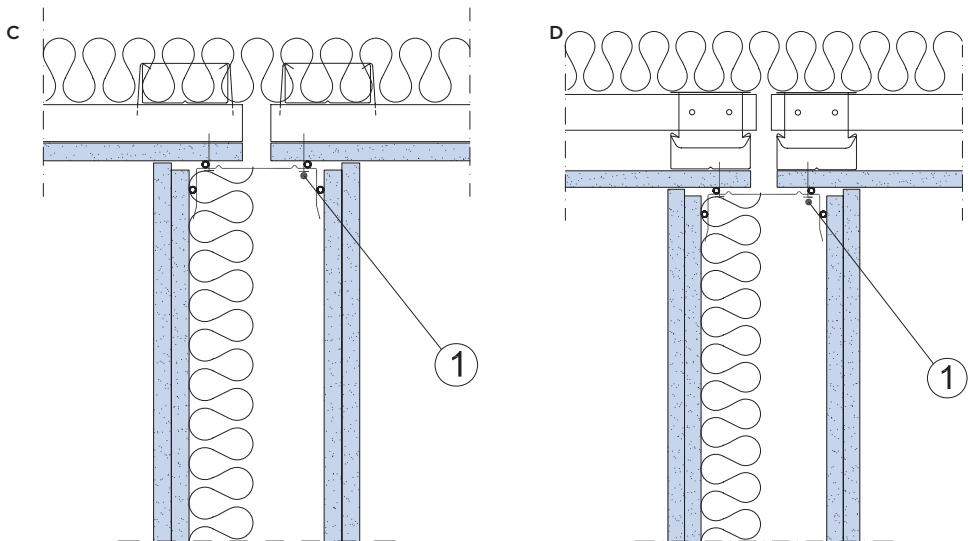
2.6 Teräsrunkoisten väliseinien detaljit

Seinän liitos alakattoon

Jatkuva poikkaiskannattaja Gypsteel GK 1 (toisiokannattaja)



Katkaistu poikkaiskannattaja Gypsteel GK 1 (toisiokannattaja)



Tyyppidetilji 3.1.1:220

Detaljit

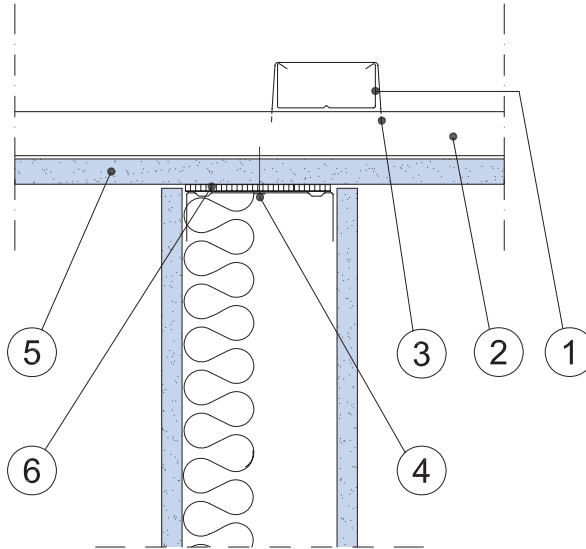
1. Ruuvi Gyproc HILO 40, ruuvataan toisiokannattajaan k 400 mm tai k 600 mm. Vaihtoehtoisesti voidaan kiinnittää kattokiskoon metalli-ankkurilla k 400 mm kipsilevyssä.

Huomautus

Rakenteet A, B, C ja D ovat samanarvoisia. Rakenteen valinta riippuu kokonaisratkaisusta. Tyyppidetiljit esitetään rakenteista A, C ja D.

2.6 Teräsrunkoisten väliseinien detaljit

Liitos alakattoon



Tyypidetilji 3.1.1:221

Detailit

1. Pääkannattaja Gypsteel GK 1, k 1200 mm
2. Toisiokannattaja Gypsteel GK 1, k 400 tai k 600
3. Gyproc GK 22 Lukituskappale
4. Ruuvi Gyproc HILO 40, ruuvataan Gypsteel GK 1-toisiokannattajaan, k 400 mm
5. 12,5 mm Gyproc-levy
6. Gypsteel SK Kisko ($D_{nTW} \geq 30$ dB) tai Gyproc SKP¹⁾ Kisko ($D_{nTW} \geq 35$ dB)

Luokitukset

Ääneneristys: $D_{nTW} \geq 35$ dB¹⁾

Huomautus

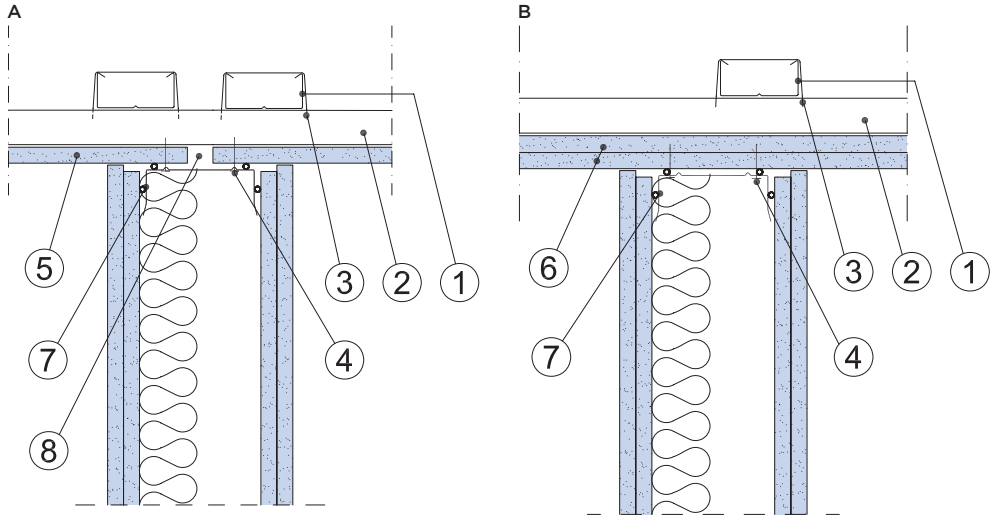
Ääniluokka edellyttää, että seinätyyppi täyttää vaatimustason.

¹⁾ Akustinen tiivistys $D_{nTW} \geq 35$ dB: 4 mm Gyproc GPD Polyeteeninauha tai Gyproc SKP Kisko. Asennettaessa seinä pitkittäin tai poikittain sekundääriprofiiliin tai yleiset edellytykset, kts. tyypidetilji 3.1.1:220.

2.6 Teräsrunkoisten väliseinien detaljit

2

Liitos alakattoon



Tyyppidetalji 3.1.1:222

Detaljit

1. Pääkannattaja Gypsteel GK 1, k 1200 mm
2. Toisiokannattaja Gypsteel GK 1, k 400 tai k 600
3. Gyproc GK 22 Lukituskappale
4. Ruuvi Gyproc HILO 40, ruuvataan Gypsteel GK 1 -toisiokannattajaan, k 400 mm
5. 12,5 mm Gyproc-levy
6. 2 x 12,5 mm Gyproc-levy
7. Gyproc AC ACOUnomic Kisko ($D_{nT,w} \geq 30$ dB¹⁾) tai Gyproc SKP Kisko ($D_{nT,w} \geq 35$ dB)
8. Kipsilevyt katkaistu

Luokitukset

Detalji A:

Ääneneristys: $D_{nT,w} \geq 44$ dB

Detalji B:

Ääneneristys: $D_{nT,w} \geq 44$ dB

Huomautus

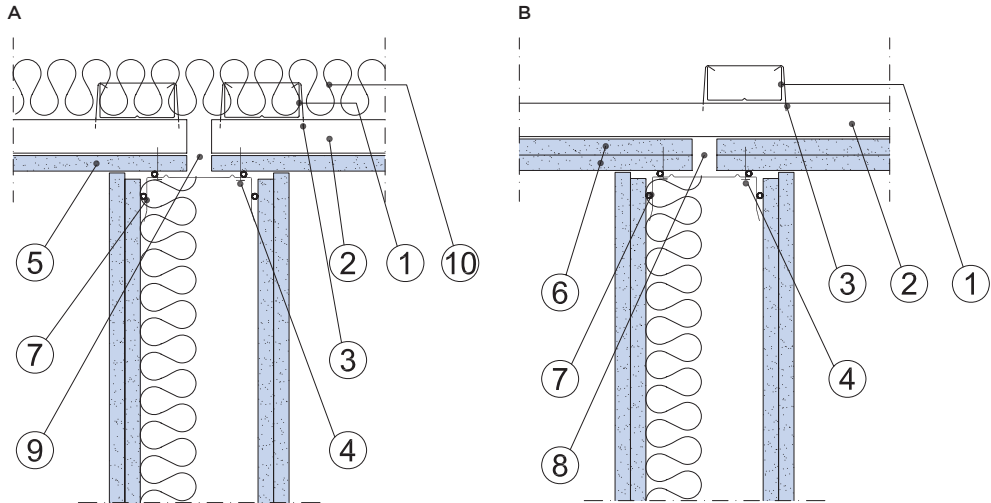
Ääniluokka edellyttää, että seinätyyppi täyttää vaatimustason.

Asennettaessa seinä pitkittäin tai poikittain toisiokannattajaan tai yleiset edellytykset, kts. tyyppidetalji 3.1.1:220.

¹⁾ Tiiveys varmistettava esim. päällimmäiseen levyyn tehtävällä saumatsoituksella.

2.6 Teräsrunkoisten väliseinien detaljit

Liitos alakattoon



Tyyppidetilji 3.1.1:223

Detaljit

1. Pääkannattaja Gypsteel GK 1, k 1200 mm
2. Toisiokannattaja Gypsteel GK 1, k 400 tai k 600
3. Gyproc GK 22 Lukituskappale
4. Ruuvi Gyproc HILO 40, ruuvataan Gypsteel GK 1-toisiokannattajaan, k 400 mm
5. 12,5 mm Gyproc-levy
6. 2 x 12,5 Gyproc-levy
7. Gyproc AC ACOUnomic Kisko
8. Kipsilevyt katkaistu
9. Kipsilevyt ja toisiokannattajat katkaistu
10. Väh. 50 mm ISOVER ACOUSTIC, 1200 mm seinän molemmin puolin

Luokitukset

Detalji A

Ääneneristys: $D_{nT,w} \geq 48 \text{ dB}$, $D_{nT,w} + C_{50-3150} \geq 43 \text{ dB}$

Detalji B

Ääneneristys: $D_{nT,w} \geq 48 \text{ dB}$, $D_{nT,w} + C_{50-3150} \geq 43 \text{ dB}$

Huomautus

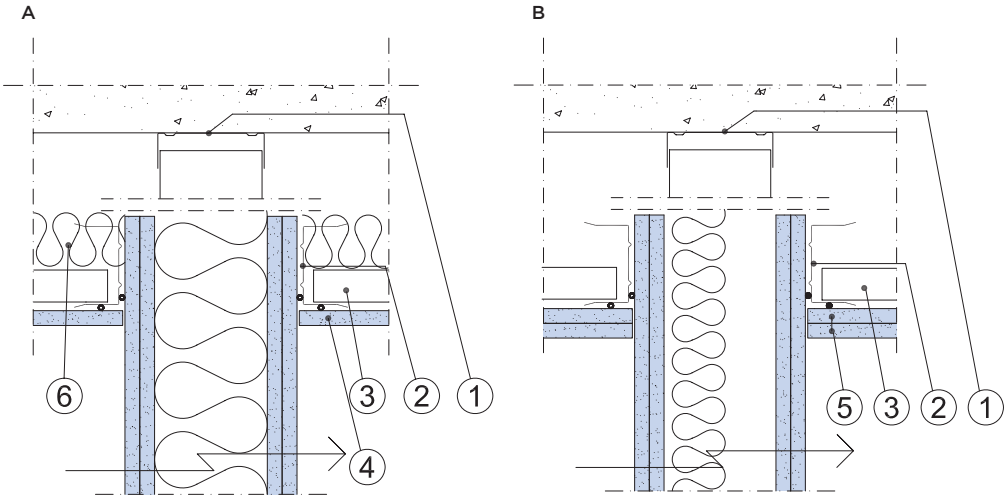
Ääniluokka edellyttää, että seinätyyppi täyttää vaatimustason.

Asennettaessa seinä pitkittäin tai poikittain toisiokannattajaan tai yleiset edellytykset, kts. tyyppidetilji 3.1.1:220.

2.6 Teräsrunkoisten väliseinien detaljit

2

Liitos alakattoon



Tyyppidetilji 3.1.1:224

Detaljit

1. Gypsteel SK Kisko kiinnitetään liittyvään rakenteeseen $k \leq 600$ mm
2. Gyproc AC ACOUnomic Kisko
3. Toisiokannattaja Gypsteel GK 1, k 400 tai k 600
4. 12,5 mm Gyproc-levy
5. 2 x 12,5 mm Gyproc-levy
6. Väh. 50 mm ISOVER ACOUSTIC, 1200 mm seinän molemmin puolin

Luokitukset

Detalji A

Ääneneristys: $D_{nT,w} \geq 48$ dB, $D_{nT,w} + C_{50-3150} \geq 43$ dB

Detalji B

Ääneneristys: $D_{nT,w} \geq 48$ dB, $D_{nT,w} + C_{50-3150} \geq 43$ dB

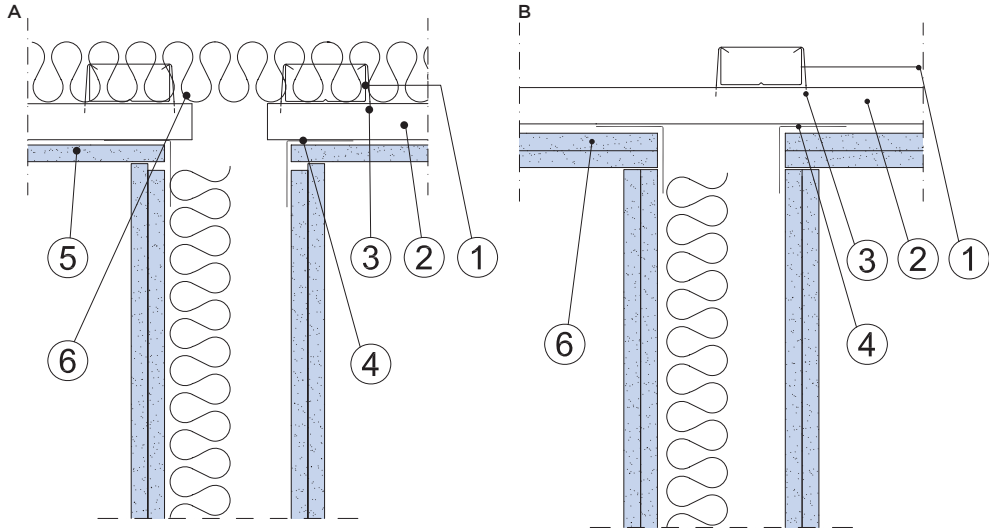
Huomautus

Ääniluokka edellyttää, että seinätyyppi täyttää vaatimustason.

Asennettaessa seinä pitkittäin tai poikittain toisiokannattajaan tai yleiset edellytykset, kts. tyyppidetilji 3.1.1:220.

2.6 Teräsrunkoisten väliseinien detaljit

Liitos alakattoon



Tyyppidetilji 3.1.1:225

Detaljit

1. Pääkannattaja Gypsteel GK 1, k 1200 mm
2. Toisiokannattaja Gypsteel GK 1, k 400 tai k 600
3. Gyproc GK 22 Lukituskappale
4. Gyproc H 50/50 Kulmalista
5. 12,5 mm Gyproc-levy
6. 2 x 12,5 Gyproc-levy
7. Väh. 50 mm ISOVER ACOUSTIC, 1200 mm seinän molemmin puolin

Luokitukset

Detalji A

Ääneneristys: $D_{nT,w} \geq 48 \text{ dB}$, $D_{nT,w} + C_{50-3150} \geq 43 \text{ dB}$

Detalji B

Ääneneristys: $D_{nT,w} \geq 48 \text{ dB}$, $D_{nT,w} + C_{50-3150} \geq 43 \text{ dB}$

Huomautus

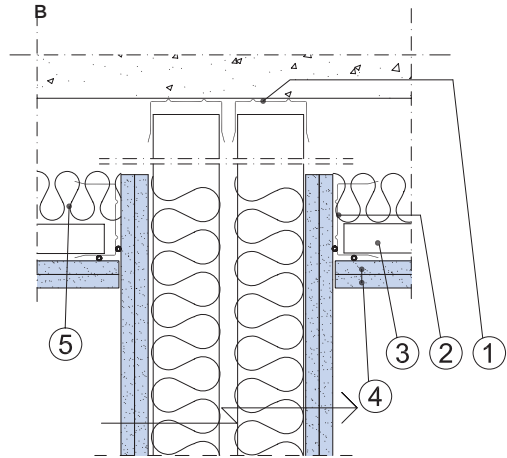
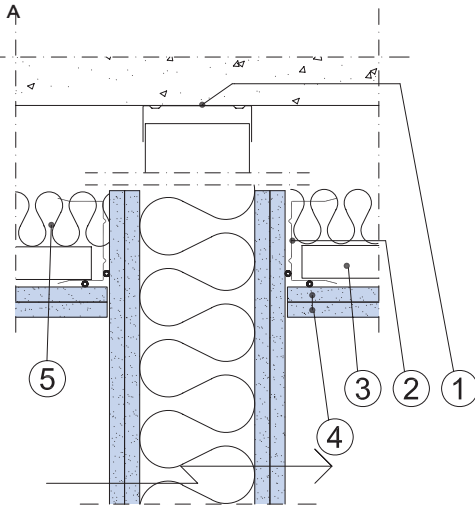
Ääniluokka edellyttää, että seinätyyppi täyttää vaatimustason.

Asennettaessa seinä pitkittäin tai poikittain toisiokannattajaan tai yleiset edellytykset, kts. tyyppidetilji 3.1.1:220.

2.6 Teräsrunkoisten väliseinien detaljit

Liitos alakattoon

2



Tyyppidetilji 3.1.1:226

Detaljit

1. Gypsteel SK Kisko kiinnitetään liittyvään rakenteeseen $k \leq 600$ mm
2. Gyproc AC ACOUnomic Kisko
3. Toisiokannattaja Gypsteel GK 1, k 400 tai k 600
4. 2 x 12,5 mm Gyproc-levy
5. Väh. 50 mm ISOVER ACOUSTIC, 1200 mm seinän molemmin puolin

Luokitukset

Detalji A

Ääneneristys: $D_{nT,w} \geq 52$ dB

Detalji B

Ääneneristys: $D_{nT,w} \geq 55$ ¹⁾ dB

Huomautus

Ääniluokka edellyttää, että seinätyyppi täyttää vaatimustason.

¹⁾ Väh. 70 mm mineraalivillaa kohdassa (5), 2400 mm seinän molemmin puolin, päästään ääneneristävyyteen

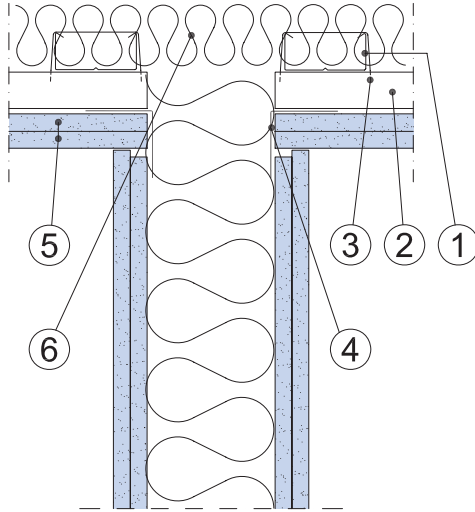
$D_{nT,w} \geq 57$ dB.

Asennettaessa seinä pitkittäin tai poikittain toisiokannattajaan tai yleiset edellytykset, kts. tyyppidetilji 3.1.1:220.

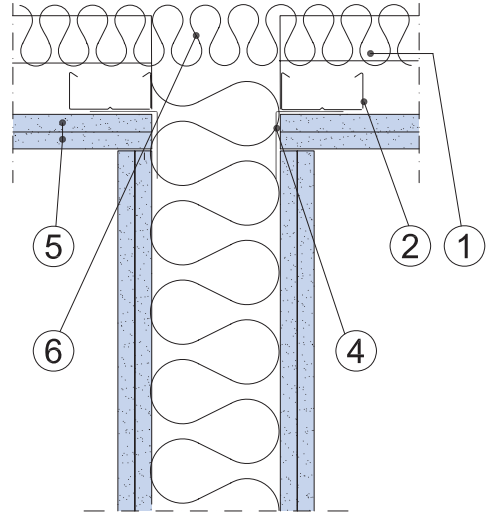
2.6 Teräsrunkoisten väliseinien detailjit

Liitos alakattoon

A



B



Tyyppidetilji 3.1.1:227

Detailjit

1. Pääkannattaja Gypsteel GK 1, k 1200 mm
2. Toisiokannattaja Gypsteel GK 1, k 400 tai k 600
3. Gyproc GK 22 Lukituskappale
4. Gyproc H 50/50 Kulmalista
5. 2 x 12,5 mm Gyproc-levy
6. Väh. 50 mm ISOVER ACOUSTIC, 1200 mm seinän molemmin puolin

Luokitukset

Detailji A

Ääneneristys: $D_{nT,W} \geq 52$ dB

Detailji B

Ääneneristys: $D_{nT,W} \geq 55^{1)}$ dB

Huomautus

Ääniluokka edellyttää, että seinätyyppi täyttää vaatimustason.

¹⁾ Väh. 70 mm mineraalivillaa kohdassa (6), 2400 mm seinän molemmin puolin, päästään ääneneristävyyteen

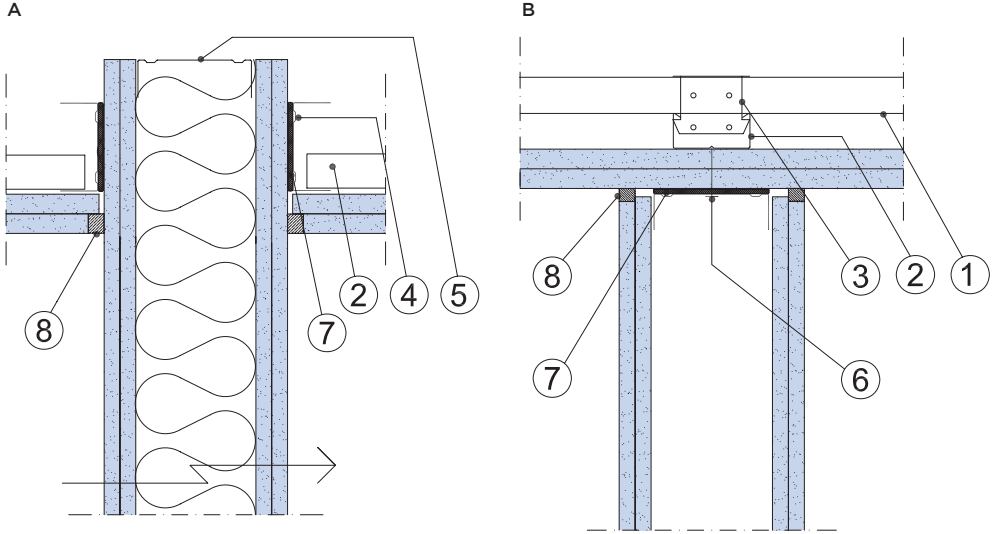
$D_{nT,W} \geq 57$ dB.

Asennettaessa seinä pitkittäin tai poikittain toisiokannattajaan tai yleiset edellytykset, kts. tyyppidetilji 3.1.1:220.

2.6 Teräsrunkoisten väliseinien detaljit

2

Liitos alakattoon



Tyyppidetilji 3.1.1:228

Detaljit

1. Pääkannattaja Gypsteel GK 1, k 1200 mm
2. Toisiokannattaja Gypsteel GK 1, k 400 tai k 600
3. Gyproc GK 22 Lukituskappale
4. Gypsteel SK 66 Kisko
5. Gypsteel SK Kisko
6. Ruuvi Gyproc HILO 40, ruuvataan Gypsteel GK 1-toisiokannattajaan, k 400 mm
7. 3 mm Gyproc GPD Polyeteeninauha tai Gyproc SKP Kisko, jos on ääneneristysvaatimuksia
8. Akustinen tiivistys

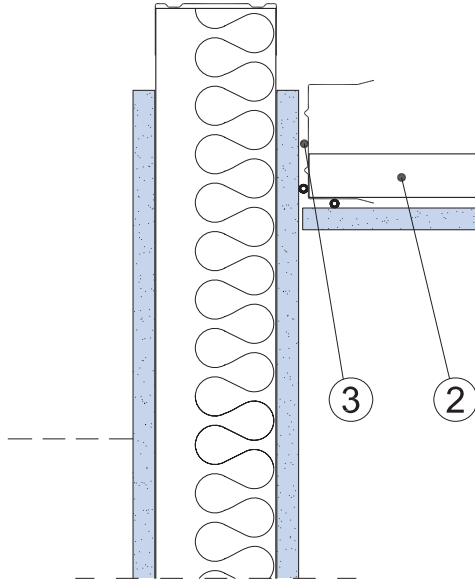
Huomautus

Asennettaessa seinä pitkittäin tai poikittain toisiokannattajaan, kts. yleiset edellytykset, tyyppidetilji 3.1.1:220.

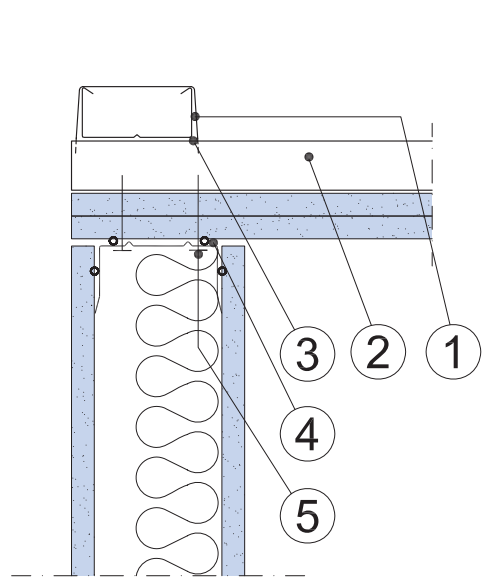
2.6 Teräsrunkoisten väliseinien detaljit

Liitos alakattoon - käytävä

A Alakaton liitos käytävän seinään



B Käytävän seinän liitos alakattoon



Tyyppidetilji 3.1.1:229

Detaljit

1. Pääkannattaja Gypsteel GK 1, k 1200 mm
2. Toisiokannattaja Gypsteel GK 1, k 400 tai k 600
3. Gyproc GK 22 Lukituskappale
4. Akustinen tiivistys:
5. $D_{nT,w} \geq 35$ dB: 3 mm Gyproc GPD Polyeteeni-nauha tai Gyproc SKP Kisko
6. $D_{nT,w} \geq 40-48$ dB: Gyproc AC ACOUnomic Kisko
7. Ruuvi Gyproc HILO 40, ruuvataan Gypsteel GK 1-toisiokannattajaan, k 400 mm

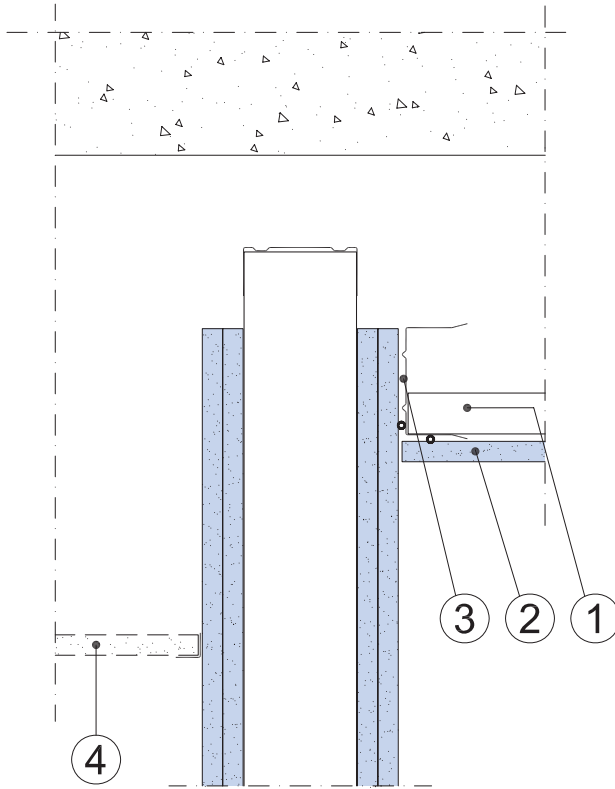
Huomautus

Rakenteet A ja B ovat samanarvoisia. Rakenteen valinta riippuu kokonaisratkaisusta. Yleiset edellytykset kts. 3.1.1.220. Kts. GK 3.5.1101-102. Ääneneristys vaatii että noudatetaan kohdan 3.1.1.230 periaatteita. Ääniluokka edellyttää, että seinätyyppi täyttää vaatimustason.

2.6 Teräsrunkoisten väliseinien detaljit

Liitos alakattoon

2



Tyyppidetilji 3.1.1:230

Detaljit

1. Toisiokannattaja Gypsteel GK 1, k 400 tai k 600
2. $D_{nT,w} \geq 35$ dB: 12,5 mm Gyproc-levy
 $D_{nT,w} \geq 40$ dB: 12,5 mm Gyproc-levy + mineraalivilla kohdan (5) mukaisesti
 $D_{nT,w} \geq 44$ dB: 2 x 12,5 mm Gyproc-levy
 $D_{nT,w} \geq 48$ dB: 2 x 12,5 mm Gyproc-levy + mineraalivilla kohdan (5) mukaisesti
3. Gyproc AC ACOUnomic Kisko
4. Gyptone Sixto, Quattro, Line tai Point
5. Väh. 30 mm mineraalivillaa koko katon alalla kohdan 2 mukaisesti.

Luokitukset

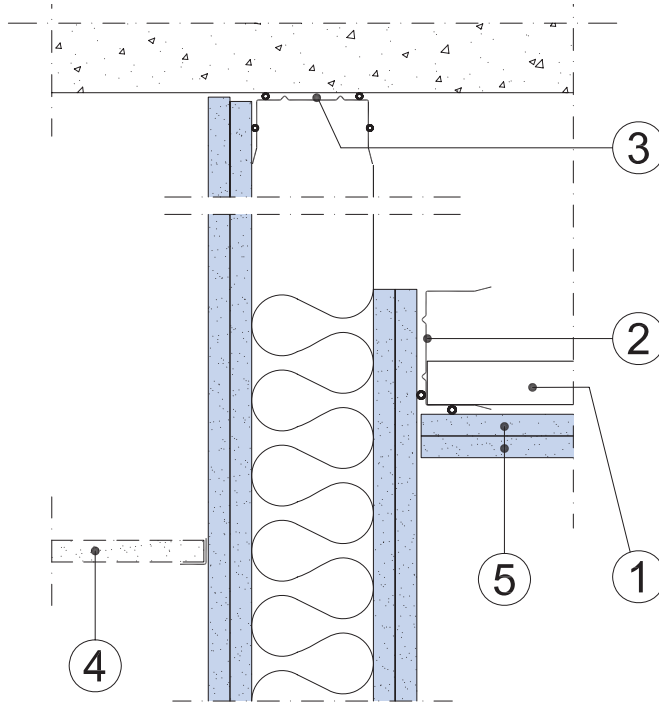
Ääneneristys: $D_{nT,w} \geq 35 - 48$ dB

Huomautus

Ääniluokka edellyttää, että seinätyyppi täyttää vaatimustason.

2.6 Teräsrunkoisten väliseinien detailjit

Liitos alakattoon - käytävä



Tyypidetilji 3.1.1:234

Detailit

1. Toisiokannattaja Gypsteel GK 1, k 400 tai k 600
2. Gyproc AC 66 ACOUnomic Kisko
3. Gyproc AC ACOUnomic Kisko
4. Käytävän alakatto ilman ääneneristysvaatimusta
5. 2 x 12,5 mm Gyproc-levy

Luokitukset

Ääneneristys: $D_{nT,w} \geq 52^{1)}$ dB

Huomautus

Ääniluokka edellyttää, että seinätyyppi täyttää vaatimustason.

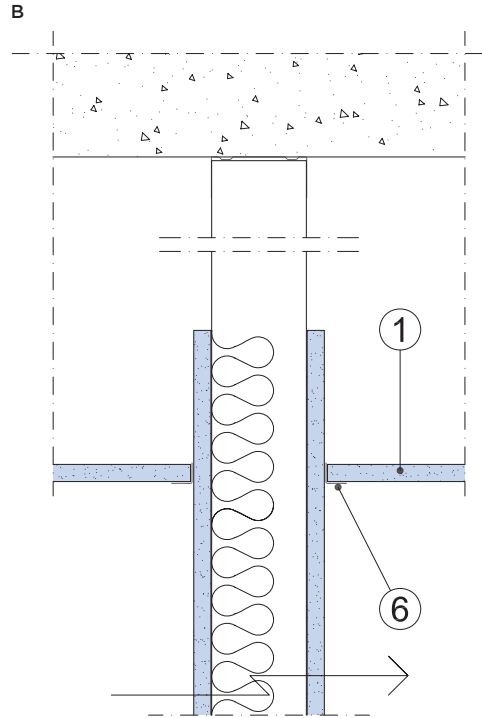
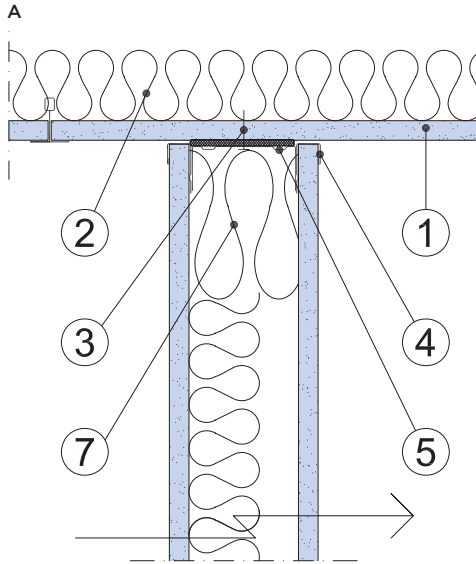
¹⁾ Min. 50 mm mineraalivillaa alakaton päällä väh. 1200 mm matkalla seinästä, päästään ääneneristävyyteen $D_{nT,w} \geq 55$ dB

Min. 50 mm mineraalivillaa koko katon alalla päästään ääneneristävyyteen $D_{nT,w} \geq 57$ dB.

2.6 Teräsrunkoisten väliseinien detaljit

Liitos Gyptone-alakattoon

2



Tyyppidetilji 3.1.1:236

Detaljit

1. Gyptone Base
2. Väh. 30 mm mineraalivillaa katon koko alalla
3. Kipsilevyankkuri tai Gyproc QS 25 Quick ruuvi yläpuolelta ruuvattuna
4. Reunalista Gyproc J 13
5. Gyproc SKP Kisko
6. Gyptone Kulmalista tai Kaksoiskulmalista
7. Lasivilla, väh. 70 kg/m³

Luokitukset

Ääneneristys: $D_{n,TW} \geq 35$ dB

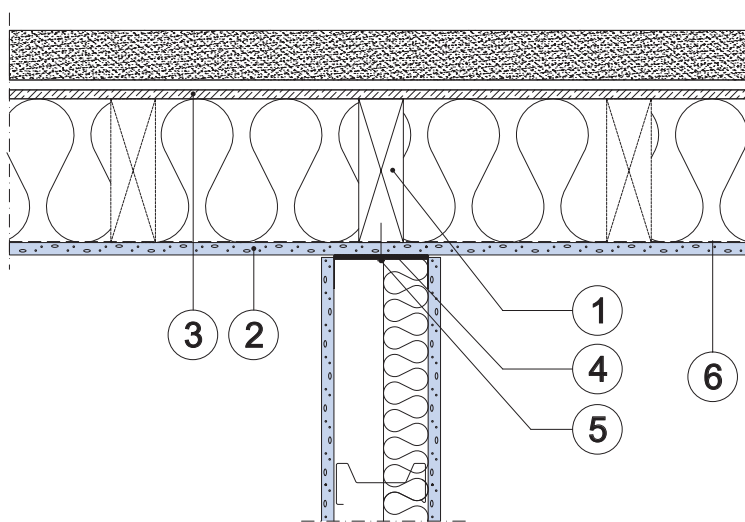
Huomautus

Ääniluokka edellyttää, että seinätyyppi täyttää vaatimustason.

Ääniluokassa 40 dB seinäliitos tulee toteuttaa vaihtoehdon B mukaisesti ja kipsilevyt tulee viedä yläpuoliseen välipohjaan asti.

2.6 Teräsrunkoisten väliseinien detaljit

Liitos ulkoseinään



Tyyppidetilji 3.1.1:240

Detaljit

1. Puuranka tai puukoolaus, k 600 mm
2. 12,5 mm Gyproc-kipsilevy
3. Tuulensuojalevy Glasroc H GHS 9 Storm / Gyproc GTX 9.
4. Akustinen tiivistys:
DnT,w²⁾ ≥ 30 dB: reunaprofiilina Gyproc SK Kisko
DnT,w ≥ 35 dB: reunaprofiilina Gyproc SKP Kisko
DnT,w ≥ 40 dB: reunaprofiilina Gyproc AC ACOUNomic
5. Ruuvi: Gyproc HILO 40, k 600 mm
6. Höyrynsulku, esim. ISOVER VARIO® Xtra

Luokitukset

Paloluokitus: EI 30 - EI 60¹⁾

Ääneneristys: D_{nT,w} ≥ 30-40 dB

Huomautus

¹⁾ Paloluokassa EI 60 puuranka (1) sijoitettava kuvan mukaisesti.

²⁾ Tiiveys varmistettava esim. päällimmäiseen levyyn tehtävällä saumatsoituksella.

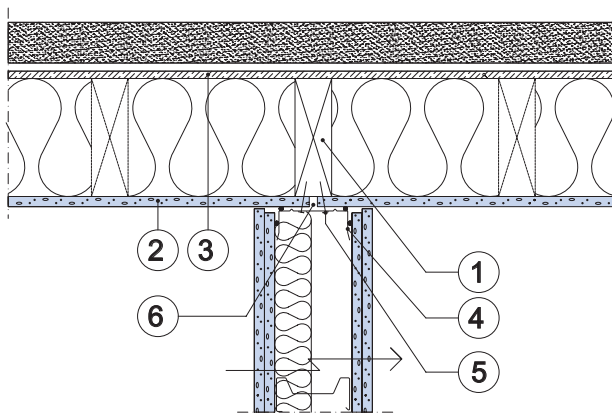
Paloluokitellut seinät:

Liittymärakenteiden ja liittymien ulko- ja sisänurkkien tiivistys Gyproc-saumanauhalla ja Gyproc-tasoihteella tai paloluokitellulla elastisella saumamassalla.

2.6 Teräsrunkoisten väliseinien detaljit

Liitos ulkoseinään

2



Tyyppidetilji 3.1.1:241

Detaljit

1. Puuranka tai puukoolaus, k 600 mm
2. 12,5 mm Gyproc-levy
3. 9,5 mm Glasroc X GXU 9 Storm tai 9,5 mm Gyproc GTS 9
4. Reunaprofiilina Gyproc AC 66-120 ACOUnomic
5. Ruuvi: Gyproc HILO 40, k 600 mm
6. Rako¹⁾

Luokitukset

Paloluokitus: EI 30 - EI 60²⁾

Ääneneristys: $D_{nT,W} \geq 48$ dB, $D_{nT,W} + C_{50-3150} \geq 48$ dB

Huomautus

¹⁾ Kahdella kerroksella kipsilevyä ulkoseinässä ei vaadita rakoja (6) ääneneristykseksi $D_{nT,W} \geq 44$ dB

²⁾ Paloluokassa EI 60 puuranka (1) sijoitettava kuvan mukaisesti.

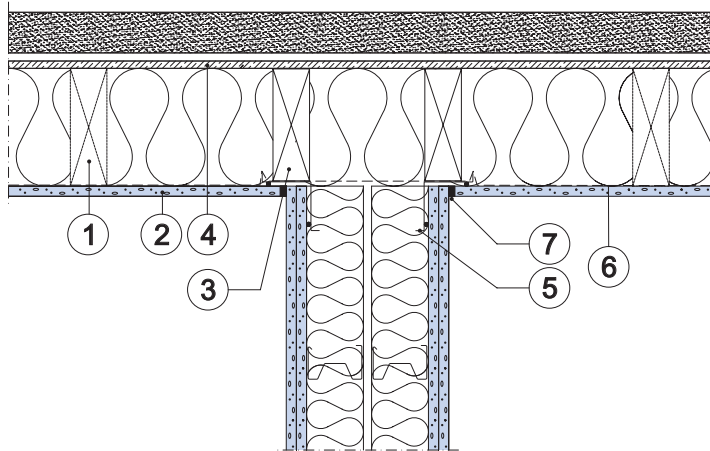
Paloluokitellut seinät:

Liittymärakenteiden ja liittymien ulko- ja sisänurkkien tiivistys Gyproc-saumanauhalla ja Gyproc-tasoitteella tai paloluokitellulla elastisella saumamassalla.

2.6 Teräsrunkoisten väliseinien detaljit

Liitos ulkoseinään

2



Tyyppidetilji 3.1.1:242a

Detaljit

1. Puuranka
2. 12,5 mm Gyproc-kipsilevy
3. Ranka $t_{\min} = 38 \text{ mm}^{1)}$ vaaditaan ääneneristykseen
 $D_{nT,w}^{1)} \geq 52 \text{ dB}$: 1⁾ kpl
 $R'_w \geq 55 \text{ dB}$, $R'_w + C \geq 52 \text{ dB}$: 1 kpl
 $D_{nT,w} \geq 57^{2)}$ dB, $D_{nT,w} + C_{50-3150} \geq 55^{2)}$ dB: 2 kpl
4. Tuulensuojalevy Glasroc X GXU 9 Storm / Gyproc GTX 9.
5. Reunaprofiilina Gyproc AC 60-HR ACOUnomic
6. Höyrynsulku, esim. ISOVER VARIO® Xtra
7. Paloluokiteltu elastinen tiivistysmassa

Luokitukset

Paloluokitus: EI 30 - EI 60¹⁾

Ääneneristys: $D_{nT,w} \geq 52\text{-}57^{2)}$ dB, $D_{nT,w} + C_{50-3150} \geq 55^{2)}$ dB

Huomaus

¹⁾ Paloluokassa EI 60 puurangat (3) 2 kpl, sijoitettava kuvan mukaisesti.

²⁾ Ääneneristävyys $D_{nT,w} \geq 57 \text{ dB}$, $D_{nT,w} + C_{50-3150} \geq 55 \text{ dB}$ edellyttäen, että ulkoseinän ylä- ja alaohjauspuu sekä tuulensuojalevy katkaistaan väliseinän kohdalla.

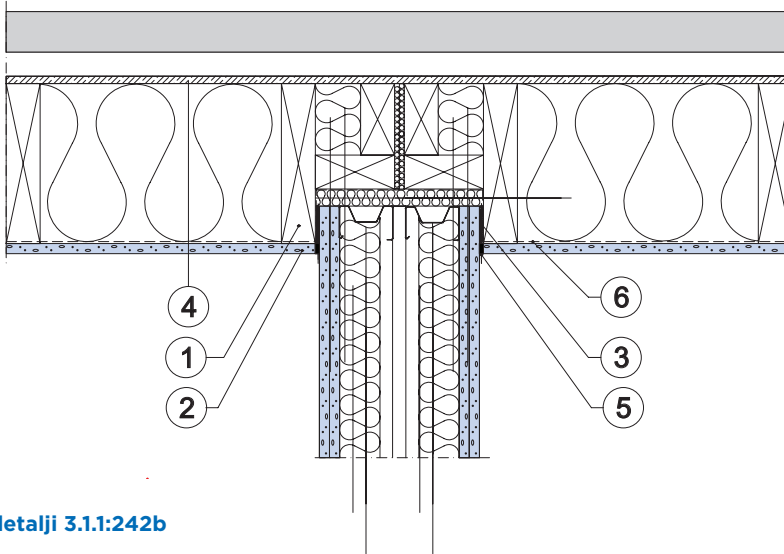
Paloluokitellut seinät:

Liittymärakenteiden ja liittymien ulko- ja sisänurkkien tiivistys Gyproc-saumanauhalla ja Gyproc-tasoitteella tai paloluokitellulla elastisella saumamassalla.

2.6 Teräsrunkoisten väliseinien detaljit

Liitos ulkoseinään

2



Tyyppidetilji 3.1.1:242b

Detaljit

1. Puuranka
2. 12,5 mm Gyproc-kipsilevy
3. ISOVER tiivistyskaista ulkoseinän liittymäsau-moihin
4. Tuulensuojalevy Glasroc X GXU 9 Storm / Gyproc GTX 9
5. Paloluokiteltu elastinen tiivistysmassa
6. Höyrynsulku, esim. ISOVER VARIO® Xtra

Luokitukset

Paloluokitus: EI 30 - EI 90¹⁾

Ääneneristys: $D_{nT,W} \geq 55-57^{2)}$ dB, $D_{nT,W} + C_{50-3150} \geq 55^{2)}$ dB

Huomautus

¹⁾ Paloluokassa EI 90 ja EI 120 runkotilan täyttävä ISOVER U Frame Protect 36 vähintään 1 rankaväli nurkka-alueella.

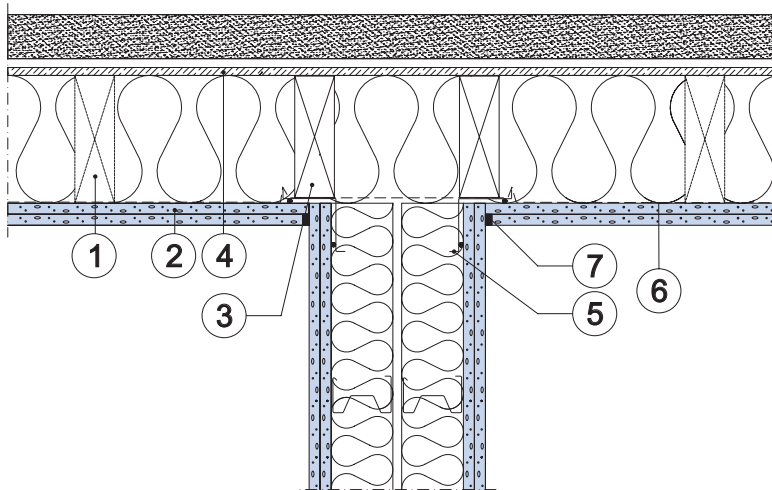
²⁾ Ääneneristävyys $D_{nT,W} \geq 57$ dB, $D_{nT,W} + C_{50-3150} \geq 55$ dB edellyttäen, että ulkoseinän ylä- ja alaohjauspuu sekä tuulensuojalevy katkaistaan väliseinän kohdalla.

Paloluokitellut seinät:

Liittymärakenteiden ja liittymien ulko- ja sisänurkkien tiivistys Gyproc-saumanauhalla ja Gyproc-tasoitteella tai paloluokitellulla elastisella saumamassalla.

2.6 Teräsrunkoisten väliseinien detaljit

Liitos ulkoseinään



Tyyppidetilä 3.1.1:243

Detaljit

1. Puuranka
2. 2 x 12,5 mm Gyproc-levy
3. Ranka $t_{\min} = 38 \text{ mm}^{1)}$ vaaditaan ääneneristykseen
 $D_{nT,w} \geq 55 \text{ dB}$: 1¹⁾ kpl
 $D_{nT,w} \geq 57^{2)}$ dB, $D_{nT,w} + C_{50-3150} \geq 55^{2)}$ dB: 1 kpl
4. Tuulensuojalevy Glasroc X GXU 9 Storm / Gyproc GTX 9.
5. Reunaprofiilina Gyproc AC 60-HR ACOUnomic
6. Höyrynsulku, esim. ISOVER VARIO® Xtra
7. Paloluokiteltu elastinen tiivistysmassa

Luokitukset

Paloluokitus: EI 30 - EI 90¹⁾

Ääneneristys: $D_{nT,w} \geq 55-57^{2)}$ dB, $D_{nT,w} + C_{50-3150} \geq 55^{2)}$ dB

Huomautus

1) Paloluokassa EI 90 ja EI 120, vähintään 1 rankaväli nurkka-alueella, ISOVER U Frame Protect tai jäykempi, runkotilan täyttävä. Eristeen paikallaan pysymisen varmistaminen $\geq 38 \times 42 \text{ mm}$ ruuvein, 3 kpl/eristelevy

2) Ääneneristävyys $D_{nT,w} \geq 57 \text{ dB}$, $D_{nT,w} + C_{50-3150} \geq 55 \text{ dB}$ edellyttäen, että ulkoseinän ylä- ja alaohjauspuu sekä tuulensuojalevy katkaistaan väliseinän kohdalla.

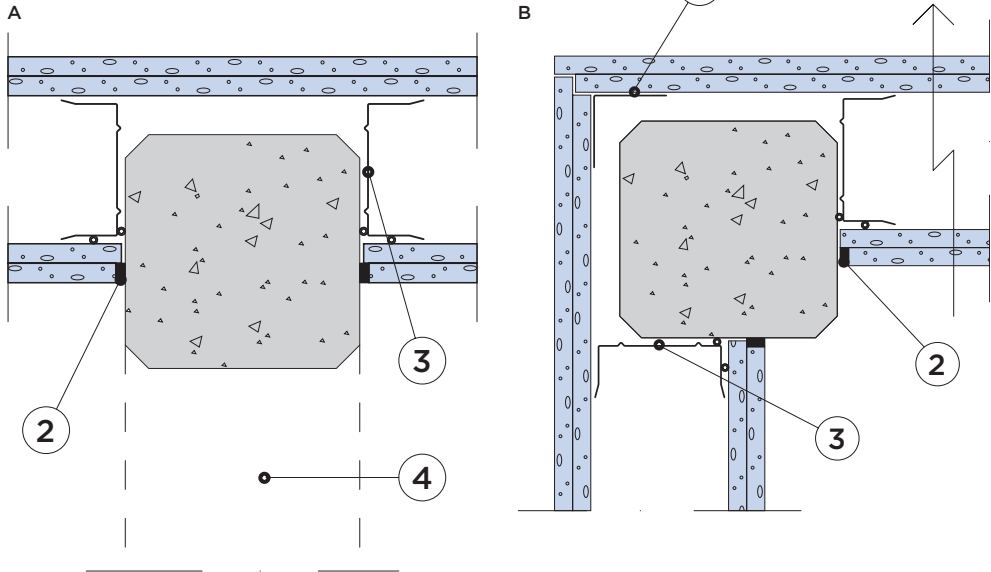
Paloluokitellut seinät:

Liittymärakenteiden ja liittymien ulko- ja sisänurkien tiivistys Gyproc-saumanauhalla ja Gyproc-tasoihteella tai paloluokitellulla elastisella saumamassalla.

2.6 Teräsrunkoisten väliseinien detaljit

2

Seinän liitos betonipilariin



Tyyppidetilji 3.1.1:245

Detaljit

1. Kulmaprofiili Gyproc H 50/50
2. Akustinen tiivistysmassa, ei tarpeellinen käytettäessä Gyproc ACOUNomic
3. Gyproc SKP Kisko tai Gyproc AC Aconomic Reunaprofiili
4. Detalji A voimassa myös seinän liitoksessa betoniseinään

Luokitukset

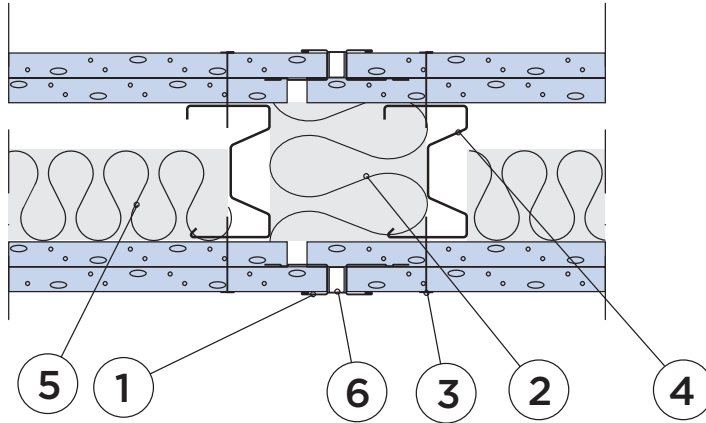
Ääneneristys: $D_{nT,W} \geq 52$ ¹⁾ dB

Huomautus

¹⁾ Seinätyyppi ratkaisee ääniluokan. Esim. kaksinkertaisella rungolla voidaan saavuttaa $D_{nT,W} \geq 57$. Kiskojen kiinnitysetäisyys ei saa ylittää 400 mm.

2.6 Teräsrunkoisten väliseinien detaljit

Liikuntasauma



Tyyppidetilji 3.1.1:246

Detaljit

1. Gyproc J Reunaprofiili
2. Mineraalivilla vaadittaessa ääneneristys
3. Ruuvi: Grabber GHX 38
4. Rangat Gyproc XR
5. Mahdollinen mineraalivilla (kts. seinätyyppi)
6. Tiivistysmassa vaadittaessa ääneneristys

Huomautus

Vaadittaessa ääneneristystä: $D_{nT,w} \geq 35$ tai 40 dB. Mineraalivilla välissä (2).

$D_{nT,w} \geq 44$ dB, $D_{nT,w} + C_{50-3150} \geq 43$ dB. Mineraalivilla rankavälissä (2) sekä tiivistysmassa (6).

Kipsilevyseinien liikuntasauma tehdään rakenteellisten liikuntasaumojen mukaisesti tai tarpeen vaatiessa.

2.7 Gyproc GT Puurunkoiset väliseinät

2
GT

Järjestelmäkuvaus

Puurunkoinen Gyproc-väliseinä on järjestelmä kantaville ja ei-kantaville seinille. Järjestelmä koostuu puurangoista ja 1200 mm leveistä Gyproc-levyistä käytettäessä 600 mm rankajakoa. Rangat voidaan asentaa lattia- ja kattojuuksuihin. Kerto® LVL T-tolppia(66 mm rangat) voidaan käyttää yhdessä Gypsteel SK-kiskojen kanssa ja saavutetaan samat seinäkorkeudet sekä ääni- ja paloluokat kuin perinteisillä puurangoilla ja -juuksuilla.

Järjestelmällä voidaan rakentaa kolmenlaisia seiä:

- yksinkertaisella rungolla, jossa rangat ja alajuoksut ovat samanlevyisiä.
- erillisrunkoisena, jossa on rankoja leveämmät ylä- ja alajuoksut ja ranka vuorotellen kiinni toisessa seinäpuoliskossa
- kaksinkertaisella samansuuntaisella rungolla merkitään "x2"), jossa ranka ja reunaprofiili ovat samanlevyiset.

Järjestelmän edut

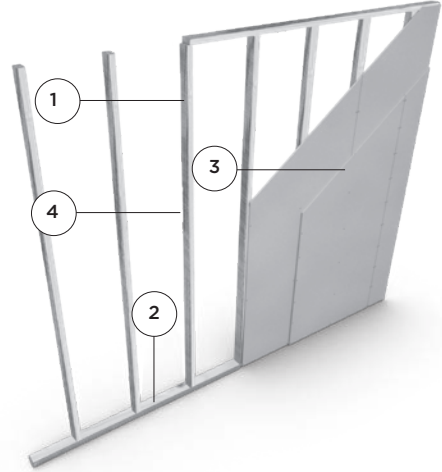
- Perinteinen ja tunnettu järjestelmä.
- Puuranka standardimittainen.
- Helppo rakentaa, erityisesti käytettäessä mitatarkkoja LVL T-tolppia yhdessä Gypsteel SK-kiskojen kanssa.

Seinäkorkeudet

Puurankaseinät voidaan 45x95 mm rangoilla rakentaa 4 m asti ilman erityistoimenpiteitä. Max. korkeus on määritelty enemmänkin käytännön kuin jäykkyyden mukaan perustuen puurangan ominaisuuksiin ja maksimivakiopituuksiin, kts. lisätiedot kappaleesta 4.3.

Mineraalivilla

Kun seinässä käytetään mineraalivillaa palonestoon edellytetään, että eriste tuetaan rankoja vasten niin, ettei se irtoa, vaikka levyverhous palaa pois. Eristeen paikallaan pysyminen varmistetaan 5-10 mm ylimittan avulla tai vähintään 65 mm pituisilla kapeakantaisilla ruuveilla tai niitä vastaavilla mekaanisilla kiinnikkeillä. Kiinnikkeitä puurangan uuman keskelle 3 kpl/eristelevy. Yksi levyn keskikorkeudelle ja yhdet 150 mm:n etäisyydelle sen kummastakin päästä.



Gyproc GT -järjestelmän rakenne

1. Puuranka 66-120 mm
2. Alajuoksu 66-120 mm, vaihtoehtoisesti Gypsteel SK-kisko yhdessä Kerto® LVL T-tolpan kanssa
3. Kipsilevyverhous
4. Tietyissä seinätyypeissä on käytettävä mineraalivillaa ääneneristämiseen tai paloluokan saavuttamiseksi (kts. ominaisuustaulukko ja/tai rakennetyyppi).

GT-järjestelmän tyyppidetalleissa on esitetty Gyproc HS -ulkokulmaprofiili. Se parantaa kulman kulutuskestävyyttä. Äänitekninen tiivistys vaihtoehtoisesti kittisaumalla. Palotekninen tiivistys Gyproc-saumanauhalla ja Gyproc-tasoihteella tai paloluokitellulla elastisella saumaussmassalla.



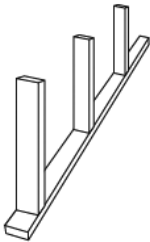
Selitys

Gyproc GT -seinien merkinnät sisältävät seuraavat tiedot:

- Järjestelmä (GT) – kertoo käytettävän rankatyypin (puuranka).
- Runkorakenteen kuvaus (yksinkertainen, akustisen profiilin kanssa tai kaksinkertainen).

- Alajuoksun tai reunaprofiilin leveys.
- Puurangan leveys.
- Rankojen välinen etäisyys, josta ilmenee myös levyjen leveys.
- Levykerrosten määrä rungon kummallakin puolella.
- Mahdollisen mineraalivillaeristeen paksuus.

Seinien merkintöjen kuvaus - esimerkki

Gyproc GT yksinkertaisella rungolla	
Gyproc GT 66/66 (600) K-K MO	
	
GT	Järjestelmä Gyproc GT
66	66 mm leveä alajuoksu (puinen tai Gypsteel SK-kisko)
/	Alajuoksun ja ranganleveyden erottava merkki
66	66 mm leveä ranka
(600)	Rankojen välinen etäisyys
K	1 Gyproc-levykerros rungon toisella puolella
-	Rungon eri puolilla olevien levykerrosten lukumäärän erottava merkki
K	1 Gyproc-levykerros rungon toisella puolella
MO	Ei eristystä

Gyproc GT kaksinkertaisella rungolla	
Gyproc GT 66/66x2 (600) KNN-NNK M132	
	
GT	Järjestelmä Gyproc GT
66	66 mm leveä alajuoksu (puinen tai Gypsteel SK-kisko)
/	Alajuoksun ja rangan leveyden erottava merkki
66	66 mm leveä ranka
x2	Kaksinkertainen runko, jossa rangat ja alajuoksut
(600)	Rankojen välinen etäisyys
KNN	3 Gyproc-levykerrosta rungon toisella puolella
-	Rungon eri puolilla olevien levykerrosten lukumäärän erottava merkki
NNK	3 Gyproc-levykerrosta rungon toisella puolella
A132	132 mm ISOVER ACOUSTIC (eli 66+66 mm)

Selitykset lyhenteille	
N	Gyproc Normaali
K	Gyproc Erikoiskova (Robust)
D	Rigidur H
P	GF Protect
O	Glasroc H Ocean

S	Glasroc H Storm
T	Gyproc Tuulensuoja
H	Gyproc Habito
R	Gyproc Erikoiskova GR 13

Yhdistelmät (esimerkkejä)	
NN	2 x Gyproc Normaali
KN	Gyproc Erikoiskova + Gyproc Normaali
NNN	3 x Gyproc Normaali

2.7 Gyproc GT

2
GT

Gyproc GT k 600 Ominaisuustaulukko GEK 13

Seinätyyppi		Äänikuusi $D_{nT,w}$ (dB)																
		25	30	35	40	42	44	48	52	55	60	65						
1	Gyproc GT 66/66 (600) K-O MO																	
2	Gyproc GT 66/66 (600) KN-O MO																	
3	Gyproc GT 66/66 (600) K-K MO																	
4	Gyproc GT 95/95 (600) K-K MO																	
5	Gyproc GT 66/66 (600) K-K A50																	
6	Gyproc GT 95/95 (600) K-K A66																	
7	Gyproc GT 66/66 (600) KN-NK MO																	
8	Gyproc GT 95/95 (600) KN-NK MO																	
9	Gyproc GT 66/66 (600) KN-NK A50																	
10	Gyproc GT 95/95 (600) KN-NK A66																	
11	Gyproc GT 95/66 (600) KN-NK A66 ³⁾																	
12	Gyproc GT 66/66x2 (600) KN-NK A50																	
13	Gyproc GT 66/66x2 (600) KN-NK A132																	
14	Gyproc GT 66/66x2 (600) KNN-NNK A132																	

Huomautus

¹⁾ Osaston sisäinen seinä, molemminpuolinen palokuorma.

²⁾ Luokitus koskee paloa levytyksen puolelta.

³⁾ Jälkimmäinen lukuarvo koskee paloluokittelun seinän maksimikorkeutta, paloluokittelussa > 4 - 5 m korkeissa seinissä levyän vaakasauman etäisyys seinän yläreunasta tulee olla vähintään 2150 mm. Levytyksen vaakasauman etäisyys seinän yläreunasta tulee olla vähintään 300 mm seinäkorkeuksilla > 3-4 m.

⁴⁾ Paloluokka, kun molemmat levykerrokset Gyproc GF 15 -levy

⁵⁾ Paloluokka, kun eristeenä kivilla tai ISOVER U Frame Protect 36 tai palo-ominaisuuksiltaan vastaava (tiheys ja sideainepitoisuus), runkotilan täyttävä eriste.

⁶⁾ REI 30 seinätyypeissä 10-14, kun eristyksenä runkotilan täyttävä lasivilla, väh. 15 kg/m³ esim. ISOVER PREMIUM 33.

⁷⁾ Paloluokka ja vastaava seinän maksimikorkeus R/REI -luokittelussa seinissä rankakoko ≥ 95x45.

EI-luokittelussa 66 mm runkoisissa seinissä Kerto® LVL T-tolppa yhdessä Gypsteel SK-kiskon kanssa tai vastaava sahatavara.

⁸⁾ Kantavien rakenteiden luokituksena esitetään saavutettavissa oleva paloluokka riippuen kuormituksista ja käytetystä rankadimensiosta. Kantavuus mitoitetaan RIL 205-2017 mukaisesti (EN1995-1-2). Seinän suuntaista nurjähdusta ei tarvitse tarkastella kun kylmän puolen levytystä suojaava rakenne on vähintään: REI 30 2xGN13 + min. 120 mm mineraalivilla tai REI 60 GF 15 + GN 13 + min. 180 mm mineraalivilla (mineraalivilla: lasivilla min. 15 kg/m³ esim. ISOVER PREMIUM 33).

Kaksinkertaisessa levytyksessä levysaumat limitettävä.

	D _{nT,w} dB	D _{nT,w} + C ₅₀₋₃₁₅₀ dB	Paloluokitus ⁸⁾			Max. seinä- korkeus mm ²⁾	Seinän paksuus mm	Hinta- indeksi	Rakenne- tyyppi
			Kantava ¹⁾	Kantava ja osastoiva	Osastoiva ⁷⁾				
	20-25				EI 15/2100	2100	73	95	3.1.51:101
	25-30				EI30 ¹⁾ /3000	3000	91	118	3.1.51:101
	30				EI 30/3000	3300	91	139	3.1.51:102
	30				EI 30/3000	4000	120	153	3.1.51:102
	30-35				EI 30/3000	3300	91	156	3.1.51:103
	35			REI 30 ⁷⁾	EI 30/3000	4000	120	173	3.1.51:103
	35				EI 60/3800	3800	116	185	3.1.51:104
	35-40		R 30 / R 60 ⁴⁾	REI 30 / REI 60 ⁴⁾	EI 60/4000	4000	145	199	3.1.51:104
	40				EI 60/3800	3800	116	202	3.1.51:105
	42		R 30 / R 60 ⁴⁾	REI 30 ⁶⁾ / REI 60 ⁵⁾	EI 60/4000	4000	145	219	3.1.51:105
	48				EI 60/3000	3000	145	247	3.1.51:107
	52	43		REI 30 ⁶⁾ / REI 60 ⁵⁾	EI 60/3000	3000	väh. 210	253	3.1.51:109
	57-60	48		REI 30 ⁶⁾ / REI 60 ⁵⁾	EI 60/3000	3000	väh. 210	278	3.1.51:109
	60-65	52		REI 30 ⁶⁾ / REI 60 ⁵⁾	EI 60/3300	3300	väh. 235	331	3.1.51:110

Hintaindeksi

Hintaindeksi on suuntaa-antava, perustuu seinä-rakenteeseen GS 66/66 (600) N-N MO =100%, sisältäen työn ja materiaalit.

Taulukon hintaindeksi on laskettu runkojaolla k600.

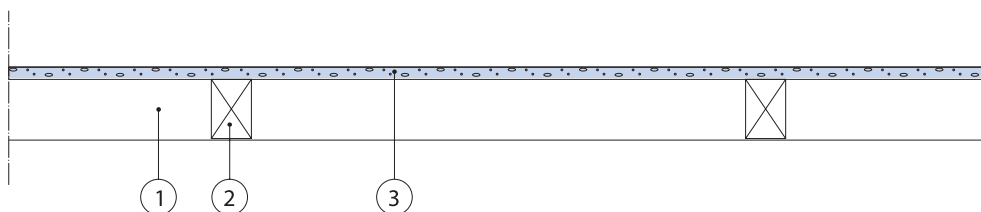
Värien selitys

■ Ääneneristävyys, joka saavutetaan, kun rakenteet toteutetaan Gyprocin ohjeistuksien mukaisesti.

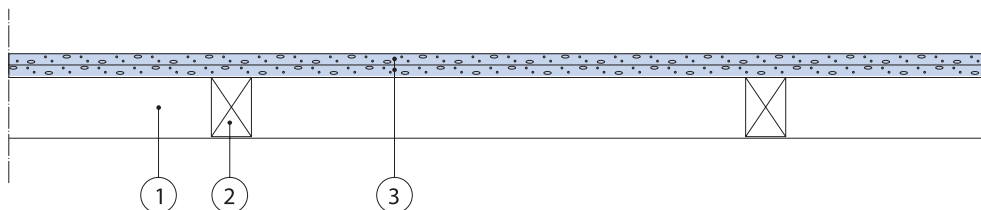
■ Ääneneristävyys, joka saavutetaan, kun rakenteet toteutetaan Gyprocin ohjeistuksien mukaisesti edellyttäen, että liittyvät rakenteet ja liitostavat on tehty parempaan ryhmään kuuluvalla tavalla.

2.7 Gyproc GT

2
GT



Seinätyyppi A



Seinätyyppi B

Rakennetyyppi 3.1.51:101

Detaljit, seinätyyppi A

1. Ohjauspuu väh. 35 x 66 mm
2. Puuranka Kerto® LVL T-tolppa 39x66mm, tai vastaava, k 600 mm
3. 12,5 mm Gyproc-levy

Detaljit, seinätyyppi B

1. Ohjauspuu 35 x 66 mm
2. Kerto® LVL T-tolppa 39x66mm, tai vastaava, k 600 mm
3. 2 x 12,5 mm Gyproc-levy

Viittaukset tyyppidetalleihin.....Sivu

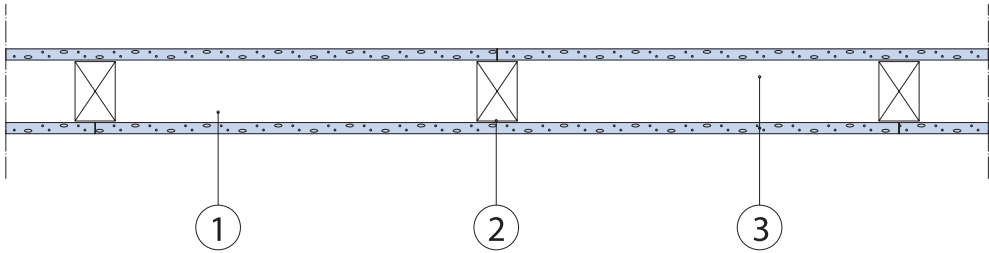
Liitos massiiviseen rakenteeseen.....	128-132
Liitos kevyeen ja massiiviseen rakenteeseen.....	133
Vaatus liittävälle betonilaatalle.....	134
Vaatus liittävälle ontelolaatalle.....	135
Liitos betoniseinään.....	136
Ulkokulma	137-140
T-liitos	141-144
Liitos puurakenteeseen väli-/yläpohjaan	145
Liitos puuväli-pohjaan	146-148
Liitos puurunkoiseen väli-/yläpohjaan.....	149
Liitos yläpohjaan.....	150
Rivitalo-ruoneistojen välinen seinä.....	151
Liitos Gyptone-alakattoon.....	152
Liitos ulkoseinään.....	153-155
Liikuntasäama.....	156

Huomautus

Seinätyypin B paloluokitus koskee vain palorasitusta kipsilevyjen puolelta.

Gyproc GT Puurunkoiset väliseinät	D _{nT,w} dB	Paloluokka			Osastoivan seinän max. korkeus, k 600 mm	Seinän paksuus mm	Hintaindeksi
		Osastoiva I	Osastoiva II	Osastoivat ja kantavat/kantavat			
A Gyproc GT 66/66 (600) K-0 M0	20-25	EI15/2100	-	-	2100	73	95
B Gyproc GT 66/66 (600) KK-0 M0	25-30	EI30/3000	-	-	3000	91	118

2.7 Gyproc GT



Rakennetyyppi 3.1.51:102

Detaljit, seinätyyppi A

1. Ohjauspuu väh. 35 x 66 mm
2. Puuranka Kerto® LVL T-tolppa 39x66mm, tai vastaava k 600 mm
3. 12,5 mm Gyproc-levy

Detaljit, seinätyyppi B

1. Ohjauspuu väh. 35 x 95 mm
2. Puuranka väh. 45 x 95 mm, k 600 mm
3. 12,5 mm Gyproc-levy

Viittaukset tyyppidetalleihin.....Sivu

Liitos massiiviseen rakenteeseen.....	128-132
Liitos kevyeen ja massiiviseen rakenteeseen.....	133
Vaatus liittyvälle betonilaatalle.....	134
Vaatus liittyvälle ontelolaatalle.....	135
Liitos betoniseinään.....	136
Ulkokulma.....	137-140
T-liitos.....	141-144
Liitos puurakenteeseen väli-/yläpohjaan.....	145
Liitos puuvälipohjaan.....	146-148
Liitos puurunkoiseen väli-/yläpohjaan.....	149
Liitos yläpohjaan.....	150
Rivitalo huoneistojen välinen seinä.....	151
Liitos Gyptone-alakattoon.....	152
Liitos ulkoseinään.....	153-155
Liikuntasäily.....	156

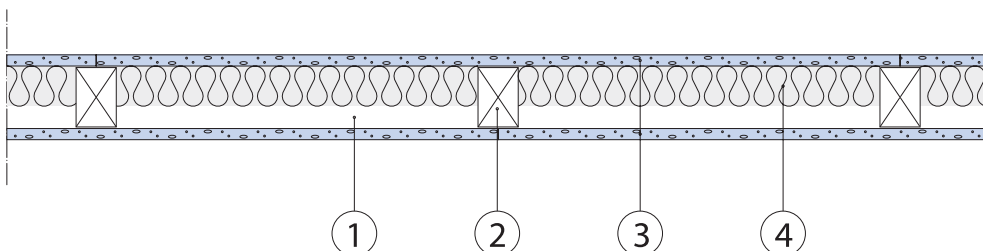
Huomautus

¹⁾ Hintaindeksi laskettu k600 rankajaolla, jos ei muuta ole mainittu.

Gyproc GT Puurunkoiset väliseinät	D _{nT,w} dB	Paloluokka			Osastoivan/ normaalin tilan seinän max. korkeus, k 600	Seinän pak- saus mm	Hinta- indeksi
		Osastoi- va I	Osastoi- va II	Osastoivat ja kantavat/ kantavat			
A Gyproc GT 66/66 (600) K-K M0	30	EI 30	-	-	3000/3300	91	139
B Gyproc GT 95/95 (600) K-K M0	30	EI 30	-	-	3000/4000	120	153

2.7 Gyproc GT

2
GT



Rakennetyyppi 3.1.51:103

Detaljit, seinätyyppi A

1. Ohjauspuu väh. 35 x 66 mm
2. Puuranka Kerto® LVL T-tolppa 39x66mm, tai vastaava, k 600 mm
3. 12,5 mm Gyproc-levy
4. Väh. 50 mm ISOVER ACOUSTIC

Detaljit, seinätyyppi B

1. Ohjauspuu väh. 35 x 95 mm
2. Puuranka väh. 45 x 95 mm, k 600 mm
3. 12,5 mm Gyproc-levy
4. Väh. 66 mm ISOVER ACOUSTIC

Viittaukset tyyppidetalleihin.....Sivu

Liitos massiiviseen rakenteeseen.....	128-132
Liitos kevyeen ja massiiviseen rakenteeseen.....	133
Vaatus liittyyvälle betonilaatalle.....	134
Vaatus liittyyvälle ontelolaatalle.....	135
Liitos betoniseinään.....	136
Ulkokulma	137-140
T-liitos	141-144
Liitos puurakenteeseen väli-/yläpohjaan	145
Liitos puuvälipohjaan	146-148
Liitos puurunkoiseen väli-/yläpohjaan	149
Liitos yläpohjaan.....	150
Rivitaloaluoneistojen välinen seinä.....	151
Liitos Gyptone-alakattoon.....	152
Liitos ulkoseinään.....	153-155
Liikuntasäily.....	156

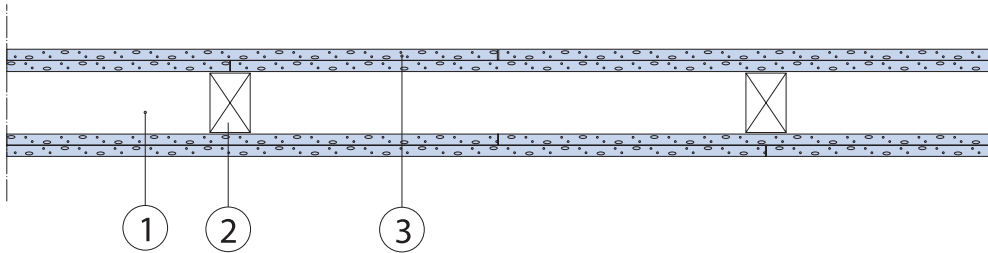
¹⁾ REI 30: Kun eristeenä runkotilan täyttävä ISOVER U Frame Protect 36.

²⁾ EI 60: Kun eristeenä runkotilan täyttävä ISOVER U Frame Protect 36.

Kantavuus mitoitetaan Eurokoodi 5:n mukaisesti. Katso lisähuomiot kantavan seinän mitoituksesta puurankaisten väliseinien ominaisuustaulukosta 2.7.

Gyproc GT Puurunkoiset väliseinät	D _{nT,w} dB	Paloluokka			Osastoivan/ normaalin tilan seinän max. korkeus, k 600	Seinän pak- suus mm	Hinta- indeksi
		Osastoi- va I	Osastoiva II ²⁾	Osastoi- vat ja kantavat/ kantavat			
A Gyproc GT 66/66 (600) K-K A50	30-35	EI 30	EI 60	-	3000/3300	91	156
B Gyproc GT 95/95 (600) K-K A66	35	EI 30	EI 60	REI 30 ¹⁾	3000/4000	120	173

2.7 Gyproc GT



Rakennetyyppi 3.1.51:104

Detaljit, seinätyyppi A

1. Ohjauspuu väh. 35 x 66 mm
2. Puuranka Kerto® LVL T-tolppa 39x66mm, tai vastaava, k 600 mm
3. 2 x 12,5 mm Gyproc-levy

Detaljit, seinätyyppi B

1. Ohjauspuu väh. 35 x 95 mm
2. Puuranka väh. 45 x 95 mm, k 600 mm
3. 2 x 12,5 mm Gyproc-levy

Viittaukset tyyppidetalleihin.....Sivu

Liitos massiiviseen rakenteeseen.....	128-132
Liitos kevyeen ja massiiviseen rakenteeseen.....	133
Vaatus liittyyvälle betonilaatalle.....	134
Vaatus liittyyvälle ontelolaatalle.....	135
Liitos betoniseinään.....	136
Ulkokulma	137-140
T-liitos	141-144
Liitos puurakenteeseen väli-/yläpohjaan	145
Liitos puuvälipohjaan	146-148
Liitos puurunkoiseen väli-/yläpohjaan.....	149
Liitos yläpohjaan.....	150
Rivitalo huoneistojen välinen seinä.....	151
Liitos Gyptone-alakattoon.....	152
Liitos ulkoseinään.....	153-155
Liikuntasäule.....	156

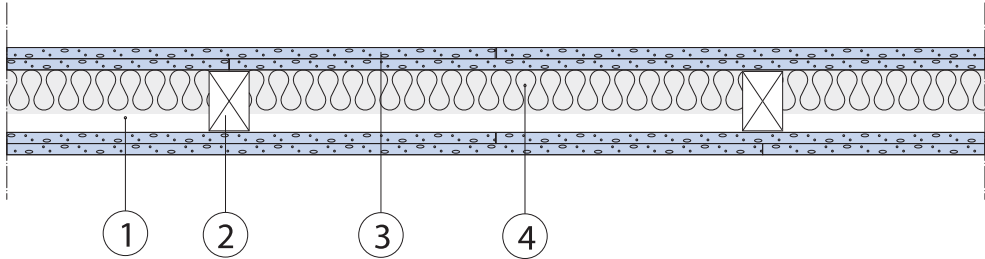
Kantavuus mitoitetaan Eurokoodi 5:n mukaisesti. Katso lisähuomiot kantavan seinän mitoituksista ominaisuustaulukosta 2.7.

- ¹ R 60/REI60, kun molemmat levykerrokset GF 15
- ² Kantavien osaston sisäisten seinien mitoituksessa huomioitava rangan nurjautuminen seinän tasossa, mutta seinäkorkeutta ei ole rajoitettu.
- ³ Kantavan ja osastoivan seinän korkeus on rajoitettu 4000mm. Kun seinäkorkeus > 3 m, tulee osastoivan seinän levytyksen vaakasauma sijoittaa > 300 mm seinän yläreunasta.

Gyproc GT Puurunkoiset väliseinät	D _{n,T,w} dB	Paloluokka			Osastoivan/ normaalin tilan seinän max. korkeus, k 600	Seinän pak- suus mm	Hinta- indeksi
		Osasto- va I	Osasto- va II	Osastoivat ja kantavat/ kantavat			
A Gyproc GT 66/66 (600) KN-NK M0	35	EI 60	-	-	3800	116	185
B Gyproc GT 95/95 (600) KN-NK M0	35-40	EI 60	-	R 30/R 60 ¹⁾	4000	145	199

2.7 Gyproc GT

2
GT



Rakennetyyppi 3.1.51:105

Detaljit, seinätyyppi A

1. Ohjauspuu väh. 35 x 66 mm
2. Puuranka Kerto® LVL T-tolppa 39x66mm, tai vastaava, k 600 mm
3. 2 x 12,5 mm Gyproc-levy
4. Väh. 50 mm ISOVER ACOUSTIC

Detaljit, seinätyyppi B

1. Ohjauspuu väh. 35 x 95 mm
2. Puuranka väh. 45 x 95 mm, k 600 mm
3. 2 x 12,5 mm Gyproc-levy
4. Väh. 66 mm ISOVER ACOUSTIC

Viittaukset tyyppidetalleihin.....Sivu

Liitos massiiviseen rakenteeseen.....	128-132
Liitos kevyeen ja massiiviseen rakenteeseen.....	133
Vaatus liittyvälle betonilaatalle.....	134
Vaatus liittyvälle ontelolaatalle.....	135
Liitos betoniseinään.....	136
Ulkokulma.....	137-140
T-liitos.....	141-144
Liitos puurakenteiseen väli-/yläpohjaan.....	145
Liitos puuväli-pohjaan.....	146-148
Liitos puurunkoiseen väli-/yläpohjaan.....	149
Liitos yläpohjaan.....	150
Rivitalo-ohoneistojen välinen seinä.....	151
Liitos Gyptone-alakattoon.....	152
Liitos ulkoseinään.....	153-155
Liikuntasäily.....	156

Kantavuus mitoitetaan RIL 205-2-2017 tai uudemman version mukaisesti. Katso lisähuomiot kantavan seinän mitoituksesta ominaisuustaulukosta 2.7.

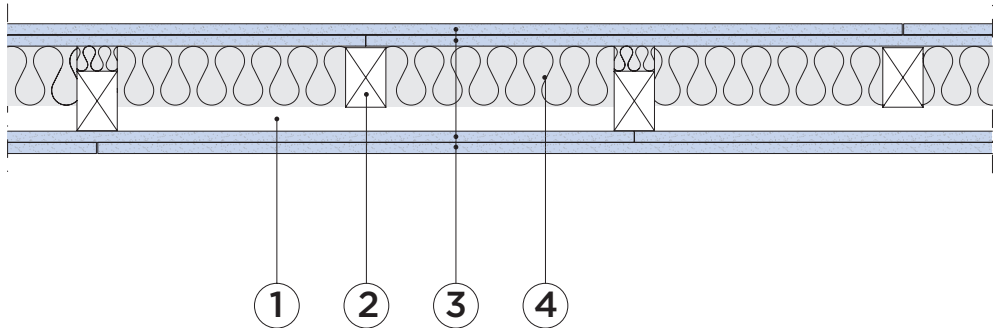
¹⁾ R60/ REI 60: runkotilan täyttävä ISOVER U Frame Protect 36.

²⁾ EI 90: runkotilan täyttävä ISOVER U Frame Protect 36 tai palo-ominaisuuksiltaan vastaava (tiheys ja sideainepitoisuus), runkotilan täyttävä.

³⁾ Osaston sisäisten seinien mitoituksessa huomioitava rangan nurjautaminen seinän tasossa, mutta seinäkorkeutta ei ole rajoitettu. Kantavan ja osastoivan seinän seinäkorkeus on rajoitettu 4000 mm. Kun seinäkorkeus > 3 m, tulee osastoivan seinän levytyksen vaakasauma sijoittaa > 300 mm seinän yläreunasta.

Gyproc GT Puurunkoiset väliseinät	D _{RT,w} dB	Paloluokka			Osastoivan/ normaalin tilan seinän max. korkeus, k 600	Seinän pak- suus mm	Hinta- indeksi
		Osasto- va I	Osasto- va II ²⁾	Osastoivat ja kantavat/ kantavat ³⁾			
A Gyproc GT 66/66 (600) KN-NK A50	40	EI 60	EI 90	-	3800	116	202
B Gyproc GT 95/95 (600) KN-NK A66	40	EI 60	EI 90	REI 30 ¹⁾ /R 60 ¹⁾	4000	145	219

2.7 Gyproc GT



Rakennetyyppi 3.1.51:107

Detaljit, seinätyyppi A

1. Ohjauspuu väh. 35 x 95 mm
2. Puuranka Kerto® LVL T-tolppa 39x66mm, tai vastaava, k 600 mm
3. 2 x 12,5 mm Gyproc-levy
4. Väh. 66 mm ISOVER ACOUSTIC

Viittaukset tyyppidetalleihin.....Sivu

Liitos massiiviseen rakenteeseen.....	128-132
Liitos kevyeen ja massiiviseen rakenteeseen.....	133
Vaatus liittävälle betonilaatalle.....	134
Vaatus liittävälle ontelolaatalle.....	135
Liitos betoniseinään.....	136
Ulkokulma.....	137-140
T-liitos.....	141-144
Liitos puurakenteeseen väli-/yläpohjaan.....	145
Liitos puuväli-pohjaan.....	146-148
Liitos puurunkoiseen väli-/yläpohjaan.....	149
Liitos yläpohjaan.....	150
Rivitalo-ohuoneistojen välinen seinä.....	151
Liitos Gyptone-alakattoon.....	152
Liitos ulkoseinään.....	153-155
Liikuntasäily.....	156

Kantavuus mitoitetaan Eurokoodi 5:n mukaisesti. Katso lisähuomiot kantavan seinän mitoituksista ominaisuustaulukosta 2.7.

¹⁾ EI 90: mineraalivilla ISOVER ACOUSTIC Protect 36 tai palo-ominaisuuksiltaan vastaava (tiheys ja sideainepitoisuus), runkotilan täyttävä.

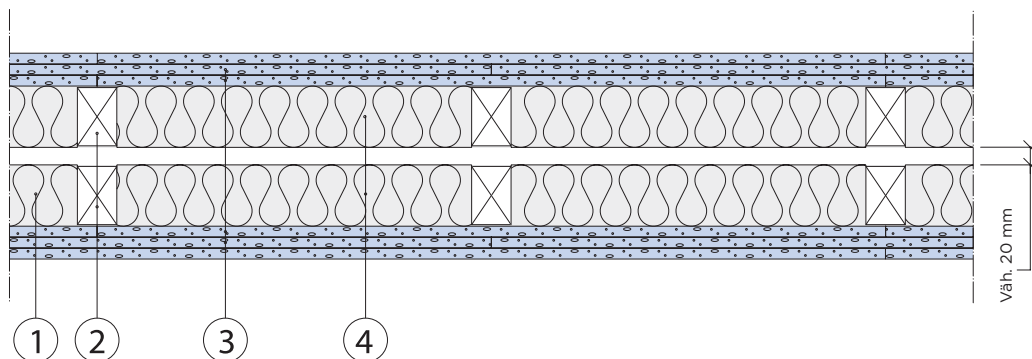
²⁾ Rangat väh. 45 x 95. REI 60: villa ISOVER U Frame Protect 36.

³⁾ Kantavien kaksoisrunkoseinien mitoituksessa huomioitava rangan nurjahtaminen seinän tasossa. Kantavien ja osastoivien seinien korkeus rajoitettu 3000 mm.

Gyproc GT Puurunkoiset väliseinät		D _{nT,w} dB	Paloluokka			Osastoivan/ normaalin tilan seinän max. korkeus, k 600 ³⁾	Seinän pak- saus mm	Hinta- indeksi
Seinätyyppi			Osastoi- va I	Osastoi- va II ¹⁾	Osastoivat ja kantavat/ kantavat ²⁾			
A	Gyproc GT 95/66 (600) KN-NK A66	48	EI 60	EI 90	REI 30	3000	145	247

2.7 Gyproc GT

2
GT



Rakennetyyppi 3.1.51:110

Detaljit, seinätyyppi A

1. Ohjauspuu 35 x 66 mm
2. Puuranka Kerto® LVL T-tolppa 39x66mm, tai vastaava, k 600 mm
3. 3 x 12,5 mm Gyproc-levy
4. 2 x 66 mm ISOVER ACOUSTIC.

Viittaukset tyyppidetalleihin.....Sivu

Liitos massiiviseen rakenteeseen.....	128-132
Liitos kevyeen ja massiiviseen rakenteeseen.....	133
Vaatus liittyvälle betonilaatalle.....	134
Vaatus liittyvälle ontelolaatalle.....	135
Liitos betoniseinään.....	136
Ulkokulma.....	137-140
T-liitos.....	141-144
Liitos puurakenteeseen väli-/yläpohjaan.....	145
Liitos puuvälipohjaan.....	146-148
Liitos puurunkoiseen väli-/yläpohjaan.....	149
Liitos yläpohjaan.....	150
Rivitalo huoneistojen välinen seinä.....	151
Liitos Gyptone-alakattoon.....	152
Liitos ulkoseinään.....	153-155
Liikuntasäily.....	156

Kantavuus mitoitetaan Eurokoodi 5:n mukaisesti. Katso lisähuomiot kantavan seinän mitoituksista ominaisuustaulukosta 2.7.

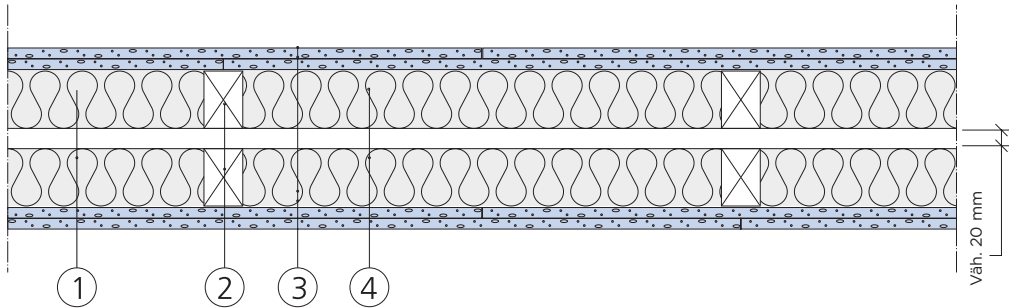
¹⁾ EI 90, eristeenä ISOVER U Frame Protect 36 runkotilan täyttävä.

²⁾ Rangat väh. 45 x 95. REI 60: ISOVER U Frame Protect 36 runkotilan täyttävä.

³⁾ Kantavien kaksoisrunkoseinien mitoituksessa huomiotava palon puolen rangan nurjattaminen seinän tasossa. Kantavan ja osastoivan seinän korkeus on rajoitettu 3000 mm.

Gyproc GT Puurunkoiset väliseinät	$D_{nT,W}$ dB	$D_{nT,W}^+$ $C_{50-3150}$ dB	Osastoiva I	Paloluokka			Osastoivan/ normaalin tilan seinän max. korkeus, k 600 ³⁾	Seinän pak- suus mm	Hinta- indeksi
Seinätyyppi				Osastoiva II ¹⁾	Osastoivat ja kantavat/kantavat ²⁾				
A Gyproc GT 66/66x2 (600) KNN-NNK A132	60-65	52	EI 60	EI 90	REI 30/REI 60	3300/3300	väh. 235	331	

2.7 Gyproc GT



2
GT

Rakennetyyppi 3.1.51:109

Detaljit, seinätyyppi A

1. Ohjauspuu 35 x 66 mm
2. Puuranka Kerto® LVL T-tolppa 39x66mm, tai vastaava, k 600 mm
3. 2 x 12,5 mm Gyproc-levy
4. Väh. 50 mm ISOVER ACOUSTIC

Detaljit, seinätyyppi B

1. Ohjauspuu väh. 35 x 66 mm
2. Puuranka väh. 45 x 66 mm, k 600 mm
3. 2 x 12,5 mm Gyproc-levy
4. Väh. 100 mm ISOVER ACOUSTIC

Viittaukset tyyppidetalleihin.....Sivu

Liitos massiiviseen rakenteeseen.....	128-132
Liitos kevyeen ja massiiviseen rakenteeseen.....	133
Vaatus liittävälle betonilaatalle.....	134
Vaatus liittävälle ontelolaatalle.....	135
Liitos betoniseinään.....	136
Ulkokulma.....	137-140
T-liitos.....	141-144
Liitos puurakenteiseen väli-/yläpohjaan.....	145
Liitos puuvälipohjaan.....	146-148
Liitos puurunkoiseen väli-/yläpohjaan.....	149
Liitos yläpohjaan.....	150
Rivitaloaluoneistojen välinen seinä.....	151
Liitos Gyptone-alakattoon.....	152
Liitos ulkoseinään.....	153-155
Liikuntasäily.....	156

Kantavuus mitoitetaan RIL 205-2-2017 tai uudemman version mukaisesti. Katso lisähuomiot kantavan seinän mitoituksesta ominaisuustaulukosta 2.7.

¹⁾ EI 90, eristeenä ISOVER U Frame Protect 36, runkotilan täyttävä.

²⁾ Rangat väh. 45 x 95. REI 30: eristeenä runkotilan täyttävä mineraalivilla, lasivilla väh. 15 kg/m³ tai ISOVER U Frame Protect 36 REI 60: villa ISOVER U Frame Protect 36 runkotilan täyttävä.

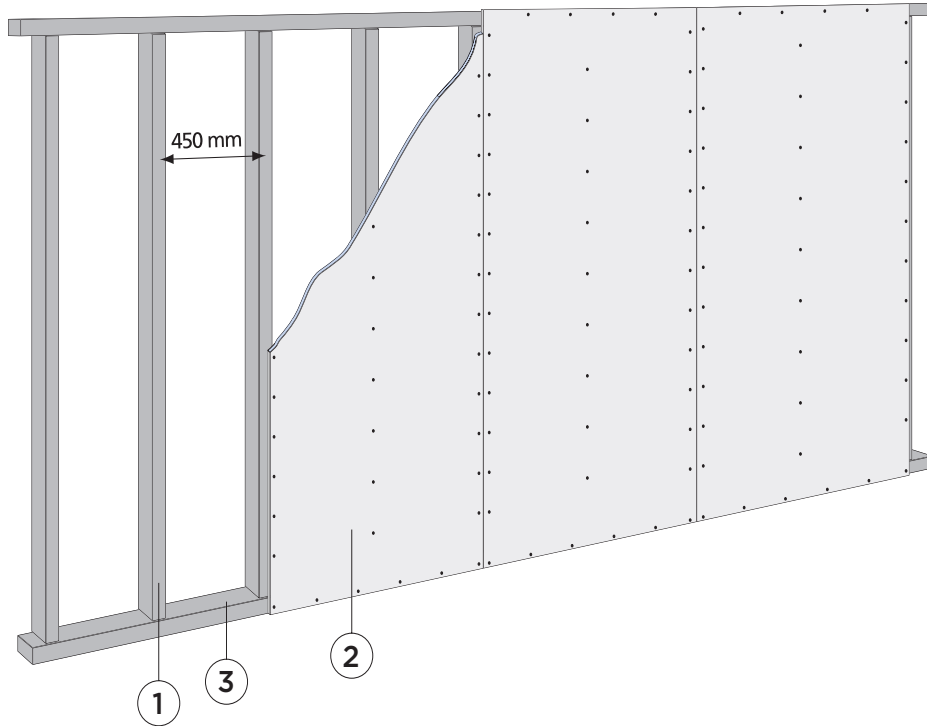
³⁾ Kantavien kaksoisrunkoseinien mitoituksessa huomioitava palon puolen rangan nurjattaminen seinän tasossa. Kantavan ja osastoivan seinän korkeus on rajoitettu 3000 mm.

Gyproc GT Puurunkoiset väliseinät	D _{n,Tw} dB	Paloluokka			Osastoivan/ normaalin tilan seinän max. korkeus, k 600 ³⁾	Seinän pak- suus mm	Hinta- indeksi
		Osas- toiva I	Osas- toiva II ¹⁾	Osastoivat ja kantavat/ kantavat ²⁾			
A Gyproc GT 66/66x2 (600) KN-NK A50	52	EI 60	EI 90	-	3000	väh. 210	253
B Gyproc GT 66/66x2 (600) KN-NK A100	57-60	EI 60	EI 90	REI 30/REI 60	3000	väh. 210	274



2.7 Gyproc GT

Gyproc ERGOnomic



2
GT

Rakennetyyppi 3.1.51:111

Detaljit

1. Kerto® LVL T-tolppa 39x66mm, tai vastaava, k 450 mm
2. Gyproc Ergo -kipsilevy
- Gyproc GEKE 13 ERIKOISKOVA Ergo
- Gyproc GRIE 13 Kylppäri Ergo
3. Ohjauspuut voidaan vaihtaa Gypsteel SK, SKP tai AC -kiskoihin, jolloin pystypuurankojen asennus helpottuu huomattavasti.

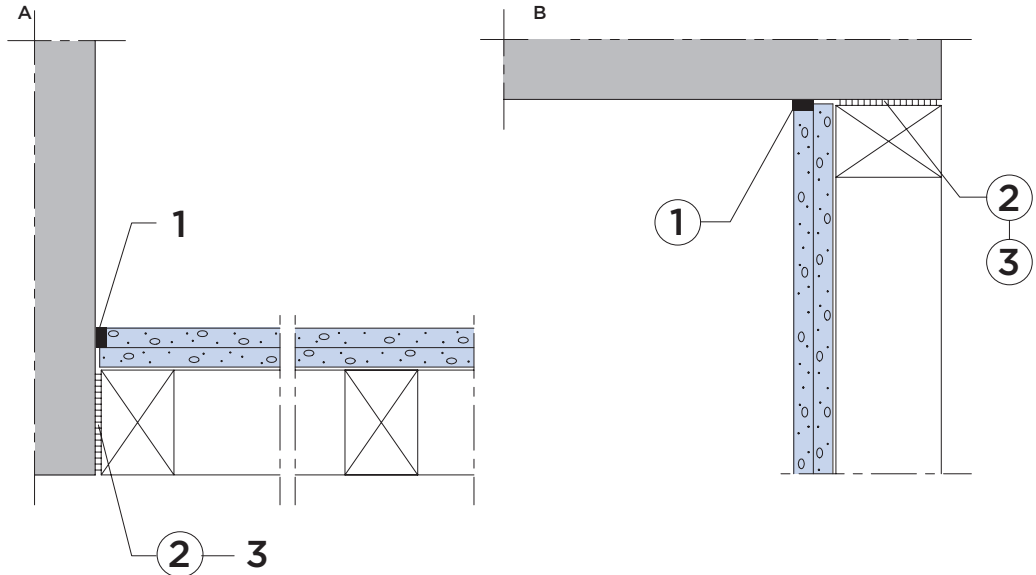
Huomautus

- Runkojako k 450 mm
- huonompi ääneneristys kuin k 600 jaolla
 - sama paloluokitus kuin k 600 jaolla
 - alaohjauspuuhun laitettava kosteussulku/kapilaarikatko

2.8 Puurunkoisten väliseinien detaljit

Liitos massiiviseen rakenteeseen Roiloseinä

2
GT



Tyyppidetilji 3.1.51:201

Detaljit

1. Akustinen tiivistysmassa. Vaaditaan ainoastaan tapauksissa, joissa seinällä on ääntä eristävä toiminto ääniluokassa $D_{nT,W} \geq 40$ dB.
2. Gyproc GPD Polyeteeninauha. Vaaditaan ainoastaan tapauksissa, joissa seinällä on ääntä eristävä toiminto ääniluokassa $D_{nT,W} \geq 35$ dB³⁾.
3. Ohjauspuun kiinnityspisteiden etäisyys ei saa ylittää 600 mm

Luokitukset

Paloluokitus: EI 15 - EI 30²⁾

Ääneneristys: $D_{nT,W} \geq 25-30$ dB (-55 dB)¹⁾

Huomautus

Palo- ja ääniluokka edellyttävät, että seinätyyppi täyttää vaatimustason.

¹⁾ Ääneneristys esitetyle seinärakenteelle 2 x 12,5 mm Gyproc-levyin. Kaksinkertaisella rungolla tai kerrosten (roiloseinät) välillä voidaan saavuttaa ääneneristys $D_{nT,W} \geq 55$ dB.

Kaksinkertaisella rungolla: kts. seinätyyppi Gyproc GT 66/66x2 KN-NK M140

²⁾ Väliseinärakenteen paloluokan mukaisesti, 1 tai 2 x 12,5 mm Gyproc-levyllä.

³⁾ Äänitekninen tiiveys varmistettava esim. päällimmäiseen levyyn tehtävällä saumatasoituksella.

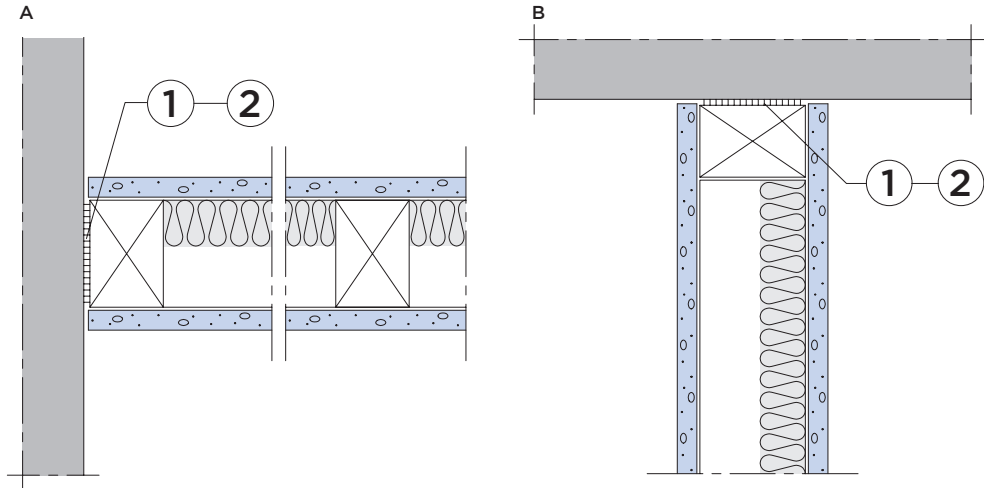
Paloluokitellut seinät:

Liittymärakenteiden tiivistys Gyproc-saumanauhalla ja Gyproc-tasoitteella tai CE-merkityllä käyttökohteeseen soveltuvalla paloluokitellulla elastisella saumasmassalla.

Ohjauspuut voidaan vaihtaa Gypsteel SK, SKP tai AC -kiskoihin, jolloin pystypuurankojen asennus helpottuu ja yläpään liitokseen on mahdollista tehdä taipumavaraliitos.

2.8 Puurunkoisten väliseinien detaljit

Liitos massiiviseen rakenteeseen Roiloseinä



2
GT

Tyyppidetilji 3.1.51:202

Detaljit

1. Gyproc GPD Polyeteeninauha. Vaaditaan ääneneristysluokassa $D_{nT,w} \geq 35$ dB1).
2. Ohjauspuun kiinnityspisteiden etäisyys ei saa ylittää 600 mm

Luokitukset

Paloluokitus: EI 30 - EI 60²⁾

Ääneneristys: $D_{nT,w} \geq 30-35$ dB

Huomautus

Palo- ja ääniluokka edellyttävät, että seinätyyppi täyttää vaatimustason.

¹⁾ Äänitekninen tiiveys varmistettava esim. päällimmäiseen levyyn tehtävällä saumatasoituksella.

²⁾ Eriste ISOVER U Frame Protect.

Paloluokitellut seinät:

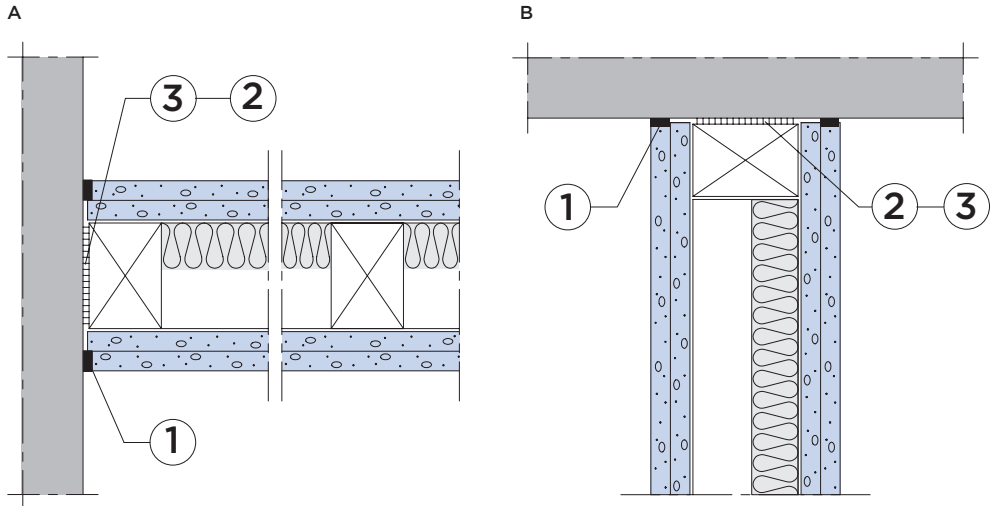
Liittymärakenteiden tiivistys Gyproc-saumanauhalla ja Gyproc-tasoitteella tai CE-merkityllä käyttökohteeseen soveltuvalla elastisella paloluokitellulla saumaussmassalla.

Ohjauspuut voidaan vaihtaa Gypsteel SK, SKP tai AC -kiskoihin, jolloin pystypuurankojen asennus helpottuu ja yläpään liitokseen on mahdollista tehdä taipumavariatio.

2.8 Puurunkoisten väliseinien detaljit

2
GT

Liitos massiiviseen rakenteeseen



Tyyppidetilji 3.1.51:203

Detaljit

1. Akustinen tiivistysmassa¹⁾
2. Gyproc GPD Polyeteeninauha
3. Reunarankojen kiinnityspisteiden etäisyys ei saa ylittää 600 mm
4. Betonin minimipaksuus kts. tyyppidetiljit 3.1.51.209-211

Luokitukset

Paloluokitus: EI 60 - EI 90²⁾

Äänenieristys: $D_{nT,W} \geq 35-48$ dB

Huomautus

Palo- ja ääniluokka edellyttävät, että seinätyyppi täyttää vaatimustason.

¹⁾ Akustista tiivistysmassaa ei vaadita seinille äänenieristysluokassa $D_{nT,W} \geq 35$ dB. Äänitekninen tiiveys kuitenkin aina varmistettava vähintään päällimmäiseen levyyn tehtävällä saumatasaoituksella.

²⁾ Eristeenä ISOVER U Frame Protect 36.

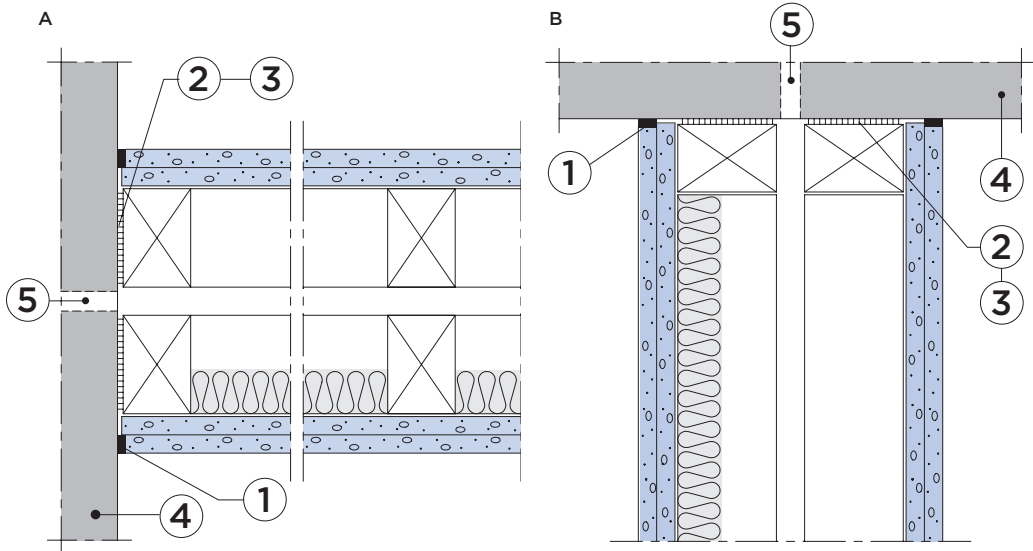
Paloluokitellut seinät:

Liittämärakenteiden tiivistys Gyproc-saumanauhalla ja Gyproc-tasoihteella tai CE-merkityllä käyttökohteeseen soveltuvalla elastisella paloluokitellulla saumaussmassalla.

Ohjauspuut voidaan vaihtaa Gypsteel SK, SKP tai AC -kiskoihin, jolloin pystypuurankojen asennus helppottuu ja yläpään liitokseen on mahdollista tehdä taipumavaraaliitos.

2.8 Puurunkoisten väliseinien detaljit

Liitos massiiviseen rakenteeseen



Tyyppidetilji 3.1.51:206

Detaljit

1. Akustinen tiivistysmassa
2. Gyproc GPD Polyeteeninauha
3. Ohjauspuiden kiinnityspisteiden etäisyys ei saa ylittää 600 mm
4. Betonin minimipaksuus: kts. tyyppidetiljit 3.1.51:209-211
5. Mikäli betoni ei täytä kohdan (4) mukaista minimipaksuutta, rakenne katkaistaan

Luokitukset

Paloluokitus: EI 60 - EI 90
Ääneneristys: $D_{nT,w} \geq 52 \text{ dB}^1$

Huomaus

Palo- ja ääniluokka edellyttävät, että seinätyyppi täyttää vaatimustason.

¹⁾ Seinät, joissa vähintään 100 mm mineraalivillaa, $D_{nT,w} \geq 55 \text{ dB}$.

Paloluokitellut seinät:

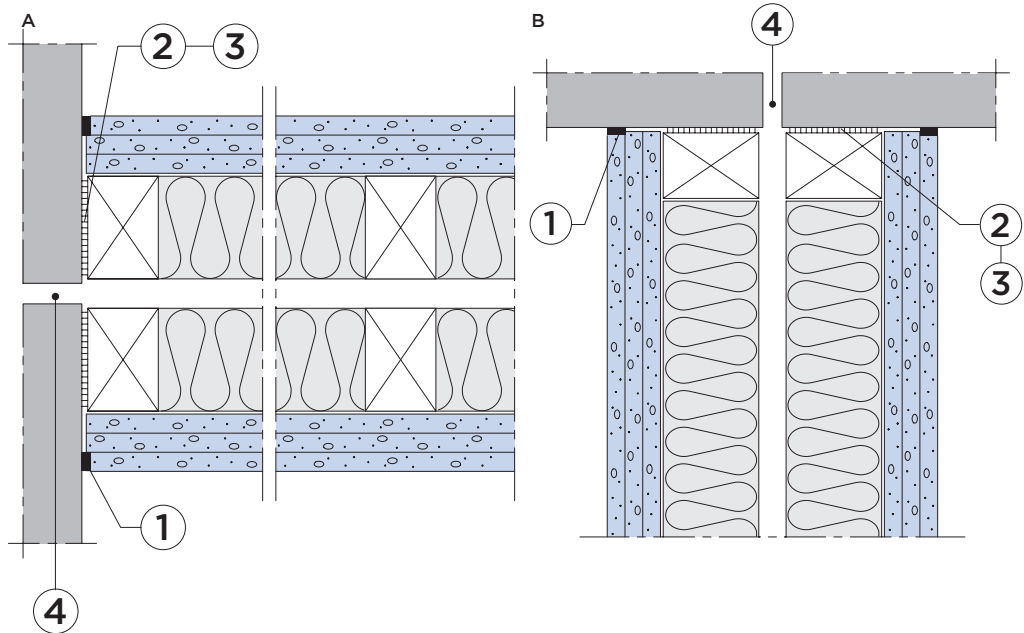
Liittämärakenteiden tiivistys Gyproc-saumanauhalla ja Gyproc-tasoihteella tai CE-merkityllä käyttökohteeseen soveltuvalla elastisella paloluokitellulla saumaussmassalla.

Ohjauspuut voidaan vaihtaa Gypsteel SK, SKP tai AC -kiskoihin, jolloin pystypuurankojen asennus helpottuu ja yläpään liitokseen on mahdollista tehdä taipumavaraliitos.

2.8 Puurunkoisten väliseinien detaljit

2
GT

Liitos massiiviseen rakenteeseen



Tyyppidetilji 3.1.51:207

Detaljit

1. Akustinen tiivistysmassa
2. Gyproc GPD Polyeteeninauha
3. Ohjauspuiden kiinnityspisteiden etäisyys ei saa ylittää 600 mm
4. Rakenne katkaistaan tai vaihtoehtoisesti tyyppidetiljien 3.1.51:209-211 mukainen betonin minimipaksuus

Luokitukset

Paloluokitus: EI 60 - EI 90

Äänenieritys: $D_{n,TW} \geq 60$ dB

Huomautus

Palo- ja ääniluokka edellyttävät, että seinätyyppi täyttää vaatimustason.

Paloluokitellut seinät:

Liittymärakenteiden tiivistys Gyproc-saumanauhalla ja Gyproc-tasoiiteella tai CE-merkityllä käyttökohteeseen soveltuvalla elastisella paloluokitellulla saumaussmassalla.

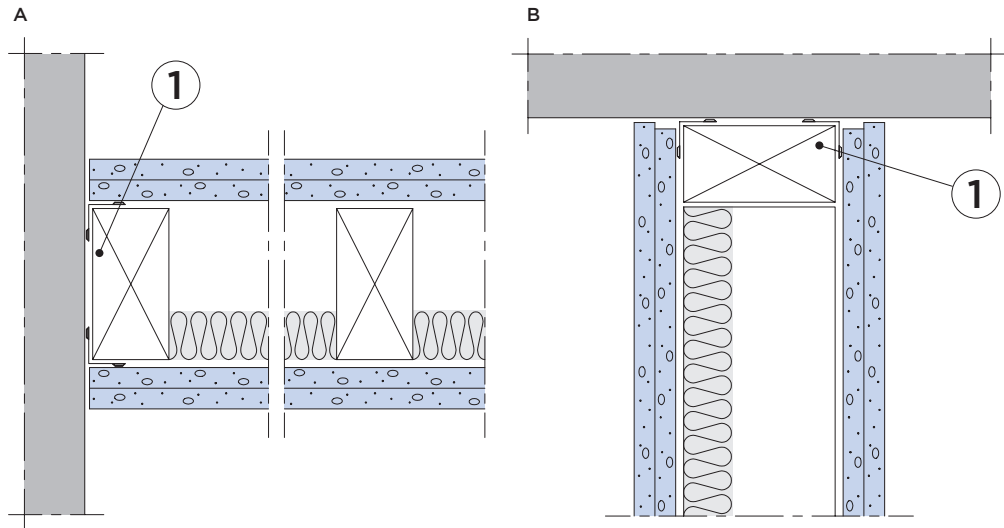
Ohjauspuut voidaan vaihtaa Gypsteel SK, SKP tai AC -kiskoihin, jolloin pystypuurankojen asennus helpottuu ja yläpään liitokseen on mahdollista tehdä taipumavaraaliitos.

2.8 Puurunkoisten väliseinien detaljit

Liitos kevyeen ja massiiviseen rakenteeseen

Vaihtoehtoinen akustinen tiivistys

2
GT



Tyyppidetilji 3.1.51:208

Detaljit

1. Ranka, johon liimattu Gyproc GPD 40/25 Polyteeninauha

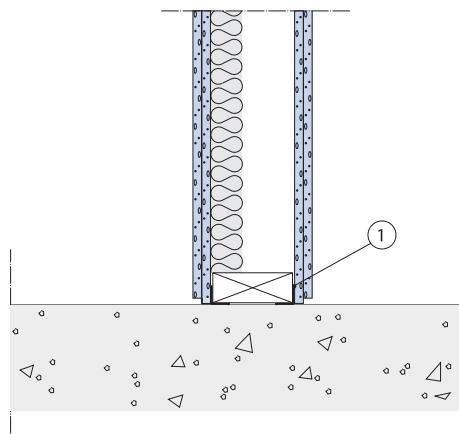
Akustinen tiivistys

Mikäli seinä ei ole kantava, voidaan ohjauspuu vaihtaa Gyproc ACOUnomic Reunaprofiiliin.

2.8 Puurunkoisten väliseinien detaljit

Vaatus liittyyälle betonilaatalle

2
GT



Tyyppidetilji 3.1.51:209

Detaljit

1. Tiivistyslista Gyproc GPD

Edellytykset

(kts. myös kappale 10)

- Betonivälipohja
- Alapohjalaatta alapuolisella eristeellä (mineraalivilla tai solumuovi)
- Pilarilaatta
- Rakennuksen ulkoseinä tehdään niin, että sivutiesiirtymät estetään. Massiivinen ulkoseinä katkaistaan, sandwich-ulkoseinäelementillä tarvittaessa ($D_{nT,w} \geq 52$ dB) sisäpuolinen lisäeristys rankajaolla (k 600 mm) + mineraalivilla + kipsilevy. Lisäeristys elementin tyypistä riippuen. Kevyiden ulkoseinien liitos tehdään Gyproc Kä-sikirjan mukaisesti.

Huomautus

Reunakiskojen kiinnityspisteiden etäisyys ei saa ylittää 400 mm.

Massiivibetonilaattojen vaadittavat paksuudet [mm] tavoitetason, mittaluvun ja tilan tilavuuden mukaan.

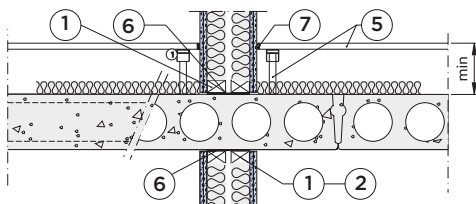
Vaatus	$D_{nT,w}$		$D_{nT,w} + C_{50-3150}$	
	30 m ³	60 m ³	30 m ³	60 m ³
58 dB	270	230	300	280
57 dB	260	220	290	250
56 dB	250	220	280	220
55 dB	240	190	240	200
52 dB	180	160	220	170
48 dB	150	120	170	120
44 dB	100	80	120	100
43 dB	100	80	120	80
40 dB	80	80	80	80

HUOM!

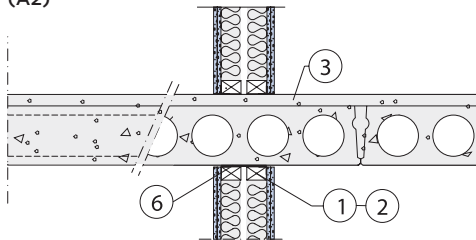
Parketti tai muu lattiapinnoite ohuella, pehmeällä alusmateriaalilla heikentää erityisesti ilmapääneneristystä. Tällaisilla lattiapinnoitteilla vaaditaan siksi erityisiä lattian pintarakenteita tai toimenpiteitä, jotka rajoittavat sivutiesiirtymiä laatan kautta. Laatan katkaiseminen väliseinän kohdalla on tehokkain tapa. Katkaisun tulee kattaa myös alapohjan mahdollinen alapuolinen solumuovieriste. Kun väliseinä viedään kelluvan pintarakenteen (2 x GL 15 + 30 mm ISOVER FLO) läpi laattaan asti, voidaan lattiapäällyste valita vapaasti ääneneristävyydellä $D_{nT,w}$ (rakenne huonontaa $D_{nT,w} + C_{50-3150}$ -arvoa). Kelluvalla levyllä lattian levykentän reunan alle voidaan sijoittaa eristeen paksuinen rima ja $D_{nT,w}$ 48 dB luokassa väliseinän alle lattian tasoon ulottuva koroke. Gyproc Debel (väh. 120 mm ilmavälillä) mahdollistaa lattiapinnoitteen vapaan valinnan myös $D_{nT,w} + C_{50-3150}$ -eristävyydellä.

2.8 Puurunkoisten väliseinien detailjit

Vaatus liittävälle ontelolaatalle



Detaili A, Debel-korokelattia (A) tai kelluva lattia (A2)



Detaili B, pintavalu (B)

Tyyppidetilji 3.1.51:210

Detailit

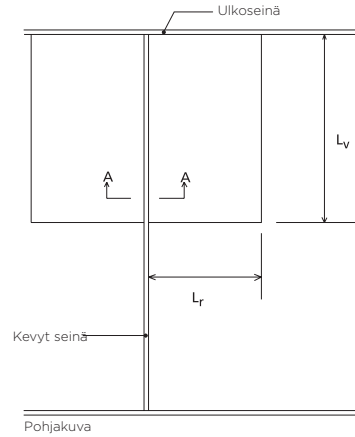
1. Reunaprofiilina Gyproc GPD 40/25 Polyteeninauha
2. Reunaprofiilin tai kiskon kiinnityspisteiden etäisyys ei saa ylittää 400 mm
3. Väh. 30 mm pintavalu, ontelolaatalla P20 ja P18
5. Lattiarakenne Gyproc Debel (A). Kokonaiskorkeus väh. 150 mm (ilmaväli väh. 120 mm) tai uiva lattia 2 x GL 15 + ISOVER FLO 30 mm
6. Ontelolaatan saumat, v-urat ja epätasaisuudet tasoitetaan ylä- ja alapuolelta. Liittymän tiivistys kittisaumalla (ylä- ja alapuolelta), jolloin detailjin A mukaista villaa ei tarvita.
7. Akustinen tiivistys.

Lattiapinnoite vapaasti valittavissa, kts. edellinen sivu.

Edellytykset (katso myös kappale 10)

- Uivaa lattiarakennetta ei voida käyttää ääneneristysvaatimukselle $D_{nT,w} + C_{50-3150}$
- Pilari-/palkkirakenteet yhtenäisellä, vähintään 400 m² betoniväli pohjalla. Betoniseinät ainoastaan portaikossa ja mahdollisesti rakennuksen päädyissä (jäykistyksen takia).

Laattatyyppi	Paino saumattuna (kg/m ²)	Laattatyyppi	Paino saumattuna (kg/m ²)
O15	215	O37	510
O20	260	O40	465
O27	380	O50	600
O32	400		



- Rakennuksen ulkoseinät toteutetaan niin, että sivutiesiirtymät estetään, kts. edellinen sivu.

Tarvittava välipohjarakenne

Taulukko 1: Ontelolaattojen vaadittavan tavoitetason, mittaluvun ja tilan tilavuuden mukaan.

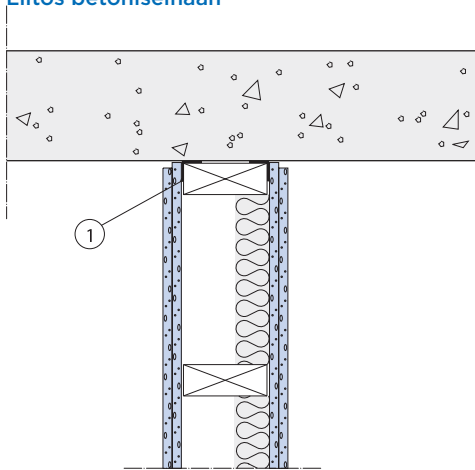
Vaatus	$D_{nT,w}$		$D_{nT,w} + C_{50-3150}$	
	30 m ³	60 m ³	30 m ³	60 m ³
58 dB	-	O50	-	-
57 dB	-	O50	-	-
56 dB	-	O50	-	O50
55 dB	O50	O37	O50	O37
52 dB	O40	O32	O50	O40
48 dB	O27	O32	O40	O27
44 dB	O20	O15	O27	O20
43 dB	O20	O15	O27	O15
40 dB	O15	O15	O15	O15

- O27 Laattatyyppi on yleisesti käytössä asuinkerrostalojen välipohjissa. Laattatyyppiä voidaan käyttää silloin, kun yläpuolelle asennetaan askelääneneristys ja vähintään 50mm paksu pintabetonilaatta tai Debel kerroslattiajärjestelmä.
- O32 Laattatyyppi käytetään silloin, kun yläpuolelle tehdään kelluva lattia, tai lisäääneneristys laatan alapuolelle, asuin- ja toimistorakennusten välipohjaratkaisuna.
- O37 Laattatyyppiä käytetään asuinrakennusten välipohjissa. Laattatyyppiä täyttää asuinrakennusten ääneneristysvaatimukset. Ontelolaatan päälle tulee tasote, lattiapinnan joustava alusmateriaali ja lattiapinnoite, esim. laminaatti.

2.8 Puurunkoisten väliseinien detaljit

2
GT

Liitos betoniseinään



Detalji A, liitos betoniseinään

Tyyppidetalji 3.1.51:211

Detaljit

1. Tiivistyslista Gyproc GPD

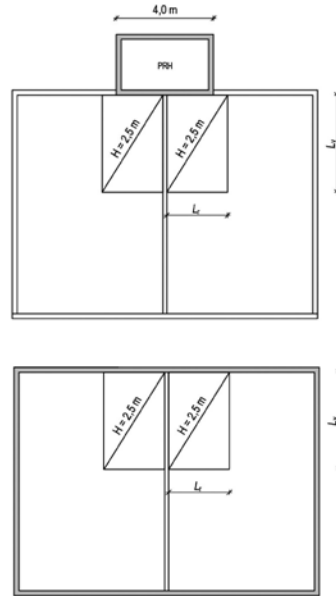
Edellytykset

Tilat ovat samassa kerroksessa, ja erottavan rakenteen on kevytrakenteinen Gyproc-väliseinä. Tilat ovat yhtä suuria ja tilojen mitat ovat:

- Korkeus $H = 2,5$ m
- Syvyys $L_r = 2,5$ m tai 6 m
- Pituus $L_v = 4$ m

Tilojen välillä on kolme sivutiesiirtymäreittiä: lattia, katto ja seinä. Kaikki sivuavat rakenteet ovat massiivisia teräsbetonirakenteita. Nämä rakenteet kulkevat yhtenäisenä erottavan rakenteen ohi. Siluavan betoniseinän pituus on joko huoneen syvyyden mitta tai 2 m, joka kuvaa tilannetta, jossa siluava rakenne on porrashuone. Siluavan betoniseinän paksuutena käytetään tyyppisiä paksuuksia (80, 100, 120, 150, 180, 200, 220 ja 240 mm). Laskentatilanteet esitetään kuvassa 1.

Rakennuksen ulkoseinät tehdään niin, että sivutiesiirtymät estetään. Massiivinen ulkoseinä katkaistaan, sandwich-ulkoseinäelementillä tarvittaessa ($D_{nT,w} \geq 52$ dB) sisäpuolinen lisäeristys rankajaolla (k 600 mm) + mineraalivilla + kipsilevy.



Kuva. Laskentatapaukset. Ylempänä lyhennetty siluava betoniseinä (PRH) ja alempana perustilanne. Vaadittavat siluavien rakenteiden vähimmäispaksuudet esitetään taulukoissa 1 ja 2 vaatimustason, mittaluvun, tilan tilavuuden ja betoniseinän paksuuden mukaan.

Lisäeristys elementin tyyppistä riippuen. Kevyiden ulkoseinien liitos tehdään Gyproc Käsikirjan mukaisesti.

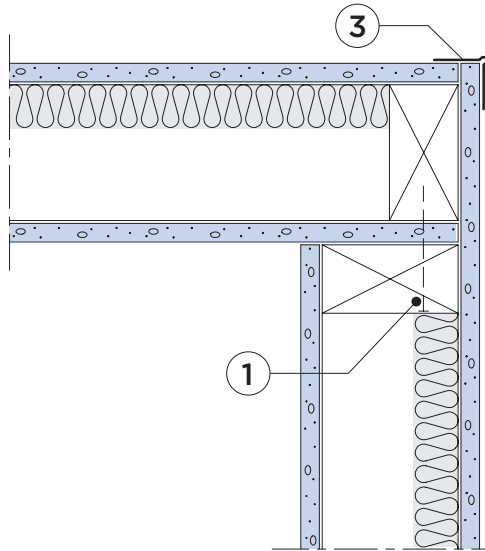
Taulukko 2: Massiivibetoniseinien vaadittavat paksuudet [mm] vaatimustason, mittaluvun, tilan tilavuuden ja seinän pituuden mukaan.

Vaatimus	$D_{nT,w}$			$D_{nT,w} + C_{50-3150}$		
	30 m ³	60 m ³	30 m ³ (PRH)	30 m ³	60 m ³	30 m ³ (PRH)
58 dB	200	180	150	180	180	150
57 dB	180	180	120	180	180	150
56 dB	180	150	120	180	180	150
55 dB	180	150	120	180	180	150
52 dB	150	150	100	150	150	120
48 dB	150	120	80	150	150	100
44 dB	150	120	80	120	80	80
43 dB	150	80	80	120	80	80
40 dB	80	80	80	100	80	80

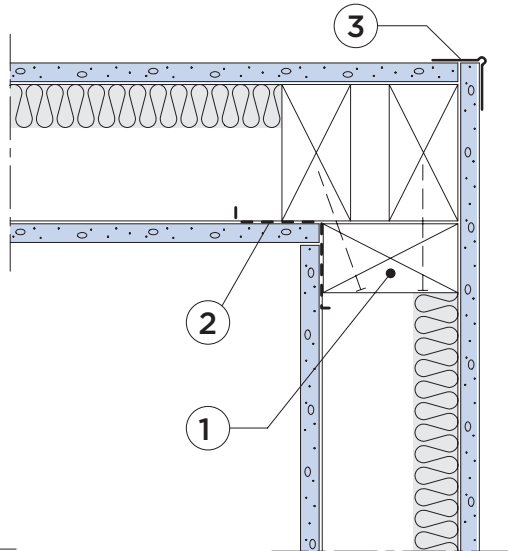
2.8 Puurunkoisten väliseinien detaljit

Ulkokulma

A



B



2
GT

Tyypidetelji 3.1.51:213

Detaljit

1. Puurangat naulataan yhteen
2. Gyproc HR 60/60 Kulmaranka vaihtoehtona puurangalle sisäkulmaan
3. Gyproc Aquabead Kulmasuojalistalla, Gyproc No-Coat Kulmasuojanauhalla tai Gyproc HS Kulmasuojaprofiililla.

Luokitukset

Paloluokitus: EI 30 - EI 60¹⁾

Ääneneristys: $D_{nT,w} \geq 35$ dB

Huomaus

Palo- ja ääniluokka edellyttävät, että seinätyyppi täyttää vaatimustason.

¹⁾ Väliseinärakenteen paloluokan mukaisesti.

EI 15 ja EI 30 N-O ja NN-O -levytyksin vastaavalla tavalla.

Paloluokitellut seinät:

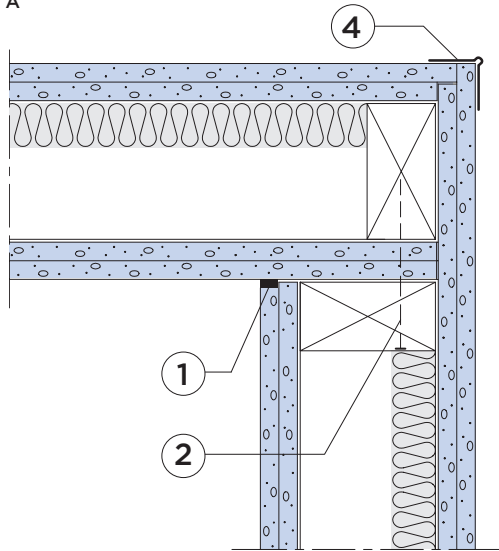
Liittymärakenteiden tiivistys Gyproc-saumanauhalla ja Gyproc-tasotteella tai CE-merkityllä käyttökohteeseen soveltuvalla elastisella paloluokitellulla saumaussmassalla.

2.8 Puurunkoisten väliseinien detaljit

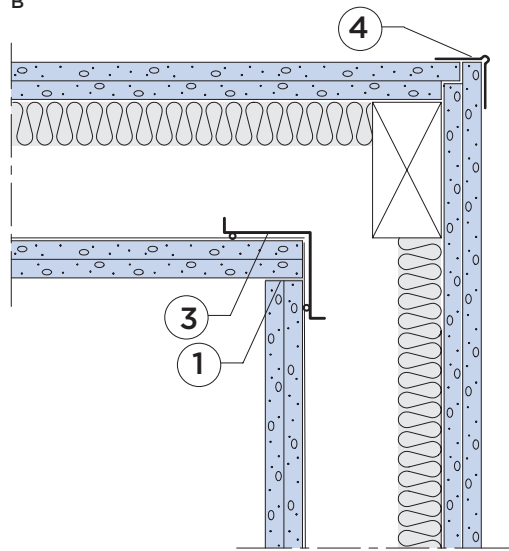
2
GT

Ulkokulma

A



B



Tyypidetaili 3.1.51:214

Detailit

1. Akustinen tiivistysmassa¹⁾
2. Puurangat kiinnitetään yhteen
3. Gyproc AC 60-HR ACOUnomic Kulmaprofiili
4. Gyproc Aquabead Kulmasuojalistalla, Gyproc No-Coat Kulmasuojanauhalla tai Gyproc HS Kulmasuojaprofiililla.

Luokitukset

Paloluokitus: EI 60 - EI 90²⁾

Ääneneneristys: $D_{n,TW} \geq 44$ dB

Huomautus

Palo- ja ääniluokka edellyttävät, että seinätyyppi täyttää vaatimustason.

¹⁾ Akustinen tiivistysmassa ei ole tarpeellinen käytettäessä Gyproc AC 60-HR ACOUnomic Kulmaprofiilia

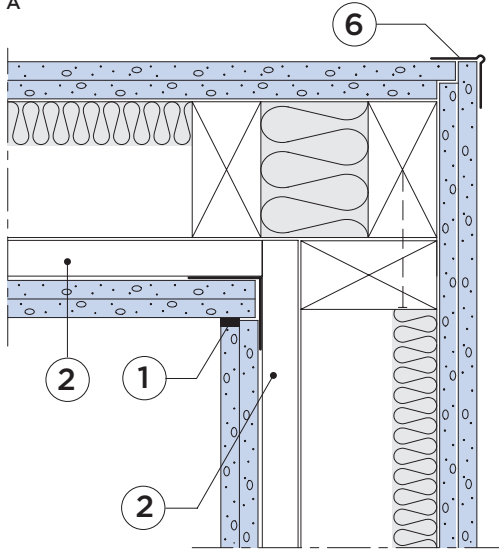
²⁾ Väliseinärakenteen paloluokan mukaisesti.

Paloluokitellut seinät:

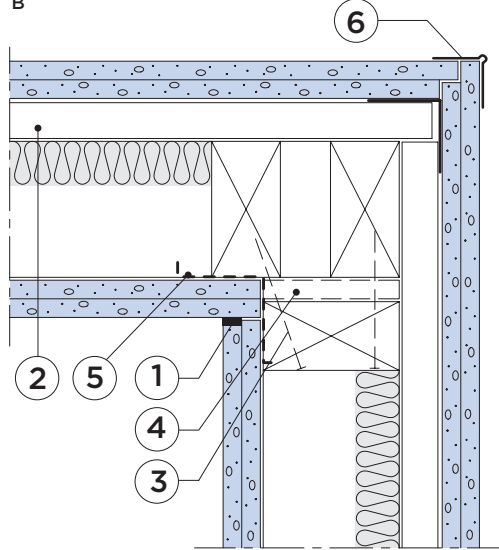
Liittymärakenteiden tiivistys Gyproc-saumanauhalla ja Gyproc-tasoitteella tai CE-merkityllä käyttökohteeseen soveltuvalla paloluokitellulla elastisella saumaussmassalla.

Ulkokulma

A



B



2
GT

Tyyppidetalji 3.1.51:215

Detaljit

1. Akustinen tiivistysmassa¹⁾
2. Gyproc AP 25 Profiili (akustinen jousiranka)
3. Puurangat kiinnitetään yhteen
4. Puurima
5. Vaihtoehtona sisäkulmassa puurangalle ja -rimalle Gyproc AC 60-HR ACOUnomic Kulmaranka (vertaa tyyppidetaljiin 3.1.51:214B)
6. Gyproc Aquabead Kulmasuojalistalla, Gyproc No-Coat Kulmasuojanauhalla tai Gyproc HS Kulmasuojaprofiililla.

Luokitukset

Ääneneristys: $D_{nT,w} \geq 48-52$ dB

Huomautus

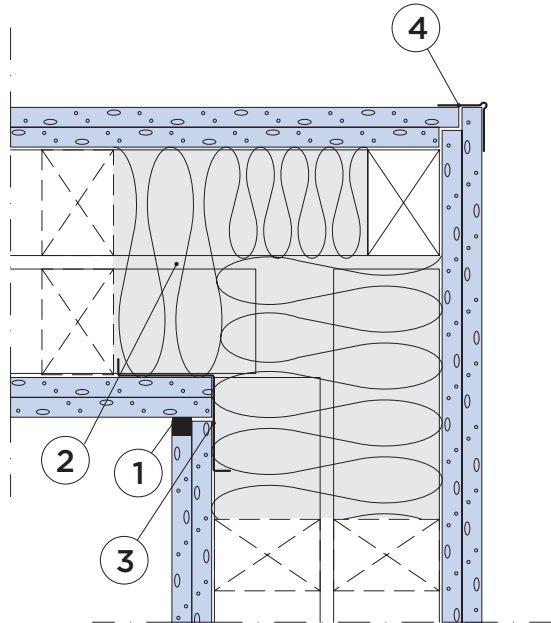
Palo- ja ääniluokka edellyttävät, että seinätyyppi täyttää vaatimustason.

¹⁾ Akustinen tiivistysmassa ei ole tarpeellinen käytettäessä Gyproc AC 60-HR ACOUnomic Kulmarankaa

2.8 Puurunkoisten väliseinien detaljit

2
GT

Ulkokulma



Tyyppidetilji 3.1.51:216

Detaljit

1. Akustinen tiivistysmassa¹⁾
2. Rankaväli nurkka-alueella täytetään mineraalivillalla
3. Vaihtoehtona sisäkulmassa puurangalle Gyproc HR 60/60 Kulmaranka tai Gyproc AC 60-HR ACOUnomic Kulmaprofiili
4. Gyproc Aquabead Kulmasuojalistalla, Gyproc No-Coat Kulmasuojanauhalla tai Gyproc HS Kulmasuojaprofiililla.

Luokitukset

Paloluokitus: EI 60³⁾

Ääneneristys: $D_{nT,w} \geq 55$ dB²⁾

Huomautus

Palo- ja ääniluokka edellyttävät, että seinätyyppi täyttää vaatimustason.

¹⁾ Akustinen tiivistysmassa ei ole tarpeellinen käytettäessä Gyproc AC 60-HR ACOUnomic Kulmaprofiilia

²⁾ Kolmella kipsilevykerroksella ääneneristysluokka $D_{nT,w} \geq 60$ dB, $D_{nT,w} + C_{50-3150} \geq 55$ dB. Ääniarvot vastaavat valittua seinätyyppiä (kts. seinä- tai ominaisuustaulukko).

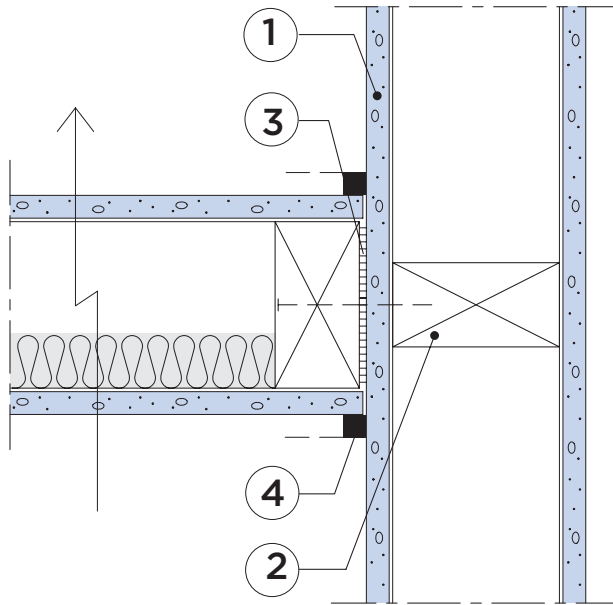
³⁾ Väliseinärakenteen paloluokan mukaisesti.

Paloluokitellut seinät:

Liittymärakenteiden tiivistys Gyproc-saumanauhalla ja Gyproc-tasoitteella tai CE-merkityllä käyttökohteeseen soveltuvalla paloluokitellulla elastisella saumaussmassalla.

2.8 Puurunkoisten väliseinien detaljit

T-liitos



Tyypidetalji 3.1.51:217

Detaljit

1. 12,5 mm Gyproc-levy
2. Puuranka
3. 4 mm Gyproc GPD Polyeteeninauha³⁾
4. Akustinen tiivistysmassa¹⁾

Luokitukset

Paloluokitus: EI 30-60²⁾

Ääneneristys: $D_{nT,w} \geq 30-40$ dB

Huomaus

Palo- ja ääniluokka edellyttävät, että seinätyyppi täyttää vaatimustason.

¹⁾ Akustinen tiivistysmassa ei ole tarpeellinen ääneneristysluokassa $D_{nT,w} \leq 30-35$ dB

²⁾ Seinärakenteiden paloluokan mukaisesti. Vaihtoehtoisesti sivuva seinä kuten kuvassa, jolloin EI 60, kun rangan (2) sijainti kuvan mukaisesti.

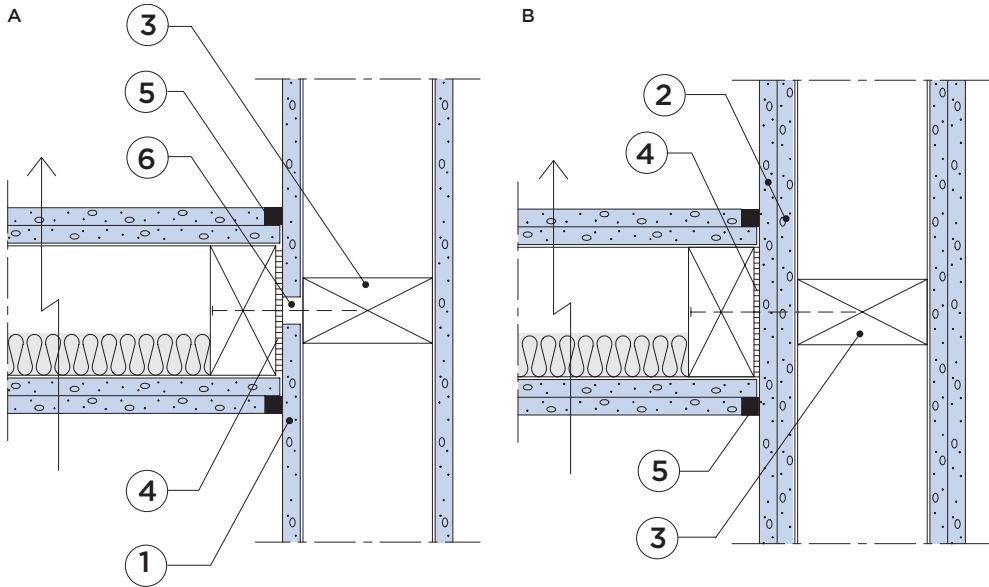
³⁾ Polyeteeninauha ei ole tarpeellinen ääneneristysluokassa $D_{nT,w} \leq 30$ dB

Paloluokitellut seinät:

Liittymärakenteiden tiivistys Gyproc-saumanauhalla ja Gyproc-tasoitteella tai CE-merkityllä käyttökohteeseen soveltuvalla paloluokitellulla elastisella saumasmassalla.

2.8 Puurunkoisten väliseinien detaljit

T-liitos



Tyypidetalji 3.1.51:218

Detaljit

1. 12,5 mm Gyproc-levy
2. 2 x 12,5 mm Gyproc-levy
3. Puuranka
4. 4 mm Gyproc GPD Polyeteeninauha
5. Elastinen saumamassa
6. Rako

Luokitukset

Detalji A

Paloluokitus: EI 30-60¹⁾

Ääneneristys: $D_{nT,W} \geq 44$ dB

Detalji B

Paloluokitus: EI 60-120²⁾

Ääneneristys: $D_{nT,W} \geq 44$ dB

Huomautus

Palo- ja ääniluokka edellyttävät, että seinätyyppi täyttää vaatimustason.

¹⁾ Seinärakenteiden paloluokan mukaisesti. Paloluokka EI 60 saavuttamiseksi puuranka (3) on sijoitettava detaljin mukaisesti.

²⁾ Seinärakenteiden paloluokan mukaisesti.

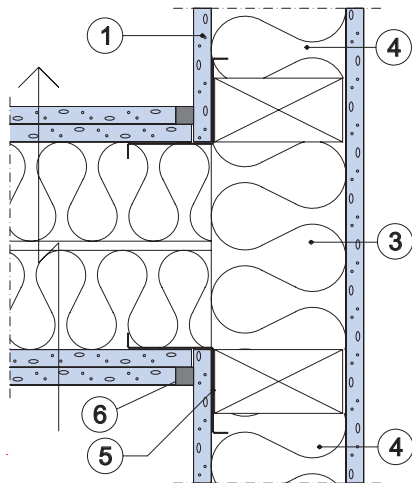
Paloluokitellut seinät:

Liittymärakenteiden tiivistys Gyproc-saumanauhalla ja Gyproc-tasoitteella tai CE-merkityllä käyttökohteeseen soveltuvalla paloluokitellulla elastisella saumaussmassalla.

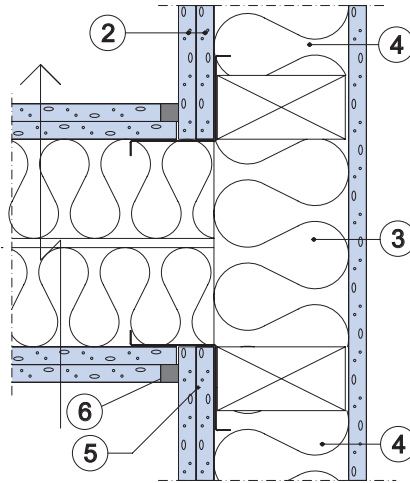
2.8 Puurunkoisten väliseinien detaljit

T-liitos

A



B



Tyyppidetilji 3.1.51:220A

Detaljit

1. 12,5 mm Gyproc-levy
2. 2 x 12,5 mm Gyproc-levy
3. Välitila täytetään mineraalivillalla
4. Vähintään yksi rankaväli mineraalivillaa
5. Gyproc HR 60/60 Kulmaranka tai Gyproc AC 60-HR ACOUnomic Kulmaprofiili
6. Elastinen saumamassa

Luokitukset

Detalji A

Paloluokitus: EI 30

Ääneneristys: $D_{nT,W} \geq 55$ dB, $D_{nT,W} + C_{50-3150} \geq 55$ dB¹⁾

Detalji B

Paloluokitus: EI 60-90²⁾

Ääneneristys: $D_{nT,W} \geq 55$ dB, $D_{nT,W} + C_{50-3150} \geq 55$ dB¹⁾

Huomautus

Palo- ja ääniluokka edellyttävät, että seinätyyppi täyttää vaatimustason.

¹⁾ Ääniluokassa $D_{nT,W} + C_{50-3150} \geq 55$ dB sivuavan seinärakenteen ylä- ja alaohjauspuut tulee katkaista kaksoisrunkoseinän keskikohdalla

²⁾ EI 90, kun myös sivuava seinä tehdään saman paloluokan mukaiseksi ja käytettävä eriste on ISOVER U Frame Protect.

Paloluokitellut seinät:

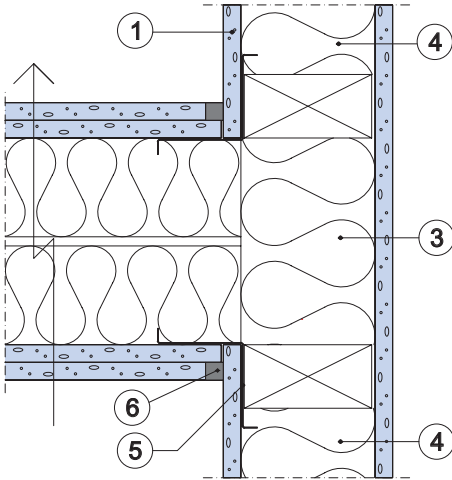
Liittymärakenteiden tiivistys Gyproc-saumanauhalla ja Gyproc-tasotteella tai CE-merkityllä käyttökohteeseen soveltuvalla paloluokitellulla elastisella saumausmassalla.

2.8 Puurunkoisten väliseinien detaljit

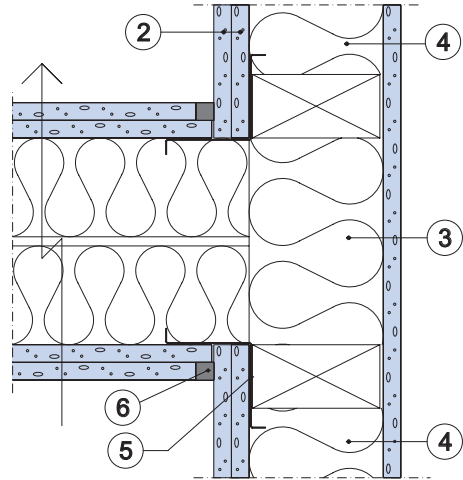
T-liitos

2
GT

A



B



Tyyppidetilji 3.1.51:220B

Detaljit

1. 12,5 mm Gyproc-levy
2. 2 x 12,5 mm Gyproc-levy
3. Välitila täytetään mineraalivillalla
4. Vähintään yksi rankaväli mineraalivillalla
5. ISOVER -tiivistyskaista
6. Elastinen saumamassa

Luokitukset

Detalji A

Paloluokitus: EI 60

Ääneneristys: $D_{nT,W} \geq 55$ dB, $D_{nT,W} + C_{50-3150} \geq 55$ dB¹⁾

Detalji B

Paloluokitus: EI 60-90²⁾

Ääneneristys: $D_{nT,W} \geq 55$ dB, $D_{nT,W} + C_{50-3150} \geq 55$ dB¹⁾

Huomautus

Palo- ja ääniluokka edellyttävät, että seinätyyppi täyttää vaatimustason.

¹⁾ Ääniluokassa $D_{nT,W} + C_{50-3150} \geq 55$ dB sivuavan seinärakenteen ylä- ja alaohjauspuut tulee katkaista kaksoisrunkoseinän keskikohdalla

²⁾ EI 90, kun myös sivuava seinä tehdään saman paloluokan mukaiseksi ja käytettävä eriste on ISOVER U Frame Protect.

Paloluokitellut seinät:

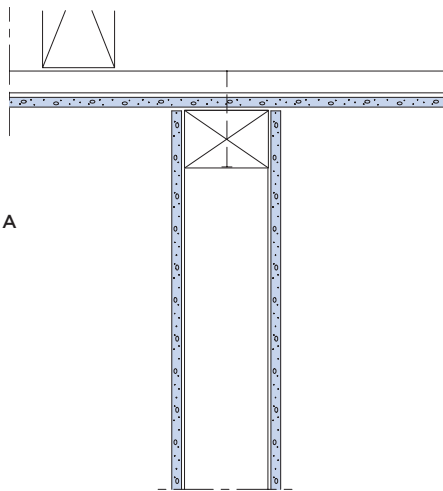
Liittymärakenteiden tiivistys Gyproc-saumanauhalla ja Gyproc-tasoitteella tai CE-merkityllä käyttökohteeseen soveltuvalla paloluokitellulla elastisella saumausmassalla.

2.8 Puurunkoisten väliseinien detaljit

Liitos puurakenteiseen väli-/yläpohjaan

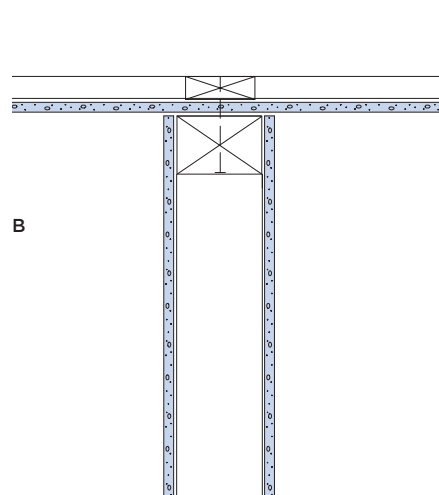
Periaatteet seinän asentamiseksi pitkittäin tai poikittain toisiokannattajiin

1. Ehjä toisiokannattaja



A

Seinän asennus kohtisuoraan toisiokannattajiin nähden

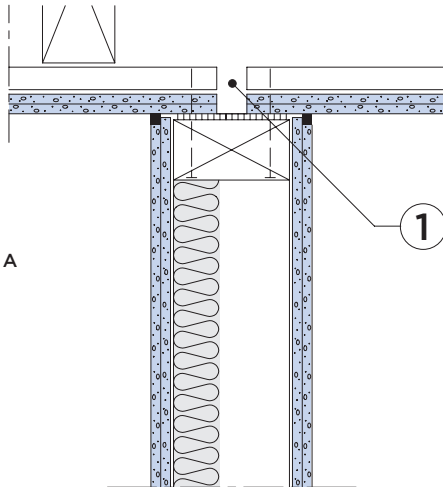


B

Seinän asennus toisiokannattajien suuntaisesti

2. Katkaistu toisiokannattaja

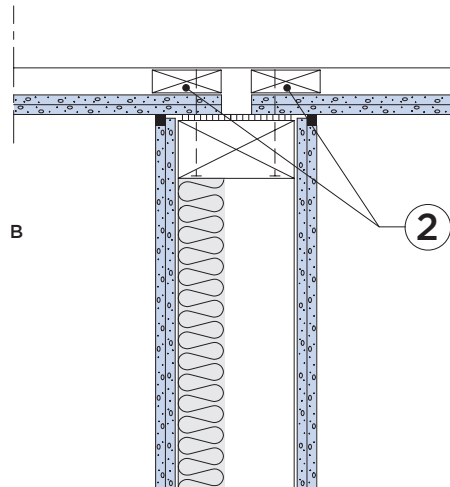
Detailit koskevat myös yhtä kipsilevykerrosta alakatossa.



A

Seinän asennus poikittain toisiokannattajiin nähden

Tyyppidetallji 3.1.51:221



B

Seinän asennus toisiokannattajien suuntaisesti

Detailjit

1. Toisiokannattajat katkaistaan
2. Toisiokannattajat, 2 kpl

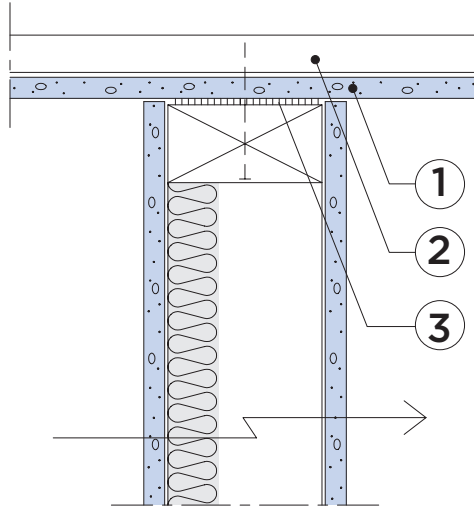
Huomautus

Rakenteet A ja B ovat samanarvoisia. Rakenteen valinta riippuu kokonaisratkaisusta. Tyyppidetalljissa esitetään vain rakenne A.

2.8 Puurunkoisten väliseinien detaljit

2
GT

Liitos puuvälipohjaan



Tyyppidetilji 3.1.51:222

Detaljit

1. 12,5 mm Gyproc-levy
2. Toisiokannattaja
3. Akustinen tiivistys
4. $D_{nT,w} \geq 35$ dB: 4 mm Gyproc GPD Polyeteeninauha

Luokitukset

Ääneneristys: $D_{nT,w} \geq 30-35$ dB

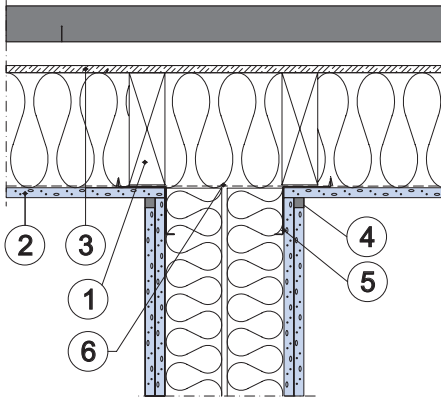
Huomautus

Palo- ja ääniluokka edellyttävät, että seinätyyppi täyttää vaatimustason.
Asennettaessa seinä toisiokannattajaan nähden pitkittäin tai poikittain, kts. tyyppidetilji 3.1.51:221.

2.8 Puurunkoisten väliseinien detaljit

Liitos puuvälipohjaan

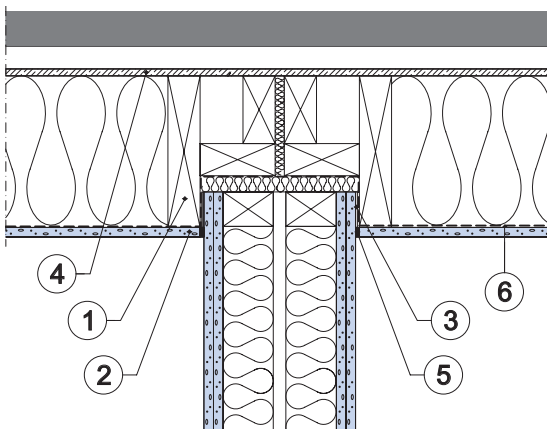
A



Detaljit

1. Puuranka
2. 12,5 mm Gyproc-kipsilevy
3. Tuulensuojalevy Glasroc X GXU 9 Storm / Gyproc GTX 9.
4. Elastinen saumamassa tai Gyproc AC 60-HR ACOUnomic Kulmaprofiili
5. Gyproc HR 60/60 Kulmaranka tai Gyproc AC 60-HR ACOUnomic Kulmaprofiili
6. Höyrynsulku, esim. ISOVER VARIO® Xtra

B



Detaljit

1. Puuranka
2. 12,5 mm Gyproc-kipsilevy
3. ISOVER tiivistyskaista ulkoseinän liittymäsaumoihin
4. Tuulensuojalevy Glasroc H GHS 9 Storm / Gyproc GTX 9
5. Elastinen saumamassa
6. Höyrynsulku, esim. ISOVER VARIO® Xtra

Tyyppidetelji 3.1.51:223

Luokitukset

Detalji A

Ääneneristys: $D_{nT,w} \geq 40$ dB

Detalji B

Ääneneristys: $D_{nT,w} \geq 40$ dB

Huomautus

Palo- ja ääniluokka edellyttävät, että seinätyyppi täyttää vaatimustason.

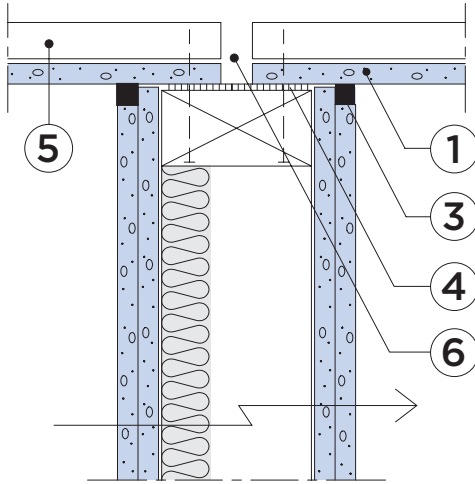
Asennettaessa seinä toisiokannattajaan nähden pitkittäin tai poikittain, kts. tyyppidetelji 3.1.51:221.

2.8 Puurunkoisten väliseinien detaljit

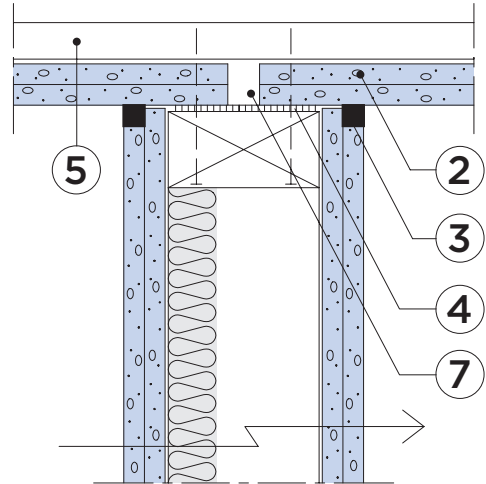
2
GT

Liitos puuvälipohjaan

A



B



Tyyppidetilji 3.1.51:224

Detaljit

1. 12,5 mm Gyproc-levy
2. 2 x 12,5 mm Gyproc-levy
3. Elastinen saumamassa
4. 4 mm Gyproc GPD Polyeteeninauha
5. Toisiokannattaja
6. Toisiokannattajassa ja kipsilevyssä rako
7. Rako

Luokitukset

Detalji A

Ääneneristys: $D_{n,TW} \geq 44$ dB

Detalji B

Ääneneristys: $D_{n,TW} \geq 44$ dB

Huomautus

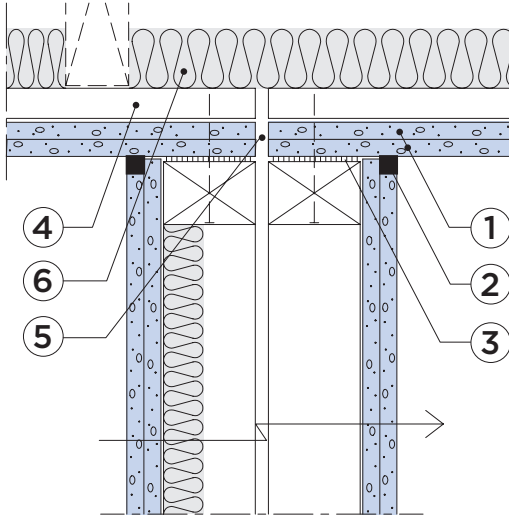
Palo- ja ääniluokka edellyttävät, että seinätyyppi täyttää vaatimustason.

Asennettaessa seinä toisiokannattajaan nähden pitkittäin tai poikittain, ks. tyyppidetilji 3.1.51:221.

2.8 Puurunkoisten väliseinien detaljit

Liitos puurunkoiseen väli-/yläpohjaan

2
GT



Tyypidetalji 3.1.51:227A

Detaljit

1. 12,5 mm Gyproc-levy
2. Elastinen saumamassa
3. 4 mm Gyproc GPD Polyeteeninauha
4. Toisiokannattaja, k 400 mm
5. Toisiokannattajassa ja kipsilevyssä rako
6. Väh. 50 mm mineraalivilla ISOVER ACOUSTIC, 1200 mm seinän molemmin puolin

Luokitukset

Ääneneristys: $D_{nT,W} \geq 52^1)$ dB

Huomautus

Palo- ja ääniluokka edellyttävät, että seinätyyppi täyttää vaatimustason.

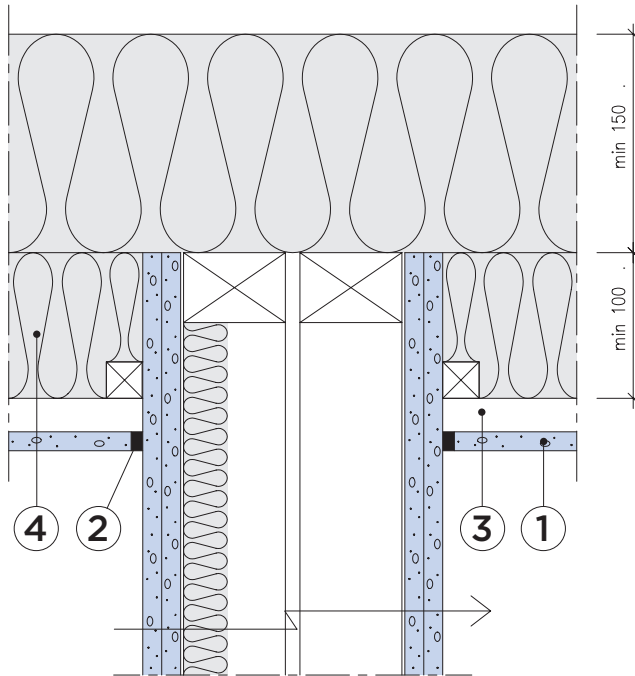
¹⁾ $D_{nT,W} \geq 55$ dB, $D_{nT,W} + C_{50-3150} \geq 55$ dB, kun vähintään 70 mm mineraalivillaa kohdassa (6), 2,4 m seinän molemmin puolin.

Ääneneristys $D_{nT,W} \geq 55$ dB ja $D_{nT,W} + C_{50-3150} \geq 55$ dB saavutetaan vain, kun seinä asennetaan poikittain toisiokannattajiin nähden (yllä olevan kuvan mukaisesti). Jos seinä asennetaan poikittain kattopalkkeihin nähden, tulee toisiokannattajat tehdä Gyproc AP 25 Profiilista (akustinen jousiranka) ja väh. 50 mm ISOVER ACOUSTIC koko katon alalle molemmin puolin seinää.

2.8 Puurunkoisten väliseinien detaljit

2
GT

Liitos yläpohjaan



Tyyppidetilji 3.1.51:227B

Detailit

1. 15 mm Gyproc GF 15 Protect¹⁾
2. Tiivistys Gyproc-saumanauhalla ja Gyproc-tasoitteella tai elastisella saumamassalla
3. Puukoolaus, k 400 mm
4. Mineraalivilla väh. 200 mm, esim. ISOVER PRE-MIUM 33 tai lasivilla väh. 15 kg/m³ tai ISOVER U Frame Protect 36.

Luokitukset

Paloluokitus: REI 30²⁾

Ääneneristys: $D_{nT,W} \geq 52^{3)}$ dB

Paloluokka

¹⁾ Ei-tuetun sauman kohta tiivistetään, pelti Gyproc PB 100 Peltikaista, ruuvit Tiuha 25, k 200 tai puusoiro 22x100, ruuvit HILO 32, k 200.

²⁾ Yläpohjan paloluokka alapuolista paloa vastaan. REI 60: kts. tyyppidetilji 3.4.61:102. Seinäliittymän paloluokka (EI) yläpohjan paloluokan mukainen, kun seinä viedään yläpohjan paloluokan mukaisen villakerroksen läpi. Mahdollinen seinäontelon palokatko ISOVER U Frame Protect 36. (Seinäpuoliskoja ei saa yhdistää ääniteknisesti.)

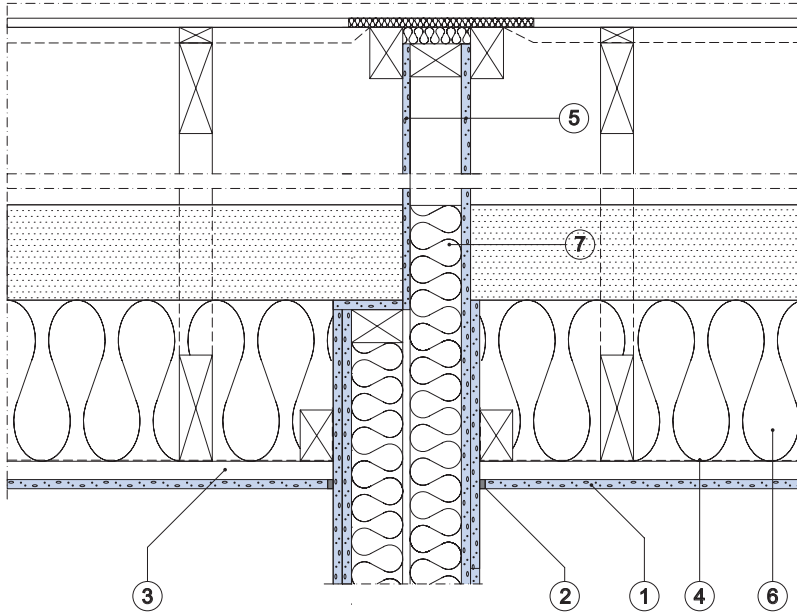
Huomautus

Palo- ja ääniluokka edellyttävät, että seinätyyppi täyttää vaatimustason.

³⁾ $D_{nT,W} \geq 55$ dB ja $D_{nT,W} + C_{50-3150} \geq 55$ edellyttäen, että seinätyyppi täyttää ääneneristysvaatimukset. Rakenne voidaan toteuttaa vain kattotuolien suunnallisesti.

2.8 Puurunkoisten väliseinien detailjit

Liitos yläpohjaan - Rivitalon huoneistojen välinen seinä



Tyyppidetallji 3.1.51:228A

Detailjit

1. 15 mm Gyproc GF 15 Protect⁴⁾
2. Paloluokiteltu elastinen massa.
3. Puukoolaus $\geq 22 \times 45$ mm
4. Höyrynsulku, esim. ISOVER VARIO® Xtra
5. Gyproc-levyt tarvittavan osastoinnin tai osiin jakamisen mukaisesti³⁾, osastoiva kantava seinä viedään vesikaterakenteeseen saakka. Eikantavan seinän ja vesikaterakenteen väliin jätetään painumaväli rakennesuunnitelman mukaisesti mikä tiivistetään pehmeällä palonsuojaeristeellä, kuten ISOVER U Frame Protectilla. Jos vesikatteen alustana on ruoheet, ruodevälit tiivistetään myös huolellisesti pehmeällä palonsuojaeristeellä.
6. Väh. 200 mm mineraalivilla ISOVER PREMIUM 33 tai vastaava* (väh.2x100 mm mineraalivilla-levyt, joiden saumat tulee limittää)
7. Ullakon palokatko lämmöneristetään yläpohjan eristyspaksuuden korkeudelta.

Luokitukset

Paloluokitus: REI 30¹⁾

Ääneneristys: $D_{nT,w} \geq 55^{2)}$ dB, $D_{nT,w} + C_{50-3150} \geq 55^{2)}$ dB

Paloluokka

¹⁾ Yläpohjan rakenteelle alapuolista paloa vastaan Paloluokitellut rakenteet:

Liittymärakenteiden tiivistys Gyproc-saumanauhalla ja Gyproc-tasoihteella tai paloluokitellulla elastisella saumamassalla.

Mahdollinen seinäontelon palokatko eristeellä ISOVER U Frame Protect 36. (Seinäpuoliskoja ei saa yhdistää ääniteknisesti.)

Huomautus

Palo- ja ääniluokka edellyttävät, että seinätyyppi täyttää vaatimustason.

²⁾ $D_{nT,w} \geq 60$ dB, $D_{nT,w} + C_{50-3150} \geq 55$ dB edellyttäen, että seinätyyppi täyttää ääneneristysvaatimukset.

³⁾ EI 15: 1 x 12,5 mm Gyproc-levy

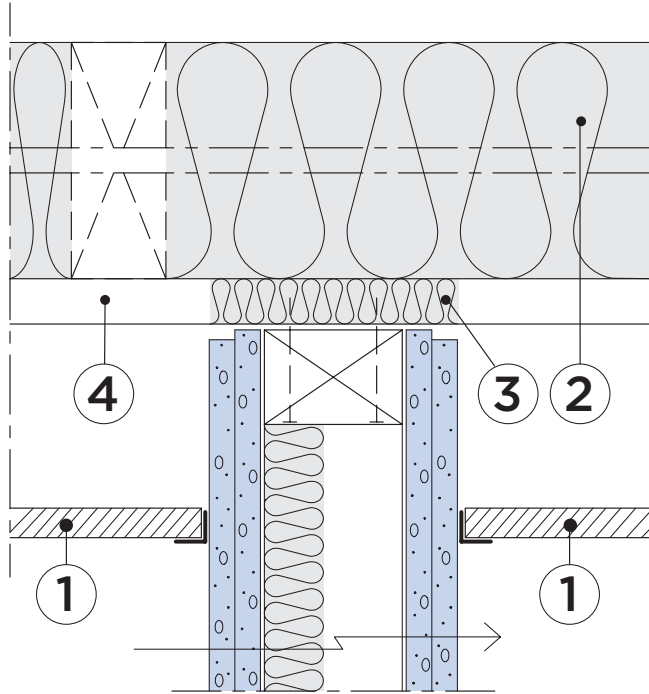
EI 30: 2 x 12,5 mm Gyproc-levy

⁴⁾ Ei-tuetun sauman kohta tiivistetään, pelti Gyproc PB 100 Peltikaista, ruuvit TIUHA 25, k 200 tai puusoiro 22x100, ruuvit HILO 32, k 200.

2.8 Puurunkoisten väliseinien detaljit

2
GT

Liitos Gyptone-alakattoon



Tyypidetaili 3.1.51:229

Detailit

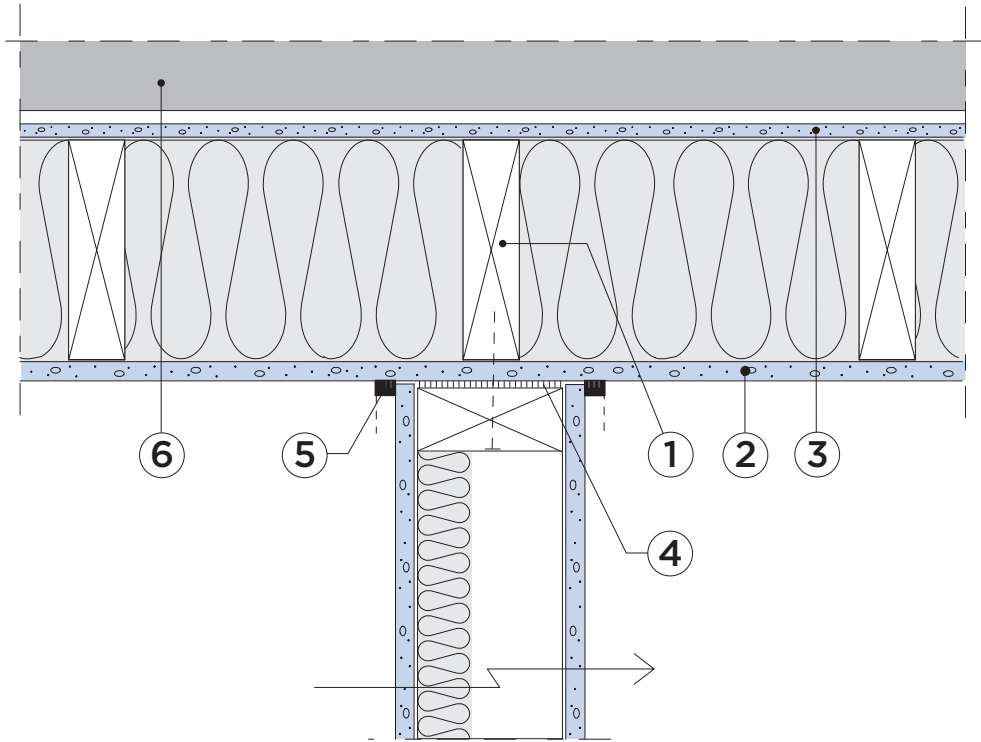
1. Gyptone-alakatto, kts. taulukko alla
2. Lämmöneristys, väh. 250 mm.
3. Mineraalivilla tiivistetään toisiokannattajien väliin
4. Toisiokannattaja

Ääneneristysluokka

$D_{nT,W}$	Alakattotyyppi
≤ 48 dB	Line, Point, Quattro, Sixto ja Base

2.8 Puurunkoisten väliseinien detaljit

Liitos ulkoseinään



Tyyppidetilji 3.1.51:230

Detaljit

1. Puurunka, k 600 mm²⁾
2. 12,5 mm Gyproc-levy
3. 9,5 mm Glasroc X GXU 9 Storm
4. 4 mm Gyproc GPD Polyeteeninauha¹⁾
5. Elastinen saumamassa¹⁾
6. Julkisivumateriaali

Luokitukset

Paloluokitus: EI 30 - EI 60

Ääneneristys: $D_{nT,W} \geq 30-40$ dB

Huomautus

Palo- ja ääniluokka edellyttävät, että seinätyyppi täyttää vaatimustason.

¹⁾ Akustista tiivistysmassaa ei vaadita seinille ääneneristysluokissa $D_{nT,W} \geq 30-35$ dB. Gyproc GPD Polyeteeninauhaa ei vaadita seinille ääneneristysluokassa $D_{nT,W} \geq 30$ dB.

²⁾ Kun puurunka (1) kuvan mukaisesti, saavutetaan paloluokka EI 60. Vaihtoehtoisesti kohdassa (2) voidaan käyttää 2 x 12,5 mm Gyproc-levyä.

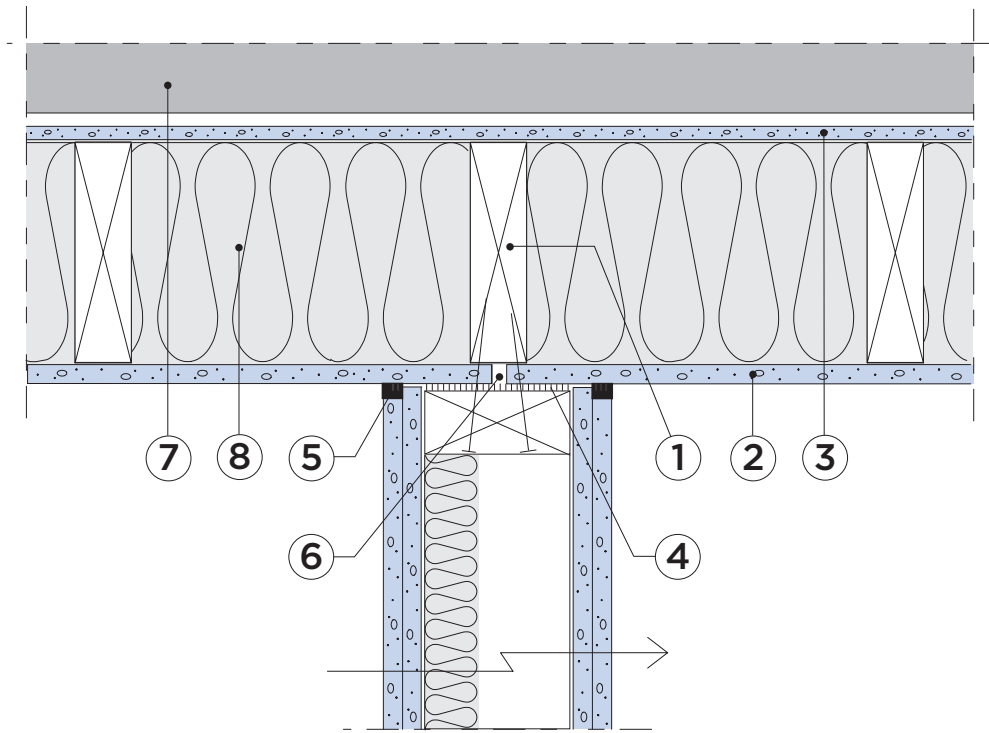
Paloluokitellut rakenteet:

Liittymärakenteiden tiivistys Gyproc-saumanauhalla ja Gyproc-tasotteella tai CE-merkityllä käyttökohteeseen soveltuvalla paloluokitellulla elastisella saumausmassalla.

2.8 Puurunkoisten väliseinien detaljit

Liitos ulkoseinään

2
GT



Tyyppidetilji 3.1.51:231

Detaljit

1. Puuranka, k 600 mm²⁾
2. 12,5 mm Gyproc-levy
3. 9,5 mm Glasroc X GXU 9 Storm
4. 4 mm Gyproc GPD Polyeteeninauha
5. Elastinen saumamassa
6. Rako¹⁾
7. Julkisivumateriaali
8. EI 90: ISOVER U Frame Protect 36, runkotilan täyttävä. Vähintään yksi rankaväli liittymän molemmin puolin

Luokitukset

Paloluokitus: EI 30 - EI 90²⁾

Äänenieristys: $D_{n,TW} \geq 44$ dB

Huomautus

Palo- ja ääniluokka edellyttävät, että seinätyyppi täyttää vaatimustason.

¹⁾ Käytettäessä kahta kipsilevykerrosta ulkoseinässä rako (6) ei ole pakollinen äänenieristysluokassa $D_{n,TW} \geq 44$ dB.

²⁾ Kun puuranka (1) kuvan mukaisesti, saavutetaan paloluokka EI 60. Kun lisäksi ulkoseinän eriste kohdan (8) mukaisesti ja kohdan (2) levytyks on 2 x 12,5 mm Gyproc-levy, saavutetaan paloluokka EI 90.

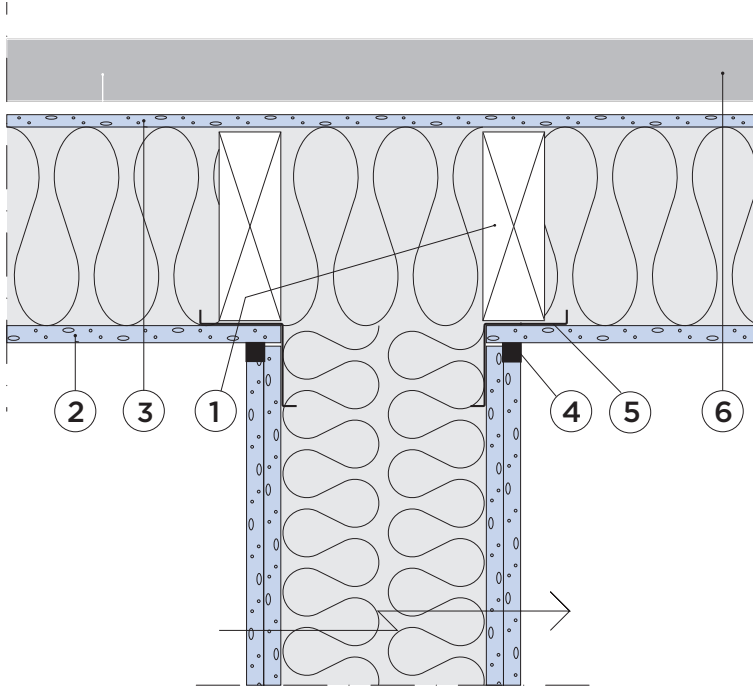
Paloluokitellut rakenteet:

Liittymärakenteiden tiivistys Gyproc-saumanauhalla ja Gyproc-tasoitteella tai CE-merkityllä käyttökohteeseen soveltuvalla paloluokitellulla elastisella saumaussmassalla.

2.8 Puurunkoisten väliseinien detaljit

Liitos ulkoseinään

2
GT



Tyypidetilji 3.1.51:233

Detaljit

1. Puuranka¹⁾
2. 12, 5 mm Gyproc-levy
3. 9,5 mm Glasroc X GXU 9 Storm
4. Elastinen saumamassa tai Gyproc AC 60-HR ACOUnomic Kulmaprofiili
5. Gyproc HR 60/60 Kulmaranka tai Gyproc AC 60-HR ACOUnomic Kulmaprofiili
6. Julkisivumateriaali

Luokitukset

Paloluokitus: EI 60³⁾

Ääneneristys: $D_{n,TW} \geq 55-57^{2)}$ dB, $D_{n,TW} + C_{50-3150} \geq 55^{2)}$ dB

Huomautus

Palo- ja ääniluokka edellyttävät, että seinätyyppi täyttää vaatimustason. Yleiset edellytykset:

¹⁾ Kun rakenne kuvan mukaisesti tai kaksi kipsilevykerrosta ulkoseinässä ja 1 kpl rankoja (1), saavutetaan ääneneristysluokka $D_{n,TW} \geq 55$ dB.

²⁾ Kahdella kipsilevykerroksella ja 1 kpl rankoja (1) saavutetaan ääneneristysluokka $R'w \geq 57$ dB, $D_{n,TW} + C_{50-3150} \geq 55$ dB, kun ylä- ja alajuoksu sekä tuulensuojalevy on katkaistu liittyvän seinän kohdalla.

³⁾ Kun ranka (1) kuvan mukaisesti tai kaksi kipsilevykerrosta (2), saavutetaan paloluokka EI 60

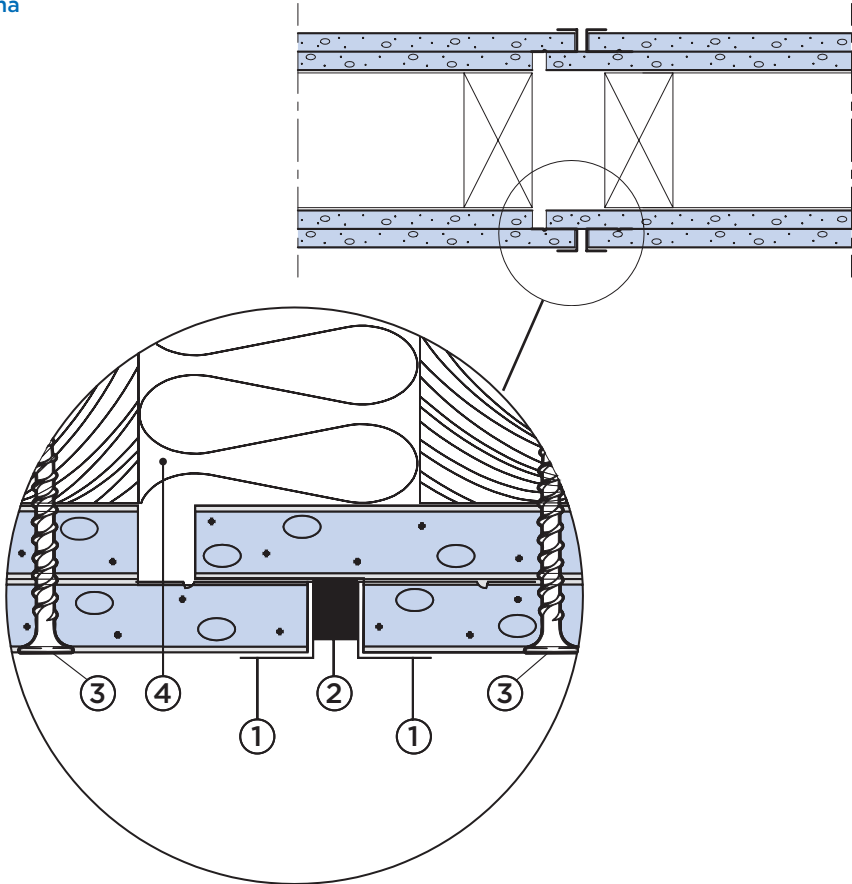
Paloluokitellut rakenteet:

Liittämärakenteiden tiivistys Gyproc-saumanauhalla ja Gyproc-tasoihteella tai CE-merkityllä käyttökohteeseen soveltuvalla paloluokitellulla elastisella saumausmassalla.

2.8 Puurunkoisten väliseinien detaljit

2
GT

Liikuntasauama



Tyyppidetilji 3.1.51:234

Detaljit

1. Gyproc J 13-O Reunaprofiili
2. Akustinen tiivistys ääniluokitellussa seinässä
3. Ruuvi HILO 40
4. Mineraalivilla vaadittaessa ääneneristys

Huomautus

Palo- ja ääniluokka edellyttävät että seinätyyppi täyttää vaatimustason

Vaadittaessa ääneneristys

Mineraalivilla välitilassa: $D_{nT,w} \geq 35$ tai 40 dB

Mineraalivilla välitilassa ja tiivistysmassa: $D_{nT,w} \geq 44$ dB



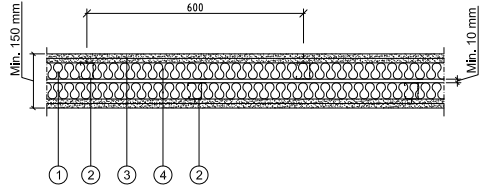
LUKU 3 ERIKOISSEINÄT

3.1 Gyproc SlimWall väliseinä

3

Gyproc Habito® SlimWall -seinäratkaisu on suunniteltu mm. huoneistojen väliseksi seinäksi, terveydenhuollon rakennuksiin potilashuoneiden seinäksi tai hotellihuoneiden väliseksi seinäksi. SlimWall seinäratkaisulla saavutetaan selkeästi paremmat tekniset ominaisuudet perinteiseen huoneistojen väliseen kevytseinäratkaisuun verrattuna; palo, ääni, iskunkestävyys, ripustettavuus, jäykkyys ja murtosuoja ominaisuuksien osalta. Lisäksi perinteiseen HV-seinään verrattuna saavutetaan enemmän asuinpinta-alaa SlimWall seinän ollessa 5 cm perinteistä seinää ohuempi.

Järjestelmä muodostuu Gypsteel SLIM teräsprofiileista, ISOVER SLIM -eristeestä ja Gyproc Habito-levyistä. Seinärakenne toteutetaan kaksinkertaisella rungolla k600 rankajaolla ja levytetään ulkopinnoista kaksinkertaisella Habito -levytyksellä. Runkotila eristetään täyteen ISOVER SLIM -eristeellä.



Rakenne

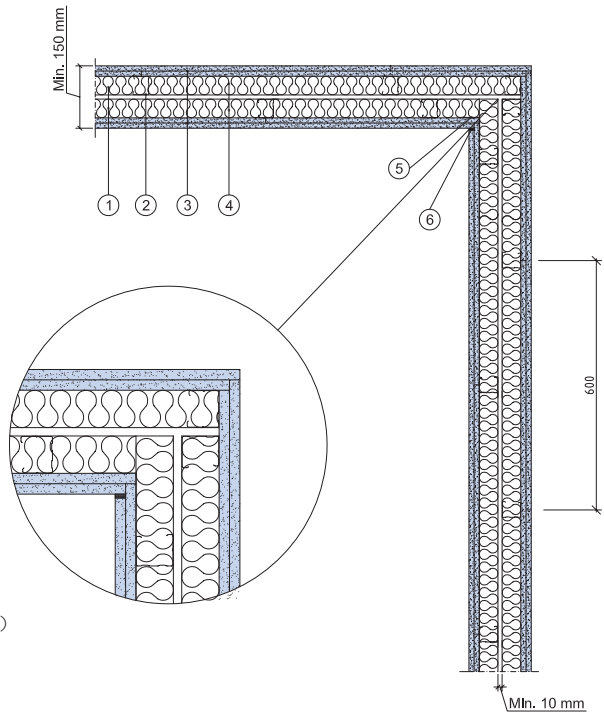
1. Reunaprofiili, Gypsteel SLIM 45/62 Kisko (Lattiassa, katossa ja liittyviin rakenteisiin)
2. Rangat, Gypsteel SLIM 45/40 Ranka, k600 mm
3. Kipsilevyt, 2 x 12,5 mm Gyproc GH 13 Habito®
4. Eriste, ISOVER SLIM 45 mm + 45 mm

Järjestelmä soveltuu käytettäväksi uudis- ja korjausrakentamisessa missä ääneneristävyyden vaatimusluokka on 55 dB. SlimWall seinärakenteen maksimikorkeus vakiokokoonpanossa on 3000 mm ja erikoisrakenteella jopa 4300 mm.

Habito SlimWall seinä on testattu ja hyväksytty murtosuojaseinä. Seinärakenne täyttää standardin SSF 1047 luokan 2 vaatimukset. Sertifikaatin numero on Eurofins, report No EUFI29-1900132-T1.



3.1 Gyproc SlimWall väliseinä



Detaljit, seinätyyppi A

1. Reunaprofiili Gypsteel SLIM SKP 45/62 Kisko (lattiassa ja katossa)
2. Rangat Gypsteel SLIM 45/40, k 600 mm
3. 2 x 12,5 mm Gyproc GH 13 Habito
4. 45+45 mm ISOVER SLIM eriste

Detaljit, seinätyyppi B

1. Reunaprofiili Gypsteel SLIM SKP 45/62 Kisko (lattiassa ja katossa)
2. Rangat Gyproc GFR 45, k 600 mm
3. 2 x 12,5 mm Gyproc GH 13 Habito
4. 45+45 mm ISOVER SLIM eriste

Huomautus

Kappaleen 2.6 teräsrunkoisten väliseinien tyyppi-
detaljit voidaan myös toteuttaa Gyproc SlimWall-
järjestelmällä. Levyjen kiinnitys, jatkokset ja sauma-
ukset Gyprocin ohjeiden mukaisesti, kts. kappale 8
ja asennusohje. Päällekkäisten levyjen levysaumat
limitetään.

- ¹⁾ Hintaindeksi on suuntaa antava, perustuu seinä-
rakenteeseen GS 66/66 (600) N-N MO =100%,
sisältäen työn ja materiaalit.

Rakennetyyppi 3.2.6:110

Viittaukset tyyppidetalleihin

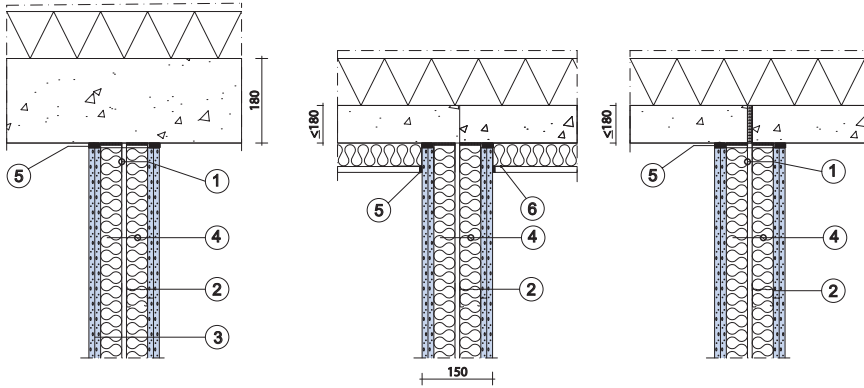
Liitos massiiviseen rakenteeseen	3.2.6:201
Liitos Thermonic ulkoseinään	3.2.6:203
Saunan seinä, liitos lattiaan ja kattoon	3.2.6:204
Hanakulman asennus	3.2.6:205
Ovenkarmien kiinnittäminen	3.2.6:206
Sähköjoerasian asentaminen seinään	3.2.6:207
Ulkokulma ja sisänurkka	3.2.6:213

Seinätyyppi	D _{nT,W} (dB)	D _{nT,W} + C ₅₀₋₃₁₅₀ (dB)	Maksimi seinäkorkeudet (mm)		Seinän paksuus (mm)	Hinta- indeksi ¹⁾
			Ei-paloluokiteltu seinä	Paloluokiteltu seinä		
Gyproc GS 45/45x2 (600) HH-HH M90	57-60	48	3000	EI 90 / 3000	150	314
Gyproc GS 45/45x2 (400) HH-HH M90	57-60	48	3300	EI 90 / 3300	150	341
Gyproc GD 45/45x2 (600) HH-HH M90	57-60	48	3500	EI 90 / 3500	150	376
Gyproc GD 45/45x2 (400) HH-HH M90	57-60	48	4300	EI 90 / 4000	150	423

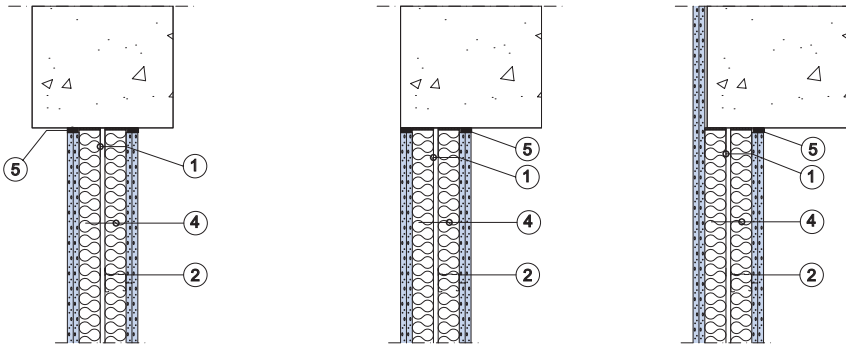
Gyproc SlimWall väliseinä on murtosuojaluokiteltu luokka 2, SSF 1047, Sertifikaatti EUFI29 - 19000132-T1

3.1 Gyproc SlimWall väliseinä

Liitos ulkoseinään



Liitos massiiviseen rakenteeseen, $b > 180$ mm



Tyyppidetallit 3.2.6:201

Detallit

1. Reunaprofiili Gypsteel SLIM SKP 45/62 (lattiassa, katossa ja liittyvissä rakenteissa)
2. Rangat Gypsteel SLIM 45/40, k 600 mm
3. 2 x 12,5 mm Gyproc GH 13 Habito
4. 45+45 mm ISOVER SLIM -eriste
5. Palonkestävä tiivistysmassa, $b=10$ mm
6. Gyproc H 50/50-profiili. Kiinnitys ulkoseinän vaakaprofiiliin.

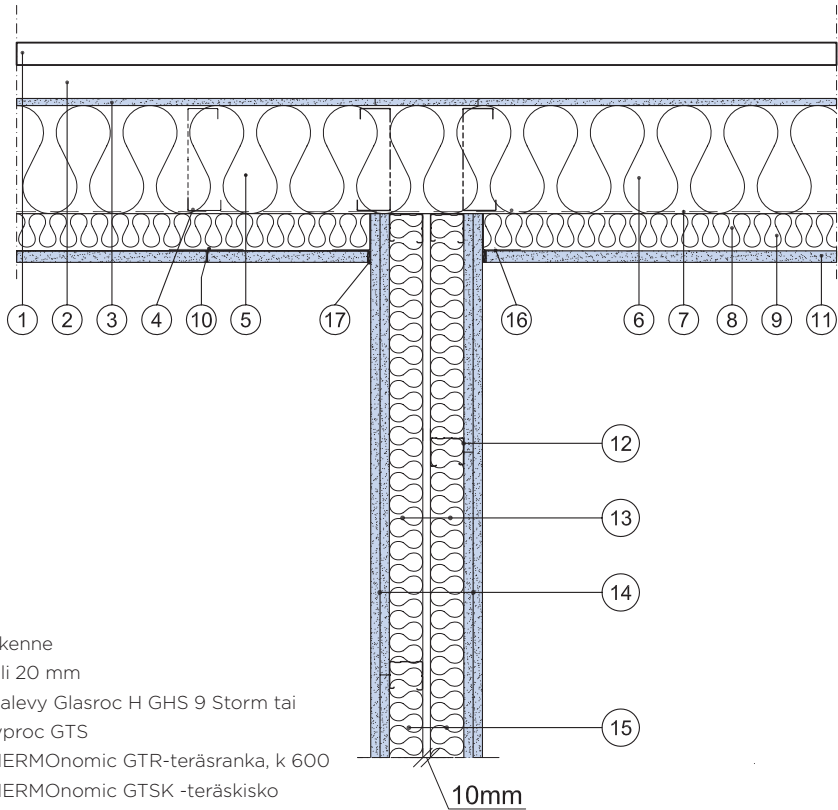
Luokitukset

Paloluokitus: EI 90

Ääneneristys: $D_{nT,w} = 57-60$ dB, $D_{nT,w} + C_{50-3150} = 48$ dB

3.1 Gyproc SlimWall väliseinä

Liitos massiiviseen rakenteeseen



Detaljit

1. Julkisivurakenne
2. Tuuletusväli 20 mm
3. Tuulensuojalevy Glasroc H GHS 9 Storm tai 9,5 mm Gyproc GTS
4. Gyproc THERMOnomic GTR-teräsranka, k 600
5. Gyproc THERMOnomic GTSK -teräskisko
6. Eriste, runkotilan täyttävä ISOVER PREMIUM 33 tai ISOVER STANDARD
7. Vanhenemisen kestävä höyrynsulku, esim. ISOVER Vario KM Duplex²⁾
8. Z-profiili 50-100 mm, k600
9. Eriste, runkotilan täyttävä ISOVER PREMIUM 33 tai ISOVER STANDARD
10. Gyproc PB 100 mm peltikaista (paloluokitellut rakenteet)
11. 12,5 mm Gyproc-levy tai 15 mm Gyproc palolevy¹⁾
12. Rangat Gypsteel SLIM 45/40, k 600 mm
13. Kisko Gypsteel SLIM SKP 45/62 (lattiassa ja katossa)
14. 2x12,5 mm Gyproc GH 13 Habito -levy
15. 45+45 mm ISOVER SLIM eriste
16. Gyproc H 50/50 profiili. Kiinnitys ulkoseinän vaakaprofiiliin
17. Elastinen saumamassa

Tyypidetaili 3.2.6:203

Luokitukset

Paloluokitus: EI 90

Ääneneristys: DnT,w = 57-60 dB, DnT,w + C50-3150 = 48 dB

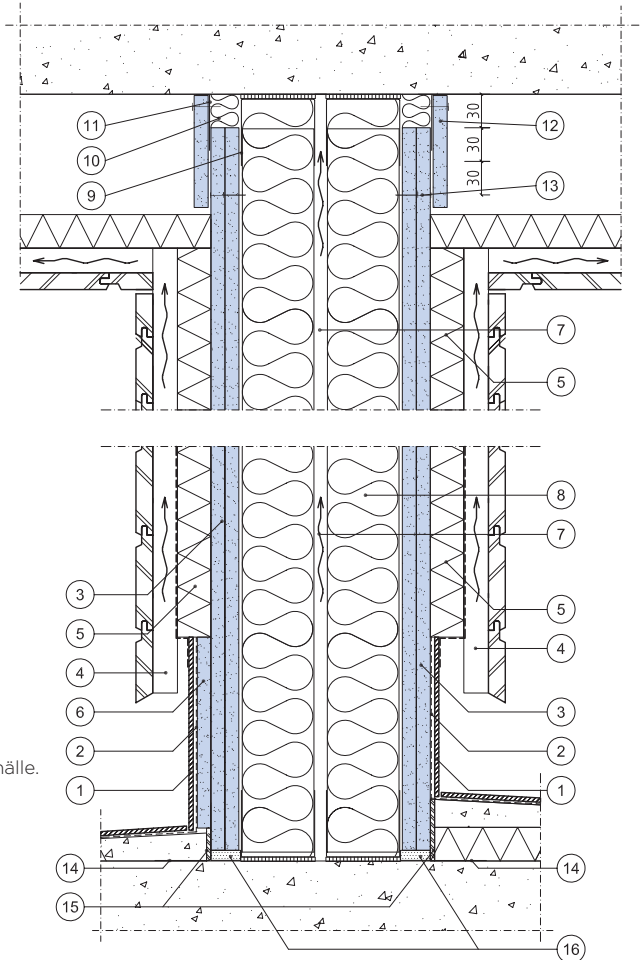
Huomautus

¹⁾ EI 30 luokitellussa rakenteessa: Gyproc GEK 13.
EI 60 luokitellussa rakenteessa: 15 mm Gyproc GF 15

²⁾ Eristetyn sisäpuolisen vaakaruangan vahvuus huomioidava höyrynsulun (7) paikkaa valittaessa.

3.1 Gyproc SlimWall väliseinä

Saunan seinä, liitos lattiaan ja kattoon



Detaljit

1. Laatoitus
2. Lattian vedeneristys, nostetaan seinälle. Kulmiin vahvikekangas
3. 2 x 12,5 mm Gyproc GH 13 -levy
4. Tuuletusrima 22 mm
5. Isover Sauna 25 mm. Saumat ja alareuna teipataan alumiiniteipillä
6. 12,5 mm Gyproc Habito GH 13
7. Paineentasausrako. Tuuletus alakattoon tai viereiseen kuivaan tilaan
8. Rangat Gypsteel SLIM 45/40, k600 mm
9. Kisko Gyproc Gypsteel SLIM SKP 45/62 (lattiassa ja katossa)
10. Villasullonta, ISOVER SLIM
11. Gyproc L 12/50 -profiili tai vastaava kulmaprofiili, kiinnitetään välipohjaan k 400 mm
12. 12,5 mm Gyproc-levy, korkeus väh. 100 mm, ruuvataan Gyproc L -profiileihin
13. Ylin ruuvi (liikevaran mahdollistamiseksi)
14. Gyproc kulmaprofiili, H 50/50
15. Irroituskaista
16. Elastinen tiivistysmassa

Tyyppidetilä 3.2.6:204

Luokitukset

Paloluokitus: EI 90

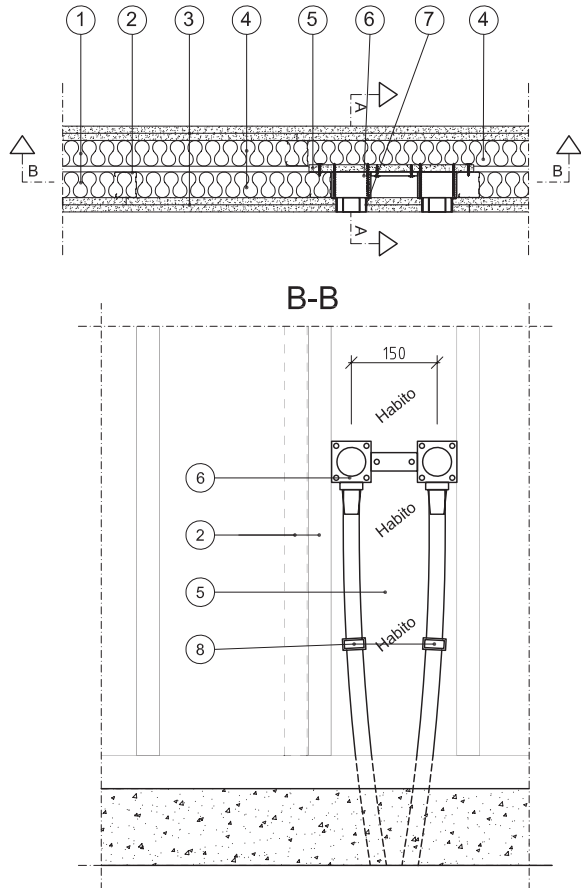
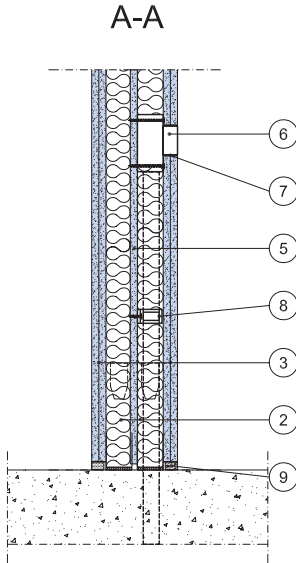
Ääneneristys: $D_{nT,w} = 57-60$ dB, $D_{nT,w} + C50-3150 = 48$ dB

Huomautus

Pystyrangat 30 mm irti katosta. Levyjä ei kiinnitetä kattokiskoihin. Kittaus elastisella tiivistysmassalla seinän alapäässä.

3.1 Gyproc SlimWall väliseinä

Hanakulman asennus



Detaljit

1. Kisko Gypsteel SLIM SKP 45/62 (lattiassa ja katossa)
2. Rangat Gypsteel SLIM 45/40, k600 mm
3. Gyproc-levyt 2 x 12,5mm Gyproc GH 13 Habito
4. Eriste ISOVER SLIM 45 mm + 45 mm
5. Gyproc Habito GH 13, lev. = 290mm
6. Hanakulma kiinnitetään Habito-levyyn
7. Akustinen kittaus rasiän ympäri
8. Putkikannake, tärinävaimennettu. Kiinnitys Habito-levyyn
9. Akustinen kittaus

Seinän sisälle lisätään Habito Slim -ranka tukirangaksi Habito levyille (5.). Levy toimii kiinnitysalustana putkille ja hanakulmille. Levyn kiinnitys ruuveilla k 200mm, ainoastaan LVI-asennuksen seinäpuoliskon rangoille.

Tyyppidetallit 3.2.6:205

Luokitukset

Paloluokitus: EI 90

Ääneneristys: DnT,w = 57-60 dB, DnT,w + C50-3150 = 48 dB

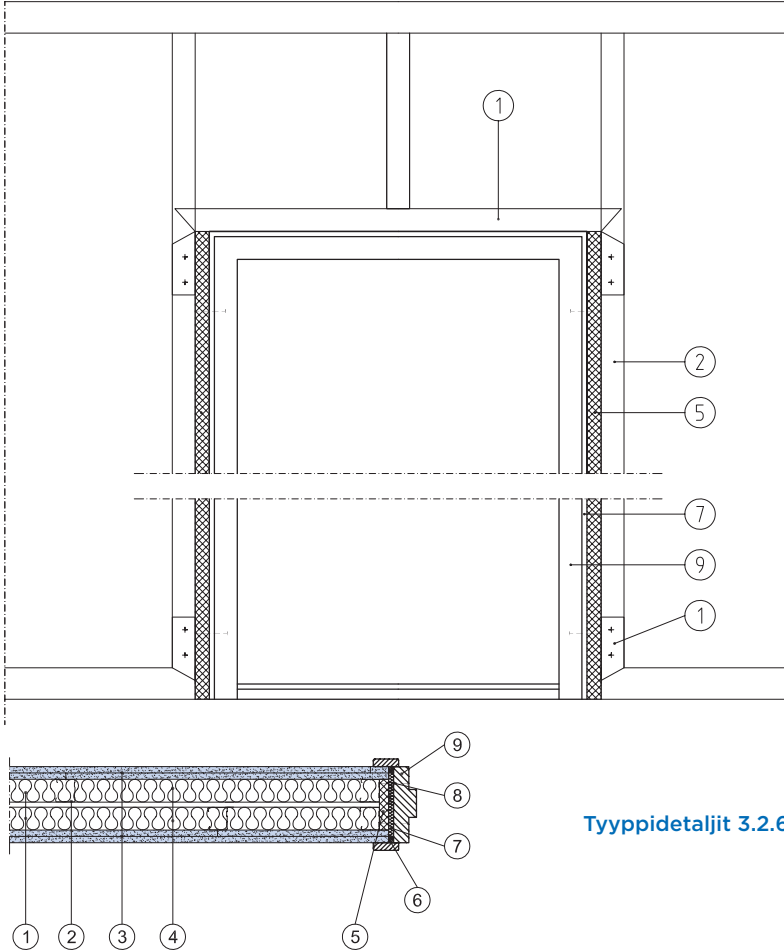
Huomautus

Pystyrangat 30 mm irti katosta. Levyjä ei kiinnitetä kattokiskoihin. Kittaus elastisella tiivistysmassalla seinän alapäässä.

3.1 Gyproc SlimWall väliseinä

Ovenkarmien kiinnittäminen

3



Tyyppidetallit 3.2.6:206

Detallit

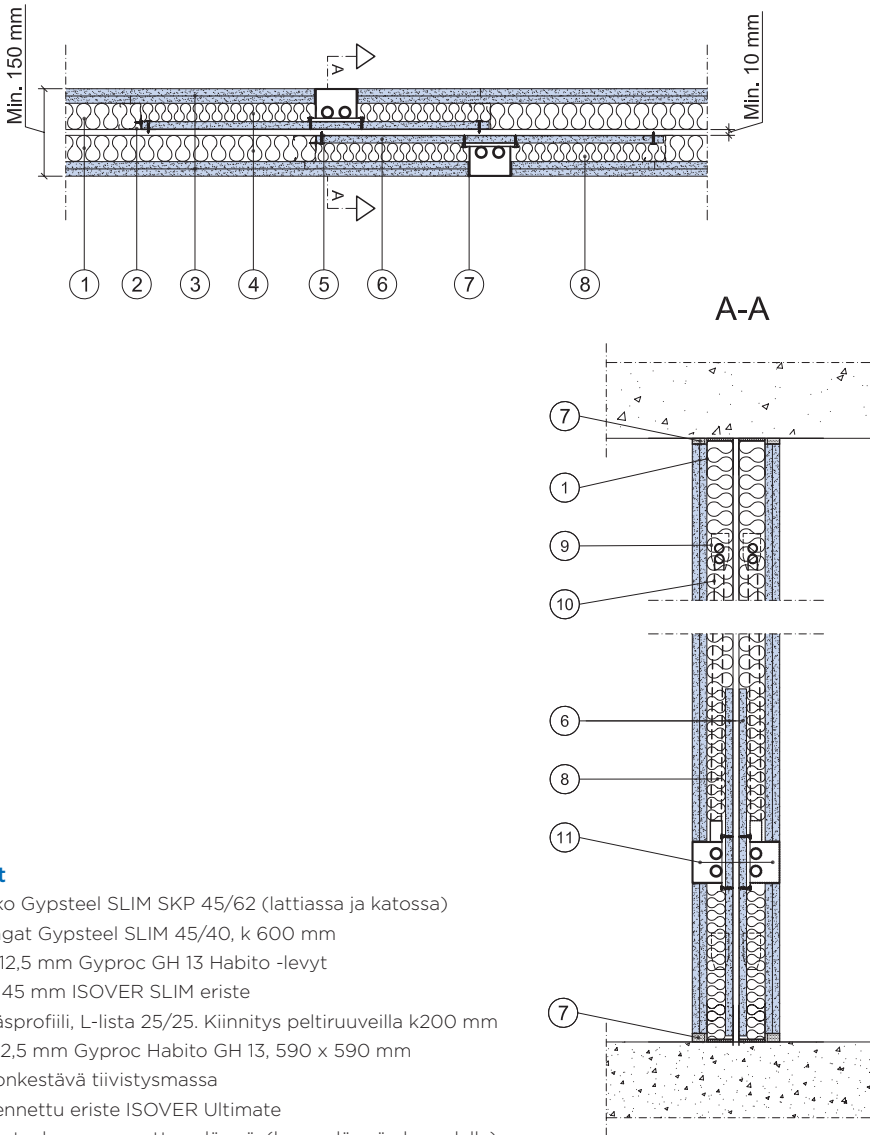
1. Kisko Gypsteel SLIM SKP 45/62 (lattiassa ja katossa)
2. Rangat Gypsteel SLIM 45/40, k 600 mm
3. 2 x 12,5 mm Gyproc GH 13 Habito -levy
4. 45+45 mm ISOVER SLIM eriste
5. Vaneri 18 mm
6. Elastinen akustinen kittaus oven ympäri
7. Villakaista, ISOVER SK-C
8. Karmiruuvi
9. Puukarmi, asennus valmistajan ohjeen mukaan

Huomautus

Käytettäessä raskaita ja tiiviitä ovia, oven sulkemisesta syntyy isku, joka voi aiheuttaa värähtelyjä ala-katossa, jos tähän ei ole ennakkoon varauduttu. Katso tyyppidetallit 3.10.11:204.

3.1 Gyproc SlimWall väliseinä

SähköjoerAsian asentaminen seinään



Detaljit

1. Kisko Gypsteel SLIM SKP 45/62 (lattiassa ja katossa)
2. Rangat Gypsteel SLIM 45/40, k 600 mm
3. 2 x 12,5 mm Gyproc GH 13 Habito -levyt
4. 45+45 mm ISOVER SLIM eriste
5. Teräsprofiili, L-lista 25/25. Kiinnitys peltiruuveilla k200 mm
6. 1 x 12,5 mm Gyproc Habito GH 13, 590 x 590 mm
7. Palonkestävä tiivistysmassa
8. Ohennettu eriste ISOVER Ultimate
9. Gypsteel rangan avattava läppä. (huom. läppä alapuolelle)
10. Sähköputket upotetaan eriste villan sisälle
11. Rasiat kiinnitetään Habito -levyyn

Luokitukset

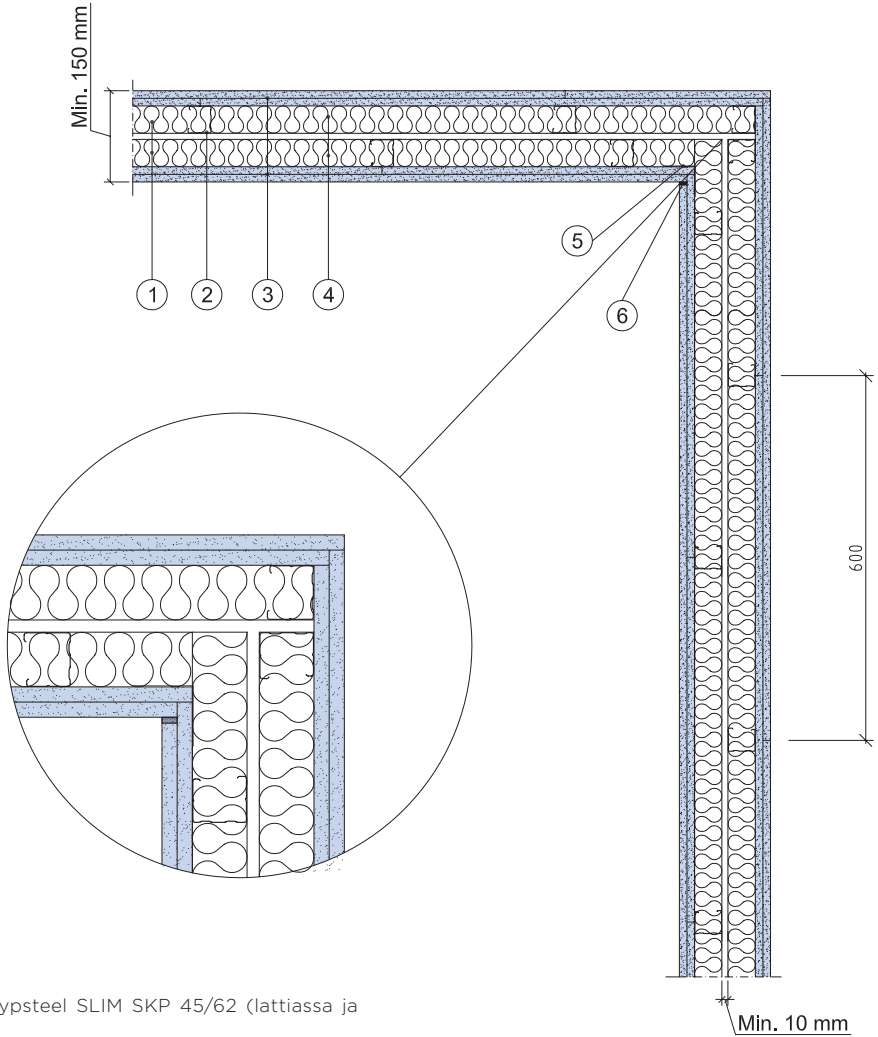
Paloluokitus: EI 90

Ääneneristys: DnT,w = 57-60 dB, DnT,w + C50-3150 = 48 dB

Tyypidetailit 3.2.6:207

3.1 Gyproc SlimWall väliseinä

Ulkokulma ja sisänurkka



Detaljit

1. Kisko Gypsteel SLIM SKP 45/62 (lattiassa ja katossa)
2. Rangat Gypsteel SLIM 45/40, k 600 mm
3. 2 x 12,5 mm Gyproc GH 13 Habito -levyt
4. 45+45 mm ISOVER SLIM eriste
5. Kulmaprofiili Gyproc H 50/50
6. Elastinen saumamassa

Luokitukset

Paloluokitus: EI 90

Ääneneristys: $D_{nT,w} = 57-60$ dB, $D_{nT,w} + C_{50-3150} = 48$ dB

Tyypidetilji 3.2.6:213

3.2 Gyproc Kylpyhuonejärjestelmä

Kipsilevyt märkätiloissa

Kipsilevyihin pohjautuvalla kevytrakennetekniikalla voidaan rakentaa turvallinen, kosteusteknisesti oikein toimiva märkätila. Gyproc- ja Glasroc-levyt ovat kipsipohjaisia rakennuslevyjä, joiden kosteus ja lämpöliikkeet on vähäisiä. Niihin ei liity halkeiluriskiä ja siksi ne sopivat myös märkätilojen rakenteiksi.

Aina on kuitenkin varmistuttava siitä, että alusrakenteet on tehty vesitiiviiksi ennen lopullisen pintamateriaalin kiinnittämistä. Alla on esitetty Gyprocin yleiset märkätilaohjeet. Gyproc on laatinut erillisen "Gyproc Kylpyhuone-rakennejärjestelmän" Tuotesertifikaatin.

Märkätila

Ympäristöministeriön asetus rakennusten kosteusteknisestä toimivuudesta 2018 mukaan märkätilalla tarkoitetaan huonetilaa, jonka lattiapinta joutuu tilan käyttötarkoituksen vuoksi vedelle alttiiksi ja jonka seinäpinnoille voi roiskua tai tiivistyä vettä (esim. kylpyhuone ja suihkuhuone).

Märkätiloissa on oltava jatkuvatoiminen ja riittävän tehokas ilmanvaihto, joka kuivattaa kastuneet pinnat nopeasti ja kattavasti. Näin rakenteita rasittava kosteus poistuu tilasta hallitusti. Myös riittävästä korvausilman saannista huolehditaan esim. kynnysraoin märkätilan ovirakenteessa tai korvausilmaventtiilein.

Painovoimaista ilmavaihtoa voidaan pitää riittävänä silloin kun märkätilan käytöstä aiheutunut ylimääräinen kosteus poistuu märkätilasta muutaman tunnin sisällä.

Gyproc Kylpyhuone -rakennejärjestelmän käyttö on sallittua pientaloissa, rivi- ja kerrostalojen asuntokohdaisissa märkätiloissa sekä sosiaali- ja majoitustilojen kylpyhuone-, suihku- ja sauna- tai vedenkäyttöään näihin verrattavissa tiloissa. Gyproc Kylpyhuone -rakennejärjestelmän käyttö ei ole sallittua uimahallien, laitosten, teollisuuden sekä rivi- ja kerrostalojen yhteiskäytössä olevissa pesu- ja suihku- tai vedenkäyttöään näihin verrattavissa tiloissa.

Suunnittelu

Märkätilan pinta- ja alusrakenteista laaditaan riittävät suunnitelmat tuotenimiseen ja rakenneksityiskohtiin. Suunnitelmissa määritellään materiaalien tyypit

ja ohjeistetaan alustan käsittely. Suunnitelmien tulee sisältää kirjalliset työ-, käyttö ja huolto-ohjeet. Lisäksi suunnitelmissa esitetään laadunvarmistusmenettely.

Gyproc Kylpyhuone -rakennejärjestelmässä käytetään vedeneristeinä akkreditoidussa testauslaitoksessa, testattuja ja sertifioituja vedeneristysjärjestelmiä. Eräs keskeisimmistä suunnitteluperiaatteista on, että märkätilaa ympäröivien rakennekerrosten vesihöyrynläpäisevyyden tulee kasvaa jatkuvasti siirryttäessä rakenteessa märkätilasta pois päin.



Kylpyhuoneen runkorakenteet

Runkorakenteena voidaan käyttää teräs- tai puurunkoja. Runkotolppien koolausjako määräytyy käytetyn levytyypin mukaisesti (kts. taulukko 1). Runkopaksuuden on oltava vähintään 66 mm. Poikkeuksena rakennettaessa Gyproc Habito Slimwall -seinää, jossa käytetään Slim 45 -rankaa. Seinärungon alajuoksun tulee olla vähintään lattiapinnan tasossa tai sen yläpuolella. Puinen alajuoksu erotetaan lattiasta bitumikermikaistalla. Mikäli seinärakenne alkaa lattiapinnan alapuolelta, seinälle tehdään kivirakenteinen sokkeli vähintään lattiapinnan tasoon saakka. Ulkoseinän kohdalla voi tässä syntyä poikkeus.

3.2 Gyproc Kylpyhuonejärjestelmä

Taulukko 1

Runkotolppien koolausjako määräytyy käytetyn levytyypin mukaisesti.*:

Runkojako		
≤ k 600	≤ k 450	≤ k 400
GH 13 GFL/GF 18 2xGRIX 13 2xGRI 13 2xGEK 13 2xGR 13 2xGF 15	GRIE 13 GEKE 13 GRE 13	GRIX 13 GRI 13 GEK 13 GR 13 GF 15

Soveltuvat levytyypit

Märkätilojen rakentamiseen soveltuvat, testatut ja hyväksytyt levytyypit löytyy Gyproc kylpyhuone-rakennusjärjestelmä tuotesertifikaatista.

Muiden kuin sertifikaatissa mainittujen levyjen käyttö märkätiloissa ei ole sallittua. Seinärakenteissa joissa käytetään kahta tai useampaa levykerrosta päällekkäin, myös alempina levyinä käytetään sertifioituja märkätilalevyjä. Puupohjaisten levyjen käyttö seinärakenteessa ei ole myöskään sallittua, johtuen materiaalien poikkeavasta kosteus- ja lämpöliikkeistä.

Gyproc on lanseerannut uuden kotimaisen, erityisesti märkätiloihin soveltuvan Glasroc® X GRIX 13 -märkätilalevyn. Levy on korvaava tuote Glasroc GHO 13 -levylle. Glasroc X GRIX 13 on kivipohjainen komposiittilevy, jonka pinnoissa on vettähylykivä lasikuitumatto. Kipsiydin on lasikuituvahvisteinen ja impregnoitu. Glasroc-levyillä on siten hyvät ominaisuudet kosteusteknisesti vaativiin olosuhteisiin, ja ne soveltuvat hyvin alusmateriaaliksi vedeneristykselle.

Kattorakenteet

Märkätilojen katossa käytetään Tuotesertifikaatin mukaan märkätiloihin hyväksytyjä kipsilevyjä. Märkätilan kattopinnoitteen on kestävä tilan käytöstä johtuen roiskevesiä, ajoittaista korkeaa ilman suhteellista kosteutta ja tilapäisesti esiintyvää kosteuden tiivistymistä kattopinnoille.

Levyrakenteinen Gyproc-katto saumanauhoitetaan ja saumataan kosteuden kestävällä tasoihteella. Maalaus alkydimaalilla tai vastaavan vesihöyrynläpäisevyyden omaavalla maalilla.

Lattiarakenteet

Kipsilevyrakenteisen märkätilan lattian kallistukset tehdään valamalla kallistukset valumassalla (esim. weberbetoni 3300 oikaisutasoiteella, Weber 5400 lämpölattiamassalla, tai Weber 8000 kylpyhuone-massalla. Lattian kallistukset kaivon ympärillä 1:50 ja muualla 1:100. Valun alustana käytetään 2 x GL15 Lattia Lapikas -levyjä. Levyt liimataan toisiinsa saaneerauslaastilla ja kiinnitetään koolauksiin QM-GG -ruuveilla. Levyjen päälle, ennen valua, voidaan tehdä pölynsidonta laimennetulla weber MD16 Dispersiolla. Mahdollinen lattialämmityselementti asennetaan suoraan lattialevyn päälle ennen kallistusvalua. Kallistusvalun paksuus kaivon reunalla on vähintään 20 mm. Vedeneristys sijoitetaan aina kallistusvalun pintaan. Betonoitaessa noudatetaan betonin suosittuja vähimmäispaksuuksia. Jos lattian korkeutta on laskettava kallistuksen tähden, tehdään se madaltamalla ja tarvittaessa vahvistamalla kantavaa palkistoa. Lattia-kaivo kiinnitetään tukevasti runkorakenteisiin sekä valetaan lattiassa kaivon ympäri. Asentamisessa ja vedeneristyksen tiivistämisessä otetaan huomioon tulevan pinnoitteen asettamat vaatimukset. Noudatetaan kaivonvalmistajan ohjeistusta.

Varusteiden tukirakenteet

Pesualtaan konsolit, sekoittajat, suihkutangot, kalusteet yms. sekä muut raskaat ripustukset kiinnitetään metallista, Habito-levyistä, vanerista tai puutavarasta tehtyihin tukirakenteisiin. Gyproc-terasrankajärjestelmään kuuluu myös valmiita metallitukia. Tuet asennetaan paikoilleen ennen levytystä.

Vedeneristeet ja pinnoitteet

Toimiva märkätilan vedeneristys muodostuu akkreditoidun sertifiointilaitoksen sertifioimasta vedeneristysjärjestelmästä. Vedeneristyksen tulee estää veden tunkeutuminen tai imeytyminen ympäröiviin rakenteisiin. Niiden tulee kestää jatkuvaa vesirasitusta pintarakenteen käyttöänsä tai huolto- ja korjausvälin ajan. Vedeneristys ja koko pintarakennusjärjestelmä on suunniteltava siten, että valittavat tuotteet ovat yhteensopivia vedeneristettävän alustan ja toistensa kanssa. Vesitiiviiden saavuttaminen edellyttää, että itse vedeneristysmateriaalilla saadaan rakenteen pintaan vesitiivis kerros (vede-

neristeen valmistajan antamia ohjeita menekistä on noudatettava) ja että vedeneristeen liitokset ja sen läpäisevät läpivientikohdat saadaan vesitiiviiksi. Vedeneristuksen vesitiiviyyden säilyminen edellyttää, että sekä eriste että sen liitokset kestävät rakenteesta ja ympäristöstä siihen kohdistuvat rasitukset vesitiiviyyden heikkenemättä.

Ohuet muovitapetit eivät täytä märkätilarakenteille asetettuja toiminnallisia vaatimuksia. Muovimatto hitsatuin saumoin on itsessään samanaikaisesti vedeneristys ja lopullinen kate. Tällöin rakenteissa ei tarvita erillistä kosteussulku- ja vedeneristyskäsittelyä.

Gyproc-rakenteisen märkätilan vedeneristäminen

Vedeneristysjärjestelmän vesihöyrynläpäisyn tulee olla alle $90 \times 10^{-12} \text{ kg/m}^2\text{sPa}$.

Vedeneristysjärjestelmän tulee koostua pohjusteena käytettävästä kosteussulkukäsittelystä ja levysaumojen, sisä- ja ulkukulmien, seinien/lattian välisen liitoksen sekä läpivientien käsittelemisestä vedeneristeellä ja vahvikenauhalla tai -kankaalla. Kaikki seinä- ja lattiapinnat käsitellään vedeneristeellä.

Eri valmistajien vedeneristysjärjestelmissä saattaa olla tuotekohtaisia eroavaisuuksia. Yksityiskohtaiset vedeneristysjärjestelmään liittyvät asennusohjeet määräytyvät tuotteen valmistajan antamien ohjeiden mukaan.

Gyproc -levyjen päälle testattuja ja soveltuvia tuotteita on esim.

- weberSafe Vedeneristysjärjestelmä
<https://www.fi.weber/vedeneristuksen-ratkaisut-ja-tuotteet>

Talotekniikka

Gyproc-kevytrakennetekniikka mahdollistaa talotekniikan asennuksen märkätilarakenteiden sisään.

Seiniin asennettavat putket, hanakulmat, rasiat, sulkuventtiilit etc. kiinnitetään runkoon tai erillisiin kiinnitystukiin. Kondensoivat putkistot eristetään kosteusvaurion välttämiseksi.

Kosteissa tiloissa käytetään määräysten mukaisia niihin hyväksytyjä asennustarvikkeita ja sähkölaitteita.

Kipsilevyjen pinnoittaminen

Kipsilevyt voidaan päällystää useilla eri pinnoitteilla:

- kaakelilaatta
- klinkkerilaatta
- luonnonkivilaatta
- muovimatto hitsatuin saumoin

Liittymien tiivistykset

Levyt tulee asentaa noin 10 mm irti lattiasta. Levyn ja lattiapinnan välinen rako täytetään elastisella vedeneristysjärjestelmään yhteensopivalla tiivistysmassalla esim. weber TM tiivistysmassa ennen vedeneristyspinnoituksia. Putkien läpivientiä varten tehdään levyyn 10 mm putken ulkohalkaisijaa suuremmat reiät. Putken ja levyn väli täytetään läpimenokohdissa elastisella vedeneristysjärjestelmään yhteensopivalla tiivistysmassalla esim. weber TM tiivistysmassa.

Levysaumojen, lattian ja seinien liittymien ja läpivientien tiivistykset

Kaikkiin levysaumoihin, lattian ja seinien liitoksiin ja läpivienteihin asennetaan vahvikekangaskaista ja vedeneristysaine seuraavasti (kts. sertifikaatin detaljit jäljempänä):

- Levyjen pystysaumot vähintään 100 mm:n leveydeltä
- Seinien sisä- ja ulkonurkat vähintään 100 mm:n leveydeltä (väh. 50 mm molemmille sivuille)
- Lattian ja seinän liituskohdassa vähintään 200 mm:n leveydeltä (väh. 100 mm sekä seinälle että lattialle)
- Putkien läpiviennit lattiassa ja seinissä. Järjestelmäkohtainen lattiakaivo vedeneristysmateriaalin valmistajan ohjeen mukaan
- Vahvikekankaan tarpeellisuus lattiassa vaihtelee käytetyn vedeneristysjärjestelmän mukaan

Vahvikekangaskaistat ja -kankaat on limitettävä jatkoksissa vähintään 50 mm. Vedeneristysjärjestelmään kuuluva pohjustuskäsittely (kosteussulku, primer tms.) tehdään ennen vahvikekangaskaistojen kiinnittämistä.

Gyproc-asennusohjeessa on selitetty erityistä huolellisuutta vaativien yksityiskohtien toteutus tiivistyksien osalta.

3.2 Gyproc Kylpyhuonejärjestelmä

Laattojen kiinnitys

Laatat kiinnitetään saneerauslaattalaastilla tai laatta-liimalla. Käytettäessä samanaikaisesti eri valmistajien tekemiä tuotteita kiinnitysaineen ja vedeneristeen yhteensopivuus varmistetaan veden-eristeen valmistajalta.

Tavanomaiset kivi- ja keraamiset laatat käyvät märkätilojen päällystämiseen seinissä, kun kokonaiskuormitus kiinnitysjärjestelmässä on maksimissaan 0,3 kN/m².

Laatitusten, liittymien sekä läpivientien saumaus ja tiivistys

Laattojen saumauksessa käytetään tehdasvalmisteisia saumalaasteja. Ulko- ja sisäkulmat, lattia- ja seinälaattojen liittymät sekä putki- ja muut läpiviennit tiivistetään elastisella tiivistysmassalla, joka on vedeneristysjärjestelmän kanssa yhteensopiva. Elastisella tiivistysmassalla tiivistetään myös kaikki ovi- ja ikkuna-aukkojen karmin ja levytyksen väliset raot ennen peitelistöjen kiinnityksiä. Lisäksi tiivistetään elastisella tiivistysmassalla kaikki ne kohdat, joissa jälkikäteen asennettujen varusteiden kiinnikkeet lävistävät vedeneristeen.

Varusteiden vedeneristyksen lävistävien kiinnikkeiden läpimenokohtien tiivistäminen

Laatituksen jälkeen asennettavien varusteiden vedeneristyksen lävistävien kiinnikkeiden reikien tiivistäminen on tärkeä osa lopullista vesitiivyyttä. Läpimenokohta tiivistetään, samoin ruuvien kanta. Näin menetellen estetään valumavesien pääsy rakenteen sisälle.

Ulkoseinän höyrynsulkumuovi

Märkätiloissa Gyproc, Glasroc ja Habito -levyt käsitellään kosteusulku- ja vedeneristysaineella. Ulkoseinärakenteissa ei saa käyttää kahta tiivistä höyrynsulkua siten, että kipsilevy jää niiden väliin. Vedeneristyksenä voidaan silloin käyttää riittävän

vesihöyrynvastuksen omaavaa eristystä, joka toimii samalla myös höyrynsulkuna.

Vaihtoehtoisesti ulkosenärakenteeseen voidaan tehdä tuulettuva ilmväli >20 mm, kipsilevyn taakse koolamalla puusta kts. sertifikaatin detalji (US 3.9A) tai tuulettuvalla hattulistalla (US 3.9B).

Gyproc Kylpyhuone -rakennejärjestelmä Tuotesertifikaatti EUFI29-20003198-C

Gyproc Kylpyhuone -rakennejärjestelmä Tuotesertifikaatti on päivitetty 13.6.2023. Sertifikaatti noudattaa Ympäristöministeriön asetusta rakennusten kosteusteknisestä toimivuudesta, sekä RIL 107 2012 -ohjeistuksia.

Tuotesertifikaatti koostuu osittain huoneakennä estelän kiinnitysohjeista ja kattavista detalji-ohjeuksista. Lisäksi on kätilöiden asennusohjeet sekä asennusviitteet Internetissä sivustoilta.

Suurin ulkoinen muutos aikaisempaan sertifikaatin verrattuna on detaljiipirustuksissa, joiden määrää on lisätty yhteensä 90 kpl:een. Detaljiipirustusten selaimista on helpotettu lisäämällä detaljiluettelo pieninä kuvina, US- ja VS -liitoksia, levyjen ruuvausohjeet ja kalusteiden ripustusohjeita.

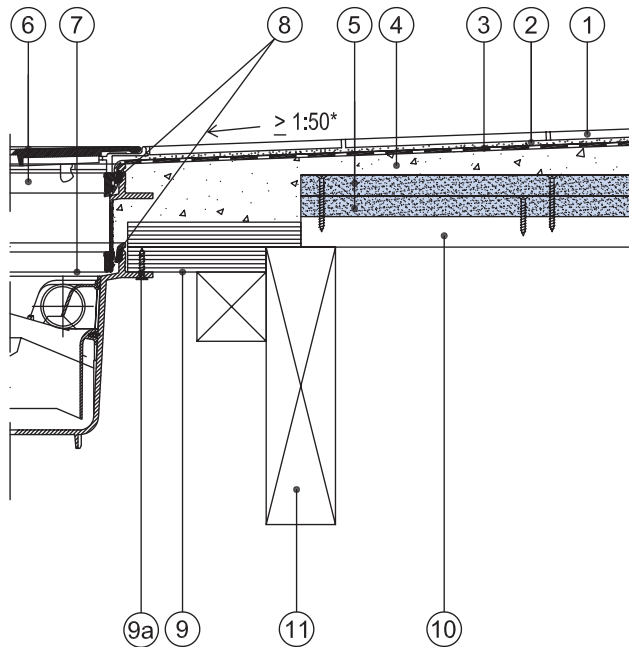
Rakennejärjestelmään on lisätty tuotteita mm. Gyproc Habito ja GF 18 palolevy, jolloin runkotolppien koolausjako voi olla jopa 600 mm.

Märkätilojen rakentamisen yksityiskohtaiset asennusohjeet, detaljiipirustukset sekä tuotesertifikaatti löytyvät kokonaisuudessaan Gyprocin verkkosivuilta. Gyproc Kylpyhuonejärjestelmän -rakennejärjestelmä Tuotesertifikaatti ja ohjeet <https://www.gyproc.fi/dokumentit>



3.2 Gyproc Kylpyhuonejärjestelmä

Lattiakaivo, lattiakallistus valumassalla



Rakennetyyppi 3.2.1 DO 02.1

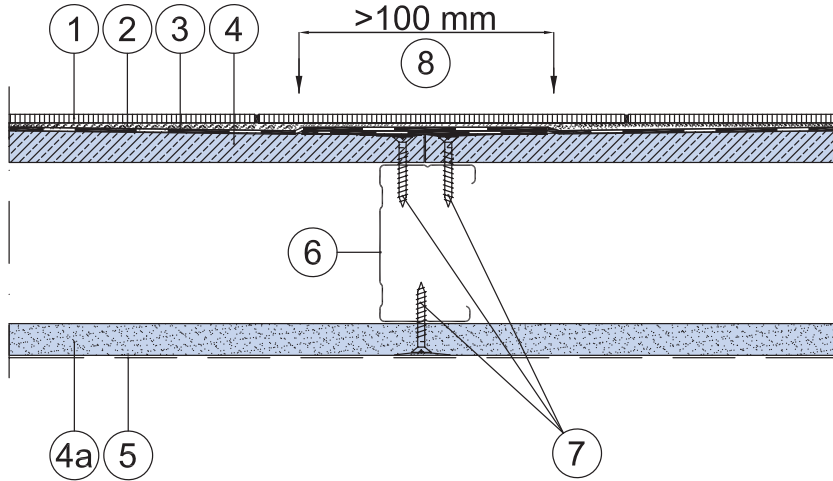
Detaljit

1. Lattialaatta
2. Kiinnityslaasti, esim. weber rex fix
3. Kosteussulkukäsittely + vahvikekangas + sertifioitu vedeneristysjärjestelmä, esim. WeberSafe
4. Lattiamassa esim. webervetonit 5400 tai weber 8000. Lattian kallistukset kaivon ympärillä 0,5 m säteellä > 1:50 ja muualla > 1:100 lattiakaivon kohdalla min. paksuus lattiamassalla 20 mm . Mahdollinen lattialämmityselementti asennetaan lattialevyn päälle ennen lattiamassan levittämistä. Lattialevyjen primerointi laimennetulla MD 16 Dispersiolla ennen lattian valua.
5. 2 x GYPROC GL 15 lattiakipsilevy + levyn päät primeroitu lattiamassan kohdalta
6. Kansi + koroke
7. Lattiakaivo valitaan sopivaksi lattiamateriaaliin sekä välipohjarakenteeseen huomioiden vedeneriste, kiinnitys ja liitännät.
8. Tiivistykset lattiakaivokohtaisesti
9. Vaneri 2 x 18 mm ja lattiakaivo esikiinnitetään alempaan vaneriin väh. 6 ruuvilla ennen vanerin asentamista
10. Harvalaudoitus 22x100 tai metallinen harva orsi k300, laudan päät primeroidaan
11. Puu- tai teräskannattajat k400

Yksityiskohtaiset lattiakaivojen detaljit käytetyn vedeneristysjärjestelmän ja kaivovalmistajien suunnittelu- ja asennusohjeista.

3.2 Gyproc Kylpyhuonejärjestelmä

Kipsilevyjen liittymät toisiinsa, suora seinä



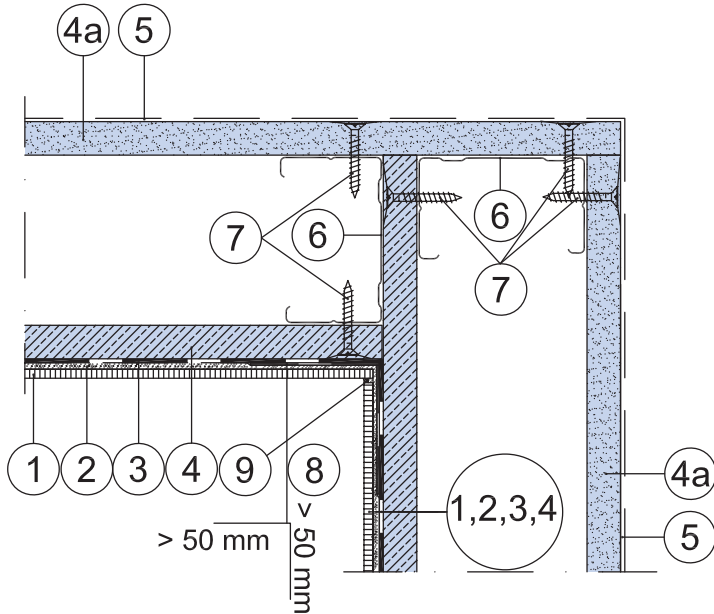
Rakennetyyppi 3.2.1 DO 03.1

Detaljit

1. Seinälaatta
2. Kiinnityslaasti, esim. weber rex fix
3. Kosteussulkukäsittely + vahvikekangas + sertifioitu vedeneristysjärjestelmä, esim. WeberSafe
4. GLASROC- tai GYPROC-levy
- 4a. Gyproc kipsilevy GN 13, GNE 13, GEK 13, GEKE 13, GR 13, GRE 13, GH 13, GHE 13, GF 15, GFE 15 tai GF 18
5. Pintakäsittely huoneselityksen mukaisesti
6. Teräs- tai puuranka > R66
7. Kiinnitysruuvit levyjen reunoissa <k200 mm ja keskellä levyä <k300 mm
8. Levysauma vahvistetaan vahvikekangaskaistalla, joka kiinnitetään kosteussulkuun vedeneristysmassalla ennen vedeneristeen asentamista

3.2 Gyproc Kylpyhuonejärjestelmä

Kipsilevyjen liittämät toisiinsa, sisäkulma



Rakennetyyppi 3.2.1 DO 04.1

Detaljit

1. Seinälaatta
2. Kiinnityslaasti, esim. weber rex fix
3. Kosteussulkukäsittely + sertifioitu vedeneristysjärjestelmä, esim. WeberSafe
4. GLASROC- tai GYPROC levy
- 4a. Gyproc kipsilevy GN 13, GNE 13, GEK 13, GEKE 13, GR 13, GRE 13, GH 13, GHE 13, GF 15, GFE 15 tai GF 18
5. Pintakäsittely huoneselityksen mukaisesti
6. Teräs- tai puuranka > R66
7. Kiinnitysruuvit (sähkösinkitty) levyjen reunoissa <k200 mm ja keskellä levyä <k300 mm
8. Levysauma vahvistetaan vahvikekangaskaistalla, joka kiinnitetään kosteussulkuun vedeneristysmassalla ennen vedeneristeen asentamista
9. Alustaan ja rakenteeseen sopiva tiivistysmassa

Runkojako		
≤ k 600	≤ k 450	≤ k 400
GH13 GF18 2xGRIX 13 2xGRI 13 2xGEK 13 2xGR 13 2xGF 15	GRIE 13 GEKE 13 GRE 13	GRIX 13 GRI 13 GEK 13 GR 13 GF 15

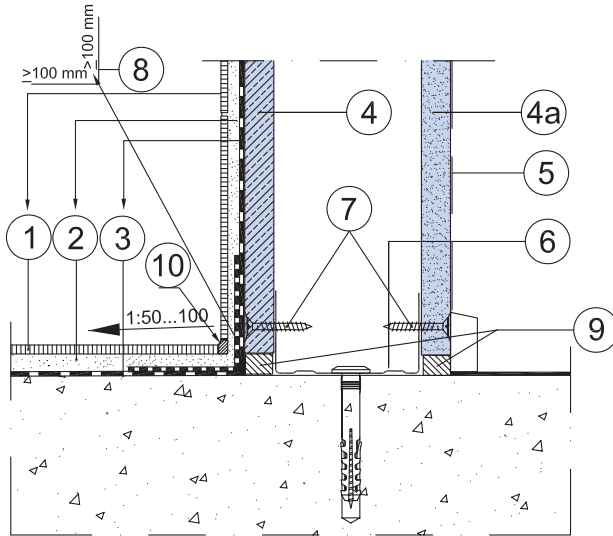
Kiinnitysruuvi

Ruuviyyppi	
13 mm levy:	13 mm Habito
> EK Tiuha 25 / Hilo 32	> Ergofast GTX-M3 26
15 mm levy:	18 mm levy
> Hilo 32	> Hilo 32

Ruuvivälit
Levyn reunoilla < k 200
Levyn keskellä < k 300

3.2 Gyproc Kylpyhuonejärjestelmä

Pesuhuoneen ja kuivan tilan välisen kipsilevyseinän ja betonilaatan liittymä



Rakennetyyppi 3.2.1 DO 12.1

Detaljit

1. Seinälaatta
2. Kiinnityslaasti, esim. weber rex fix
3. Kosteussulkukäsittely + sertifioitu vedeneristysjärjestelmä, esim. WeberSafe
4. GLASROC- tai GYPROC-levy
- 4a. Gyproc kipsilevy GN 13, GNE 13, GEK 13, GEKE 13, GR 13, GRE 13, GH 13, GHE 13, GF 15, GFL 15 tai GF 18
5. Pintakäsittely huoneselityksen mukaisesti
6. Teräs- tai puuranka > R66
7. Kiinnitsruuvit (sähkösinkitty) levyjen reunoissa <k200 mm ja keskellä levyä <k300 mm
8. Liitoskohta vahvistetaan vahvikekangaskaistalla, joka kiinnitetään kosteussulkuun vedeneristysmassalla ennen vedeneristeen asentamista.
9. Vedeneristysjärjestelmän kanssa yhteensopiva elastinen tiivistysmassa - pohjalle asennetaan n. 1/3 sauman paksuudesta laattasaumalaasti ja sen kuivuttua pintaan elastisen tiivistysmassa. Näin taataan esteetön reitti vedelle laatan ja vedeneristysvälistä seinältä lattiakaivoon asti.

Runkojako		
≤ k 600	≤ k 450	≤ k 400
GH13 GF 18 2xGRIX 13 2xGRI 13 2xGEK 13 2xGR 13 2xGF 15	GRIE 13 GEKE 13 GRE 13	GRIX 13 GRI 13 GEK 13 GR 13 GF 15

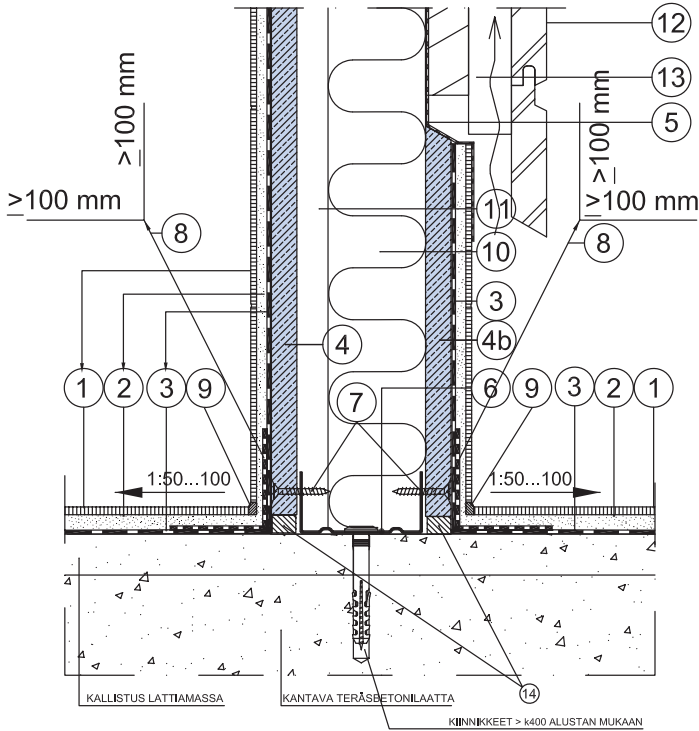
Kiinnitsruuvi

Ruuvityyppi	
13 mm levy:	13 mm Habito
> EK Tiuha 25 / Hilo 32	> Ergofast GTX-M3 26
15 mm levy:	18 mm levy
> Hilo 32	> Hilo 32

Ruuvivälit
Levyn reunoilla < k 200
Levyn keskellä < k 300

3.2 Gyproc Kylpyhuonejärjestelmä

Pesu- ja löylyhuoneen välisen kipsilevyeseinän ja betonilattian liittymä



Rakennetyyppi 3.2.1 DO 13.1

Detailit

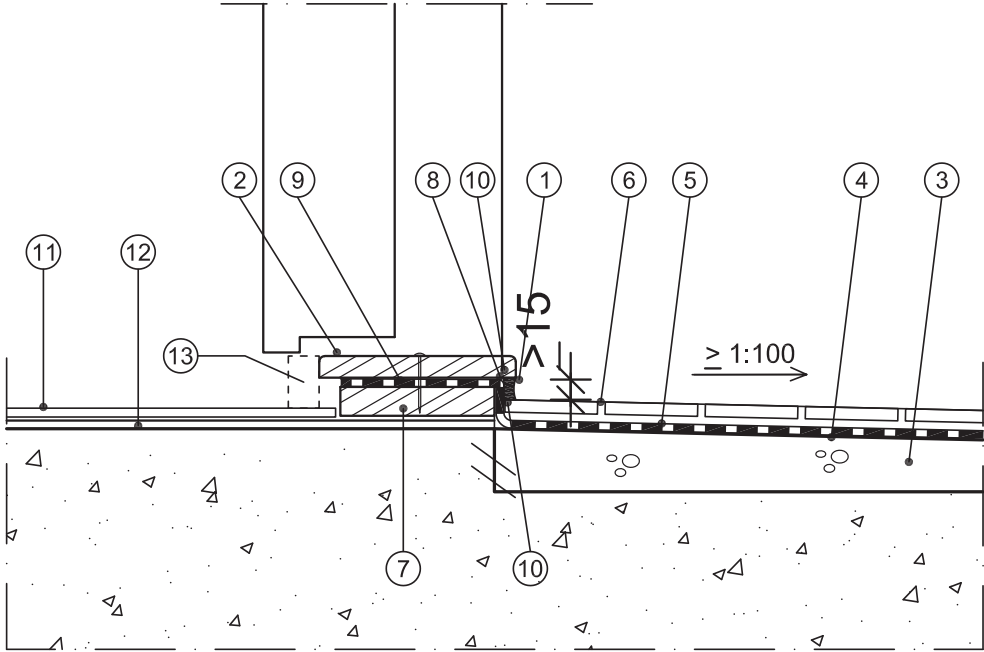
1. Lattialaatta
2. Kiinnityslaasti, esim. weber rex fix
3. Kosteussulkukäsittely + sertifioitu vedeneristysjärjestelmä, esim. WeberSafe
4. GLASROC-levy
- 4b. Gyproc Habito kipsilevy GH 13, h=200 mm
5. Alumiinipaperi, kiiltävä alumiinipuoli saunaan päin. Saumojen limitys 150 mm ja tiivistys kuumuutta kestäväällä alumiiniteipillä. Alumiinipaperin alareuna tiivistetään seinässä olevaan laataan, kuumuutta kestävän alumiiniteipin avulla
6. Teräs- tai puuranka > R66
7. Kiinnitysruuvit (sähkösinkitty) levyjen reunoissa <k200 mm ja keskellä levyä <k300 mm
8. Liitoskohta vahvistetaan vahvikekangaskaistalla, joka kiinnitetään kosteussulkuun vedeneristysmassalla ennen vedeneristeen asentamista
9. Vedeneristysjärjestelmän kanssa yhteensopiva elastinen tiivistysmassa - pohjalle asennetaan n.

10. Mineraalivilla ISOVER ACOUSTIC 50 mm
11. Paineentasausrako
12. Vaaka- tai pystypaneeli (18x95 mm)
13. Vaakakoolaus 22x100mm k600 + pystykoolaus 22x45 mm k600 mm, tuuletusrako
14. Alustaan ja rakenteeseen sopiva tiivistysmassa esim. weber TM tiivistysmassa

Runkojako		
≤ k 600	≤ k 450	≤ k 400
GH13 GF 18 2xGRIX 13 2xGRI 13 2xGEK 13 2xGR 13 2xGF 15	GRIE 13 GEKE 13 GRE 13	GRIX 13 GRI 13 GEK 13 GR 13 GF 15

3.2 Gyproc Kylpyhuonejärjestelmä

Pesuhuoneen kynnyksen ja asunnon muovimaton liittymä



Rakennetyyppi 3.2.1 DO 14.1

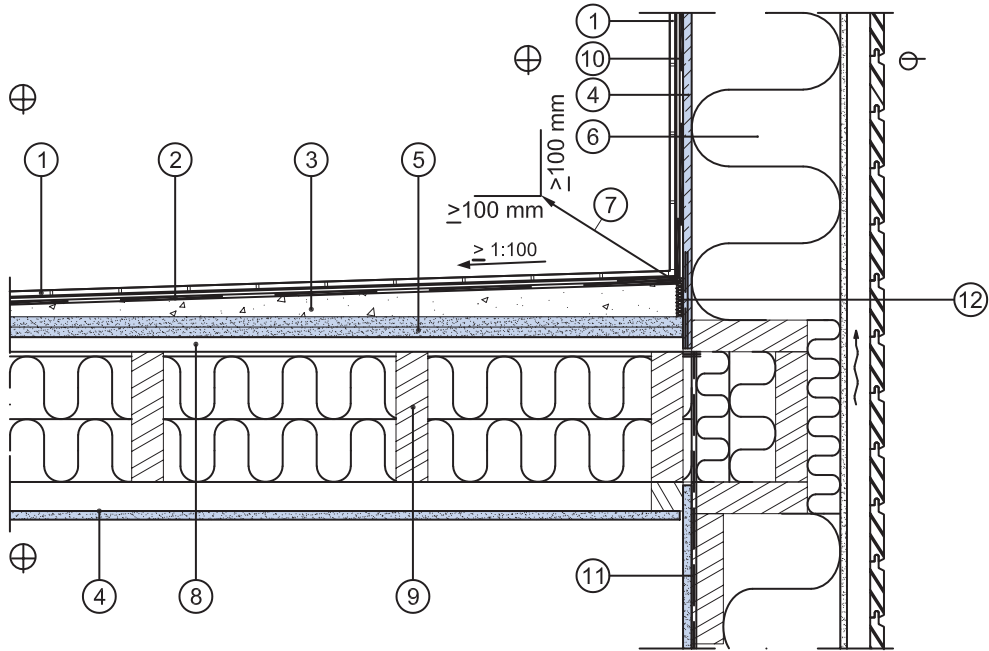
Detaljit

1. Kynnys, korkeus siten, että kynnyskorkeusmääräykset (RIL 107-2022) täyttyvät. Vedeneristeen nosto vähintään 15 mm valmiista pinnasta
2. Ovilevyn ja kynnyksen väliin riittävä rako korvausilmaa varten LVI-suunnittelijan ohjeen mukaan.
3. Kallistusvalu, esim. webervetonit 5000, 5400, 6000, 8000
4. Tasoite tarvittaessa esim. webervetonit 3100
5. Esim. Weber vedeneristysjärjestelmä weberSafe
6. Saumaus esim. weber rapid grout Saumalaasti
7. Aluspuu seinässä olevan aukon levyisenä tai valu esim. webervetonit 4400 Pikatasoiteella. Aluspuun/valun korkeus siten, että kynnyskorkeusmääräykset täyttyvät.
8. Vedeneristykseen nosto > 15 mm valmiista lattia-pinnasta.
9. Kynnyspuu
10. Esim. weber neutral silicone Silikoni kulmalistan ja laatan välissä
11. Muovimatto rakennusselityksen mukaisesti
12. Tasoite
13. Mattolista

Kynnys saa olla enintään 20 mm korkea, että se soveltuu pyörätuolikäyttöön. Jos vedeneristeen ylösnostoa ei tehdä kynnyksen kohdalla, niin tällöin käytetään esim. kynnyskaivoja. Tämä ratkaisu helpottaa esim. pyörätuolin käyttöä märkätiloissa. Oven vuorilista päätetään 5 mm ennen lattia-laatoitusta. Rako saumataan elastisella tiivistysmassalla. Ks. myös Ovidet. DO 10 ja DO 11.

3.2 Gyproc Kylpyhuonejärjestelmä

Märkätilan välipohjan ja ulkoseinän liittymä, lattiakallistus valumassalla



Rakennetyyppi 3.2.1 DO 20.1

Detaljit

1. Laatat, huoneselityksen mukaisesti ja kiinnitys-laasti
2. Kosteussulkukäsittely + sertifioitu vedeneristys-järjestelmä, esim. weberSafe
3. Lattiamassa esim. webervetonit 5000, kallistus > 1:50 ... 100. Mahdollinen lattialämmityselementti asennetaan lattialevyn päälle ennen valua
4. GLASROC- tai GYPROC-levy
5. 2 x GYPROC lattiakipsilevy GL 15, pinta primeroidaan pölynsidontaa varten laimennetulla weber MD 16 Dispersiolla
6. Puu- tai teräspystyrunko rakennepiirustusten mukaisesti esim. 42x225 k 600 + Isover PREMIUM 33
7. Kulma vahvistetaan vahvikekangaskaistalla, joka kiinnitetään kosteussulkukuun vedeneristysmassalla ennen vedeneristeen asentamista. Pohjalle asennetaan n. 1/3 sauman paksuudesta laattasaumalaasti ja sen kuivuttua pintaan elastisen tiivistysmassa. Näin taataan esteetön reitti vedelle laatan ja vedeneristysten välissä seinältä lattiakaivoon asti.
8. Harvalauta > 22x100 tai metallinen harvaorsi k300
9. Puu- tai teräskannattaja k400
10. Kosteussulkukäsittely + sertifioitu vedeneristys-järjestelmä, esim. WeberSafe
11. Höyrynsulkumuovi, joka tiivistetään WeberSafe järjestelmään kulmatiivistys vahvikkeella + vedeneristysjärjestelmällä
12. Vedenpitävä erotuskaista esim. weberfloor 4960 Reunanauha kaikkia pystyrakenteita vastaan

3.3 Vähähiiliset Gyproc väliseinät

Uusia mahdollisuuksia saavuttaa päästötavoitteet

Rakentaminen ja rakennukset tuottavat noin kolmanneksen maamme kasvihuonekaasupäästöistä. Jotta Suomi saavuttaa ilmastotavoitteensa, myös rakennussektorin on pystyttävä vähentämään päästöjään. (RT Vähähiilisyiden tiekartta 2020)

Kiristyvä sääntely ja kasvava ilmastotietoisuus ovat nostaneet ympäristövastuun kustannusnäkökulmien rinnalle rakentamisessa. Vähähiilisyystavoitteisiin voidaan pyrkiä eri tavoin. Joissain kohteissa paras ratkaisu voi olla energiatehokkuuden optimointi, kun taas toisissa päästöjä voidaan vähentää käyttämällä vähähiilisiä ja pitkäikäisiä materiaaleja.

Uudisrakennusten energiatehokkuudessa ollaan jo edistytty siinä määrin, että uusia ratkaisuja sen parantamiseksi on vähemmän tarjolla. Käytönikäisen energiankulutuksen rinnalla kulkee kuitenkin rakennuksen koko elinkaaren hiilijalanjälki, jonka pienentämiseen Saint-Gobainin vähähiiliset väliseinäratkaisut (ks. tuotetiedot seuraavalta sivulta) avaavat monia mahdollisuuksia.

Rakentamisessa vähähiiliset väliseinärakenteet - Klima-levyt, Gyproc XR_{Carbon Low} -ääneneristysrangat ja ISOVER ACOUSTIC Carbon Low -äänieristeet - pienentävät rakenteiden tuotevaiheen (A1-A3) hiilijalanjälkeä jopa 38 % väliseinätyypistä ja muista materiaaleista riippuen, verrattuna markkinoilla oleviin perustuotteisiin. Tähän laskelmaan* sisältyy tuotevaiheen (A1-A3) lisäksi Gyproc Klima-levyjen kuljetus Norjasta.

Vähähiilinen väliseinäratkaisu

Vähähiilisyteen tähtäävissä hankkeissa kokonaisuutta voidaan parantaa myös väliseinä- ja alakattorakenteissa. Vähähiilisten kipsilevyjen valmistuksessa käytettävä uusiutuva sähkö voi pienentää levyjen valmistuksen hiilijalanjälkeä (A1-A3) jopa noin 70 prosenttia. Vähähiiliset Gyproc-väliseinäratkaisut koostuvat kolmesta komponentista, joista jokainen omalta osaltaan pienentää väliseinien hiilijalanjälkeä.

Vähähiiliset kipsilevyrakenteiset väliseinäratkaisut tarjoavat suuremman valinnanvapauden rakentamisessa, vähähiilistä ei tarvitse aina rakentaa puusta - kaikki hybridiratkaisut mahdollistavat kaikkien rakennusmateriaalien monipuolisemman käytön tarpeen mukaan.

*Päästöarvot on laskettu 50 vuoden elinkaarelta Level(s) life-cycle carbon (EN15804 +A1/+A2) -menetelmän mukaisesti OneClickLCA-sovelluksella.

Vaihtoehtojen vertailu Gyprocin rakennekirjastossa

Rakennuksen hiilijalanjäljen minimointi on moniulotteinen yhtälö, jonka ratkaiseminen vaatii tarkasti punnittuja valintoja kautta linjan. Tässä autamme suunnittelijoita ja rakentajia tarjoamalla tarkkaa ja kattavaa tietoa tuotteidemme ympäristövaikutuksista tuotekohtaisten EPD-ympäristöselosteiden avulla.

Koska ratkaisumme perustuvat yhteensopivista tuotteista koottuihin järjestelmiin, Gyprocin **rakennekirjastosta** (gyproc.fi/rakenteet) löytyvät tuotevaiheen (A1-A3) hiilipäästöarvot myös vaihtoehtoisille kokonaisuuksille. "Hiilijalanjälki" on yksi rakennevalitsimen kriteereistä, joten vähähiiliset ratkaisut löytyvät helposti.

Kustannustietoisuus kulkee luonnollisesti ympäristönäkökulman rinnalla, kun vaihtoehtoja punnitaan. Siksi jokaisesta rakennusosasta kerrotaan tuotevaiheen (A1-A3) hiilipäästöarvojen lisäksi hintaindeksi (suhdeluku, joka vertaa tuotetta kaikkiin materiaaleihin) sekä rakennuskustannukset.



Gyproc GN Klima

(A1-A3) =
-70 %

Gyproc GR Klima

(A1-A3) =
-73 %

ISOVER Acoustic
CarbonLow

(A1-A3) =
-39 %

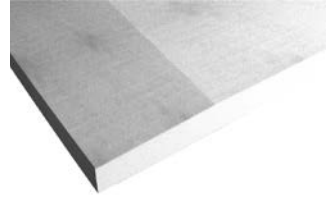
Gyproc XR
CarbonLow rangat

(A1-A3) =
-75 %

Vähähiiliset kipsilevyt

Vähähiilisellä valmistusmenetelmällä valmistettuja kipsilevyjä on kahdenlaisia:

- Gyproc GN 13 Klima Normaali vastaa palo- ja ääneneristysominaisuuksiltaan Gyproc GN Normaalia ja soveltuu käytettäväksi seinärakenteissa alimpana levykerroksena tai alakattorakenteissa.
- Gyproc GR 13 Klima Erikoiskova vastaa palo- ja ääneneristysominaisuuksiltaan Gyproc GR 13 Erikoiskova- kipsilevyä ja soveltuu käytettäväksi seinärakenteissa kaikkina levykerroksina.



3

Klima-levyjen ominaisuudet:	Nimellis-paksuus	Nimellis-leveys	Paino	K ₂ 10-suojaverhouk	K ₂ 30-suojaverhouk
Gyproc GN Klima Normaali	12,5 mm	1200 mm	9,9 kg/m ²	1 levykerros	2 levykerrosta
Gyproc GR 13 Klima Erikoiskova	12,5 mm	1200 mm	11,7 kg/m ²	1 levykerros	2 levykerrosta

Vähähiiliset väliseinäratkaisut perustuvat samoihin huolellisesti suunniteltuihin ja testattuihin järjestelmiin kuin muutkin Gyprocin ratkaisut.

Vähähiiliset teräsrangat

- Gyproc väliseinäratkaisua täydentävät vähähiiliset ääneneristysrangat Gyproc XR_{Carbon Low} 66 ja XR_{Carbon Low} 95.
- Ne ovat lujuus- ja ääneneristysominaisuuksiltaan täysin vastaavat kuin tavalliset XR-rangat.



Vähähiilinen akustinen eriste

Isover Acoustic Roll Carbon Low-eristeellä voidaan parantaa väliseinärakenteen ääneneristävyyttä muita ääneneristysvaihtoehtoja vähähiilisemmin.



3.4 Gyproc Murtosuojaseinä

Seinien vaatimukset

Ulkoseinät on rakennettava betonista, tiilestä, vahvasta puuaineesta tai muusta vastaavasta aineesta ja siten, ettei seinäelementtejä tai sen osia voida irrottaa kokonaisina ulkopuolelta.

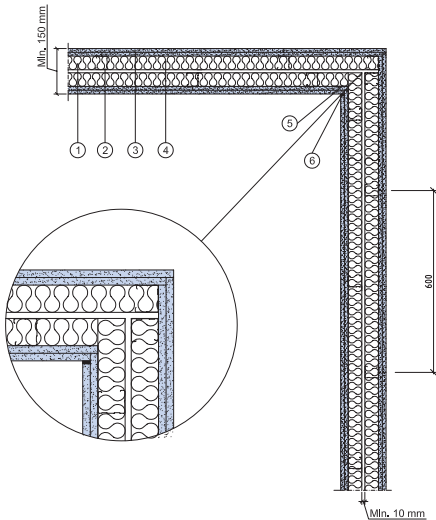
Vakuutushuoneistoon rajoittuvat väliseinät tulisi rakentaa siten, ettei seinäelementtejä tai osia voida irrottaa kokonaisina kummaltakaan puolelta.

Yleisten tilojen ja vakuutushuoneistojen välisiin seinäin sovelletaan ulkoseinien vaatimuksia.

Gyproc Slimwall

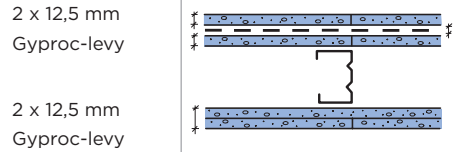
Kappaleessa 3.1 esitetty Gyproc Slimwall väliseinä toimii myös murtosuojaseinä. Se on helpompi asentaa kuin teräslevyllä vahvistettu murtosuojaseinä. Gyproc Slimwall väliseinä on murtosuojaluokiteltu luokkaan 2, SSF 1047, Sertifikaatti EUFI29 - 19000132-T11.

Gyproc IBS -murtosuojalevyllä suojattu teräsrankainen kipsilevyseinä

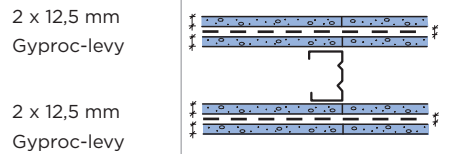


Yksinkertaisella kipsilevytyksellä verhoittuja rankaseiniä ei yleensä voida hyväksyä murtosuojaseinäksi. Kipsilevyseinä vahvistetaan vähintään 1,0 mm paksulla teräslevyllä sovellettavan murtosuojeluohjeen mukaisesti joko toiselta tai molemmilta puolilta.

Murtosuojeluohjeen 1-2 mukainen kipsilevyseinä



Murtosuojeluohjeen 1-3 mukainen kipsilevyseinä



Gyproc IBS 1 -levyn paksuus on 1 mm ja IBS 2 -levyn 2 mm. Kun murtosuojalevy sijoitetaan kipsilevykerrosten väliin, alimmainen kipsilevykerros kiinnitetään teräsrankaan Gyproc TIUHA 25 -ruuveilla k 600 mm. Suositeltavinta on käyttää Gyproc GFR -vahvistusrankaa, jolloin käytetään Grabber GHX 26 -ruuveja. Eri levykerrosten saumat sijoitetaan eri rannoille.

Murtosuojalevy, Gyproc IBS 1 tai IBS 2, asennetaan puskusaujoin rankojen kohdalle alimmaisen kipsilevykerroksen päälle ja kiinnitetään kaksipuoleisella teipillä. Päälimmäinen kipsilevy kiinnitetään Grabber GHX 26 -ruuveilla murtosuojalevyn ja alimmaisen kipsilevyn läpi rankaan. Ruuuväli on k 100 mm kaikilta reunoilta ja k 300 mm keskeltä. Päälimmäinen kipsilevy saumataan kartonkisaumanauhaa ja tasoitetta käyttäen.

Murtosuojalevy voidaan myös kiinnittää suoraan rankoihin, jos rankana käytetään Gyproc Vahvistusrankaa ja murtosuojalevyjen sauma sijoitetaan rankojen väliin. Murtosuojalevyt limitetään 50 mm ja kiinnitetään yhteen Gyproc QPB 13 Quick -ruuveilla k 100 mm. Murtosuojalevy kiinnitetään rankoihin Gyproc QPBT 16 Quick -ruuveilla k 200 mm. Alimmainen kipsilevykerros kiinnitetään murtosuojalevyyn Grabber GHX 26 -ruuveilla k 600 mm. Päälimmäinen kipsilevykerros asennetaan saumat limittäin ja kiinnitetään murtosuojalevyyn Grabber GHX 38 -ruuveilla k 200 mm kaikilta reunoiltaan ja k 300 mm keskeltä.

3.5 Gyproc® X-Ray Protection – Lyijytön röntgensuojausjärjestelmä

Röntgensuojaukseen on perinteisesti käytetty lyijyä, joka on myrkyllistä ja hankalaasti työstettävää. Saint-Gobain on kehittänyt röntgensuojaukseen uuden järjestelmän, johon kuuluu lyijytön Gyproc® X-Ray Protection -levy ja Gypfill® X-Ray Protection -saumatasoite. Gyproc® X-Ray Protection -järjestelmän röntgensuojaus perustuu myrkyttömään bariumsulfaattiin. Bariumsulfaattia käytetään myös varjoainekuvauksissa kuvantamisaineena.

Rakenteiden ominaisuudet

Gyproc® X-Ray Protection -röntgensuojausratkaisu on helpompi ja nopeampi asentaa kuin lyijylevyjä sisältävät järjestelmät. Urakoitsijan on perehdyttävä asennusohjeisiin ja noudatettava suunnitelmia, jotta vaaditut säteilysuojautasot saavutetaan. Liittyimiin ja detaljeihin on kiinnitettävä erityistä huomiota.

STUK Ohje ST 1.10 Säteilylähteiden käyttötilojen suunnittelu:

”Säteilytoiminnan turvallisuudesta vastaa säteilylain mukaan säteilytoiminnanharjoittaja. Toiminnan harjoittaja on velvollinen huolehtimaan siitä, että ST-ohjeissa esitetyn mukainen turvallisuustaso toteutetaan ja ylläpidetään. Säteilyturvakeskus antaa säteilyn käytön ja muun säteilytoiminnan turvallisuutta koskevat yleiset ohjeet, säteilyturvallisuusohjeet (ST-ohjeet), säteilylain (592/1991) 70 §:n 2 momentin nojalla.”

Röntgensuojauksen suunnittelu



Jotta tarvittava röntgensäteilynsuoja saavutetaan, se vaatii oikein asennetun kokonaisuuden, jossa tulee huomioida alakatot, ikkunat, ovet ja muut yksityiskohdat. Kokonaisuuden hallitsemiseen tarvitaan asiaan perehtynyt suunnittelija ja urakoitsija.

Alla olevasta taulukosta valitaan levykerrosten määrä. Lähtötiedoiksi tarvitaan säteilysuunnittelijan määrittelemä lyijyvastaavuus (mm) ja röntgenlaitteen kuvausjännite. (kV)

Lyijy- vastaavuus (mm)	Röntgenlaitteen kuvausjännite (kV)										
	30kV	40kV	60kV	70kV	80kV	90kV	100kV	125kV	130kV	140kV	150kV
0,25	2	2	2	2	2	2	2	2	2	2	2
0,5	2	2	2	2	2	2	2	2	2	2	2
1	2	2	2	2	2	2	2	3	3	3	3
1,5	2	3	3	3	2	3	3	4	4	4	5
2	2	3	4	3	3	3	3	5	5	6	6
2,5	2	3	5	4	3	3	4	6	6		
3	2	3	6	4	4	4	4				
3,5	2	3	6	5	4	4	5				
4				5	5	5	6				

X-Ray Protection -levykerrosten määrä

Tämän taulukon arvot ovat suositus Gyproc® X-Ray Protection -järjestelmän levykerroksille, joka perustuu standardin IEC 61331-1: 2014: n ja Monte Carlo -simulointimenetelmän mukaisiin testituloksiin.

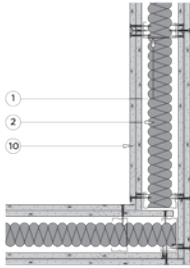
Rakenne	Palo- luokka	Äänen- eristävyyys D _{nT,w}	Seinän paksuus	Seinän max. korkeus
 1 x 12,5 mm X-Ray Protection -levy molemmin Gypsteel ELPR 66 -väliseinäranka k600 jaolla. Eristeenä ISOVER Accoustic 50 mm	E130	52 dB	91 mm	3600 mm
 2 x 12,5 mm X-Ray Protection -levy molemmin Gypsteel ELPR 66 -väliseinäranka k600 jaolla. Eristeenä ISOVER Accoustic 50 mm	E160	55 dB	116 mm	4600 mm

3.5 Gyproc® X-Ray Protection – Lyijytön röntgensuojausjärjestelmä

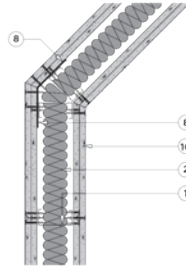
Detaljit – Väliseinät

Kaksinkertainen Gyproc® X-Ray Protection -levytys molemmin puolin seinää

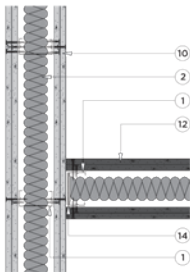
KULMALIIITOS



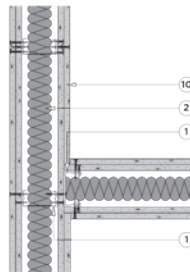
KULMALIIITOS



T-LIIITOS NORMAALISEINÄÄN



T-LIIITOS RÖNTGENSUOJATTUUN SEINÄÄN

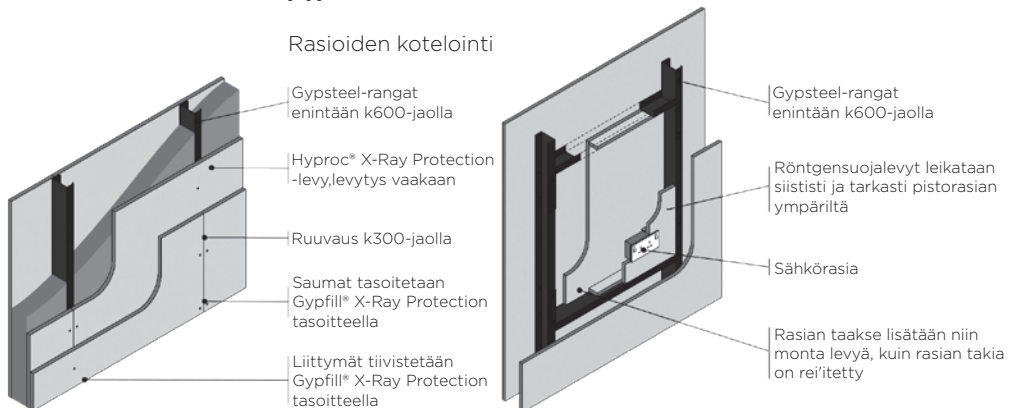


1. Gypsteel-ranka
2. ISOVER Acoustic -eriste
3. Gypsteel SKP-kisko
4. Liittymät tiivistetään Gypfill® X-Ray Protection -tasoitteella
5. Liittymät tiivistetään Gypfill® X-Ray Protection-tasoitteella
6. Jalkalista
7. Röntgensuojaus-oven runko
8. Taitettava peltikaista Gyproc VPB
9. Gyproc® X-Ray Protection levykaista taipumavaraaliitoksessa
10. Gyproc® X-Ray Protection levy
11. Habito® Board + Habito®-ruuvit
12. Gyproc GEK13
13. Vakiorasia
14. Gyproc GPD polyeteeninauha

Ovi ja ikkunadetaljeihin löytyy ratkaisut ovi- ja ikkunatoimittajilta.

Suunnitteluohjeita

Talotekniikkaa ei kannata uppoasentaa röntgensuojaseiniin. Kuvassa olevaa detaljia voidaan soveltaa, jos tällaisia asennuksia kuitenkin täytyy tehdä.



Lisää detaljeja ja ohjeita löytyy erillisestä Gyproc® X-Ray Protection - Lyijytön röntgensuojausjärjestelmä -ohjeesta Gyproc.fi -sivustolta.

3.6 Gyproc Muotorakenteet

Gyproc-kevytrakennetekniikan avulla voidaan toteuttaa hyvin monimuotoisia sisäseiniä ja -kattoja. Variaatioiden määrä on lähes rajaton, joten tässä on esitetty vain alusrakenteiden yleisiä periaatteita. Kaarevat alusrakenteet tehdään yleensä teräs- tai puurangoin. Rangat asennetaan tihennetyin välein ja vahvistetaan nurjahtamista vastaan sidepellillä Gyproc PB 100.

Seinän ala- ja yläkisko tehdään kahdesta runkosyvyvyyden etäisyydelle toisistaan asennettavasta Gyproc SKB 40/30 Taivutettavasta kiskosta. Sisäkaton holvi tehdään kaarevin ensiökannattimin käyttäen esim. Gyproc HB 40/30 Taivutettua kattoprofiilia (saatavana tilauksesta esitaivutettuna halutulla säteellä kuperaan tai koveraan muotoon).

Gyproc-levyn voi taivuttaa joko poikittais- tai pitkitäissuuntaisesti.

Yleistä

- 6,5 mm kipsilevyä (GSE 6) on helpompi taivuttaa kuin 12,5 mm:n Gyproc GN 13 ja GEK 13 -levyjä. Asennettaessa runkorakenteeseen tulee käyttää vähintään 2 kerrosta 6,5 mm Gyproc-levyä (GSE 6)
- Habito -levyn taivutus onnistuu myös
- Levyt voidaan muotoilla kuivana tai kostutettuna runkorakennetta tai tarvittaessa muottia vasten
- Ääneneristys heikkenee pienennettäessä ranka- etäisyyttä (yksinkertainen runko)

Levyjen taivutus

Levyt voidaan taivuttaa kuivana tai kostutettuna suoraan alusrakennetta vasten, kts. min. taivutussäteet taulukosta 2. Levyjen kostutus tehdään vain taivutuksen puristuspuolelta, ei läpimäräksi. Taulukossa 2 on esitetty kostumiseen tarvittava aika. Kuivuttuaan levyjen lujuus palautuu alkuperäiselle tasolle. Kostutettu levy voidaan myös muotoilla ennalta valmiiksi muottia vasten.

Levyjen muotoilu kuivana

Levyä taivutettaessa ns. kuivana tulee sen ytimen kuitenkin sisältää kosteutta. Tämä saavutetaan helpoiten säilyttämällä levyjä muutaman vuorokauden ajan tilassa, jossa suhteellinen kosteus on korkea. Kuivataivutuksessa taivutussäteen tulee olla yli 3000-4000 mm.

Taulukko 1

Taivutussäde r mm	Rankajako
≤ 500	k 100 mm
500-1000	k 150 mm
1000-2000	k 200 mm
≥ 2000	k 300 mm

Liian harva rankajako johtaa kulmikkaaseen kaareen.

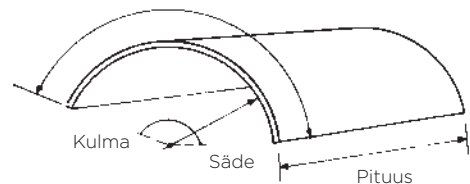
Taulukko 2

Levytyyppi	Pienin taivutussäde kuivana mm	Pienin taivutussäde kosteana mm	Kostutus-aika min
Gyproc GEK 13	> 4000	> 1000	90-180
Gyproc GN 13	> 3000	> 700*	60-120
Habito GH 13	> 4000	> 2000	60-120
Gyproc GSE 6	> 1000	> 200	15-30
Glasroc GRIX 13	> 3000	-	-
Glasroc GHS 9	> 1800	-	-

Taulukossa annetut tiedot ovat ohjeellisia. Levyjen taipumisominaisuuksiin vaikuttaa valittu asennustapa, haluttu muoto, levykoko sekä työmaan kosteus ja lämpötila. Kostutus-aika on aina työmaakohtainen. Oikea menetelmä löytyy parhaiten kokeilemalta muutamalla levyllä.

* Taivutussäteeltään < 700 mm:n kaariosissa 2 kpl Gyproc GSE 6 Remonttilevyjä.

Kaaren pituus



Kaaren pituus lasketaan seuraavasti:

$$\text{Kaaren pituus} = \frac{2\pi}{360} \cdot r \cdot v$$

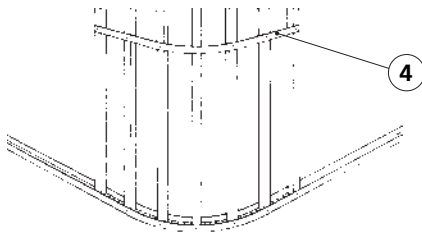
$$\pi = 3,14$$

$$r = \text{säde}$$

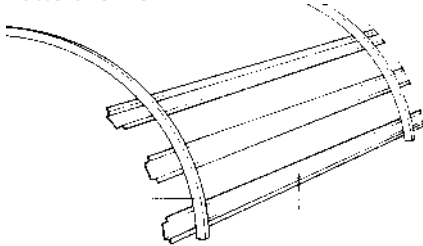
$$v = \text{taivutuskulma}$$

3.6 Gyproc Muotorakenteet

Runkorakenne



Kattorakenne



Kattorakenne koostuu Gyproc HB Taivutetusta kat-
toprofiilista sekä Gyproc S 25 -toisiokannattajista.

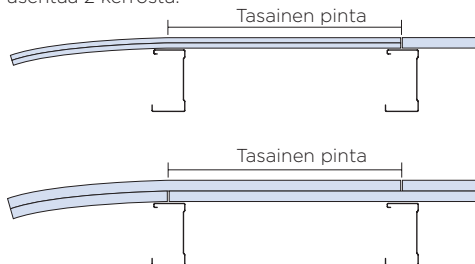
K-etäisyys:

- ensiö, max. 1200 mm
- toisio, max. 300 mm

Kipsilevyt esitaivutetaan muotin päälle ja asennetaan
vasten runkoa.

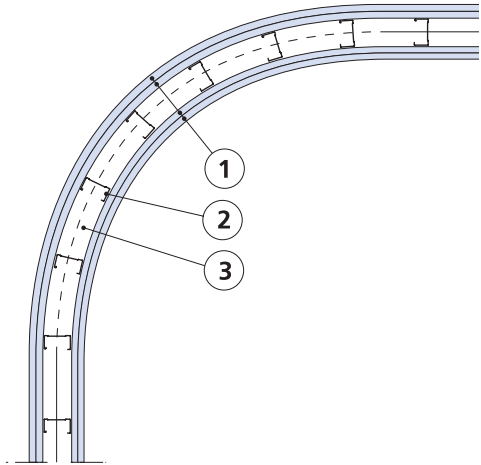
Detaljit, levysaumot

Kahden Gyproc GSE 6 Remonttilevykerroksen ja
yhden Gyproc GN 13 ja GEK 13 levykerroksen sau-
maus. Käytettäessä 6,5 mm:n kipsilevyjä tulee aina
asentaa 2 kerrosta.



Kahden 12,5 mm:n Gyproc-levykerroksen saumas.
Sijoittamalla levysaumot eri runkotolpille saadaan
vahvat rakenteet ja eliminoidaan levyreunojen ham-
mastelut.

Ulko-/sisäkulma



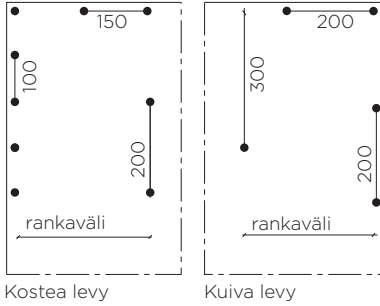
Detaljit

1. 6,5 mm Gyproc GSE 6 Ergo Remonttilevy tai
12,5 mm Gyproc GN 13 Normaali tai Gyproc
GEK 13 Erikoiskova tai Habito GH13
2. Rangat asennetaan seuraavan sivun kuvan mu-
kaiseen keskietäisyyteen. Väh. 66 mm teräsran-
ka taivutettaessa suoraan runkoon.
3. Gyproc SKB 40/30 Taivutettava kisko asen-
netaan lattiaan ja kattoon
4. Gyproc PB 100 Peltikaista asennetaan vaaka-
suoraan < 1200 mm välein.

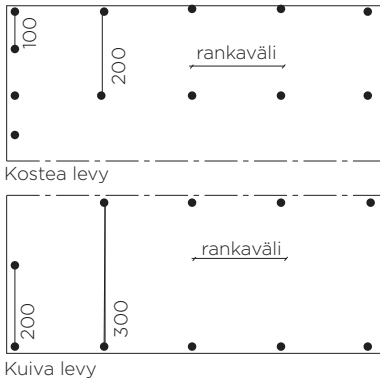
3.6 Gyproc Muotorakenteet

Max. k-etäisyys ruuveille

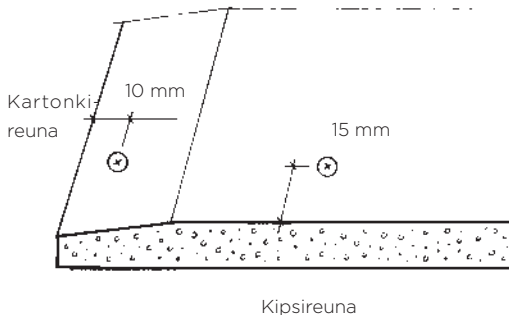
Pystysuora asennus



Vaakasuora asennus



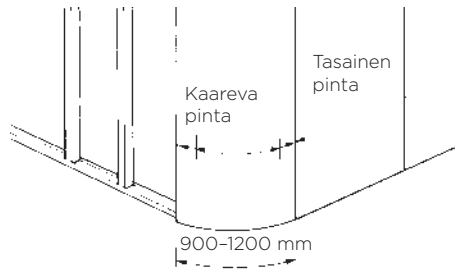
Min. ruuvietäisyys reunaan



Asennettaessa kipsilevyjä teräsrankaan käytetään Gyproc-ruuveja Gyproc Tiuha 25 tai Tiuha 40. Kiskojen ja rankojen yhteenkiinnittämiseen Gyproc QPB 13 Quick.

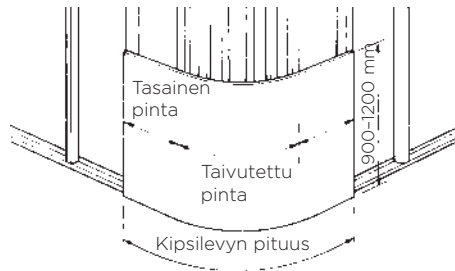
Pystysuora asennus

Pystysuoria saumoja on vaikea saada tasaisiksi erityisesti pienillä taivutussäteillä kaarevalla pinnalla. Pystysuoraa asennusta voidaan käyttää, kun levyn leveys kattaa kaarevan alueen.



Vaakasuora asennus

Taivutettaessa kipsilevy suoraan runkoon saavutetaan paras lopputulos käyttäessä vaakasuoraa asennusta ilman pystysuoria saumoja taivutetussa osassa. Pystysuorat saumat saadaan parhaimmaksi, kun taivutettu kipsilevy on päistään tasainen.



3.7 Gyproc Pilarirunkoiset seinät

Seinäpilarit

Seinäpilarit voidaan tehdä kuumavalssatuista profiileista tai kylmämuovatuista ohutlevyprofiileista. Valinta riippuu yleensä seinän paksuudesta, koska ohutlevyprofiiliin on oltava kuumavalssattua profiilia korkeampi, jotta sama lujuus ja jäykkyys saavutetaan. Ohutlevyprofiilin etuna on liitosten helppous, koska niissä voidaan yleensä käyttää itseporautuvia ruuveja.

Seinäpilareiden keskinäinen etäisyys valitaan 450, 600 tai 900 mm:n kerrannaisina kipsilevyjen leveysien 1200 ja 900 mm mukaisesti. Maksimietäisyyttä rajoittaa vaakapalkkien pituus ja koko ja minimietäisyyttä mahdolliset isot reiät ja kulkuaukot.

Jos seinäpilarit tehdään kuumavalssatuista profiileista, seinän jäykkyyttä voidaan lisätä tekemällä seinäpilarille momenttijäykkä liitos lattiaan. Seinäpilari valmistetaan pohjalevyllä ja kiinnitetään lattiaan valeduilla pulteilla tai jälkikiinnitysankkureilla. Kiinnityksen on yleensä mahdollista seinän rajalliseen runkotilaan, jolloin kiinnikevalmistajan suosittelemat pulttien minimietäisyydet eivät toteudu. Tämä voidaan yleensä jättää huomioimatta, koska seinään kohdistuvat voimat eivät yleensä aiheuta samanaikaisia vetovoimia runkotilan eri puolilla oleville pulteille.

Seinäpilarit kiinnitetään kattoon siten, että liitos sallii katon taipumisen ilman seinäpilarien kuormittumista. Seinäpilareiden pituus ja liitoksen taipumavara määrittyy tapauskohtaisesti tilan maksimi- ja minimikorkeuden mukaisesti.

Tilan maksimi- ja minimikorkeus riippuu seuraavista tekijöistä:

- Rakenteiden pitkäaikaisista muodonmuutoksista
- Kuormituksen aiheuttamista taipumista
- Korkeiden mittaustoleransseista
- Seinäpilareiden toleransseista

Jos taipumanvarainen liitos on asennuksen aikana korkeussuunnassa säädettävissä, ei yllämainittuja tekijöitä välttämättä tarvitse huomioida.

Seinäpilareiden mitoitus

Seuraavaksi käsitellään ainoastaan ei-kantavien seinien seinäpilareiden mitoitusta, jossa seinäpilarit on liitetty yläpuoliseen rakenteeseen taipumanvaraisella liitoksella. Yleensä seinäpilareiden mitoittava kriteeri on seinän vaakavoimien aiheuttama seinän taipuma.

Vaakavoimia voivat aiheuttaa sisäpuoliset ilman paine-erot, iskuvoimat tai seinään kiinnitetyt ripustukset, kuten esim. valaisimien vaijerit.

Rakentamisen asetukset eivät aseta rajoituksia ei-kantavien seinien seinäpilareiden taipumalle. Kohteen suunnittelijan on tapauskohtaisesti arvioitava, mitä rajoituksia seinälle tulisi asettaa. Kokemukset ovat osoittaneet, että ei-kantava väliseinä saa riittävän jäykkyyden, kun mitoittavan vaakavoiman aiheuttama taipuma rajoitetaan arvoon $L/300$, jossa L on seinän korkeus.

Seinäpilareita kuormittavat yleensä lisäksi alakatot, siustuselementit ja LVIS-installaatiot. Nämä pystykuormat kohdistuvat usein epäkeskisesti ja aiheuttavat siten taiputusmomentin seinäpilareille. Seinäpilareita on siis tarkistettava myös näille voimille.

Kipsilevyjen omapainon kuormitus siirtyy yleensä suoraan lattiaan. Jos tämä ei ole mahdollista esim. isojen reikien takia, kuormat siirretään seinäpilareille, jotka mitoitetetaan sen mukaisesti.

Seinän sisäiset palkit

Seinäpalkkeilla on kaksi tehtävää:

1. Ne toimivat seinäkenttien ylä- ja alaohjauskiskoina
2. Ne siirtävät seinäkenttien kuormat seinäpilareille

Seinäpalkit tehdään yleensä kahdesta yhteenliitetystä U-muotoisesta ohutlevyprofiilista. Palkit kiinnitetään ruuveilla laipoistaan seinäpilareihin. Katso kuva 3.2.20:105. Jos tämä ei ole mahdollista, käytetään kiinnityksessä erillisiä kiinnitysosia.

Kappaleessa 11 annetaan ohjeet vahvistuskiskojen (Gyproc Duronomic) kapasiteetin laskemiseksi. Näitä voidaan jänneväleistä ja kuormituksista riippuen myös käyttää seinän sisäisinä palkkeina.

Jos ohutlevyprofiilien kapasiteetti ei riitä, joudutaan käyttämään kuumavalssattuja profiileja esim. isojen oviaukkojen yläpuolella ja erityisesti silloin, kun niihin kiinnitetään raskaiden ovien karmeja.

Seinäpalkkien keskinäinen etäisyys tulisi yleensä olla maksimissaan 2- 3 metriä, koska tämä helpottaa

reikäkohtien jäykistämistä. Yleensä on tarkoituksenmukaista sijoittaa seinäpalkki oviaukon yläpuolelle. Installaatiot kulkevat yleensä heti katon alapuolella, ja tähän tasoon tulee paljon seinän läpivientejä kanaville, putkille, sähkökaapeille jne. Heti tämän tason alapuolelle on myös tarkoituksenmukaista asentaa seinäpalkki.

Seinäkentät

Seinäkentät koostuvat kipsilevyistä kiinnitettyinä ohutlevyteräsrunkoon. Jos seinäpilarit ovat kuuma-ovalssattua terästä, asennetaan seinärangat näiden kanssa limittäin, jotta kipsilevyt saadaan kiinnitettyä ohutlevyrankaan. Jos seinäpilarit ovat ohutlevyprofiilia, jossa läipat ovat jäykisteellisiä, ne voivat toimia osana kipsilevyjen runkoa ja levyt ruuvataan näihin.

Seinän paksuus määräytyy seinäpilarin vaatiman tilan mukaisesti. Yleensä tämä tarkoittaa sitä, että seinärangat ovat 95 tai 120 mm paksuja.

Kipsilevyjen lukumäärä määräytyy seinän ääneneristävyyden, paloluokan ja mekaanisen lujuuden vaatimusten mukaisesti.

Eri seinätyypit on esitetty kappaleessa 2 Gyroc Väliseinät. Sekä seinäpilareiden että seinäkenttien yläpään liitoksessa tulee tarvittaessa huomioida katon taipuma.

Muissa yläpään liitoksissa sovelletaan kappaleen 2.6 teräsrunkoisten väliseinien liitosdetaljeja.

Nosto-ovet

Nosto-ovet kiinnitetään suoraan seinäpilareihin ja palkkeihin tai erilliseen ovikehikkoon. Ovikehikko tehdään yleensä kuumavalssatuista profiileista.

Käyntiovet

Käyntiovet asennetaan seinäkenttiin kuten normaaliin teräsrunkoseinään teräsrunkoisten väliseinien liitosdetaljien mukaisesti.

Palo

Seinätyyppien palonkestoajat selviävät Gyroc ominaisuustaulukoista, katso kappale 2 Gyroc Väliseinät.

Ääni

Seinien ääneneristävyydet selviävät Gyroc väliseinien ominaisuustaulukoista.

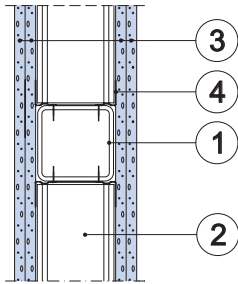
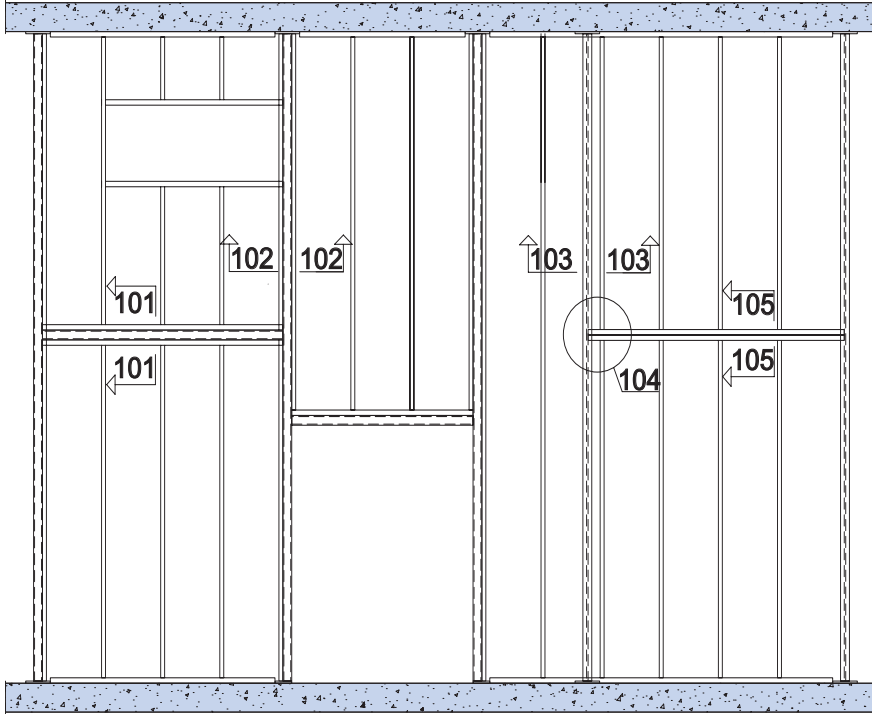
Seinäpilarit tai -palkit, jotka ovat suoraan yhteydessä molempiin seinäpuoliskoihin, heikentävät seinän ääneneristävyyttä.



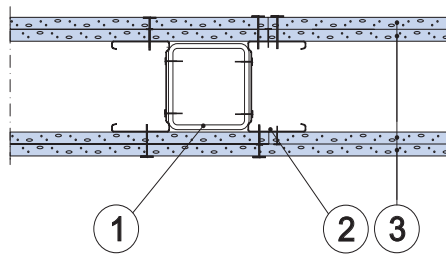
3.7 Gyproc Pilarirunkoiset seinät

Esimerkkikaavio seinäpilareista ja seinäpalkeista

3



Seinäpalkin poikkileikkaus 3.2.20.101



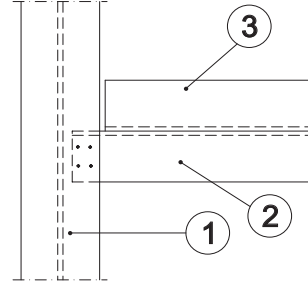
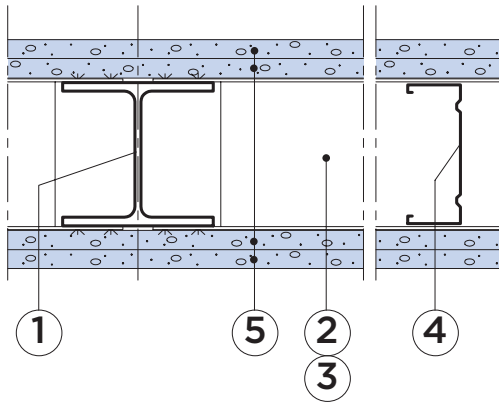
Seinäpilarin poikkileikkaus 3.2.20.102

Rakennedetailit:

1. Teräspilari
2. Pystyranka väliseinätyypin mukaisesti
3. Gyproc-levyt väliseinätyypin mukaisesti
4. Kisko Gypsteel SK 66-95-120/60

3.7 Gyproc Pilarirunkoiset seinät

Periaatedetailit, seinäpilarit ja -palkit

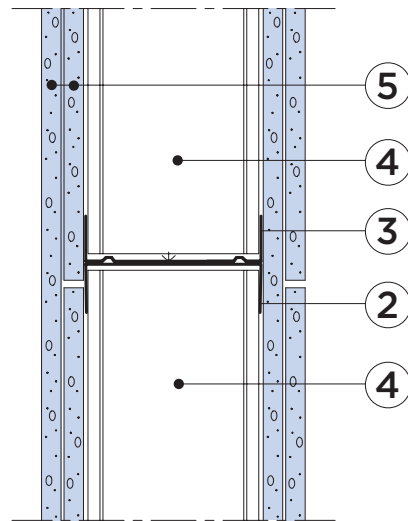


Seinäpalkkien kiinnitys 3.2.20:104

Seinäpilareiden poikkileikkaus 3.2.20:103

Rakennedetailit

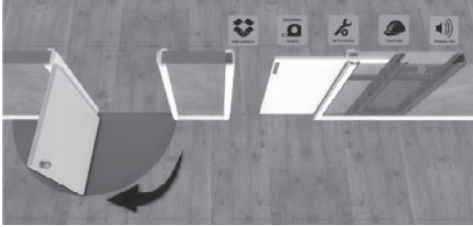
1. Teräspilari
2. Vahvistuskisko Gyproc GFS 95 tai 120 mm.
Kiinnitetään seinäpilareihin itseporautuvilla ruuveilla.
3. Kisko Gypsteel SK 95 tai 120
4. Pystyranka väliseinätyypin mukaisesti
5. 12,5 mm Gyproc-levy väliseinätyypin mukaisesti



Seinäpalkkien poikkileikkaus 3.2.20:105

3.8 LIUNE Door integroitu liukuovijärjestelmä

3



LIUNE on väliseinärakenteeseen asennettava ovielementti, jossa ovi liukuu väliseinän sisään. Se soveltuu sekä uudis- että korjausrakentamiseen niin asuin- kuin toimitilakohteisissakin.

LIUNE-elementti on osana huoneistojen väliseinärunkoa ja se asennetaan samalla, kun rakennetaan Gyproc väliseinää. LIUNE-elementti on valmistettu kuumasinkitystä teräksestä ja se toimitetaan valmiiksi koottuna. Elementtien toimitus on mahdollista saada kohteen kipsilevy- ja rankatoimitusten yhteyteen.

LIUNE- elementtien väliovet asennetaan huoneen pintakäsittelyjen jälkeen. Gyprocin Liune -ovitoimitukseen sisältyvät tarvittaessa sekä karmit että massiiviovet kohteen mukaan.

LIUNE-elementtien syvyydet ovat yhteneviä väliseinien rankasyvyyksien kanssa ja vakiokoot ovat 66 mm, 95 mm ja 120mm. Oviaukkojen vakioleveydet ovat Li06, Li07, Li08, Li09, Li010, Li011 ja Li012, Li014, Li016, Li018, Li020 ja Li022. LIUNE on asennettavissa teräs-, puu-, tai betoniväliseinän runkoon. Lisätietoa vaihtoehtoista www.liunedoor.com

LIUNE-ovielementissä on esivalmistetut sähkövetojen paikat elementin yläreunassa. Sähkövetoja varten tarvittavien rei'itysten tekeminen myös väliseinärunkoon on huomioitava ennen LIUNE-elementin asennusta. Elementin ja väliseinän syvyys sekä ovipaksuus mää-

rittelevät, voidaanko sähköasiat asentaa upotettuina vai pinta-asennuksina.

Liune-elementin asentaminen ja Gyproc Väliseinän rakentaminen

1. Ovielementin asentaminen aloitetaan väliseinärungon rakentamisesta. Väliseinärunkoon jätettävä aukko tehdään elementtien mitoitusaulukossa annettujen mitoitusmukaisesti. 66, 70, 95 ja 120 mm väliseinärunkoon soveltuvat ovikoot Li06-Li022. Ovielementtirungon alareuna on oltava asennettaessa valmiin lattiatason tasolla, joten ovielementtiä varten rakennettavan asennusaukon lopullinen korkeus määräytyy lattiatason korkeusaseaman mukaan. Asennusaukon mitassa on huomioitu elementin yläreunaan tuleva 40 mm asennusvara. Ovielevyn korkeutta on mahdollista säätää myöhemmin ovimekanismien avulla noin 5-10 mm. Ovielementin täytyy olla täysin vaakatasossa ja linjassa ennen kiinnitystä. Tarkistus vatupassilla/laserilla. Sähkötoimiselle liukuovelle on mukana erillishjeistus asennuksesta sekä sähkökytkennöistä.
2. Seinä voidaan levyttää toiselta puolelta valmiiksi ennen ovielementin asennusta. Seinälevyä ei ruuvata alakiskon kohdalta ennen kuin Liune on paikallaan. Levytys ja oviaukon koko on mitoitettu piirustuksessa.
3. Elementissä on valmiina reititys sähköjohtoille, joten erillistä putkea ei tarvita. 66mm:n runkoon voi asentaa pintarasiat ja 95/120 mm runkoon soveltuvat upotetut rasiat. Sähkörasioiden kiinnitykseen elementissä voi käyttää levykiinnikkeitä tai levytukea. Reikien etäisyys (872 / 972 / 1072 / 1372 mm) on mitoitettu piirustuksessa väliseinän oviaukon puoleisesta pystyrangasta. Tarkemmat ohjeet Gyproc asennuskirjasta tai liunedoor.com.





LUKU 4

ULKOSEINÄT

4.1 Gyproc teräs- ja puurunkoiset ulkoseinät

Kevytrakenteisten ulkoseinien ominaisuudet Yleistä

Ulkoseinärakenne koostuu useista eri tuotteista ja materiaaleista, joilla on eri ominaisuuksia. Ulkoseinän tulee täyttää erilaisia rakennusteknisiä vaatimuksia:

- Lämmöneristys
- Ääneneristys
- Paloturvallisuus
- Kantavuus
- Tuulitiiveys
- Ilmatiiveys
- Vesihöyrynläpäisykyky/-tiivuus
- Sadesuoja

Sadesuoja

Ulkoseinä, joka on tehty kevytrakennetekniikalla, voidaan verhotta melkein millä tahansa julkisivumateriaalilla, esim. tiilellä, puupaneelilla, lasilla tai ohutlevyllä. Ulkoverhouksen tärkein tekninen ominaisuus on antaa tarvittava suoja saderasitusta vastaan. Tältä osin eri julkisivumateriaalit toimivat hieman eri tavoin. Jotkin materiaalit ovat vettä imeviä (kuten tiili) ja toiset voivat olla enemmän tai vähemmän vesitiiviitä kuitenkin muodostaen avoimia saumoja.

Julkisivukerros muodostetaan ottamalla huomioon materiaalin ominaisuudet. Tarkoituksenmukaista on olettaa, että sadevesi valuu julkisivukerroksen läpi, esim. saumojen kohdalta, kostuttaen takapinnan. Jotta vältytään seinän vahingoittumiselta, suositellaan julkisivurakenteen taakse tehtäväksi tuuletusrako. Näin julkisivun kuivumisaika sateen jälkeen lyhenee.

Tuulensuojarakenne

Tuulensuojan tärkein tehtävä on estää tuulenpaineesta seinärakenteen sisälle syntyvät ilmavirtaukset, jotka heikentävät avojuokaisen lämmöneristeen toimivuutta. Tuulensuojan ilmatiivius tulee olla riittävän korkea ja toisaalta vesihöyrynvastus rakenneratkaisusta riippuen matala. RIL 107-2022 julkaisussa suositetaan vesihöyrynvastuksen maksimiarvoksi sd 0,2 m (23 C:n lämpötilassa 75 %:n suhteellisessa kosteudessa). Tuulensuojan vesihöyrynvastus voi olla edellä mainittua suositusarvoa suurempi, jos tuulensuoja on hyvin lämpöeristävä (RIL 107-2022). Ilmanläpäisyvastuksen tulee olla vähintään $1,0 \times 10^5 \text{ m}^2 \text{ sPa/m}^3$. Yleensä kevyissä rakenteissa käytetään lämmöneristeenä lasi- tai

kivivillaa. Tuulensuojamateriaalin toimivuus riippuu niin tuotteen kuin saumojen ja liittymien ilmatiivyydestä. Tiivistysteipeillä tuulensuojalevyjen saumat saadaan tiivistettyä RIL 107-2022 suositusten mukaisesti.

Nykyään ulkoseiniltä vaadittava korkea eristysaste aiheuttaa sen, että tuulensuoja altistuu olosuhteille (lämpötilalle ja kosteudelle), jotka ovat melkein samat kuin ulkoilmassa. Ulkoverhous tulee toteuttaa siten, etteivät tuulensuojalevyt tule käytön aikana kosketukseen valuma- tai muun vapaan veden kanssa, koska kuivumismahdollisuudet ovat rajalliset. Erityisesti on huolehdittava, etteivät valumavedet pääse ulkoseinärakenteeseen ulkokulmien, ikkuna- ja ovipiilien, nurkkien, läpivientien tai vaakasaumojen kautta. Tuulensuojalevyn alapinnan ja sokkelin väliin tulee jäädä vähintään 15 mm leveä kapillarikatko. Myös esim. sokkelin päälle kinostuneen lumen aiheuttamat kosteusvaikutukset on ehkäistävä poistamalla lumi.

Tuulensuojalta edellytetään riittävää kosteudenkestävyyttä nykyisessä ja tulevaisuuden ilmatorasitukseensa. RIL 107-2022 on esitetty suositukset tuulensuojien kosteudenkestävyydelle erilaisissa ulkovaipparakenteissa ja ratkaisussa. Rakennusmateriaalit jaetaan siellä neljään eri homeutumisherkkyysluokkaan:

- HHL1 Hyvin herkkä
- HHL2 Herkkä
- HHL3 Kohtalaisen kestävä
- HHL4 Kestävä

Lasikuitupinnoitteisista tuulensuojakipsilevyistä Glasroc X GXU 9 Storm ja Glasroc GTX 9 voidaan katsoa kuuluvan luokkaan HHL3, ja suojakäsitellyn kipsikartonkilevyn Gyproc GTS 9 luokkaan HHL2.

RIL 107-2022 ohjeistaa puurankarakenteiden ulkopinnassa (tuuletusraon sisäpinnassa) käytettäväksi tuulensuoja- ja eristemateriaaleja, joilla saavutetaan vähintään kokonaislämmönvastus $0,5 \text{ m}^2\text{K/W}$ sen lisäksi, että puurankarungon ulkopuolisia materiaaleja koskevat kosteudenkestävyysvaatimukset tulevat täytetyksi. Tiiliverhotuissa julkisivuissa puurungon ja tuuletusraon välisen tuulensuojamateriaalikerroksen lämmönvastukselle on asetettu lämmönvastusvaatimus $2,0\text{-}3,0 \text{ m}^2\text{K/W}$ seinäkorkeudesta riippuen.

Puurankarungon jäykistys ja /tai palosuojaus on helppo toteuttaa Gyproc GTS 9 tai Glasroc GTX 9- tuulensuojalevyllä. Uusien suositusten mukaisesti käytettäessä ohutta ja heikosti lämpöeristävää materiaalia, tulee sen ulkopintaan asentaa lämmöneristelevy. Isover Facade -tuulensuojälämmöneristeiden katsotaan kuuluvan mineraalivillaeristeinä luokkaan HHL3 ja niillä saadaan toteutettua tehokkaasti lämpöeristävä ja kosteuttakestävä tuulensuoja yhdessä rakennetta jäykistävän ja palosuojaaavan Gyproc -tuulensuojakipsilevyn kanssa. Esimerkiksi Isover Facade EJ-32 16mm:n tuulensuojaeeriste täyttää RIL107-2022 lämmönvastussuosituksen 0.5 m²K/W ja sopii asennettavaksi esim. Gyproc GTS 9 tuulensuojalevyn pintaan.

Teräsrankarunkoisen seinän ulkopinnassa voidaan käyttää yksinään Glasroc X GXU 9 Storm tai Glasroc GTX 9 tuulensuojalevyä, koska niiden homehtumisherkkyysluokka on HHL3.

Glasroc X GXU 9 Storm, Glasroc GTX 9 ja Gyproc GTS rakennusaikana

Glasroc X GXU 9 Storm ja Glasroc GTX 9 on täydellinen tuulensuojalevyjärjestelmä ulkoseiniin. Järjestelmä täyttää tiukentuneet kosteudenkestävyys- ja energiatehokkuusvaatimukset. Glasroc X GXU 9 Storm ja uusi Glasroc GTX -tuulensuojajärjestelmään molempiin kuuluvat Glasroc X GXU 9 Storm -tuulensuojalevy tai Glasroc GTX 9 -tuulensuojalevy, Glasroc T-tukilista, Glasroc H Tiivistysteippi sekä korroosio-suojatut Gyproc QM-STW Quick Ruuvit.

Levyjen pintarakenne muodostuu lasikuitumatoista, jotka on upotettu lujitettuun kipsikerrokseen. Kipsiydin on lasikuituvahvisteinen ja impregnoitu. Glasroc X GXU 9 Storm tuulensuojajärjestelmä testattu teräs- ja puurunkoisissa ulkoseinissä ja järjestelmä on saanut teknisen hyväksynnän norjalaiselta puolueettomalta tutkimuslaitokselta, SINTEFiltä. Hyväksyntä osoittaa että järjestelmän voi jättää säälle alttiiksi 12 kk:n ajaksi ilman julkisivumateriaalia. Järjestelmälle on suoritettu vanhenemiskokeet ja se kestää rakenteessa vähintään 25 vuotta. Glasroc GTX tuulensuojajärjestelmä on testattu säänkestävyydesteillä. Tuulitiiviiden ja kosteusvarmuuden ansiosta Gyproc takaa rakenteelle 6 kk:n säänkeston. Sen ansiosta julkisivu voidaan jättää

verhoamatta säälle alttiiksi 6 kk:n ajaksi normaali sääolosuhteissa.

Gyproc GTS 9 -tuulensuojalevyt on erikoiskäsittely kosteudenkestävyyden parantamiseksi, jotta levyt kestäisivät saderasitukset rakennusaikana ja ne voidaan tavallisesti jättää 3 kk ajaksi ilman lopullista ulkoverhousta. Suotuisissa olosuhteissa voidaan Gyproc GTS 9 -levyä pitää säärasituksille alttiina pidempäänkin (altistus aika riippuu sääolosuhteista). Ulkoseinän altistuessa jatkuvalle tai voimakkaalle saderasitukselle tulee valita lyhyempi altistus aika. Altistus aikojen edellytyksenä on, että tuulensuojalevyt pääsevät kuivumaan silloin, kun ei sada ja että noudatetaan Gyprocin ohjeistuksia.

Ilmatiiveys

Ilmatiiviin kerroksen tulee estää ilmavuodot ulkoseinärakenteen läpi sisään- ja ulospäin. Ilmavuotojen estäminen on tärkeää sekä lämmöneristykseen toimivuuden kannalta, että kosteuskonvekstiosta aiheutuvien vaurioiden ehkäisemiseksi. Seinärakenteiden ilmatiiveys tulee varmistaa huolella. Jopa pieni reikä tai epätiivis sauma voivat aiheuttaa vaurioita. Ilmatiiveys varmistetaan käyttämällä varmennettuja höyrynsulkumateriaaleja.

Liittymät muihin rakenteisiin tulee toteuttaa erityisen huolella. Riittävä tiiviys saavutetaan, kun käytetään huolella suunniteltuja saumarakenteita ja saumausmassoja. Rakenteiden epätiivisyys vaikuttaa ilmanvuotolukuun q50 ja sitä kautta rakennuksen energiatehokkuuteen. Ilmanvuotoluvulla q50 (m³/h m²) tarkoitetaan rakennusvaipan keskimääräistä vuotoilmavirtaa tunnissa 50 Pa paine-erolla kokonaissisämittojen mukaan laskettua rakennusvaipan pinta-alaa kohden.

Uusissa rakennuksissa ilmanvuotoluku saa olla korkeintaan 4 m³/(h m²) Kosteusteknisen toimivuuden, hyvän sisäilman ja energiatehokkuuden kannalta tulisi ilmanvuotoluku q50 olla < 1 m³/(h m²)

Höyrynsulku

Höyrynsulun tarkoitus on estää sisäilman kosteudesta aiheutuvat vauriot ulkoseinärakenteeseen.

4.1 Gyproc teräs- ja puurunkoiset ulkoseinät

Vesihöyry kulkeutuu seinärakenteeseen diffuusion ja konvektion avulla. Diffuusio aiheutuu vesihöyryn osapaine-eroista. Tavanomaisissa ulkoseinärakenteissa diffuusio tapahtuu hitaasti ja sen mukana kulkeutuva kosteus määrä on alhainen.

Ulkoseinärakenteiden kosteusvauriot johtuvat harvoin vesihöyryn diffuusiosta. Diffuusio voidaan estää muovikalvosta tehdyllä höyrynsululla. Muovikalvo tulee asentaa mahdollisimman lähelle lämmintä pintaa. Seinän lämmöneristyksestä voi kuitenkin osa olla muovikalvon sisäpuolella, jolloin kalvo asennetaan esim. kantavien pystyrunkojen ja sisäpuolelle tehdyn vaaka- tai pystykoolauksen väliin. Tällöin voidaan sähköjohdot ja -rasiat asentaa ilman muovikalvoon tulevia rei'ityksiä. Erityisen tärkeää on tehdä asennustyöt vaurioittamatta muovikalvoa ja varmistaa tiiveys eri rakennusosien välillä, kuten seinä-lattia, seinä-katto, seinä-ikkuna, seinä-ovi, ja että muovikalvot tulevat tiiviisti limittäin, esim. limitetyn osan hakaskiinnityksellä.

Jotta seinärakenteeseen ei tiivisty vettä ja jotta suhteellinen kosteus rakenteessa ei nouse liian korkeaksi, tulee tuulensuojakerroksella olla hyvä vesihöyrynläpäisykyky. Glasroc ja Gyproc Tuulensuojalevyt täyttävät erinomaisesti nämä vaatimukset.

Vesihöyryn konvektiossa voi rakenteeseen kulkeutua paikallisesti huomattavia määriä kosteutta aiheuttaen kosteusvaurioita. Paras tapa estää kosteuskonvektiota muodostumasta on varmistaa, että seinä on ehdottoman ilmatiivis.

Lämmöneristys

Energiatehokkuuden ja sisäilman viihtyvyyden kannalta ulkoseinät tulee lämmöneristää hyvin. Eristämisessä on hyvä käyttää tehokkaita mineraalivillaeristeitä esim. ISOVER PREMIUM 33, jolloin eristyspaksuus on tyypillisesti luokkaa 200-300 mm. Jotta lämmöneriste toimii hyvin, rakenteelta edellytetään hyvää tuulenpitävyyttä ja ilmatiivyyttä. Lämmöneriste tulee asentaa tarkasti siten, että eristekerrokseen ei muodostu haitallisia rakoja tai aukkoja runkorakenteiden ja eristeen väliin.

Sovittamalla rankavälit ja ikkunoiden ym. sijainnit eristysmateriaalin mittoihin voidaan edesauttaa eris-

tystyön onnistumista. Ulkoseinärakenteeseen tulevien runkojen määrä on pidettävä mahdollisimman vähäisenä kylmäsiltojen minimoimiseksi. Lämmöneriste voidaan myös jakaa kerroksiin. Höyrynsulku-kapalleessa on kuvattu lämmöneristyskerroksen asennus kantavien runkojen sisäpuolelle.

Kylmäsilat

Kylmäsilat tulee ehkäistä mahdollisimman hyvin. Kylmäsiltoista aiheutuu lämpöhävikkiä ja paikallisesti alempia pintalämpötiloja. Alhaiset pintalämpötilat voivat aiheuttaa pinnan likaantumista ja pahimmillaan kosteuden kondensoitumista.

Paloturvallisuus

Gyproc THERMOmonic -teräsrunkoiset ulkoseinät on luokiteltu EI 30 ja EI 60 paloluokkiin käytettäessä ISOVER STANDARD 36 mineraalivillaa tai paloteknisiltä ominaisuuksiltaan vastaavaa (lasivilla vähintään 15 kg/m³) mineraalivillaa. Taulukossa 1 (kappale 4.3) on esitetty puurunkoisten ulkoseinärakenteiden paloluokituksia. Esitetyt rakenteet esittävät "vähimmäisrakenteita", joilla paloluokka toteutuu. Siten suuremmalla eriste-/rankapaksuudella tai useammalla kipsilevykerroksella saavutetaan vähintään vastaava paloluokka. Julkisivurakenteissa on otettava huomioon Ympäristöministeriön asetukset rakennusten paloturvallisuudesta. asettamat vaatimukset. Kaksinkertaisella levytyksellä levysaumat limitetään. Levyjen kiinnitys Gyproc-asennusohjeen mukaisesti. Vaakakoolatuissa (k ≤ 600) rakenteissa kipsilevyn pystysauma voidaan toteuttaa levyreunat puskussa ilman erillistä sauman taakse tulevaa tukea.

Gyproc-levyt GN 13, GNE 13, GEK 13, GEKE 13, GH 13, GHE 13, GTS 9, GF 15, GF 18 ja Glasroc-levyt on luokiteltu rakennustarvikeluokkaan A2-s1, d0.

Lisäksi nämä levyt täyttävät suojaverhousluokan K₂10, lukuun ottamatta GF 18, joka täyttää myös suojaverhousluokan K₂30. K₂30 saavutetaan myös käyttämällä päällekkäin saumat limitysten kahta vähintään 12,5 mm paksua K₂10 suojaverhousluokan kipsilevyä. Katso tarkemmat ohjeet Gyproc-Isover palosertifikaatista ja Gyproc-Isover -paloteknisestä suunnitteluohjeesta.

Ääneneristys

Gyproc THERMOonic -teräsrunkojärjestelmällä saavutetaan vähintään samat ääneneristävyysarvot kuin puurunkoisilla rakenteilla. Kohdan 4.3 taulukoissa 5-8 on esitetty puurunkoisten ulkoseinärakenteiden ääneneristysarvoja. Kappaleessa 10 on lisätietoja rakennusakustiikasta.

Rakenteiden mitoitus

Paloluokitellut puurunkoiset rakenteet tulee tehdä vähintään 42x95 mm, $\leq k$ 600 puurangoin taulukoiden 3 ja 4 mukaisesti. Seinien kantavat rakenteet mitoiteetaan RIL 205-2-2019 mukaisesti.

Eurofins Expert Servicen myöntämä palosertifikaatti tukimateriaaleineen löytyy liitteineen kotisivuiltamme www.gyproc.fi. Levyjen kiinnitys Gyproc asennus-kirjan ohjeiden mukaisesti.

Rakennuksen rungon jäykistys Gyprocin tyyppihyväksynnän mukaisesti on esitetty kappaleessa 11.

Edellytykset

Rakenteiden toiminnallisuuden ja laadukkaan lopputuloksen varmistamiseksi tulee huomioida seuraavat seikat:

- Varmistetaan levyjen kiinnitysalustan tasaisuudesta.
- Käytetään mittatarkkoja työmenetelmiä ja puurakenteita.
- Levyt varastoidaan suorina aluspuiden päällä suojattuna kosteudelta.

Osa lämmöneristyksestä voidaan asentaa myös runkoa jäykistävän tuulensuojalevyjen ulkopuolelle. Tällöin runkorakenne jää lämpimämmälle puolelle, mikä parantaa rakenteen lämpö- ja kosteusteknistä toimivuutta. Puurungon ulkopuolella on suositeltavaa käyttää hyvin vesihöyryä läpäisevää mineraalivillapohjaista tuulensuojajapinoitettua eristelevyä, joka suojaa rakenteita myös rakentamisen aikaiselta kosteudelta (esim. ISOVER FACADE).

Ääneneristys ulkopuolista melua vastaan

Taulukoissa 3-6 (kappale 4.3) esitetään puurunkoisten ulkoseinärakenteiden ääneneristävyksiä, joita voidaan käyttää myös Gyproc THERMOonic -teräsrunkoisten seinien yhteydessä. Ääneneristysluku tieliikenteen melua vastaan $R_w + C_{tr}$

- Ääneneristysluku muulle ulkopuolen melulle, kuten lentoliikenne (suihkukoneet) ja kiskoliikenne $R_w + C$.

Arvot ovat käytännön ääneneristysarvoja seinille ilman ikkunoita tai muita heikentäviä rakenteita. Jos seinässä on ikkunoita, ovia tai muita aukkoja, laskeaan kokonaisääneneristävyys esim. RIL 243-1-2007 äänitasoeromenetelmällä tai Ympäristöoppaan 108 mukaisella taulukkomitoituksella.

Mikäli seinässä on ikkunoita, voi olla taloudellista valita vähintään 10 dB vaatimustasoa parempi seinärakenne, jotta voidaan käyttää yksinkertaisempia ikkunarakenteita. Esitetyt ääneneristysarvoja voidaan käyttää myös teräsrunkoisissa seinässä tai ristirunkoisissa puurakenteissa, jolloin voidaan saavuttaa n. 2 dB paremmat arvot. Liikennemelun ääneneristys huone-tilaan määrittäytyy pääsääntöisesti seuraavista tekijöistä:

- kokonaisääneneristys $R_w + C_{tr}$ (seinä mukaanlukien ikkunat, korvausilmaventtiilit ym.)
- huonetilaan rajoittuvan ulkoseinän pinta-ala
- äänenvaimennus huonetilassa

Tavalliseen asuinhuoneeseen pätee karkeasti yhteys $DA = R_w + C_{tr} - 4$ dB, missä DA on äänitason erotus ulko- ja sisäpuolella*. Ulkopuolen äänitaso mitattuna, 2 m julkisivusta (sisältäen heijastukset julkisivusta).

Huomaus

Kun tieliikennemelun ääneneristyksellä viitataan äänitasoon ilman heijastuksia, käytetään korjausluku-arvoa 7 dB, koska heijastukset nostavat ulkopuolen äänitasoa 3 dB*.

Katso rakennedetaljeista ulkoseinärakenteelle asetetut vaatimukset ääntä eristävien väliseinien ym. liittymissä.

4.1 Gyproc teräs- ja puurunkoiset ulkoseinät

Eristävyyksiä mitoitettaessa on aina otettava huomioon kaikkien eri rakennusosien välityksellä siirtyvän äänen yhteisvaikutus.

Ristikoolattujen puurakenteiden ääneneristysarvot perustuvat kiinnitystapaan, joka ei ole jäykkä (naulat). Jäykkä kiinnitystapa heikentää ääneneristysarvoja.

* Ei päde kulmahuoneisiin, tavanomaista korkeampiin huoneisiin eikä lentomelulle ylimmässä kerroksessa.

4

Lasikattoisia pihoja vasten olevat seinärakenteet

Ääneneristys

Seinärakenne valitaan ominaisuustaulukosta (kappale 2) käyttäen tarvittavaa lisärakennetta äänenvaimennuksen toteuttamiseksi pihan puolella. Rakenteen ääneneristykseen tämä ei tavallisesti vaikuta. Kun seinässä on ikkunoita tms, lasketaan kokonaisääneneristys kappaleen 10 mukaisesti.

Usein on taloudellista valita selvästi vaatimustasoa parempi seinärakenne, jotta voidaan käyttää yksinkertaisempia ikkunarakenteita. Tällöin on lisäksi mahdollista parantaa kokonaisääneneristystä vaihtamalla ikkunat paremmiksi, jos tilan käytöstä johtuvat ääneneristysvaatimukset tiukkenevat.

Sivutiesiirtymät

Kts. rakennedetaljeista ulkoseinärakenteelle asetetut vaatimukset ääntä eristävän väliseinän ym. liittymissä.

Äänenvaimennus

Jotta lasikatteisilla piholla saavutetaan hyvät akustiset olosuhteet, tulee pihaa vasten olevien rakenteiden pinnat usein päällystää kokonaan tai osittain ääntä vaimentavin pintaverhouksin.

4.2 Gypsteel THERMOonic -teräsrunkoiset ulkoseinät

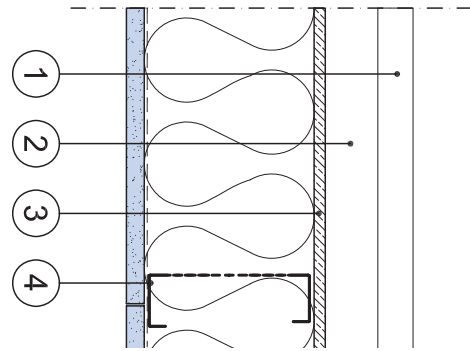
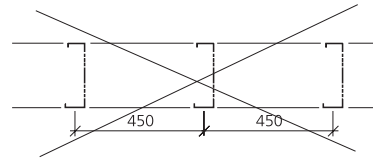
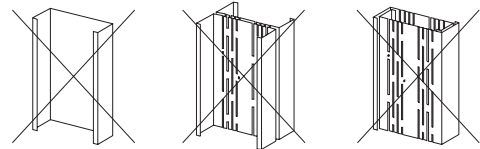
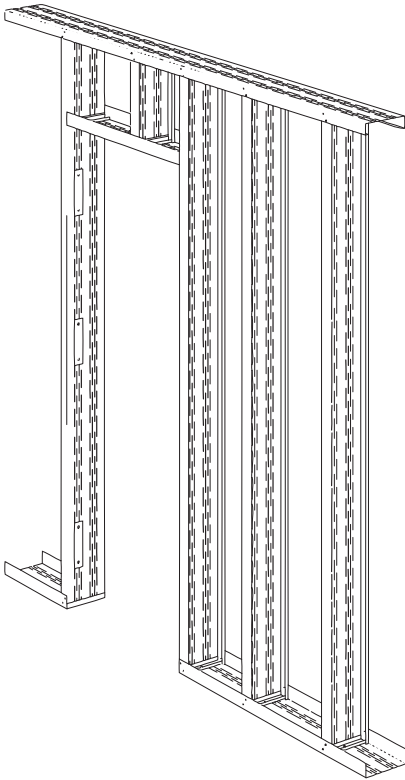
Ominaisuudet

Teräsrunkoiset Gyproc THERMOonic -ulkoseinät muodostuvat uumareititetyistä GTR-rangoista ja GTSK-kiskoista.

Teräsprofiilien etuina puurunkoihin verrattuna on mitattarkka ja elämätön rakenne. Teräsprofiilit eivät ime vettä eivätkä kärsi kosteuden muutosten aiheuttamista dimension vaihteluista tai muista kosteusliikkeistä.

Kylmäsiltojen välttämiseksi tulee termorankarakenteiden osalta huomioida että termoprofiileja ei tule korvata reittämättömillä profiileilla, rankoja ei saa asentaa uumat vastakkain tai jatkaa limittämällä. Kts. rakenteiden U-arvot seuraavalla sivulla.



Ulkoseinän kylmäsiltoja voidaan minimoida varmistaamalla että eriste on kauttaaltaan runkotilan täyttävä, käytetään mahdollisimman vähän profiileja seinäalaa kohti ja suunnittelemalla liitosdetaljit huolellisesti.



Hyödyntämällä Gyproc GH 13 Habito tai Rigidur GFH 13 -levyjä voidaan seinärankoja usein vähentää ikkunaukkojen yhteydessä.

4.2 Gypsteel THERMOmomic -teräsrunkoiset ulkoseinät

Ulkoseinien paloluokitukset, taulukko 1

Osastoivat seinärakenteet	Rakenne, rangat k 600	Paloluokka	Huomaus
	Glasroc GTX 9 ¹⁾ Väh. 125 mm Gyproc termoranka Mineraalivilla ** 125 mm Gyproc GEK 13	Ei 30	Sisäpuolista paloa vastaan Seinän max.korkeus 3000 mm
	Glasroc GTX 9 ¹⁾ Väh. 125 mm Gyproc termoranka Mineraalivilla ** 125 mm Gyproc GF 15	Ei 60	Sisäpuolista paloa vastaan Seinän max.korkeus 3000 mm
	Gyproc GTS 13 GTR $\geq 125/50$ (600) M125 Gyproc GEK 13	Ei 30	Sisä- tai ulkopuolelta

** ISOVER PREMIUM 33 (tai muu lasivilla vähintään 15 kg/m³) tai ISOVER U Frame Protect 36 (tai kivivilla vähintään 30 kg/m³)

¹⁾ Vaihtoehtoisesti Glasroc X GXU 9 Storm tai Gyproc GTS 9

Ulkoseinien lämmöneristävyys, taulukko 2

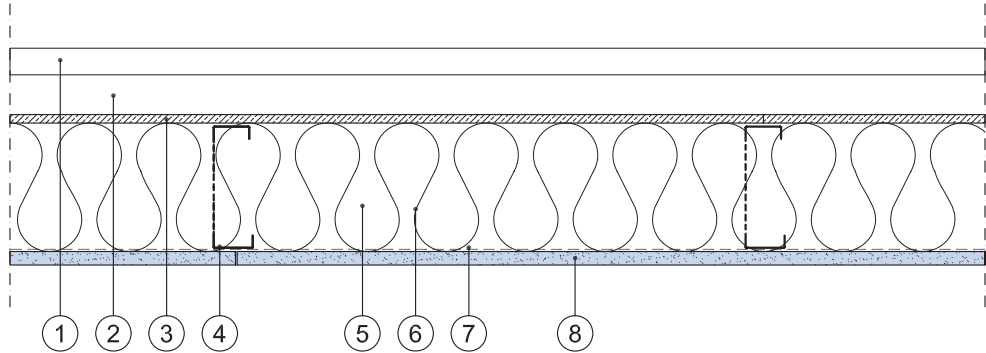
Seinätyyppi	Pystyrunko (syvyys x ainevahvuus, mm)	Mineraalivilla ISOVER	U-arvo (W/m ² K) ¹⁾	Seinän paksuus mm ²⁾
Gyproc GTH 150/150 (600) U-N M150	150 x 0,7	PREMIUM 33, 150 mm	0,24	172
Gyproc GTH 150/150 (600) U-N M150	150 x 1,0	PREMIUM 33, 150 mm	0,24	172
Gyproc GTH 150/150 (600) U-N M150	150 x 1,5	PREMIUM 33, 150 mm	0,26	172
Gyproc GTH 200/200 (600) U-N M200	200 x 1,0	PREMIUM 33, 200 mm	0,19	222
Gyproc GTH 200/200 (600) U-N M200	200 x 1,5	PREMIUM 33, 200 mm	0,20	222
Gyproc GTH 200/200 (600) U-N M200	200 x 2,0	PREMIUM 33, 200 mm	0,21	222
Gyproc GTH 225/225 (600) U-N M225	225 x 1,0	PREMIUM 33, 125 + 100 mm	0,17	247
Gyproc GTH 225/225 (600) U-N M225	225 x 1,5	PREMIUM 33, 125 + 100 mm	0,18	247
Gyproc GTH 225/225 (600) U-N M225	225 x 2,0	PREMIUM 33, 125 + 100 mm	0,19	247
Gyproc GTH 250/250 (600) U-N M250	250 x 1,0	PREMIUM 33, 125 + 125 mm	0,16	272
Gyproc GTH 250/250 (600) U-N M250	250 x 1,5	PREMIUM 33, 125 + 125 mm	0,18	272
Gyproc GTH 250/250 (600) U-N M250	250 x 2,0	PREMIUM 33, 125 + 125 mm	0,19	272

¹⁾ Lämmönläpäisykerroin (U-arvo) on annettu koko ulkoseinärakenteelle, sisältäen Gyproc GTH Thermonomic rangat k600 mm, ISOVER PREMIUM 33 mineraalivillan, sisäpuolisen 12,5 mm Gyproc-levytyksen ja ulkopuolisen 9,5 mm Gyproc-tuulensuojalevytyksen.

²⁾ Ilman tuulensuojalevyn ulkopuolisia julkisivurakenteita.

4.2 Gyproc THERMONomic -teräsrunkoiset ulkoseinät

Osastoiva ei-kantava ulkoseinä



4

Tyypidetelji 3.3.11:101

Detaljit

1. Julkisivurakenne
2. Tuuletusväli 20 mm
3. Tuulensuojalevy Glasroc GTX 9. Vaihtoehtoisesti Gyproc GTS 9 tai Glasroc X GXU 9 Storm
4. Gyproc THERMONomic GTR -teräsranka, k 600
5. Gyproc THERMONomic GTSK -teräskisko
6. Mineraalivilla, runkotilan täyttävä ISOVER PREMIUM 33
7. Vanhenemisen kestävä höyrynsulku, esim. ISOVER Vario Xtra tai ISOVER VapoBlock
8. Gyproc-levy GEK 13

Luokitukset

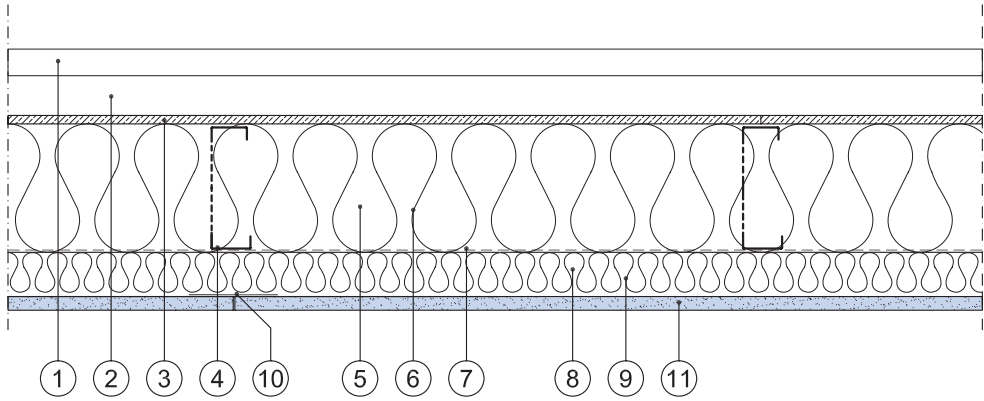
Paloluokitus:

- EI 30 sisäpuolista paloa vastaan (GEK 13 levytyksellä)
- EI 60 sisäpuolista paloa vastaan (GF 15 levytyksellä)

Termorangan runkosyvyys min. 125 mm.

4.2 Gyproc THERMOmic -teräsrunkoiset ulkoseinät

Osastoiva ei-kantava ulkoseinä



Tyyppidetilä 3.3.11:103

Detaljit

1. Julkisivurakenne
2. Tuuletusväli 20 mm
3. Tuulensuojalevy Glasroc GTX 9. Vaihtoehtoisesti Gyproc GTS 9 tai Glasroc X GXU 9 Storm
4. Gyproc THERMOmic GTR-teräsranka, k 600
5. Gyproc THERMOmic GTSK -teräskisko
6. Mineraalivilla, runkotilan täyttävä ISOVER PREMIUM 33
7. Vanhenemisen kestävä höyrynsulku, esim. ISOVER Vario
8. Z-profiili 50-100 mm, k600¹⁾
9. Mineraalivilla, runkotilan täyttävä ISOVER PREMIUM 33
10. Gyproc PB 100 mm peltikaista (paloluokitellut rakenteet)
11. Gyproc-levy GEK 13

Luokitukset

Paloluokitus*:

Ei 30 sisäpuolista paloa vastaan (GEK 13 levytyksellä)

Ei 60 sisäpuolista paloa vastaan (GF 15 levytyksellä)

Termorangan runkosyvyys min. 125 mm.

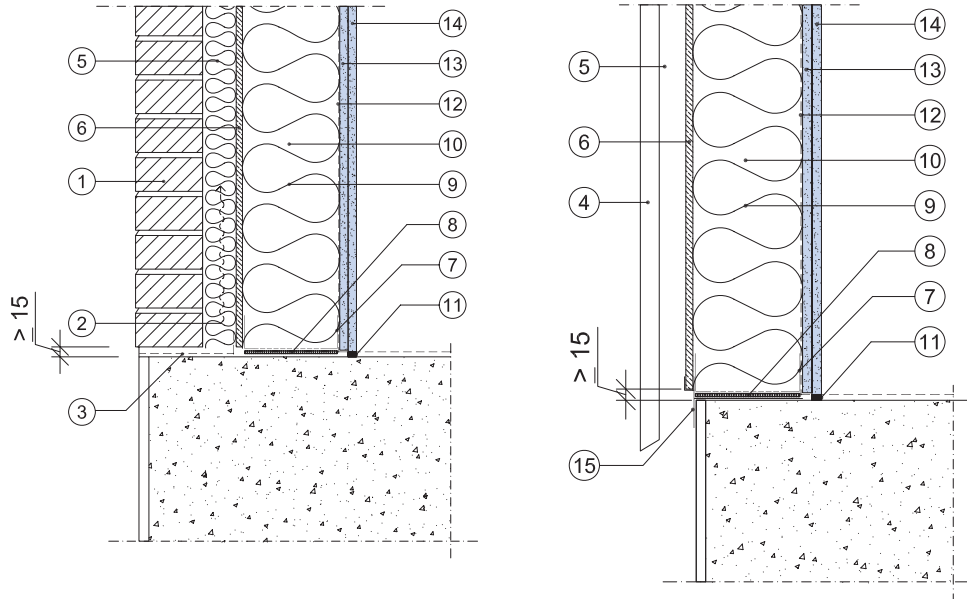
*Gyprocin arvio, lisätietoja Gyproc tekninen tuki

Huomaus

¹⁾ Eristetyn sisäpuolisen vaakarungon vahvuus huomioitava höyrynsulun (7) paikkaa valittaessa.

4.2 Gyproc THERMOnomic -teräsrunkoiset ulkoseinät

Alapohjaliittymä



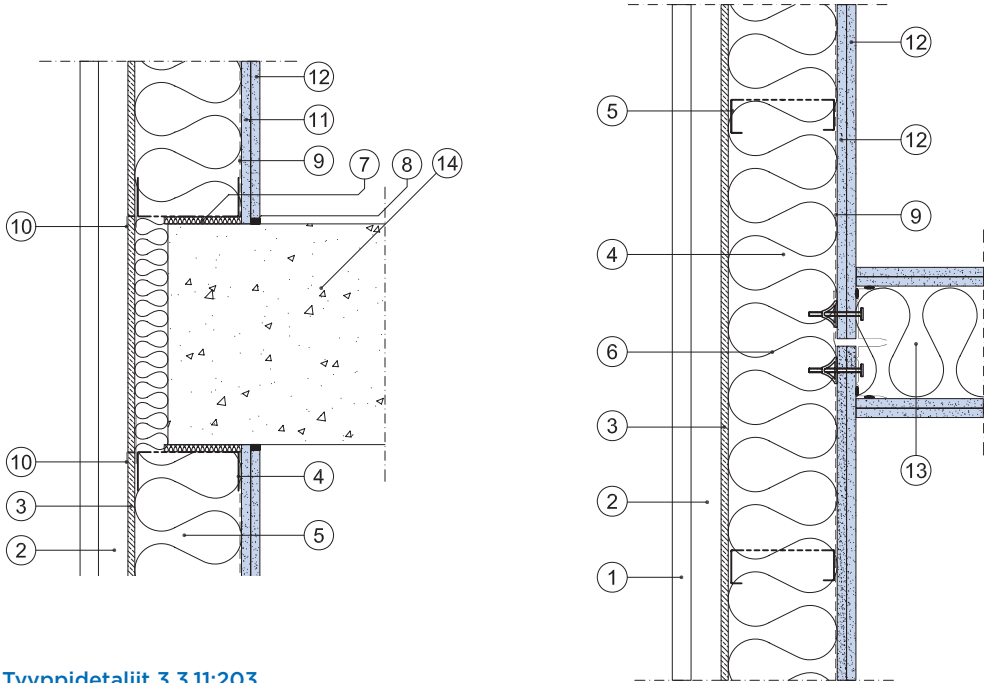
Tyyppidetilä 3.3.11:201

Detaljit

1. 130 mm tiiliverhouk
2. Joka kolmas tiilen pystysauma jätetään avoimeksi
3. Veden pois johtaminen, esim. bitumikermikaista
4. > 21x120 mm lautaverhouk
5. Tuuletusrako min. 40 mm (tiilijulkisivulla vaihtoehtoisesti lisäksi min. 50 mm mineraalivilla, ISOVER FACADE, mekaanisesti kiinnitetty)
6. Tuulensuojalevy Glasroc GTX 9. Vaihtoehtoisesti Gyproc GTS 9 tai Glasroc X GXU 9 Storm
7. Gyproc THERMOnomic GTSK- teräskisko
8. 10 mm polyeteeninauha
9. Gyproc THERMOnomic GTR-teräsranka
10. Mineraalivilla ISOVER PREMIUM 33 - tai vastaava, runkotilan täyttävä
11. Tiivistymassa
12. Vanhenemisen kestävä höyrynsulku, esim. ISOVER Vario Xtra tai ISOVER VapoBlock
13. 1 x 12,5 mm tai 1x15,4 mm Gyproc-levy
14. 1 x 12,5 mm Gyproc-levy (kun lisä-ääneneristystarve)
15. Glasroc GST -tiivistysteippi

4.2 Gyproc THERMOnomic -teräsrunkoiset ulkoseinät

Välipohja/väliseinä -liittymä



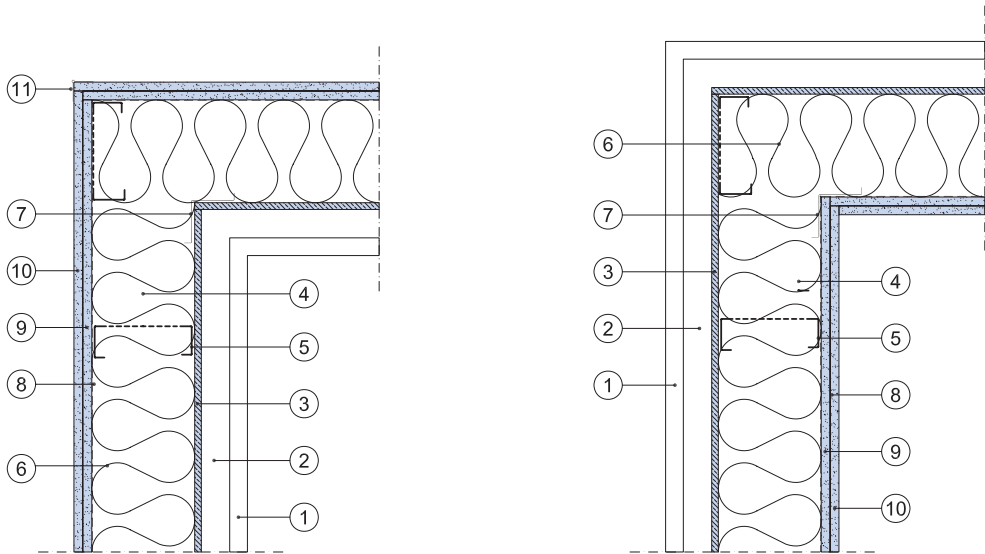
Tyyppidetallit 3.3.11:203

Detallit

1. Julkisivurakenne
2. Tuuletusrako min. 40 mm (tiilijulkisivulla vaihtoehtoisesti lisäksi min. 50 mm mineraalivilla, mekaanisesti kiinnitetty)
3. Tuulensuojalevy Glasroc GTX 9. Vaihtoehtoisesti Gyproc GTS 9 tai Glasroc X GXU 9 Storm
4. Gyproc THERMOnomic GTSK- teräskisko
5. Gyproc THERMOnomic GTR-teräsranka
6. Mineraalivilla ISOVER PREMIUM 33 - tai vastaava, runkotilan täyttävä
7. 10 mm polyeteeninauha
8. Tiivistysmassa
9. Vanhenemisen kestävä höyrynsulku, esim. ISOVER Vario Xtra tai ISOVER VapoBlock
10. Gyproc F 9 flex
11. 1 x 12,5 mm tai 1x15,4 mm Gyproc-levy
12. 1 x 12,5 mm Gyproc-levy (kun lisä-ääneneristystarve)
13. Huoneiston välinen seinä
14. Välipohja

4.2 Gyproc THERMOnomic -teräsrunkoiset ulkoseinät

Ulkoseinä



4

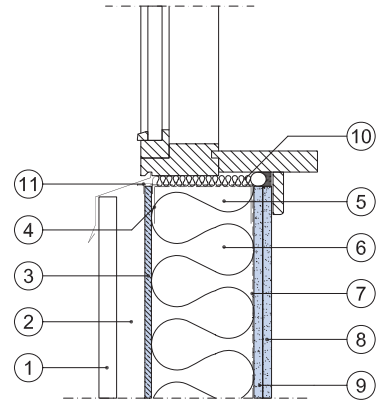
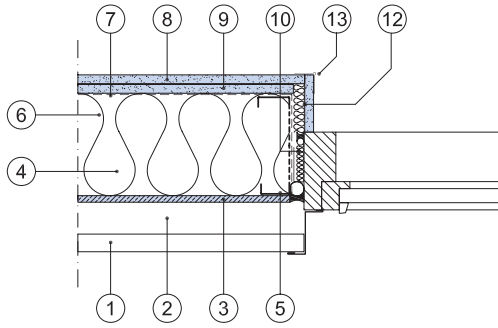
Tyyppidetilä 3.3.11:204

Detaljit

1. Julkisivurakenne
2. Tuuletusrako min. 40 mm (tiilijulkisivulla vaihtoehtoisesti lisäksi min. 50 mm mineraalivilla, ISOVER PREMIUM 33, mekaanisesti kiinnitetty)
3. Tuulensuojalevy Glasroc GTX 9. Vaihtoehtoisesti Gyproc GTS 9 tai Glasroc X GXU 9 Storm
4. Gyproc THERMOnomic GTSK- teräskisko
5. Gyproc THERMOnomic GTR-teräsranka
6. Mineraalivilla ISOVER PREMIUM 33 - tai vastaava, runkotilan täyttävä
7. Gyproc HR 60/60
8. Vanhenemisen kestävä höyrynsulku, esim. ISOVER Vario Xtra tai ISOVER VapoBlock
9. 1 x 12,5 mm tai 1x15,4 mm Gyproc-levy
10. 1 x 12,5 mm Gyproc-levy (kun lisä-ääneneristystarve)
11. Kulmasuoja Aquabead

4.2 Gyproc THERMOnomic -teräsrunkoiset ulkoseinät

Ikkuna-aukko



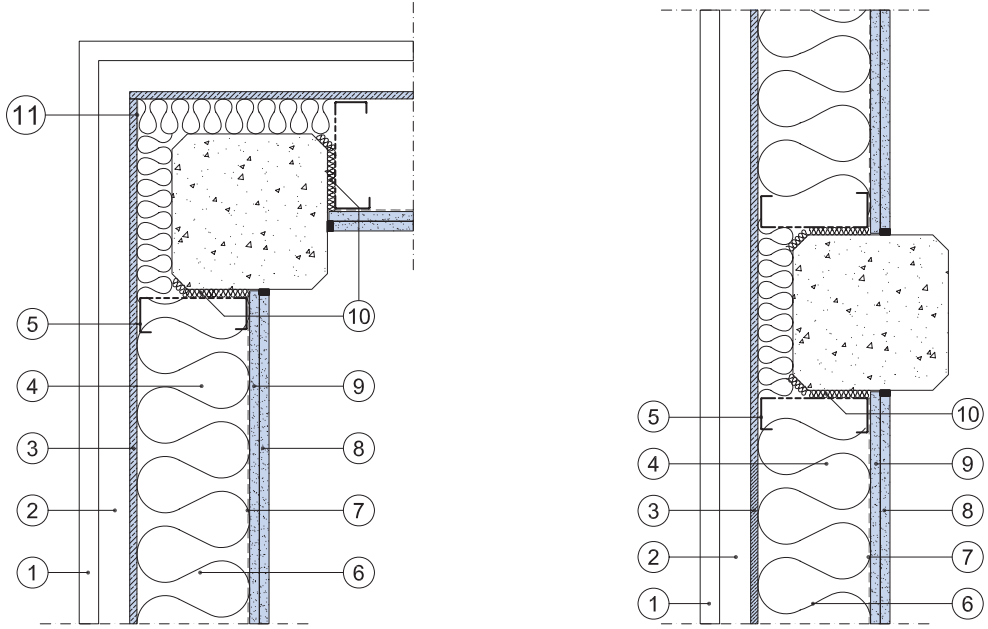
Tyyppidetallit 3.3.11:205

Detallit

1. Julkisivurakenne
2. Tuuletusrako min. 40 mm (tiilijulkisivulla vaihtoehtoisesti lisäksi min. 50 mm mineraalivilla, ISOVER FACADE, mekaanisesti kiinnitetty)
3. Tuulensuojalevy Glasroc GTX 9. Vaihtoehtoisesti Gyproc GTS 9 tai Glasroc X GXU 9 Storm
4. Gyproc THERMOnomic GTSK- teräskisko
5. Gyproc THERMOnomic GTR-teräsranka
6. Mineraalivilla ISOVER PREMIUM 33 - tai vastaava, runkotilan täyttävä
7. Vanhenemisen kestävä höyrynsulku, esim. ISOVER Vario Xtra tai ISOVER VapoBlock
8. 1 x 12,5 mm tai 1x15,4 mm Gyproc-levy
9. 1 x 12,5 mm Gyproc-levy (kun lisä ääneneristystarve)
10. Eristys, mineraalivilla
11. Gyproc F 9 Flex
12. Gyproc H50/50 Kulmaprofiili
13. Kulmasuoja Gyproc Aquabead

4.2 Gyproc THERMOnomic -teräsrunkoiset ulkoseinät

Pilariliittymä



Tyyppidetallit 3.3.11:206

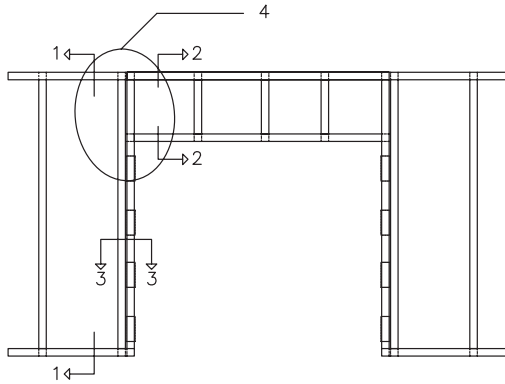
Detallit

1. Julkisivurakenne
2. Tuuletusrako min. 40 mm (tiilijulkisivulla vaihtoehtoisesti lisäksi min. 50 mm mineraalivilla, ISOVER FACADE, mekaanisesti kiinnitetty)
3. Tuulensuojalevy Glasroc GTX 9. Vaihtoehtoisesti Gyproc GTS 9 tai Glasroc X GXU 9 Storm
4. Gyproc THERMOnomic GTSK- teräskisko
5. Gyproc THERMOnomic GTR-teräsranka
6. Mineraalivilla ISOVER PREMIUM 33 - tai vastaava, runkotilan täyttävä
7. Vanhenemisen kestävä höyrynsulku, esim. ISOVER Vario Xtra tai ISOVER VapoBlock
8. 1 x 12,5 mm tai 1x15,4 mm Gyproc-levy
9. 1 x 12,5 mm Gyproc-levy (kun lisä ääneneristystarve)
10. Eristys, mineraalivilla
11. Gyproc H 50/50 Kulmaprofiili

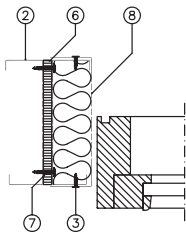
4.2 Gyproc THERMOnomic -teräsrunkoiset ulkoseinät

Tyyppidetallit 3.3.11:207

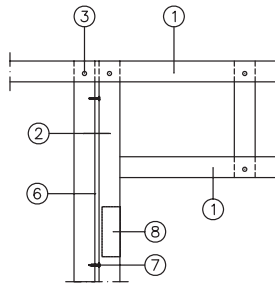
4



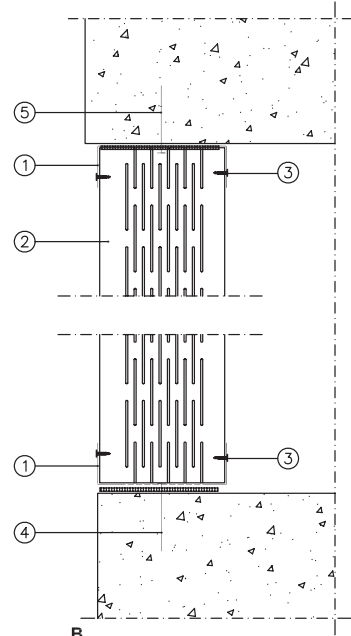
A
Aukko julkisivussa,
kuvaus edestä



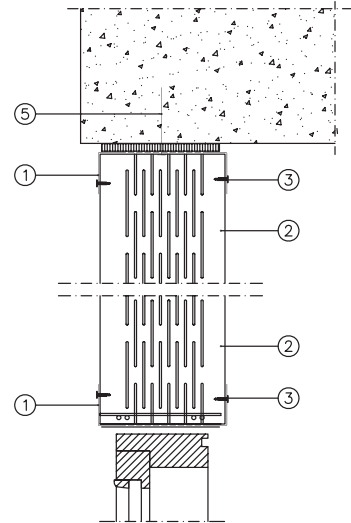
C
Vaakaleikkaus 3-3



D
Detallit 4, kuvaus edestä



B
Pystyleikkaus 1-1



D
Pystyleikkaus 2-2

Detallit

1. Gyproc THERMOnomic Teräskisko GTSK 125-350
2. Gyproc THERMOnomic Teräsranka GTR 125-350, k 600 mm
3. Gyproc QPBT 16 Quick -ruuvi kiskon ja pystyran- gan kiinnittämiseen toisiinsa
4. Kiinnitys lattiaan k 400 mm
5. Kiinnitys väli-/yläpohjaan k 400 mm
6. Gyproc Polyeteenikaista, 10 mm
7. Gyproc QPBT 16 pystyrankojen kiinnittämiseen toisiinsa, k 400 mm molempiin reunoihin
8. Gyproc THERMOnomic Teräskisko GTSK 125-350,

L=150 mm tai aukon korkuinen, karmin kiinnitystä varten

4.3 Gyproc puurunkoiset ulkoseinät

Gyproc Puurunkoiset ulkoseinät on järjestelmä ei-kantaville ja kantaville ulkoseinille. Järjestelmä muodostuu 900 tai 1200 mm leveistä kipsilevyistä ja puurangoista k 600 jaolla sekä ylä- ja alaohjauspuista. Ulkoverhous voidaan tehdä tavanomaisin materiaalein, mm. laudoitus, metallilevy tai tiili. Myös likopuolinen lämpörappaus on mahdollinen.

Gyproc Puurunkoiset ulkoseinät voidaan toteuttaa seuraavilla runkovihtoehdoilla:

- yksinkertainen runko, jossa rankojen ja ohjauspuiden leveys on sama
- yksinkertainen runko vaakakoolauksin. Sisäpuolinen vaakakoolaus mahdollistaa sähköasennukset ilman höyrynsulkumuoviin tulevia läpivientejä.

Vaakakoolaus lisää myös seinän ääneneristystä, kun kiinnitys tehdään naulaamalla.

Järjestelmällä on seuraavat edut:

- Perinteinen rakennustapa
- Standardituotteet
- Kuiva rakennustapa
- Alhainen omapaino
- Käytettäessä Glasroc GHS 9 Storm -tuulensuojalevyä parempi säänkestävyys (vähintään 12 kk) ilmanulkoverhousta



Taulukko 1. EI-kantavat, osastoivat ulkoseinät.

Tunnus	Seinätyyppi Rakenne tuulensuojasta sisälle	Paloluokka	Max korkeus (mm)	Paloaltistus
US1	Gyproc GTS 9 GTR ≥ 125 (600) M125 Gyproc GEK 13	EI30	3000	sisäpuolelta
US2	Gyproc GTS 9 GTR ≥ 125 (600) M125 Gyproc GF 15	EI60	3000	sisäpuolelta
US3	Gyproc GTS 9 GT ≥ 45x95 (600) U95 Gyproc GN 13	EI60	3000	sisä- tai ulkopuolelta
US4	Gyproc GTS 13 GT ≥ 42x98 (600) M100 Gyproc GEK 13	EI30	3000	sisä- tai ulkopuolelta
US5	Gyproc GTS 13 GTR ≥ 125/50 (600) M125 Gyproc GEK 13	EI30	3000	sisä- tai ulkopuolelta
US6	Gyproc GTS 13 GT ≥ 42x98 (600) M0 Gyproc GTS 13	EI30	3000	sisä- tai ulkopuolelta
US	Isover Façade 50mm+Gyproc GTS 9 GT ≥ 48x148 (600) M0	EI30	3000	ulkopuolelta

Seinätyypit ja tunnuksat samat kuin tuotesertifikaatissa (EUF129-23000948-C).

Osastoivissa ulkoseinissä rankajako on ≤ 600 mm, rungon dimensio taulukoissa esitetyn mukaan.

GTR = Gypsteel Termo -teräsrangka

GT = Puurangka

M= Mineraalivilla

U= Isover U Frame Protect 36

4.3 Gyproc puurunkoiset ulkoseinät

Taulukko 2. Kantavat, osastoivat ulkoseinät.

Tunnus	Seinätyyppi Rakenne ulkoa/tuulensuojasta sisälle	Paloluokka	Max korkeus (mm)	Paloaltistus ja sallittu palotilanteen kuormitus
US7	Julkisivu ≥ 21 mm ¹ Koolaus 22x70 k 600 (tai ristikoolaus) Gyproc GTS 9 Runko $\geq 48 \times 173$ (600) M175 Gyproc GN 13 tai GEK 13	REI30	3000	Sisä- tai ulkopuolelta GN13 12kN/m GEK13 15kN/m ulkop. 15kN/m ²
US8	Gyproc GTS 9 Runko $\geq 45 \times 95$ (600) U95 Gyproc GN 13	REI30 ⁴	3000	Sisä- tai ulkopuolelta RIL 205-2019 ³
US9	Gyproc GTS 9 Vaakakoolaus ⁴ $\geq 48 \times 48$ Runko $\geq 45 \times 95$ (600) U95 Gyproc GN 13	REI30 ⁴	3000	Sisä- tai ulkopuolelta RIL 205-2019 ³
US10	Gyproc GTS 9 Runko $\geq 45 \times 95$ (600) U95 Vaakakoolaus ⁴ $\geq 48 \times 48$ (600) M50 Gyproc GN 13	REI30 ⁴	3000	Sisä- tai ulkopuolelta RIL 205-2019 ³
US11	Julkisivu ≥ 21 mm ¹ Koolaus 22x70 k 600 (tai ristikoolaus) Gyproc GTS 9 Runko $\geq 48 \times 173$ (600) M175 Vaakakoolaus 4) $\geq 48 \times 48$ (600) M50 Gyproc GN 13	REI30	3000	Ulkopuolelta 20 kN/m ²
US12	Gyproc GTS 9 Mahd. vaakakoolaus ⁴ $\geq 48 \times 48$ (600) M50 Runko $\geq 48 \times 173$ (600) M175 2x Gyproc GN 13	REI30	3000	Sisäpuolelta 15 kN/m ²
US13	Gyproc GTS 9 Mahd. vaakakoolaus ⁴ $\geq 48 \times 48$ (600) M50 Runko $\geq 42 \times 173$ (600) M175 Gyproc GN 13 + GF 15	REI60	3000	Sisäpuolelta 45 kN/m ²
US14	Gyproc GTS 9 Runko $\geq 48 \times 173$ (600) M175 ² Mahd. vaakakoolaus ⁴ $\geq 48 \times 48$ (600) M50 Gyproc GN 13 + GF15	REI90	3000	Sisäpuolelta 45 kN/m ²
US15	Gyproc GTS 9 Runko $\geq 42 \times 148$ (600) M150 Gyproc GEK 13 tai GR 13	REI30	3000	Sisäpuolelta 15 kN/m ²

Seinätyypit ja tunnukset samat kuin tuotesertifikaatissa (EUFI29-23000948-C).

Runkokuut väh. C24. Tarkemmat ehdot esitetty tuotesertifikaatissa (EUFI29-23000948-C).

Taulukko 2. Kantavat, osastoivat ulkoseinät.

Tunnus	Seinätyyppi Rakenne ulkoa/tuulensuojasta sisälle	Paloluokka	Max korkeus (mm)	Paloaltistus ja sallittu palotilanteen kuormitus
US16	Julkisivu ≥ 21 mm ¹⁾ Koolaus $\geq 2 \times (22 \times 70)$ ristiin Gyproc GTS 9 Runko $\geq 48 \times 147$ (600) M150 Gyproc GEK 13	REI30	3000	Sisä- tai ulkopuolelta 15 kN/m
US17	Julkisivu ≥ 21 mm ¹⁾ Koolaus $\geq 2 \times (22 \times 70)$ ristiin Gyproc GTS 9 Runko $\geq 42 \times 173$ (600) + M175 Gyproc GEK 13	REI30	3000	Sisä- tai ulkopuolelta 15 kN/m
US18	Gyproc GTS 9 Runko $\geq 42 \times 148$ (600) M150 Gyproc GF 18	REI60	3000	Sisäpuolelta 10 kN/m
US19	Julkisivu ≥ 23 mm ¹⁾ Koolaus 25x100 (600) tai ristik. 2x22 mm ISOVER FACADE EJ 25/FACADE ≥ 30 mm Runko $\geq 42 \times 173$ (600) M175 Gyproc GN 13	REI60	3000	Ulkopuolelta 20 kN/m
US20	Julkisivu ≥ 23 mm ¹⁾ Koolaus 25x100 (600) tai ristik. 2x22 mm ISOVER FACADE ≥ 50 mm Runko $\geq 42 \times 148$ (600) M150 Gyproc GN 13	REI60	3000	Ulkopuolelta 20 kN/m
US21	Gyproc GTS 9 Kantava runko $\geq 48 \times 198$ M200 Gyproc GH 13 Habito	REI60	3000	Sisäpuolelta 10 kN/m, tai jäännös- poikkileikkauksen muk.
US22	Gyproc GTS 13 Runko $\geq 42 \times 148$ M150 Gyproc GEK 13	REI30	3000	Sisä- tai ulkopuolelta 12 kN/m

Seinätyypit ja tunnuksat samat kuin tuotesertifikaatissa (EUF129-23000948-C).

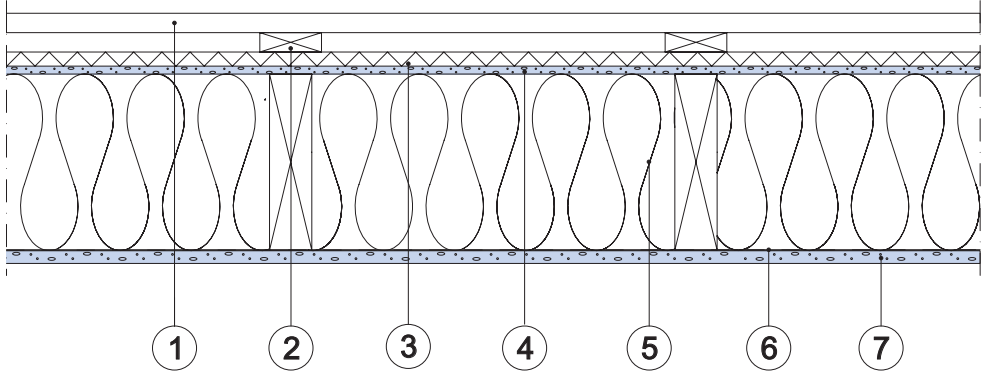
Runkokuut väh. C24. Tarkemmat ehdot esitetty tuotesertifikaatissa (EUF129-23000948-C).

- ¹⁾ Huom: Julkisivu voi olla pysty- tai vaakasuuntainen puolipontattu, pontattu tai rimalaudoitettu puuverhous.
- ²⁾ Huom: Tai mitoitus RIL-205-2019 mukaisesti. Rangan nurjahdusta seinän tasossa ei tarvitse huomioida, kun kylmän puolen levytyksiä suojaava rakenne on min 2xGN 13+120 mm mineraalivilla

- ³⁾ Huom: Ulkopuolista paloaltistusta vastaan tch=Tf=10min ja kivivillalla k3=1,5, lasivillalla k3=2,0 ja Isover U Frame Protect 36:lla k3=1,5
- ⁴⁾ Huom: Levytyksen kaikkien saumojen taustalla tulee olla joko koolaus (puuranka) tai PB100-peltikaista.

4.3 Gyproc puurunkoiset ulkoseinät

4



Rakennetyyppi 4.3:101

Detaljit:

1. Ulkoverhouspaneli 21mm (pysty/vaaka)
2. Pystykoolaus 22x70 tai 2x22x70 ristiin
3. Isover Facade EJ-32
4. Gyproc GTS/GTX 9
5. Runko 48x198 mm k600 + Isover Extreme 32
6. Höyrynsulku
7. Gyproc GH 13 Habito

Luokitukset:

Paloluokitus:
REI 60 ulkoa sisälle; hmax =3,0 m, max. kuormitus 20kN/m
REI 60 sisältä ulos; hmax =3,0 m, max. kuormitus 10kN/m

U-arvo: 0,17 W/m²K

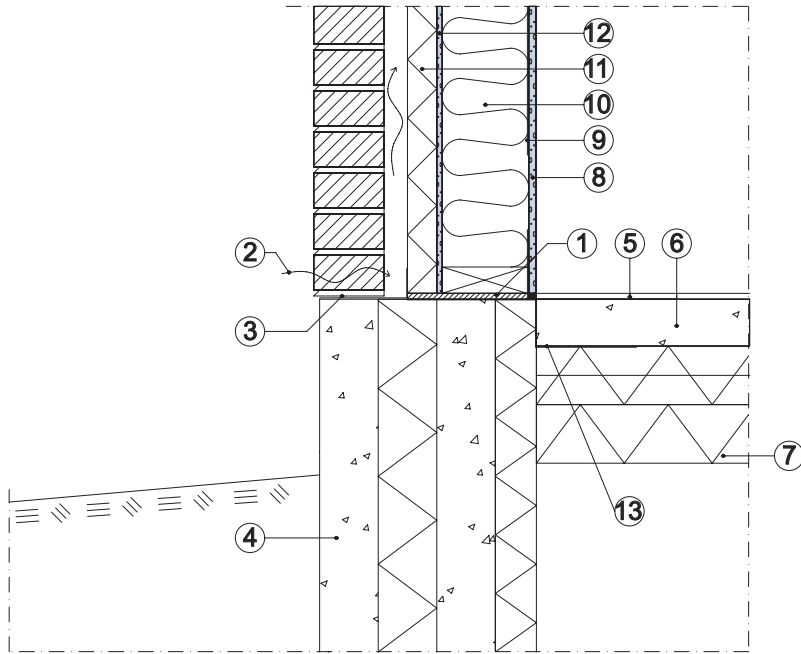


Huomautus:

Facade -levyt kiinnitetään jokaisen runkotolpan kohdalta n. k/k 600 -jaolla. Kiinniketarve on n. 4 kpl/m². Elementtitehtailla vaaka-asennossa tapahtuvassa asennuksessa riittää harvempi kiinnikejako, mikäli Facade-levyjen päälle asennetaan runkoon kiinnittyvä lautakoolaus k/k 600 jaolla. Koolauslautojen alla ei tarvita välikkeitä, mikäli koolauslaudat ovat 100 mm leveitä ja niiden pintaan asennettava julkisivu on tavanomainen puupaneeli- tai levyverhous. Mikäli Facade EJ-32 asennetaan lisälämmöneristeeksi rakennetta jäykistävän Gyproc GTS/GTX tuulensuojakipsilevyn päälle, riittää uloimman tuulensuojapinnan tiivistäminen teippaamalla. Tuulensuojajeristyksen tiiviys tulee varmistaa Facade Tape -tiivistysteipillä tai Facade Sealant -tiivistysmassalla järjestelmäohjeen mukaisesti. Saumojen teippaus tulee suorittaa yhdessä tuulensuojalevyn asennuksen kanssa saman vuorokauden aikana. Saamaamattomia eristeitä ei saa jättää tuulelle alttiiksi pidemmäksi aikaa.

4.3 Gyproc puurunkoiset ulkoseinät

Liittymä maanvaraiseen alapohjaan



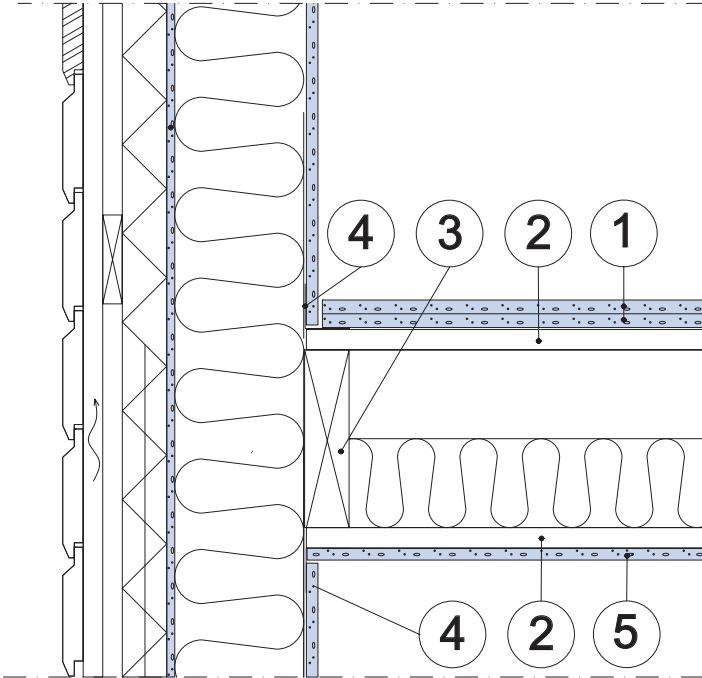
Tyypidetaili 3.3.51:206

Detailit

1. Alajuoksun levyinen kosteuden eristävä ja ilmatiiveyden varmistava diffuusiotiivis tiivistysnauha
2. Julkisivun tuuletus, ilmaväli
3. Veden poisjohtaminen, esim. bitumikermikaista, yläreuna tiivistetään tuulensuojan pintaan
4. Perustus ja sokkelin lämmöneristys
5. Lattiapinnoite
6. Maanvarainen betonilaatta
7. Kapillaarikatko ja alapohjan lämmöneristys
8. Gyproc sisäverhouslevy 13 mm
9. Höyrynsulku, esim. ISOVER VARIO® Xtra, alareuna taitettu lattialaatan alle ≥ 150 mm
10. Puurunko ja ISOVER PREMIUM 33
11. Tuulensuojaeristelevy ISOVER FACADE 50 mm, alareunassa RKL -aloitusprofiili
12. Tuulensuojalevy Glasroc X GXU 9 Storm / Glasroc GTX 9.
13. Radonkatko

4.3 Gyproc puurunkoiset ulkoseinät

Liitos puuvälipohjaan



4

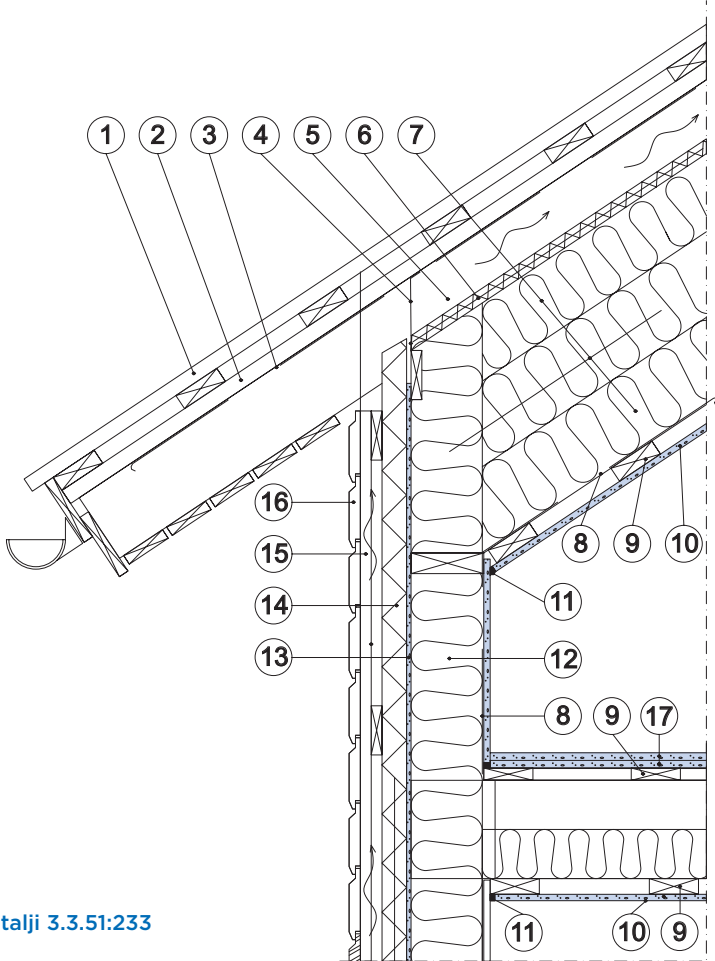
Tyyppidetilji 3.3.51:218

Detaljit

1. Gyproc GL 15-lattiakipsilevytys
2. Koolaus 22x100 k300 mm
3. Välipohjapalkisto k600 mm+Isover ääneneneristysvilla 100 mm
4. H50/50-profiili
5. Gyproc sisäverhouslevy 13 mm

4.3 Gyproc puurunkoiset ulkoseinät

Välipohjan ja ulkokaton liitos



Tyyppidetilji 3.3.51:233

Detaljit

1. Vesikate käyttökohteen mukaisesti
2. Vesikaton alusrakenne
3. Aluskate
4. Hyönteisverkko
5. Tuuletettu ilmapäli ≥ 100 mm / RAK-suun. mukaan
6. Tuulensuoja, esim. ISOVER FACADE EJ
7. Lämmöneriste, esim. Isover Premium 33
8. Höyrynsulku, esim. ISOVER VARIO® Xtra saumakohadat teipataan
9. Harvalaudoitus 22x100
10. Gyproc -kipsilevytyt käyttökohteen mukaisesti
11. Elastinen saumamassa tai saumatasoite+kartonkisaumanauha
12. Runko ja lämmöneriste, esim. ISOVER PREMIUM 33.
13. Jäykistävä tuulensuojalevy Glasroc X GXU 9 Storm / Glasroc GTX 9 / GTS 9.
14. Tuulensuojajeriste, esim. ISOVER FACADE 50 mm
15. Tuuletusrako
16. Ulkoverhous
17. Gyproc GL15 -lattiakipsilevytyt

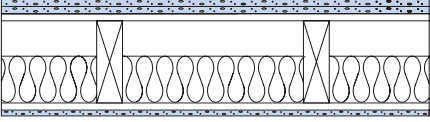
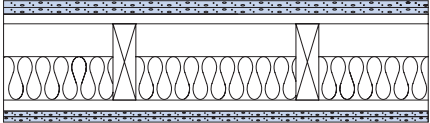
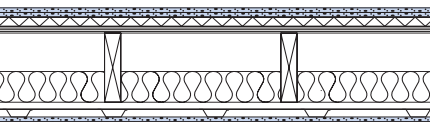
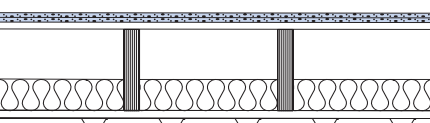
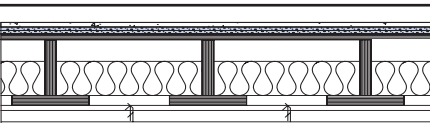
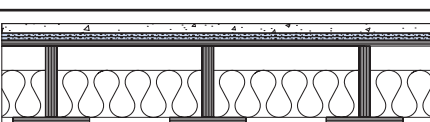
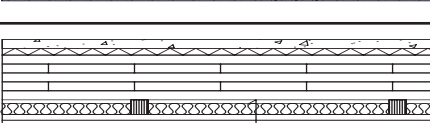


LUKU 5

**GYPROC VÄLI- JA
YLÄPOHJAT**

5.1 Gyproc puurunkoiset välipohjat

5

Ominaisuustaulukko, perusratkaisuilla		
Rakenne, lyhyesti kuvattuna		
101	Kertopuurunko 2x GL 15 mineraalivillaeristys harvalaudoitus, kipsilevy*	
102	Kertopuurunko 2x GL 15, mineraalivillaeristys akustinen jousiranka, 2-kert. kipsilevy	
103	Kertopuurunko 2x GL 15 ja askeläänieriste mineraalivillaeristys akustinen jousiranka, 2-kert. palokipsilevy	
104	LVL-palkki 2x GL 15 mineraalivillaeristys akustinen jousiranka, 2-kert. kipsiverhou*	
105	Kotelolaatta plaano, 2x GL 15 mineraalivillaeristys riipustuslanka-alakatto, 2-kert. palokipsilevy	
106	Kotelolaatta plaano, askeläänieristys mineraalivillaeristys akustinen jousiranka, 2-kert. kipsilevy*	
107	CLT-laatta plaano+askeleristys alapuolinen lisäkoolaus riipustuslanka-alakatto, 2-kert. kipsilevy*	

*Paloluokitus riippuu alakaton kipsilevyn tyypistä. Palokipsilevyä käytettäessä saavutetaan korkeampi paloluokka.

Yllä olevat rakennetyypit ovat esimerkkejä välipohjarakenteista.

Lisää ratkaisuja löytyy osoitteesta www.rakennekirjasto.fi.

Äänitasoeroluku ($D_{nT,W}$)								Askelääneneristys ($L_{nT,W} + C_{1,50-2500}$)								
40	44	48	52	55	60	64		78	73	68	63	61	58	55	53	Paloluokka
																REI 30
																REI 30
																REI 60
																REI 30/60
																REI 60
																REI 30/60
																REI 30/60

Värien selitys



Ääneneristävyys, joka saavutetaan, kun rakenteet toteutetaan Gyprocin ohjeistuksen mukaisesti.



Ääneneristävyys, joka saavutetaan, kun rakenteet toteutetaan Gyprocin ohjeistuksen mukaisesti, edellyttäen, että liittyvät rakenteet ja liitokset on tehty korkeimpien ääniluokkien vaatimusten mukaisesti.

5.1 Gyproc puurunkoiset välipohjat

Järjestelmäkuvaus

Gyprocin Puurunkoiset välipohjat -järjestelmässä on esitetty eri ääneneristys- ja paloluokkia vastaavat rakenteet. Käytettävän kipsilevytyypin valinnalla vaikutetaan molempiin ominaisuuksiin. Välipohjarakenteen palo-ominaisuuksista saadaan paremmat käytettäessä GF Protect -palokipsilevyjä. Askel- ja ilmaääneneristystä voidaan parantaa käyttämällä välipohjarakenteessa useampaa kipsilevykerrosta yhdistettynä akustiseen jousirankaan tai GK ripustuslanka-alakattojärjestelmään. Muutoin paras lopputulos saadaan käyttämällä kaikilta sivuiltaan reunaohennettuja Gyproc 4PRO™ -levyjä Gyproc Normaali -levyn tilalla. Gyproc 4PRO™ -levyjä käytettäessä kaikki levysaumat saadaan silotettua pinnan tasoon.

Kattavat vaihtoehdot eri ääni- ja paloluokkien ratkaisuista löytyvät www.rakennekirjasto.fi.



Järjestelmän edut

Verrattuna massiivisiin välipohjiin:

- Kuiva rakennustapa
- Alhainen omapaino
- Vähäinen työmaakoneiden tarve
- Vakio- ja varastomittaiset tuotteet
- Perinteinen rakennustapa
- Ei muottitöitä

Lattian kuormituskestävyyys

Kipsilevyllatit on tarkoitettu käytettäväksi tiloissa, joissa standardin SFS-EN 1991-1-1 mukainen piste-kuorma on maksimissaan 2,0 kN. Näitä tiloja ovat mm. asunto- ja majoitustilat (luokka A) ja toimistotilat (luokka B).

Raskaammin rasitetuissa tiloissa, kuten C-D-luokan tiloissa, kipsilevyllatitoiden käyttö ei ole sallittua.

Gyproc GL 15 -levyn puristuslujuus on 10 MPa tasaisella alustalla.

GL 15 -levyn pistekuormakestävyyttä on arvioitu eril-

listen pistekuormituskokeiden perusteella. Kokeissa pistekuorman kuormitusalue on käytetty 100x100 mm ja kuormitus on ollut keskeinen kannattajiin nähden.

Kuormituskokeiden perusteella kahden yhteen liimatun GL15-levyn taipuma 2 kN:n kuormalla on noin 1,8 mm (kannattajat k400).

Kantavan rakenteen päällisten kerrosten vaikutus välipohjan ääneneristysominaisuuksiin

Rakennetyypeissä annetut välipohjarakenteiden askelääneneristysarvot toteutuvat kovalla päällysteellä, kuten linoleumi, alustaansa liimattu parketti, klinkkeri tai kova muovi. Pehmeä lattianpäällyste parantaa, joskin varsin vähän, keveiden välipohjien askelääneneristystä.

Sisäkattotyyppin vaikutus

Perusratkaisussa sisäkatto tehdään 12,5 mm Gyproc 4PRO™ tai Gyproc Normaali/Normaali Ergo -kipsilevyistä. Tietyissä paloluokissa levytyksenä on Gyproc GF 15.

GF-levyt tulee aina asentaa pintalevytykseksi, sillä paloteknisten ominaisuuksiensa vuoksi ne suojaavat takana olevia rakenteita pidempään.

Korkeampiin ääneneristysluokkiin päästään, kun sisäkaton toisiokannattajina käytetään Gyprocin akustisia jousirankoja (Gyproc AP 25) tai ripustettua GK-järjestelmää. Korkeammissa ääneneristysluokissa tulee sisäkaton toisiokannattajina käyttää Gyproc AP 25 profiileja (akustinen jousiranka). Sisäkaton runko voidaan myös tehdä GK-järjestelmällä, jolloin käytetään GK 40 -tärinänvaimentimia.

Lattialämmitys

Gyproc-lattiarakenteeseen voi asentaa lämmityksen, joka tehdään joko sähkökaapelilla tai vesiputkella. Lattialämmitysratkaisu poikkeaa perusrakenteesta levy-yhdistelmien osalta. Päällimmäisen lattiakipsilevyn Gyproc GL 15 alle tehtävät levykerrokset voidaan tehdä vaihtoehtoisesti joko normaalista (GN 13) tai erikoiskovasta (GEK 13) sisäverhouslevystä tai lat-

tiakipsilevystä (GL 15). Runkorakenne on samanlainen kuin peruslattiasa. Jos keskimmäiseen levykerrokseen sijoitettava lämmitysputki on ulkomitaltaan paksumpi kuin yksittäinen levy, voidaan yhdistämällä 6, 13 ja 15 mm paksuja kipsilevyjä tehdä putken ulkohalkaisijaa paksumpi levysuikalekerros. Suikalekerroksen paksuuden on kaikissa tilanteissa oltava aina lämmitysputken ulkohalkaisijaa suurempi.

Lämmityselementti asennetaan levykerrosten väliin asennettuun levysuikalekerrokseen. Suikaleiden välisen uran leveys on vähintään 3 x lämmityselementinhalkaisija. Tämän jälkeen ura täytetään joka kohdasta ohennetulla kiviainespohjaisella laastilla, esim. Weber remonttILAaastilla tai -lattiatasoitteella. Sähkölämmityskaapelin teho saa olla enintään 10 W/jm ja lämmityksen neliömetritheho enintään 100 W/m².

Lattialämmitysjärjestelmä pystytään tekemään Gyproc GL15 lapikaslevyjen päälle myös Weberin lattiatuotteilla. Aluksi GL15-kipsilevyt pitää pohjustaa tartuntapinnan saamiseksi lattiamaassalle. Primerina käytetään Weber Vetonit MD 16 Dispersiota ja sekoi-tussuhteena 1:1. Weber Vetonit 120 RENO Saneeraus Plaanon paksuus on minimissään 40 mm. Tämän vaatimuksen tulee toteutua silloin, kun putkien halkaisija > 17 mm.

Kantavuutta (R) ja osastoituvuutta (EI) koskevat lisähuomiot sekä rajoitukset

- Kannattajat voivat olla massiivipuuta, puuristi-koita, liimapuupalkkeja tai vastaavia. Niiden jako on välipohjissa $\leq k 600$
- Levyverhouksen (palosuojaus) kannatuslistojen ja toisiokannattajien mitoituksessa on huomioitava kaikki sisäkattoon tulevat kuormat.
- Levyjen kiinnitys Gyproc-asennusohjeen mukaisesti.
- Molemmat katon levykerrokset kiinnitetään normaalein (tihein) ruuviväleihin, jotka on esitetty tässä kappaleessa
- Lattian ja katon kaksinkertaiset kipsilevyt limitetään.
- Eristeen vahvuus ≥ 100 (200) mm. Eristeet sijoitetaan kantavan palkin alapinnan tasoon, koolauksen päälle.
- Lattian pintamateriaaliluokitus ympäristöministeriön asetuksen mukaisesti, Rakennusten paloturvallisuus taulukko 7.
- Raskaiden ripustusten (> 0,05 kN) aiheuttamat kuormat on siirrettävä aina pääkannattajille.
- Välipohjaan mahdollisesti sijoitettavat kojeet ja laitteet on asennettava siten, etteivät ne heikennä rakenteen palonkestävyyttä.

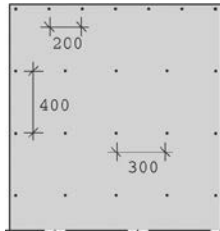
5.1 Gyproc puurunkoiset välipohjat

Kipsilevyjä kiinnitettäessä tulee huomioida, että alla esitetyt kiinnikkeiden minimikoot täytyvät. Puurakenteissa kiinnikkeiden pituudet on tarkistettava siten, että niiden tunkeuma hiiltemättömään puuhun on vähintään 10 mm. Eristämättömissä ja lasivillalla eristetyissä rakenteissa on lisäksi tarkistettava, että ruuveja sivulta suojaava hiiltemätön puukerros on vähintään 7 mm.

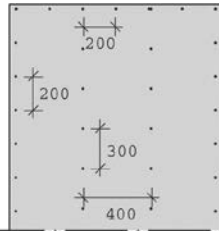
Ylä-/välipohjat (alapinnan levytys)

YKSINKERTAINEN LEVYTYS / KIINNIKEVÄLIT

Poikittaissuuntainen asennus

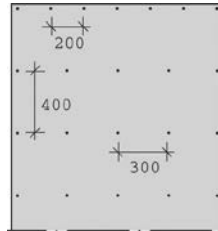


Pituussuuntainen asennus

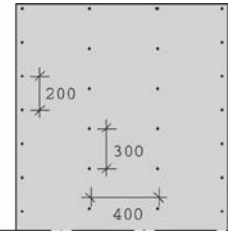


KAKSIN- JA KOLMINKERTAINEN LEVYTYS / KIINNIKEVÄLIT

Poikittaissuuntainen asennus



Pituussuuntainen asennus



Min. ruuvityyppi Hilo 40 kaikille levyille, kun levyt kiinnitetään puuhun, ja Tiuha 25, kun levyt kiinnitetään akustiseen jousirankaan AP-25

Kaikki levykerrokset kiinnitetään kummassakin asennustavassa samoilla kiinnikeväleillä.

Kaksinkertainen levytys

Minimi ruuvityyppi taulukossa eri levy-yhdistelmille.

Levykerroksen kiinnitys puuhun

Levykerros	Levytyypit	Ruuvityypit T 3.5xL (L = pituus)			
		Hilo 32	Hilo 40	Hilo 53	Hilo 65
Alempi levy Pintalevy	GN13 / GEK13 GN13 / GEK13		X	X	
Alempi levy Pintalevy	GN13 / GEK13 GF15		X		X
Alempi levy Pintalevy	GF15 GF15			X	X

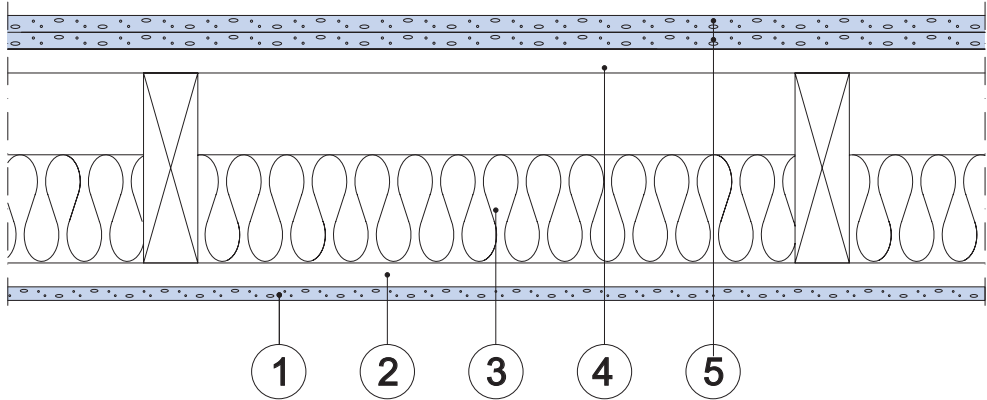
Levykerroksen kiinnitys akustiseen jousirankaan AP-25

Levykerros	Levytyypit	Ruuvityypit S 3.5xL (L = pituus)		
		Tiuha 25	Hilo 40	Hilo 40
Alempi levy Pintalevy	GN13 / GEK13 GN13 / GEK13	X	X	
Alempi levy Pintalevy	GN13 / GEK13 GF15	X		X
Alempi levy Pintalevy	GF15 GF15		X	X

5.1 Gyproc puurunkoiset välipohjat

Välipohjarakenne yhdellä Gyproc-levykerroksella

VP 101



Rakennetyyppi 3.4.51:101

Detaljit

- 12,5 mm Gyproc 4PRO™* tai 15 mm GF 15 Protect
- Puukoolaus $\geq 22 \times 45$, k 400 mm
- Palkit, väh. 48 x 173 mm, C24, k 600 mm.
Välissä mineraalivilla ISOVER STANDARD tai vastaava lasivilla 100 mm väh. 15 kg/m³
- Harvalauta > 22x100, k 300 (tai metallinen harvaorsi k 300 mm)
- 2 x GL 15, levysaumat limitetään

* Gyproc 4PRO™ -levyllä saavutetaan paras lopputulos kattopintojen tasoituksessa, koska kaikki levysaumot saadaan silotettua pinnan tasoon. Vaihtoehtoisesti muu 12,5 mm Gyproc-levy.

Luokitukset

Paloluokitus:

REI 30 käytettäessä 15 mm Gyproc GF 15 Protect¹⁾

Ääneneristys:

Ilmaääneneristys $D_{n,TW} \geq 40-44$ dB

Askelääneneristys $L'_{n,TW} + C_{L,50-2500} \leq 75$ dB

Huomautus

a) Lattiapäällyste vapaasti valittavissa. Mineraalivilla runkorakenteessa ei vaikuta merkittävästi askelääneneristykseen

b) Askelääneneristys paranee vain 1-2 dB kaksinkertaisella levytyksellä katossa

c) Käyttämällä Gyproc AP 25 Profiilia (akustinen jousiranka) saavutetaan selvästi parempi ääneneristys

d) Mikäli kohdan 4 ja 5 rakenne vaihdetaan 18 mm vaneriin, saavutetaan $D_{n,TW} \geq 35$ dB ja $L'_{n,TW} + C_{L,50-2500} \leq 78$ dB.

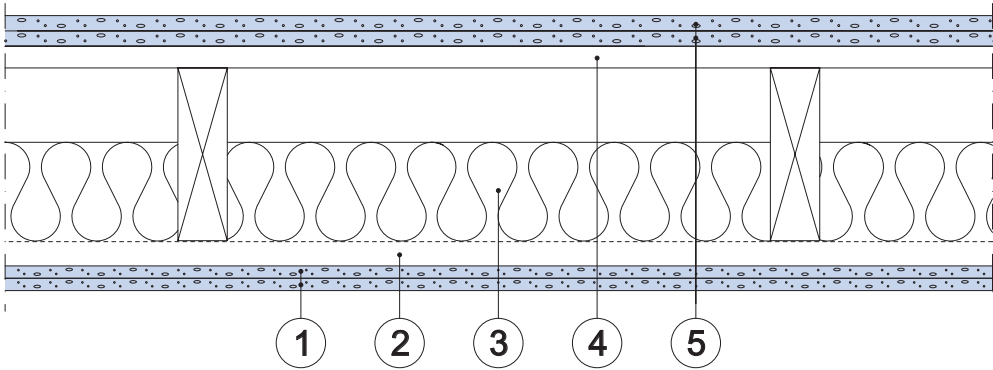
1) Ei tietun sauman kohta tiivistetään joko käyttäen peltiä Gyproc PB100 (leveys 100 mm, ruuvit Tiuha 25, k 200) tai puusoiroa 22x100 (ruuvit HILO 32, k200).

Kantavuus mitoitetaan RIL 205-2017 mukaisesti (EN 1995-1-2:2004). Kuormituksesta aiheutuva taipuma rajoitetaan siten, että palkin kaarevuus on rajoitettu arvoon $1/r = 4,75 \cdot 10^{-6}$ [1/mm], kun levytys koostuu GN-tyypin levyistä ja arvoon $1/r = 8,91 \cdot 10^{-6}$ [1/mm], kun levytys koostuu GF-tyypin levyistä tai GN ja GF-levyjen yhdistelmästä. Lisäksi jännitykset kantavissa rakenteissa rajoitetaan maks. 10,2 MPa.

Kävelystä aiheutuva välipohjarakenteen värähtely mitoitetaan RIL 205-1-2017 mukaisesti.

5.1 Gyproc puurunkoiset välipohjat

Välipohjarakenne akustisella jousirangalla ja kahdella Gyproc-levykerroksella VP 102



Rakennetyyppi 3.4.51:102

Detaljit

1. 2 x 12,5 mm Gyproc kipsilevy, alempi levy
Gyproc 4PROTM* tai 2x 15 mm Gyproc GF 15
(levysaumät limitetään)
2. Gyproc AP 25 Profiili (akustinen jousiranka),
k 400
3. Lattiakannattajat C24 48x223 k600. Välissä
Isover Standard 100 mm tai vastaava lasivilla
väh. 15 kg/m³.
4. Harvalauta ≥ 22x100, k 300 (tai metallinen
harvaorsi k 300)
5. 2 x GL 15, levysaumät limitetään

* Gyproc 4PRO™-levyllä saavutetaan paras lopputulos kattopintojen tasoituksessa, koska kaikki levysaumät saadaan silotettua pinnan tasoon. Vaihtoehtoisesti muu 12,5 mm Gyproc-levy.

Luokitukset

Paloluokitus:

REI 30/60¹⁾. REI 60, kun kohdan (1) molemmat levyt
Gyproc GF 15.

Ääneneristys:

Ilmääneneristys $D_{nT,w} > 52 \text{ dB}$, $D_{nT,w} + C_{50-3150} > 51 \text{ dB}$

Askelääneneristys $L'_{nTw} + C_{1,50-2500} \leq 62 \text{ dB}$

Huomaus

Lattianpäällyste vapaasti valittavissa.

Lisätietoja paloluokitellusta rakenteesta www.gyproc.fi

¹⁾ Ei tuetun sauman kohta tiivistetään joko käyttäen peltiä Gyproc PB100 (leveys 100 mm, ruuvit Tiuha 25, k 200) tai puusoiroa 22x100 (ruuvit, HILO 32 k 200)

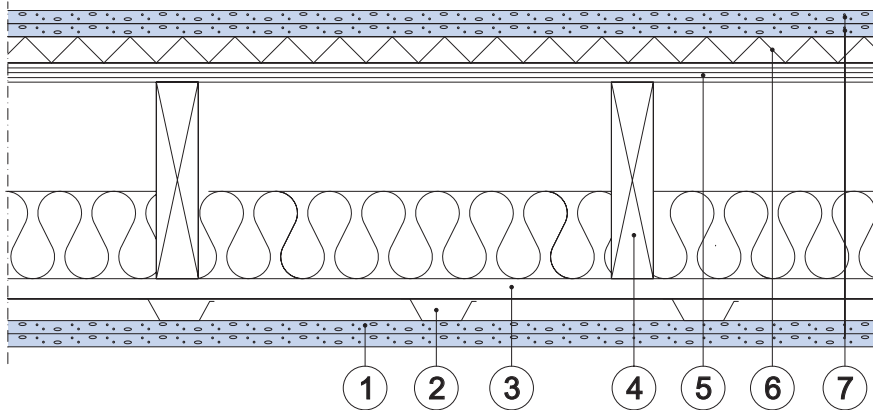
Kantavuus mitoitetaan RIL 205-2017 mukaisesti (EN 1995-1-2:2004). Kuormituksesta aiheutuva taipuma rajoitetaan siten, että palkin kaarevuus on rajoitettu arvoon $1/r = 4,75 \cdot 10^{-6}$ [1/mm], kun levytys koostuu GN-tyypin levyistä ja arvoon $1/r = 8,91 \cdot 10^{-6}$ [1/mm], kun levytys koostuu GF-tyypin levyistä tai GN ja GF -levyjen yhdistelmästä. Lisäksi jännitykset kantavissa rakenteissa rajoitetaan maks. 10,2 MPa.

Kävelystä aiheutuva välipohjarakenteen värähtely mitoitetaan RIL 205-1-2017 mukaisesti.

5.1 Gyproc puurunkoiset välipohjat

Välipohjarakenne akustisella jousirangalla, kahdella Gyproc-levykerroksella ja askeläänieristeellä

VP 103



Rakennetyyppi 3.4.51:103

Detaljit

1. 2 x 15 mm Gyproc GF 15 (levysaumat limitetään).
2. Akustinen jousiranka Gyproc AP25 k300
3. Vaakakoolaus 45x45 k600
4. Palkit, väh. 48x173 mm k600 +Isover Standard 100mm
5. Lastulevy 22 mm
6. Askeläänieriste Isover FLO 30 mm
7. 2 x GL 15, levysaumat limitetään

* Gyproc 4PRO™-levyllä saavutetaan paras lopputulos kattopintojen tasoituksessa, koska kaikki levysaumat saadaan silotettua pinnan tasoon. Vaihtoehtoisesti muu 12,5 mm Gyproc-levy.

Luokitukset

Paloluokitus:

REI 60¹⁾

Ääneneristys (AP 25 -profiililla):

Ilmaääneneristys $D_{n,TW} \geq 55$ dB, $D_{n,TW} + C_{50-3150} \geq 54$ dB

Askelääneneristys $L'_{n,TW} + C_{l, 50-2500} \leq 53$ dB

Huomautus

Lattianpäällyste vapaasti valittavissa.

¹⁾ Ei tuetun ylempään kattolevyn sauman kohta tiivistetään joko käyttäen peltiä Gyproc PB100 (leveys 100 mm, ruuvit Tiuha 25, k 200) tai puusoiroa 22x100 (ruuvit HILO 32, k 200)

Kantavuus mitoitetaan RIL 205-2017 mukaisesti (EN 1995-1-2:2004). Kuormituksesta aiheutuva taipuma rajoitetaan siten, että palkin kaarevuus on rajoitettu arvoon $1/r = 4,75 \cdot 10^{-6}$ [1/mm], kun levytys koostuu GN-tyypin levyistä ja arvoon $1/r = 8,91 \cdot 10^{-6}$ [1/mm], kun levytys koostuu GF-tyypin levyistä tai GN ja GF -levyjen yhdistelmästä. Lisäksi jännitykset kantavissa rakenteissa rajoitetaan maks. 10,2 MPa. Kts. REI-luokitusta ja vaihtoehtoisia pintarakenteita koskevat lisähuomiot tämän kappaleen lopusta.

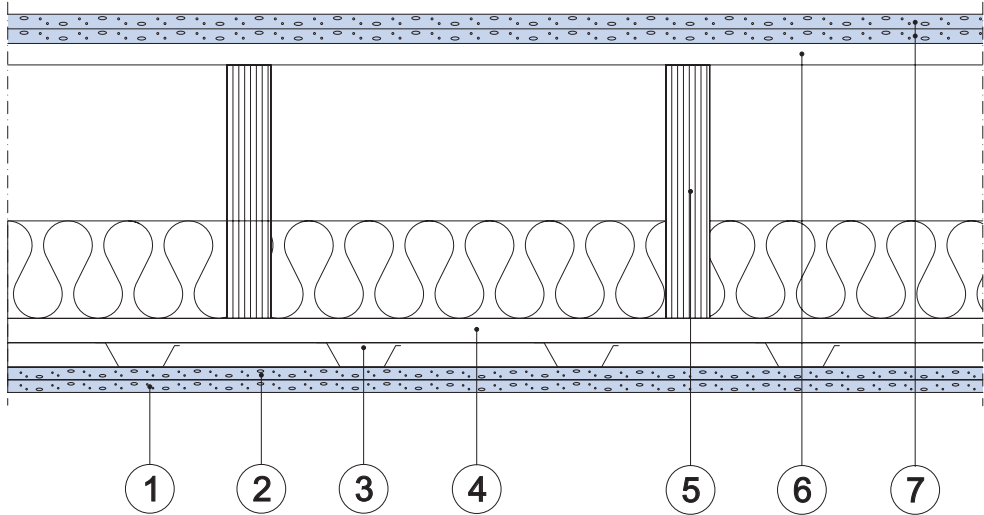
Kävelystä aiheutuva välipohjarakenteen värähtely mitoitetaan RIL 205-1-2017 mukaisesti.

Paloluokittelun rakenteen molemmat sisäkaton levykerrokset kiinnitetään normaalein ruuvivälein k200 levyn reunoilla ja k300 levyn keskellä.

5.1 Gyproc puurunkoiset välipohjat

Välipohjarakenne akustisella jousirangalla ja kahdella kipsilevykerroksella

VP 104



Rakennetyyppi 3.4.51:104

Detaljit

- 12,5 mm Gyproc 4PRO™ tai
15,0 mm Gyproc GF Protect. Levysaumat
limitetään
- 12,5 mm Gyproc-levy tai 15,0 mm Gyproc GF
Protect
3. Gyproc AP 25 Profiili (akustinen jousiranka)
k300
- Harvalauditus 22x100 k400
- LVL-palkit k600 + Isover Standard 100mm
- Harvalauta $\geq 22 \times 100$, k 300 (tai metallinen
harvaorsi k 300)
- 2 x GL 15, levysaumat limitetään

Luokitukset

Paloluokitus¹⁾:

REI 30 käytettäessä 2 x 12,5 mm Gyproc-levyä

REI 60 käytettäessä 2 x 15 mm Gyproc GF 15

Ääneneristys:

Ilmaaäneneristys $D_{nT,w} \geq 55$ dB, $D_{nT,w} + C_{50-3150} \geq 54$ dB

Askelääneneristys $L'_{nT,w} + C_{1,50-2500} \leq 53$ dB

Huomautus

Lattianpäällyste vapaasti valittavissa.

* Gyproc 4PRO™-levyllä saavutetaan paras lopputulos kattopintojen tasoituksessa, koska kaikki levysaumat saadaan silotettua pinnan tasoon. Vaihtoehtoisesti muu 12,5 mm Gyproc-levy.

¹⁾ Ei tuetun ylemmän kattolevyn sauman kohta tiivistetään joko käyttäen peltiä Gyproc PB100 (leveys 100 mm, ruuvit Gyproc QS 25 Quick, k 200) tai puusoiroa 22x100 (ruuvit Gyproc QT 29 Quick, k 200)

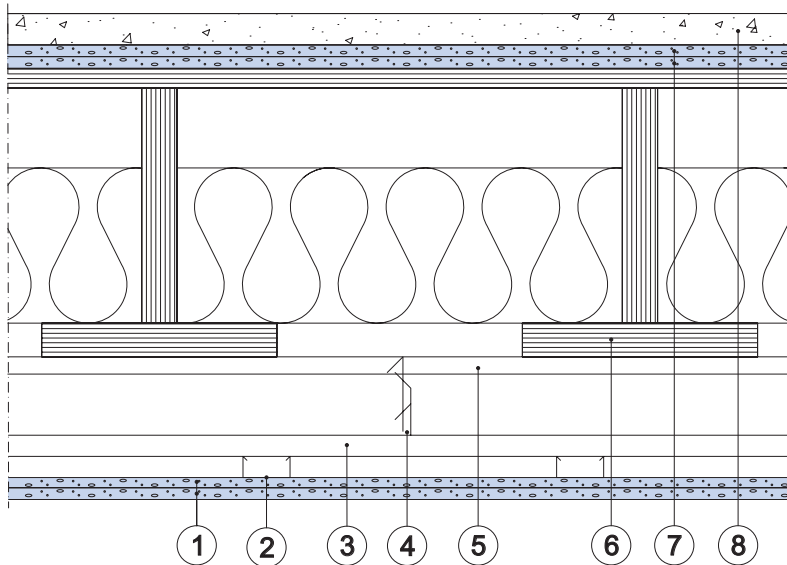
²⁾ k/k ≤ 400 heikentää ääneneristystä hieman

Kantavuus mitoitetaan RIL 205-2017 mukaisesti (EN 1995-1-2:2004). Kuormituksesta aiheutuva taipuma rajoitetaan siten, että palkin kaarevuus on rajoitettu arvoon $1/r = 4,75 \cdot 10^{-6}$ [1/mm], kun levytys koostuu GN-tyypin levyistä ja arvoon $1/r = 8,91 \cdot 10^{-6}$ [1/mm], kun levytys koostuu GF-tyypin levyistä tai GN ja GF -levyjen yhdistelmästä. Lisäksi jännitykset kantavissa rakenteissa rajoitetaan maks. 10,2 MPa. Paloluokitellun rakenteen molemmat sisäkaton levykerrokset kiinnitetään normaalein ruuvivälein (tiheään).

Kävelystä aiheutuva välipohjarakenteen värähtely mitoitetaan RIL 205-1-2017 mukaisesti.

5.1 Gyproc puurunkoiset välipohjat

Välipohjarakenne kotelolaatta, ripustettu alakatto, kaksinkertainen lattiakipsilevy ja plaano VP 105



Rakennetyyppi 3.4.51:105

Detaljit

1. 2x 15 mm Gyproc GF 15
2. Gypsteel GK1 k 400 mm
3. Gypsteel GK 1 k 850 mm
4. Asennustila + Gyproc GK 26-01- ripustin ja ripustuslanka
5. Puukoolaus $\geq 22 \times 100$, k 400 mm
6. Avokotelolaatta, välissä mineraalivilla esim. ISOVER Standard 200 mm tai vastaava lasivilla*, väh. 15 kg/m³.
7. 2 x 15,5 mm Gyproc GL 15 Lapikas lattiakipsilevy
8. Weber Comfort Core 130 Plaano (min. 40 mm) + Weberfloor lasikuituverkko + vesikiertoinen lattialämmitys

Luokitukset

Paloluokitus:

REI 60, kun kohdassa (6) 200 mm lasivilla väh. 15 kg/m³.

Ääneneristys:

Ilmaääneneristys $D_{nT,W} \geq 64$ dB,

$D_{nT,W} + C_{50-3150} \geq 62$ dB

Askelääneneristys $L'_{nTW} + C_{l, 50-2500} \leq 53$ dB

Huomautus

Käytettäessä kovaa lattianpäällystystä suositellaan harvalaudoitusta

* Vastaava tiheys ja sideainemäärä.

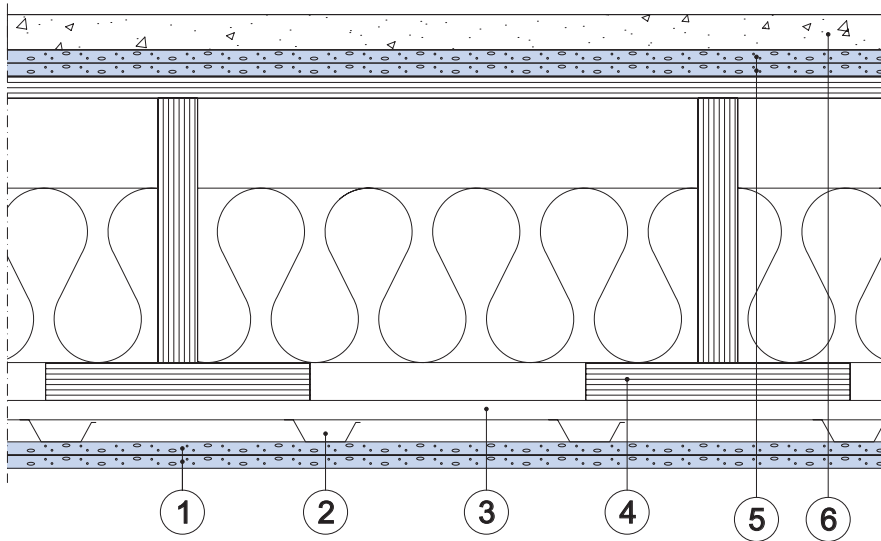
¹⁾ Ei tuetun ylemmän kattolevyn sauman kohta tiivistetään joko käyttäen peltiä Gyproc PB100 (leveys 100 mm, ruuvit Gyproc QS 25 Quick, k 200)

Kantavuus mitoitetaan RIL 205-2017 mukaisesti (EN 1995-1-2:2004). Kuormituksesta aiheutuva taipuma rajoitetaan siten, että palkin kaarevuus on rajoitettu arvoon $1/r = 4,75 \cdot 10^{-6}$ [1/mm], kun levytys koostuu GN-tyypin levyistä ja arvoon $1/r = 8,91 \cdot 10^{-6}$ [1/mm], kun levytys koostuu GF-tyypin levyistä tai GN ja GF -levyjen yhdistelmästä. Lisäksi jännitykset kantavissa rakenteissa rajoitetaan maks. 10,2 MPa. Paloluokitellun rakenteen molemmat sisäkaton levykerrokset kiinnitetään normaalein ruuvivälein (tiheään).]

Kävelystä aiheutuva välipohjarakenteen värähtely mitoitetaan RIL 205-1-2017 mukaisesti.

5.1 Gyproc puurunkoiset välipohjat

Kotelolaatta, alakatto akustisella jousirangalla, kaksinkertainen lattiakipsilevy ja plaano VP 106



Rakennetyyppi 3.4.51:106

Detaljit

1. 2 x 15 mm Gyproc GF 15 Protect
2. Gyproc AP 25 Akustinen jousiranka, k 300 mm
3. Puukoolaus $\geq 22 \times 100$, k 400 mm
4. Avokotelo 386/482, välissä mineraalivilla esim.
5. ISOVER Standard 200 mm tai vastaava lasivilla*, väh. 15 kg/m³.
6. 2 x 15,5 mm Gyproc GL 15 Lapikas lattiakipsilevy+Weber MD 16 Dispersio+Weber 130 Core Comfort Plaano 40 mm +Weberfloor 4945 lasikuituverkko + vesikiertoinen lattialämmitys

Luokitukset

Paloluokitus:

REI 60, kun kohdassa (4) lasivilla vähintään 15 kg/m³.

Ääneneristys:

Ilmaaäneneristys $D_{nT,w} \geq 64$ dB,

$D_{nT,w} + C_{50-3150} \geq 63$ dB

Askelääneneristys $L'_{nT,w} + C_{1,50-2500} \leq 53$ dB

Huomautus

Käytettäessä kovaa lattianpäällystettä suositellaan harvalaudoitusta

* Vastaava tiheys ja sideainemäärä.

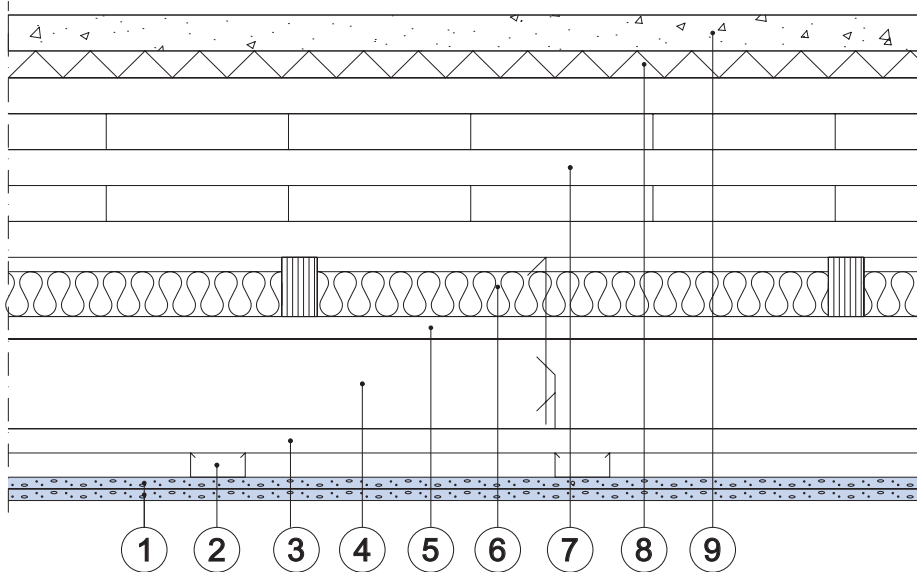
¹⁾ Ei tuetun ylemmän kattolevyn sauman kohta tiivistetään joko käyttäen peltiä Gyproc PB100 (leveys 100 mm, ruuvit Gyproc QS 25 Quick, k 200)

Kantavuus mitoitetaan RIL 205-2017 mukaisesti (EN 1995-1-2:2004). Kuormituksesta aiheutuva taipuma rajoitetaan siten, että palkin kaarevuus on rajoitettu arvoon $1/r = 4,75 \cdot 10^{-6}$ [1/mm], kun levytys koostuu GN-tyyppin levyistä ja arvoon $1/r = 8,91 \cdot 10^{-6}$ [1/mm], kun levytys koostuu GF-tyyppin levyistä tai GN ja GF -levyjen yhdistelmästä. Lisäksi jännitykset kantavissa rakenteissa rajoitetaan maks. 10,2 MPa. Paloluokitellun rakenteen molemmat sisäkaton levykerrokset kiinnitetään normaalein ruuviväleihin (tiheään).

Kävelystä aiheutuva välipohjarakenteen värähtely mitoitetaan RIL 205-1-2017 mukaisesti.

5.1 Gyproc puurunkoiset välipohjat

Välipohjarakenne CLT-laattalla, Gyproc GK- järjestelmällä ja Weber Comfort-lattiajärjestelmä VP 107



Rakennetyyppi 3.4.51:107

Detaljit

1. 2x 15 mm Gyproc GF 15 Protect
2. Gypsteel GK 1 k400
3. Gypsteel GK 1 k850
4. Gyproc GK 26-01 ripustin ja ripustuslanka
5. Vaakakoolaus 25x100 k400
6. LVL-ranka 39x66 k600 + Isover Acoustic 50 mm
7. CLT-laatta rak. suun. mukaan
8. Weberfloor comfort Lite 30 mm
9. 20 mm Weber Reno saneeraus Plaano + weber-floor 4945 lasikuituverkko

Huomautus

Kävelystä aiheutuva välipohjarakenteen värähtely mitoitetaan RIL 205-1-2017 mukaisesti.

Luokitukset

Paloluokitus:

REI 60, kun lasivilla kohdassa (6) väh. 15kg/m³

Ääneneristys:

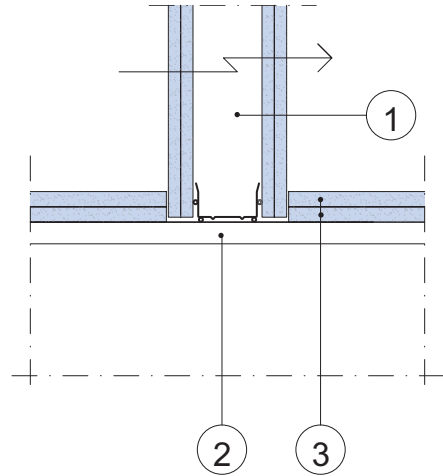
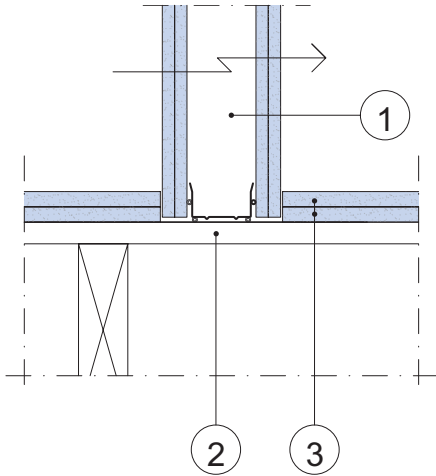
Ilmaaäneneristys $D_{nT,w} \geq 61$ dB,

$D_{nT,w} + C_{50-3150} \geq 60$ dB

Askelääneneristys $L'_{nT,w} + C_{l, 50-2500} \leq 53$ dB

5.1 Gyproc puurunkoiset välipohjat

Sivutiesiirtymä välipohjissa



Detalji A

Seinä välipohjakannattajien suuntainen

Detalji B

Seinä kohtisuoraan välipohjakannattajiin nähden

Tyyppidetallit 3.4.51:109

Detallit

1. Ääntä eristävä seinä
2. 18 mm vaneri, 22 mm lattialastulevy tai harvalauta $\geq 22 \times 100$, k 300 mm
3. 1 tai 2 x 15 mm Gyproc GL 15 Lapikas -lattiakipsilevy¹⁾

Luokitukset

Ääneneristys:

a) Pelkkä 22 mm lastulevy:

$$D_{nT,w} \geq 40 \text{ dB}$$

$$L'_{nTw} + C_{l, 50-2500} \leq 78 \text{ dB}$$

b) 2 x 15 mm Gyproc GL 15 Lapikas ja harvalauta tai puulevy

$$D_{nT,w} \geq 48 \text{ dB}$$

$$L'_{nTw} + C_{l, 50-2500} \leq 78 \text{ dB}$$

c) 15 mm Gyproc GL 15 Lapikas ja puulevy

$$D_{nT,w} \geq 44 \text{ dB}$$

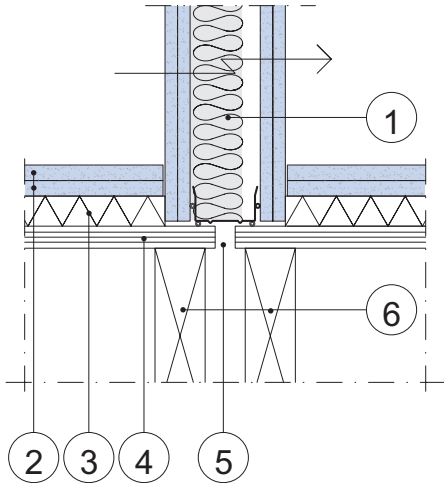
$$L'_{nTw} + C_{l, 50-2500} \leq 78 \text{ dB}$$

Huomautus

¹⁾ Lattialevyt voidaan asentaa ennen seinärakennetta ääneneristykseen huonontumatta.

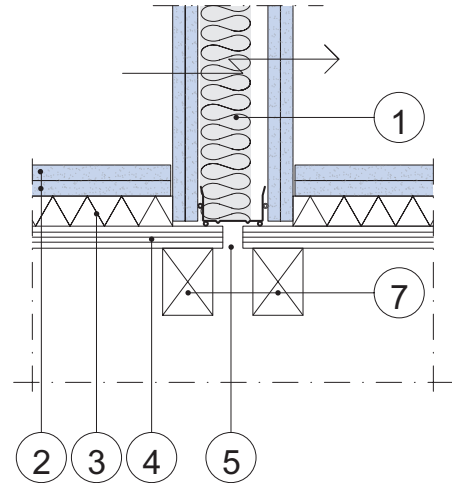
5.1 Gyproc puurunkoiset välipohjat

Sivutiesiirtymä välipohjissa



Detalji A

Seinä välipohjakannattajien suuntainen



Detalji B

Seinä poikittain välipohjakannattajiin nähden

Tyyppidetallit 3.4.51:110

Detallit

1. Ääntä eristävä seinä
2. 2 x 15,4 mm Gyproc GL 15 Lapikas -lattia-kipsilevy
3. 30 mm mineraalivillalevy ISOVER FLO tai vastaava *
4. 18 mm vaneri, 22 mm lattialastulevy tai harvalaudoitus 38x100, k 200
5. Välipohjarakenteet katkaistu väliseinän kohdalla (rako ≥ 10 mm)
6. Välipohjakannattajat molemmin puolin
7. Tukipuut 45x70

* vastaava dynaaminen jäykkyys

Luokitukset

Ääneneristys:

Detalji A

Seinärakenteen ääneneristävyyden mukaisesti. Mahdolliset äänisillat välipohjan alaosassa heikentävät ääneneristystä.

$$D_{nT,W} \geq 52-55 \text{ dB}$$

$(L'_{nTW} + C_{I, 50-2500} \leq 65 \text{ dB, välipohjan alaosan sisäkat-
torakenne on ääniteknisesti katkaistu)$

Detalji B

Väliseinä on valittava yhtä ääniluokkaa paremmaksi kuin haluttu liittymän ääneneristävyydestä ($D_{nT,W}$).

Pelkkä 22 mm lattialastulevy:

$$D_{nT,W} \geq 44 \text{ dB}$$

$$L'_{nTW} + C_{I, 50-2500} \leq 68 \text{ dB}$$

Käytettäessä kuvan mukaista rakennetta¹⁾:

$$D_{nT,W} \geq 48 \text{ dB}$$

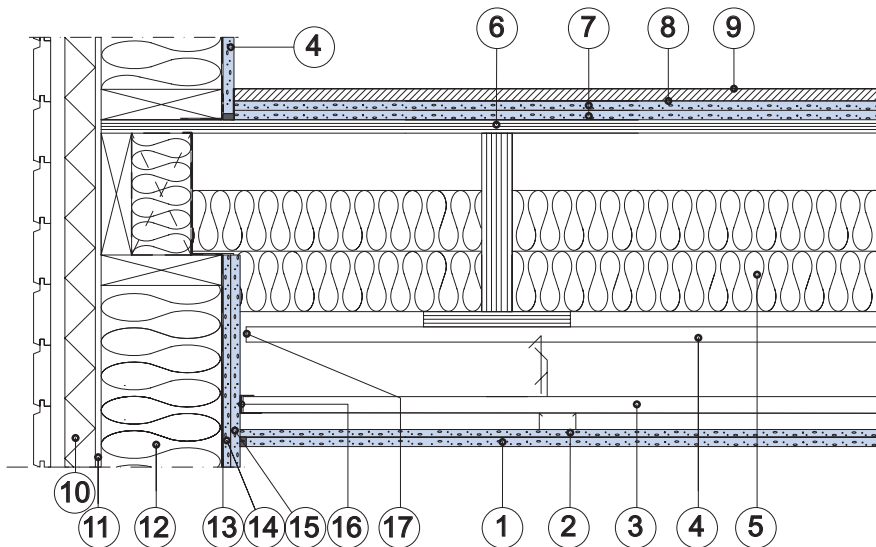
$$L'_{nTW} + C_{I, 50-2500} \leq 65 \text{ dB}$$

Huomautus

¹⁾ Lattialevyt voidaan asentaa ennen seinärakennetta, kun levyjen väliin jätetään rako.

5.1 Gyproc puurunkoiset välipohjat

Välipohjan liitos kantavaan ulkoseinään



Tyyppidetali 3.4.51:200

Detaljit

- 15 mm Gyproc GF 15 Protect
- 12,5 mm Gyproc kipsilevy tai 15 mm Gyproc GF 15 Protect
- Gyproc GK1 -järjestelmä
- Puukoolaus $\geq 22 \times 100$, k 400 mm
- Avokotelo 386/482, välissä mineraalivilla esim. ISOVER ACOUSTIC ≥ 200 mm
- 25 mm vaneri tai 22 mm lattialastulevy
- 2 x 15,5 mm Gyproc GL 15 Lapikas lattiakipsilevy
- webervetonit MD 16 Dispersio, sekoitussuhde 1:1
- 40 mm webervetonit 120 RENO saneeraus Plaano + vesikiertoinen lattialämmitys 17 mm putkella + erotuskaistat kipsilevyjä vasten, estäen kosteuden siirtymistä rakenteisiin
- 50 mm tuulensuojaeeriste ISOVER FACADE
- 9,5 mm Gyproc GTS/GTX 9 Tuulensuojalevy
- 270 mm Lämmöneriste ISOVER PREMIUM 33, kantava runko GL28c 42...56 x 270 - k600
- 0,2 mm PE-kalvo, saumat koolauksen kohdalla 200 mm limittäin ja teipattu
- 12,5 mm Gyproc kipsilevy (suositus jäykistävänä rakenteena GEK 13 tai GR 13)
- 15/18 mm Gyproc GF Protect
- Gyproc ACOUnomic kisko tai GK-C + Norseal FS1000
- Harvalauta irti ulkoseinästä

Luokitukset

Paloluokitus:

REI 60, kun 2 x GF Protect ja kohdassa (5) 200 mm lasivilla väh. 15 kg/m³ tai ISOVER U Frame Protect (tai vastaava*).

Ääneneristys:

Ilmaaäneneristys $D_{nT,W} \geq 58-60$ dB, $D_{nT,W} + C_{50-3150} \geq 52$ dB
Askelääneneristys $L'_{nT,W} + C_{1,50-2500} \leq 53$ dB

Huomaus

Käytettäessä kovaa lattianpäällystettä suositellaan harvalaudoitusta

* Vastaava tiheys ja sideainemäärä.

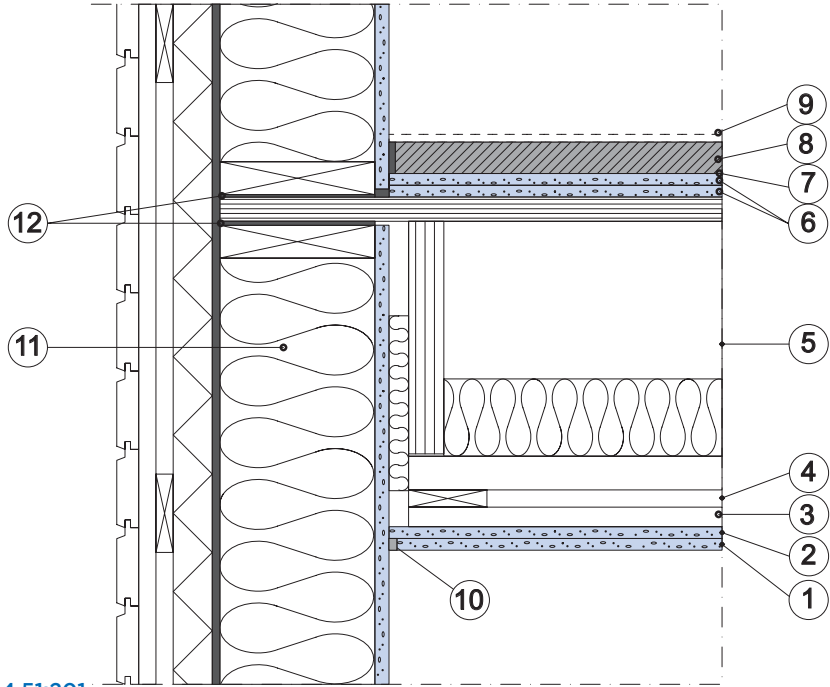
¹⁾ Ei tuetun ylemmän kattolevyn sauman kohta tiivistetään joko käyttäen peltiä Gyproc PB100 (leveys 100 mm, ruuvit Gyproc QS 25 Quick, k 200)

Kantavuus mitoitetaan RIL 205-2017 mukaisesti (EN 1995-1-2:2004). Kuormituksesta aiheutuva taipuma rajoitetaan siten, että palkin kaarevuus on rajoitettu arvoon $1/r = 4,75 \cdot 10^{-6}$ [1/mm], kun levytys koostuu GN-tyypin levyistä ja arvoon $1/r = 8,91 \cdot 10^{-6}$ [1/mm], kun levytys koostuu GF-tyypin levyistä tai GN ja GF -levyjen yhdistelmästä. Lisäksi jännitykset kantavissa rakenteissa rajoitetaan maks. 10,2 MPa. Kts. REI-luokitusta ja vaihtoehtoisia pintarakenteita koskevat lisähuomiot tämän kappaleen lopusta. Paloluokitellun rakenteen molemmat sisäkaton levykerrokset kiinnitetään normaalein ruuviväleihin (tiheään).

Kävelystä aiheutuva välipohjarakenteen värähtely mitoitetaan RIL 205-1-2017 mukaisesti.

5.1 Gyproc puurunkoiset välipohjat

Välipohjan liitos kantavaan ulkoseinään



Tyypidetallji 3.4.51:201

Detallit

- 15 mm Gyproc GF 15 palokipsilevy
- 12,5 mm Gyproc kipsilevy tai 15 mm Gyproc GF 15 palokipsilevy
- Gyproc GK-järjestelmä tai AP25 akustinen jousiranka
- Puukoolaus > 22x100, k 400 mm, irti ulkoseinästä
- Avokotelo >386/482, välissä ISOVER mineraalivilla > 200 mm
- 2 x 15,5 mm Gyproc GL 15 lattiakipsilevy.
- Pohjustus Weber vetonit MD 16 Dispersio, sekoitussuhde 1:1
- 40 mm Weber vetonit 120 RENO Saneeraus Plaano+vesikiertoinen lattialämmitys 17 mm putkella + erotuskaistat kipsilevyjä vasten estämään kosteuden siirtymistä rakenteisiin
- Lattiapinnoite (puu-/vinyyliparketti, laminaatti), pinnoitteen alle askeläänimatto
- Paloluokiteltu elastinen saumamassa
11. US-rakenne RAK-suunnitelmien mukaan, esimerkiksi:
 - Tuulensuojaeiste ISOVER FACADE 50 mm
 - Tuulensuojalevy Glasroc H GHS 9 Storm / Gyproc GTX 9
 - ISOVER PREMIUM 33, kantava runko RAK-suun. mukaisesti
 - Höyrynsulku, esim. ISOVER VARIO
 - 12,5 mm Gyproc kipsilevy K₂ 10 tai 18 mm Gyproc GF 18 palokipsilevy K₂ 30
12. Avokotelolaatan kansilevyn yläpintaan tiiviste-kaista ja alapintaan akustinen tärinäeristeikaista

Luokitukset

Paloluokitus:
Välipohja REI 60

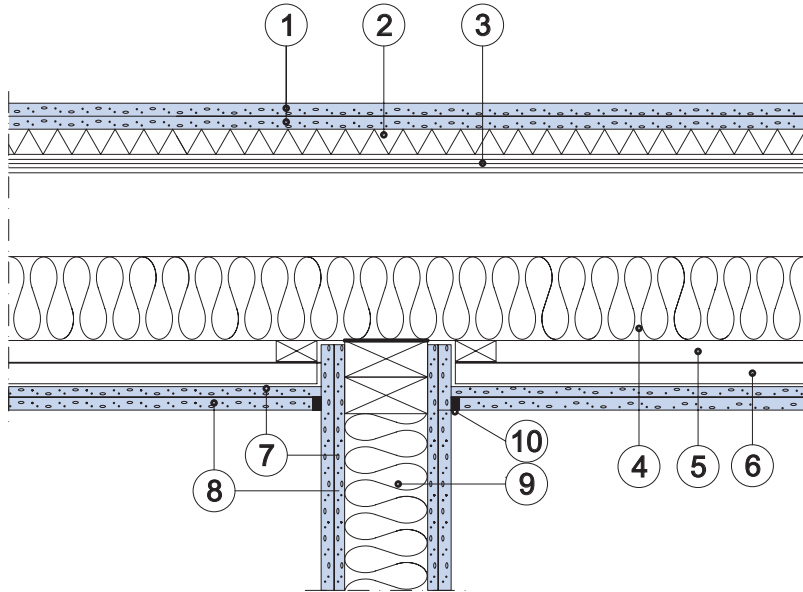
Ääneneristys:

Ilmaääneneristys $D_{nT,w} \geq 55$ dB

Askelääneneristys $L'_{nT,w} + C_{1,50-2500} \leq 53$ dB

5.1 Gyproc puurunkoiset välipohjat

Välipohjan liitos kantavaan väliseinään



Tyyppidetilji 3.4.51:203

Detaljit

- 12 x 15,5 mm Gyproc GL 15 Lapikas lattiakipsilevy
- 30 mm ISOVER FLO
- 18 mm vaneri tai 22 mm lattialastulevy
- Kantava palkkisto RAK-suun. mukaan, välissä ISOVER mineraalivilla > 100 mm
- Puukoolaus > 22x45, k 600 mm
- Gyproc AP 25 Akustinen jousiranka, k 400 mm
- 12,5 mm Gyproc kipsilevy
- 15 mm Gyproc GF 15 palokipsilevy
- Runko RAK-suun. mukaisesti ja mineraalivilla väliseinän paloluokan mukaisesti
- Paloluokiteltu elastinen saumausmassa

Luokitukset

Paloluokitus:

Välipohja REI 60

Kantava osaston sisäinen seinä R 60 (molemminpulinen palokuorma)

Ääneneristys:

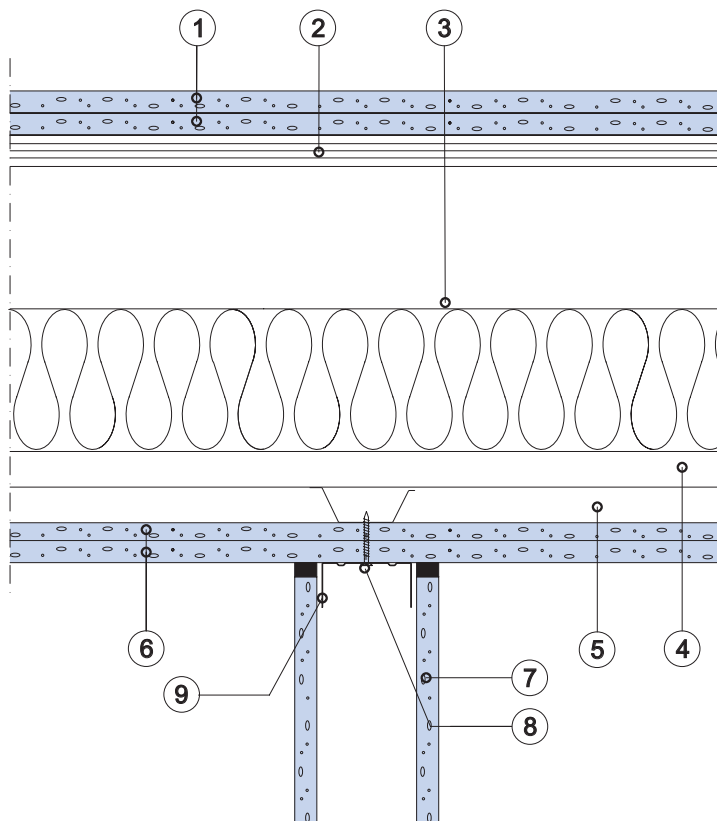
Ilmaääneneristys $D_{nT,w} \geq 55$ dB

Askelääneneristys $L'_{nT,w} + C_{I,50-2500} \leq 53^{1)}$ dB

¹⁾ Liitostavasta johtuen sivutiesiirtymät selvitetään akustikon toimesta

5.1 Gyproc puurunkoiset välipohjat

Välipohjan liitos ei-kantavaan seinään



Tyyppidetilji 3.4.51:204

Detaljit

- 12 x 15,5 mm Gyproc GL 15 Lapikas lattiakipsilevy
- 18 mm vaneri tai 22 mm lattialastulevy
- Avokotelo 386/482, välissä ISOVER mineraalivilla > 200 mm
- Puukoolaus > 22x45, k 600 mm
- Gyproc AP 25 Akustinen jousiranka, k 400 mm
- 2x 15 mm Gyproc GF 15 palokipsilevy
- 2,5 mm Gyproc kipsilevy
- Ruuvi Gyproc Hilo 40, ruuvataan akustiseen jousirankaan, k 400 mm
- Kisko Gyproc SK
- Ruuvi Gyproc Hilo 40, ruuvataan Akustiseen jousirankaan, k 400 mm
- Kisko Gyproc SK

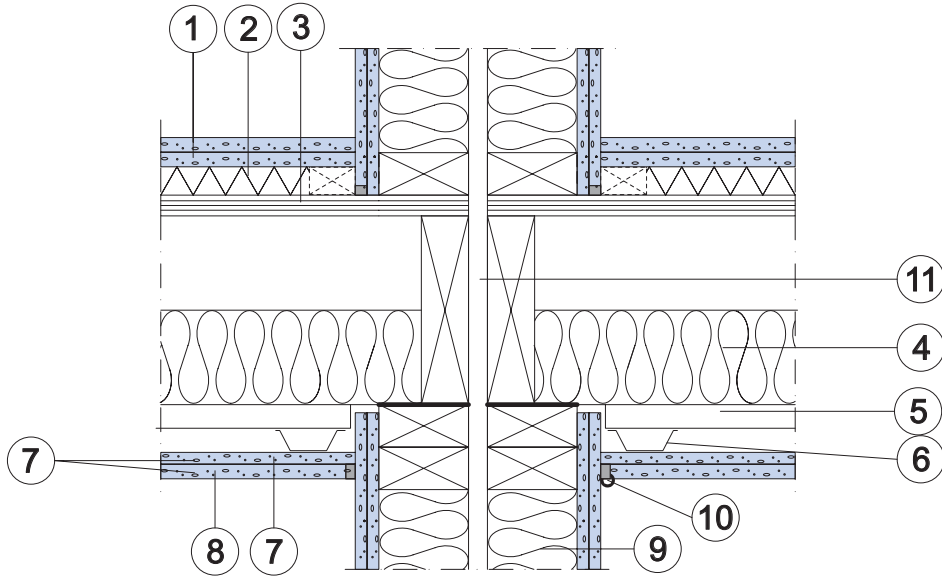
Luokitukset

Paloluokitus:
Välipohja REI 60

Ääneneristys:
Ilmaääneneristys $D_{n,TW} \geq 55$ dB
Askelääneneristys $L'_{n,TW} + C_{l,50-2500} \leq 53$ dB

5.1 Gyproc puurunkoiset välipohjat

Välipohjan liitos kantavaan huoneistojen väliseen väliseinään



Tyyppidetilji 3.4.51:205

Detaljit

1. 12 x 15,5 mm Gyproc GL 15 Lapikas lattiakipsilevy
2. 30 mm ISOVER FLO
3. 18 mm vaneri tai 22 mm lattialastulevy
4. Kantava palkisto RAK-suunnitelmien mukaan, välissä ISOVER mineraalivilla > 100 mm
5. Puukoolaus > 22x45, k 600 mm
6. Gyproc AP 25 Akustinen jousiranka, k 400 mm
7. 12,5 mm Gyproc kipsilevy
8. 15 mm Gyproc GF 15 palokipsilevy
9. Runko RAK-suunnitelmien mukaan k 600 ja ISOVER mineraalivilla väliseinän paloluokan mukaisesti
10. Paloluokiteltu elastinen saumausmassa
11. Välipohjarakenteet katkaistu väliseinän kohdalla (rako > 10 mm)

Luokitukset

Paloluokitus:

Välipohja REI 60

Huoneistojen välinen väliseinä REI 60 (kantava ja osastoiva), kun eristeenä runkotilan täyttävä eriste ISOVER U Frame Protect tai vastaava.

Ääneneristys:

Välipohjat

- Ilmaaäneneristys $D_{nT,w} \geq 55$ dB

- Askelääneneristys $L'_{nT,w} + C_{l, 50-2500} \leq 58-53$ dB

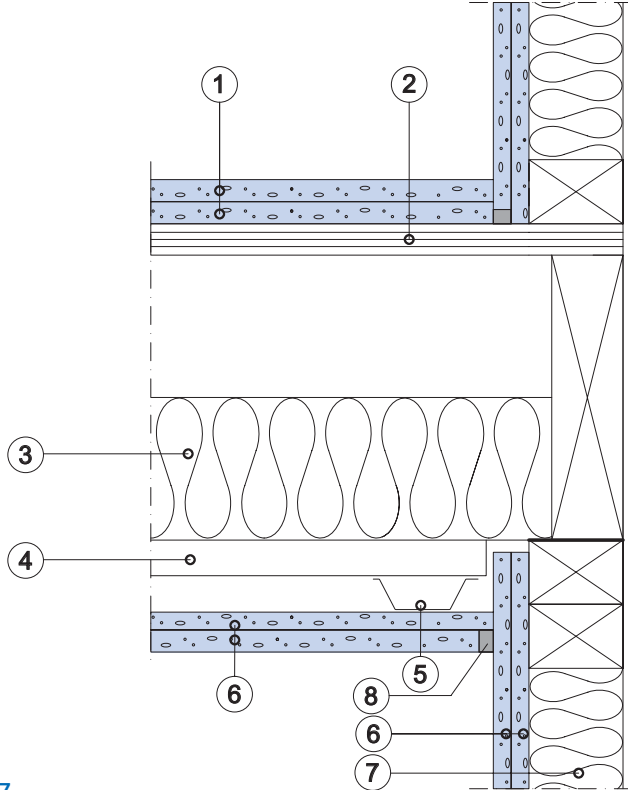
Huoneistojen välinen kantava väliseinä

- Ilmaaäneneristys $D_{nT,w} \geq 55$ dB

- Askelääneneristys $L'_{nT,w} + C_{l, 50-2500} \leq 53$ dB

5.1 Gyproc puurunkoiset välipohjat

Välipohjan liitos kantavaan ja huoneistojen väliseen väliseinään



5

Tyyppidetilji 3.4.51:207

Detaljit

1. 12 x15,5 mm Gyproc GL 15 Lapikas lattiakipsilevy
2. 18 mm vaneri tai 22 mm lattialestulevy
3. Avokotelo 386/482, välissä ISOVER mineraalivilla ≥ 200 mm
4. Puukoolaus $\geq 22 \times 45$, k 600 mm
5. Gyproc AP 25 Akustinen jousiranka, k 400 mm
6. 2x15 mm Gyproc GF 15 palokipsilevy
7. Runko rakennesuunnitelmien mukaan k \leq 600 ja ISOVER mineraalivilla
8. Paloluokiteltu elastinen saumasmassa

Luokitukset

Paloluokitus:
Välipohja REI 60
Roiloseinä EI 60¹⁾

Ääneneristys:

- Ilmaääneneristys $D_{nT,w} \geq 55$ dB
- Askelääneneristys $L'_{nT,w} + C_{l, 50-2500} \leq 58-53$ ²⁾ dB

Huomautus

¹⁾ Paloluokka sisäpuolista paloa vastaan

²⁾ $L'_{n,w} \leq 53$ dB edellyttäen, että äänen sivutiesiirtymien estämiseksi seinärakenteen sisäpinta tehdään kantavasta rungosta erillään olevalla rakenteella (Gyproc AP 25 Profiili (akustinen jousiranka) tai erillinen runkorakenne)

5.2 Välipohjien ääneneristysten parantaminen Gyproc-kevytrakennetekniikalla

Vanhojen rakennusten välipohjien ääneneristys on usein riittämätön täyttämään nykyisten määräysten vähimmäisvaatimukset. Kun kerroskorkeus on rakentamismääräyksiin muutettu, tilaa riittää uusille rakennustavoille. Tämän luvun kuvasarjoissa on esitetty pääasiassa vanhojen rakennusten välipohjarakenteita ja Gyproc-lisärakenteita. Gyproc-lisärakenteina on esitetty kolme eri tyyppiä. Niistä kaksi on perusrakenteen päälle tehtäviä lattiarakenteita ja yksi alapuolelle tehtävä kattorakenne.

Ääneneristysvaatimusten kehitys Suomessa

Ensimmäiset säädökset äänestä esitettiin L 26/1920 (helmikuussa 13) eräistä naapurisuhteista/1/. Vaatimukset esitettiin sanallisesti ja eikä näitä voinut todeta mittauksin. Mittaluvut tulivat 1955 suosituksina ja vuonna 1960 ehdotus ääneneristysten osalta julkaistiin. Ilmaääneneristyslunun vaatimus nousi 52 dB:iin ja askeläänitasolunun tapauksessa 56 dB:iin. Vuosina 1967–1999 voimassa ollut askelääneneristysten vaatimustaso oli vuoden 1960 vaatimustasoa 2 dB lievempi. Toisaalta vaatimus ilmaääneneristävyydelle päällekkäisten huoneistojen välille kiristyi. Ilmaääneneristysvaatimus asuinhuoneistojen välille vaakasuuntaan pysyi samana. Ääneneristysnormeissa (RIL 55 1967) vuonna 1967 ilma- ja askelääneneristyksele esitetyt vaatimustasot pysyivät suuruudeltaan samoina vuoteen 1999 saakka. Tällä aikakaudella vaadittu ilmaääneneristävyys oli vaakasuuntaan 52 dB ja pystysuuntaan 53 dB. Välipohjan askeläänitasoluvuksi vaadittiin 58 dB. /2/

Vaatimustaso sekä ilma- että askelääneneristävyydelle nousi ensi kerran yli 30 vuoteen, kun nykyiset Suomen rakentamismääräyskokoelman (RakMK C1 1998) määräykset tulivat voimaan vuonna 2000 nostaten ilmaääneneristyslunuksi asuinhuoneistojen välille 55 dB ja askeläänitasoluvuksi 53 dB. Tämä merkittävä askelääneneristysvaatimustason nosto aiheutti merkittäviä muutoksia asuinkerrostalojen välipohjarakenteille. Siihen asti yleisimmin käytetty 265 mm korkuinen ontelolaatta ei enää täyttänyt vaatimuksia, vaan välipohjalaattoja paksunnettiin merkittävästi, jopa 370 mm asti /2./

Vuoden 2018 alusta voimaan astuu ympäristöministeriön asetus rakennuksen ääniympäristöstä, joka korvaa Suomen rakentamismääräyskokoelman osan C1. Asetuksessa askeläänitasolunun $L'_{n,w}$ korvaa

spektri-painotettu standardisoitu askeläänitasoluku $L'_{n,Tw} + C_{1,50-2500}$. Alarajataajuuden muutos 100 Hz:sta siirtyminen 50 Hz vaikuttaa välipohjien ääneneristykseen /3/. Tässä käsikirjassa esitetään askeläänien osalta uudet ja sekä vanhat arvot, ilman ja kanssa spektri-painotusta. Suurin sallittu $L'_{n,Tw} + C_{1,50-2500}$ spektripainotettu standardisoitu askeläänitasoluku asuinhuoneistoa ympäröivistä tiloista asuin-huoneeseen tai keittiöön mitattuna on 53 dB sekä uloskäytävästä asuinhuoneeseen on 63 dB.

Asetuksen mukaan rakennuksen ääniolosuhteita ei saa rakennuksen korjaus- ja muutostyössä heikentää. Jos tehdään merkittäviä muutoksia rakennuksen rakenteisiin, on noudatettava kyseisen korjaustyön osalta kuitenkin sitä, mitä asetuksessa säädetään asuinhuoneistojen välisestä ääneneristävyydestä. Rakennuksen käyttötarkoituksen muutoksissa ääneneristys ja muut ääniolosuhteet on suunniteltava siten, että ääniympäristöstä ei aiheudu asukkaille haittaa. Tämän vaatimuksen voidaan katsoa toteutuvan silloin, kun noudatetaan asetuksessa annettuja määräyksiä asuinhuoneistojen välisestä ääneneristyksestä /3/.

Esimerkki, kohde on liikerakennus, joka muutetaan asuinkäyttöön. Rakennus on valmistunut vuonna 1970 ja täyttää sen aikaisen vaatimustason askeläänitasolunun osalta 58 dB. Alkuperäinen välipohjarakenne on ns. kupulaatasto perusrakenteella (3.4.7.19) ja joustavalla matolla. Askeläänien alkuperäinen arvo on $L'_{n,w}$ 54 dB ja nykytasoon muutettuna $L'_{n,Tw} + C_{1,50-2500} = 55-52$ dB, johtuen tilan tilavuudesta. Tämä ei täytä nykyistä ääniolosuhteita asuinhuoneiden välillä askeläänien osalta. Korjataan rakennetta niin, että palkiston alapintaan tehdään puukoolaus, jossa on mineraalivilla ja Gyproc akustinen jousiranka sekä 2 x GN 13 levytys. Saadaan seuraavat uudet arvot: $L'_{n,Tw} (C_{1,50-2500}) = 40 (2)-37 (2)$ dB. Kun spektri-painotus lisätään niin saadaan $L'_{n,Tw} + C_{1,50-2500} = 42-39$ dB kyseiselle korjaustoimenpiteelle. Välipohjien korjausosissa vanhojen rakenteiden osalta on ilmoitettu uudet ja vanhat käytännönarvot askelääneneristävyydelle.

Lähtötilanne nykypäivän tasolle

1900-luvun alusta 1960-luvulle rakennettujen asuinkerrostalojen betonivälipohjien askelääneneristävyys on usein luokkaa 10 dB heikompi kuin mitä nykyisissä ääneneristysmääräyksissä edellytetään. Toisaalta toimisto-, liike- ja tehdasrakennusten käyttötarkoituk-

sen muutoksissa asuinrakennuksiksi on saavutettava nyky määräysten edellyttämä ääneneristystaso. Lähtökohdiana kuitenkin on usein rakennus, jolla ei alkuaan ole ollut edes erityisiä tarpeita asettaa akustisia vaatimuksia. Betonirakenteinen alalaattapalkkisto on ollut yleinen välipohjan rakenneratkaisu 1900-luvun alusta 1950-luvulle asti. Korjausrakentamishankkeissa ja käyttötarkoituksen muutoksissa on usein ongelmanna se, että rakennepaksumuksia ei huonekorkeuden tai ovien ja porrashuoneiden korkojen vuoksi ole välttämättä mahdollista korottaa kovin paljon. Myös esteettömyysnäkökohdat on otettava huomioon. Siksi välipohjan ääneneristävyyttä parantavan rakenneratkaisun on edullista olla rakennepaksumudeltaan mahdollisimman matala. Korjausrakentamisessa tilanne on usein lisäksi sellainen, että vanhaa välipohjaa täydentävät rakenteet eivät voi lisätä kantavan rakenteen kuormitusta. /4/

Kelluva lattia

Kelluvan lattian käytön perusteena on ensisijaisesti askelääneneristys siten, että lattianpäällysteen valinta tulee täysin vapaaksi. Kelluva lattiarakenne parantaa tehokkaasti askelääneneristystä keskikorkeilla ja korkeilla äänillä. Se on erityisen käyttökelpoinen silloin, kun perusrakenteena on raskas betonivälipohja.

Keveillä puu- ja teräs välipohjilla saavutettava hyöty on vähäisempi, koska niiden eristys korkeilla äänillä on jo suhteellisen hyvä, mutta matalilla äänillä heikko. Sama lisärakenne antaa siis erilaisen parannuksen sen mukaan, millaisen perusrakenteen kanssa sitä käytetään.

Kelluvan Gyproc-levylattian erikoisominaisuuksiin kuuluu, että huoneen reunoilla - jonne raskain kuormitus, esim. kirjajhylly, sijoittuu - joustavan väliaineen tilaan voidaan sijoittaa kantavampi materiaali, kuten eristeen paksumainen puurima.

Koolattu levylattia

Koolatun levylattian tarkoituksena on asennustilan varaaminen erilaisille johtojärjestelmille. Silläkin saavutetaan ääneneristykseen parannusta, mutta se on oleellisesti huonompi rakenne kuin kelluva lattia.

Joustavasti ripustettu katto

Joustavasti ripustettujen kattorakenteiden toiminta perustuu kaksinkertaiseen rakenteeseen. Keveissä välipohjarakenteissa lattialevyn ja tiiviin kattopinnan

väliin pitäisi saada mahdollisimman suuri yhtenäinen ilmaväli. Tästä syystä on edullista, että kelluvan lattian mineraalivilla tehdään harvan laudoituksen tai reikäleevyn päälle, jolloin mineraalivillan ilmatila yhdistyy palkkivälisen ilmatilaan.

Joustavasti ripustettua kattoa tehdessä on edullista poistaa vanhan rakenteen palkkien alapinnassa oleva tiivis levy. Joustavasti ripustetun kattoleevyn tulee olla tiivis. Normaali levyn, erikoiskovan tai paloleevyn painoerot ovat vähäisiä. Levyn valinta tapahtuu näiden väliillä muiden kuin ääneneristysnäkökohtien mukaan.

Rakennuskokonaisuus

Rakennus on aina äänitekninen kokonaisuus. Rakennuksessa olevilla välipohjille voidaan ilmoittaa ääneneristysarvoja vain, kun myös muut rakenteet on määriteltä. Tästä syystä seuraavassa kuvaillaan aina se rakennuskokonaisuus, johon välipohjan oletetaan kuuluvan.

Lisäksi oletetaan, että äänen siirtyminen ilmanvaihtoja lämmityslaitteiden kautta on estetty, koska se on helposti tehtävissä. Kun välipohjarakenteen eristävyys on erittäin hyvä, lopputulos määräytyykin ensisijaisesti sivutiesiirtymän heikentävän vaikutuksen mukaan.

Vanhon välipohjaratkaisujen korjauksen suunnittelussa täytyy ottaa huomioon betoni-rakenteiden paloluokitus- ja mitoitus, ääniasiat, rakennusfysikaaliset haasteet, esteettö-myys (korkotasoerot huoneistoissa ja porraskäytävillä), rakenteiden stabiilius ja kustannus- sekä aikatauluvaihtoehdot. Paikallisella rakennusviranomaisella on myös merkittävä rooli vaadittaessa korjauskohteelle turvallisuutta esimerkiksi ääneneristävyyydestä. Päällekkäin olevien huoneistojen väliseen ääneneristykseen ja palonkestoon vaikuttavat muutkin rakenteet kuin pelkät välipohjat. Rakennekoiskoiteen vaikuttaa kantavat pystyrakenteet (seinät, pilarit yms.), ulkoseinät, huoneistojen väliset seinät, ovet sekä lämmitys- ja ilmanvaihtojärjestelmät (esim. Nilcon elementin sisällä ilmanottoaukot). Rakenteiden toimivuuteen vaikuttaa myös kaikkien liitoksien tiiveys niin palossa kuin äänessäkin.

SFS 5907-2022 Rakennusten akustinen luokitusta on käytetty välipohjien askelääneneristys osalta hyväksi. Tämä standardi koskee tilojen ja rakennustyyppien akustista luokittelua, jonka tarkoituksena on helpot-

taa rakennushankkeen osapuolten työtä akustisesti laadukkaiden tilojen aikaansaamiseksi ja valintojen tekemisessä etenkin rakennushankkeen alkuvaiheessa. Järjestelmä jakaa tilat luokkiin A1, A2 ja A3, joista luokka A2 vastaa ääniympäristöasetyksen ja ääniympäristöohjeen vähimmäistasoa ja luokka A1 mahdollistaa akustiikan tavanomaista tasoa parempien rakennusten suunnittelun.

Askeläänitason on annettu yleensä kaksi arvoa: 1. tarkoittaa, että päällyste on kova, esim. parketti, linoleumi tai muovi ilman joustavaa aluskerrosta. 2. edellyttää, että lattianpäällyste on joustava, tyypillisesti jokin seuraavista:

- PVC-päällyste, alustana joustava polyesterihuopa 550-600 g/m²
- Parketit pehmeällä alustalla. Lautaparketin alustana aaltopahvi, korkkiraehuopa, tekstiilikuituhuopa, solumuovilevy. Mosaiikkiparketin alustana riittävän joustava korkkirouhelevy.
- Vaahtomuovialustainen päällyste, jossa kulutuskerros PVC-muovia tai vastaavaa, pohjassa erittäin joustava PVC-vaaho joko polyesterihuovan kanssa tai ilman, sekä tavanomainen neulahuopamatto, paksuus 4-5 mm.
- Vaahtomuovialustainen päällyste, jossa kulutuskerros PVC-muovia tai vastaavaa, pohjassa normaali, joustava PVC-vaaho joko polyesterihuovan kanssa tai ilman.
- Rakenteiden osalta pehmeänä lattianpäällysteenä on käytetty 2,6 mm -muovimattoa ($\Delta L_w = 18-19$ dB), joka on tarkoitettu asuintilojen lattianpäällysteeksi. Lattianpäällysteeksi soveltuvat myös muut, askeläänenparannusluvultaan ΔL_w vastaavat ratkaisut.

Eristävyyksiä arvioitaessa on huomattava, että rakennuksissa suoritettavissa mittauksissa tavanomainen hajontakin on ± 2 dB. Rakennustavoissa saattaa olla myös suurempaa hajontaa aiheuttavia tekijöitä erityisesti, kun on kysymys palkkivälipohjista.

Vanhojen välipohjarakenteiden ääneneristysarvojen päivitys Gyproc käsikirjaan

Spektripainotetun standardisoidun askeläänitason luvun $L'_{nT,w} + C_{1,50-2500}$ käyttöönotto aiheutti muutostarpeen uudelleen laskennalle välipohjien ääneneristysarvojen osalta. Aikaisemmin 1990-luvulla ei ollut laskentamenetelmiä tai ohjelmistoja käytössä vaan ääneneristysarvot perustuivat mittauksiin, kirjallisuuden sekä arvioihin. Nykyisten laskelmien ja ääneneristysarvojen tekijänä ovat A-Insinöörit Suunnittelu Oy:n akustiikkasuunnitteluyksikkö



Gyprocin ja Weberin yhteisratkaisut

Osassa välipohjaratkaisuista on käytetty yhdessä Gyprocin Weberin ja ISOVERin tuotteita ja ratkaisuja.

Lisätietoa ISOVERin tuotteista ja ratkaisuista löytyy ISOVERin internet-sivuilta www.isover.fi

Lähteet

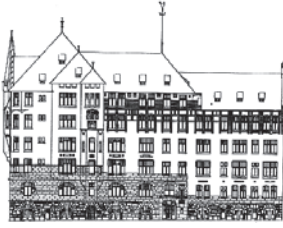
/1 <https://www.finlex.fi/fi/laki/alkup/1920/19200026>

/2/ Jesse Lietzén ja Mikko Kylliäinen. Asuinkerrosten ääneneristävyyden vertailu vanhojen mittauksien perusteella. YMPÄRISTÖHALLINNON OHJEITA 1 | 2014, www.ym.fi/julkaisut ISBN 978-952-11-4255-0 (PDF)

/3/ Ville Kovalainen, Jesse Lietzén ja Mikko Kylliäinen. A-Insinöörit Suunnittelu Oy, raportti 1613303.1. Askeläänitasonlukujen määrittämisperiaatteet. 2017

/4/ Hyttinen, A. 2017. 1900-luvulla rakennettujen betonirakenteiden välipohjien korjaaminen nykytasoon kevytrakennetekniikalla. Opinnäytetyö. Tampere, Tampereen ammattikorkeakoulu, rakentamisen ja talotekniikan ylempi ammattikorkeakoulututkinto. 105 s.

5.2 Kerrostalot -1900



Matalissa kaupunkitaloissa yleisesti käytetty rakenne kellarin ja 1. kerroksen välillä.

Väliohjan rakennetyyppi/ rakennustapa/tyypilliset päällysteet

- Kantavat I-teräspalkit, usein myös ratakiskoa. Laippojen varaan muurattu tiiliholvi.
- Koolattu lautalattia, päällystetään usein parketti.
- Väli tilan täytteenä hiekka, turve tms.

Ulkoseinät, kantava/ei-kantava, eri kerroksissa

- Kellarikerroksen seinät kantavia tiiliseiniä. Ulkoseinä luonnonkivistä tehty perusmuuri. Ylempien kerrosten ulkoseinät 600 mm täysiltä tai matalissa rakennuksissa hirsirakenne laudoitettuna.

Kantava pystyrakenne

- Tiiliseinät 300–450 mm, ylimmissä kerroksissa hirsirakenne.

Porrashuoneet, kantava rakenne

- Tiiliseinät 300–450 mm.

Huoneistojen väliset seinät

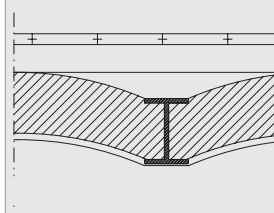
- Tiiliseinät 300–450 mm, ylimmissä kerroksissa hirsirakenne laudoitettuna.

Huoneistojen sisäiset seinät

- Syrjätiilimuuraus, rapattu puuseinä.

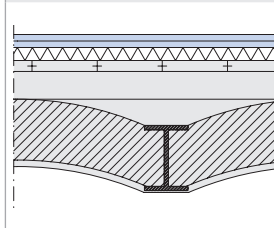
Lämmitystapa

- Uunilämmitys ja tiilirakenteiset savupiiput.
- Painovoimainen ilmanvaihto
- Raitisilmaventtiilit.



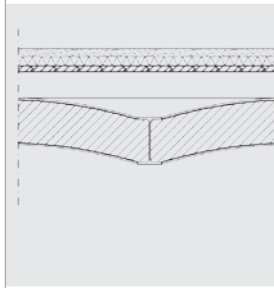
- Perusrakenne:**
- lauta
 - korokepuut/täyte
 - teräspalkit, tiiliholvi
 - rappaus
 - pintakäsittely

$D_{nT,w}$ = 55-59 dB
Kova päällyste:
 $L'_{nT,w}$ $C_{1,50-2500}$ = 67 (0)-64 (0) dB
Joustava päällyste:
 $L'_{nT,w}$ $C_{1,50-2500}$ = 66 (0)-63 (0) dB
 $D_{nT,w}$ SFS 5907-luokitus: A2
 $L_{nT,w}+C_{1,50-2500}$ SFS 5907-luokitus: -



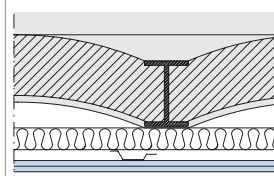
- 2 x Gyproc GL 15
- mineraalivilla 30 mm

$D_{nT,w}$ = 55-58 dB
Kova päällyste:
 $L'_{nT,w}$ $C_{1,50-2500}$ = 63 (2)-60 (2) dB
 $L'_{nT,w}$ $C_{1,50-2500}$ = 63 (1) dB
Joustava päällyste:
 $L'_{nT,w}$ $C_{1,50-2500}$ = 63 (2)-60 (2) dB
 $D_{nT,w}$ SFS 5907-luokitus: A2
 $L_{nT,w}+C_{1,50-2500}$ SFS 5907-luokitus: -



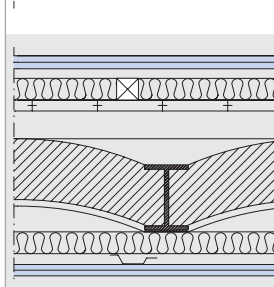
- 2 x Gyproc GL 15
- harvalautakoolaus
- putkistila
- Perusrakenne

$D_{nT,w}$ = 54-58 dB
Kova päällyste:
 $L'_{nT,w}$ $C_{1,50-2500}$ = 65 (1)-62 (1) dB
Joustava päällyste:
 $L'_{nT,w}$ $C_{1,50-2500}$ = 66 (1)-63 (1) dB
 $L'_{nT,w}$ $C_{1,50-2500}$ = 66 (1) dB
 $D_{nT,w}$ SFS 5907-luokitus: A3
 $L_{nT,w}+C_{1,50-2500}$ SFS 5907-luokitus: -



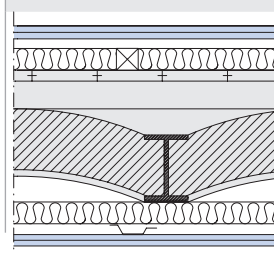
- Perusrakenne
- runko/mineraalivilla
- Gyproc akustinen jousiranka AP-25
- 2 x 12,5 mm Gyproc-levy, alempi levy Gyproc 4PRO™*

$D_{nT,w}$ = 57-60 dB
Kova päällyste:
 $L'_{nT,w}$ $C_{1,50-2500}$ = 51 (2)-49 (2) dB
Joustava päällyste:
 $L'_{nT,w}$ $C_{1,50-2500}$ = 52 (2)-49 (2) dB
 $D_{nT,w}$ SFS 5907-luokitus: A2
 $L_{nT,w}+C_{1,50-2500}$ SFS 5907-luokitus: A2/A3



- 2 x Gyproc GL 15
- mineraalivilla 30 mm
- Perusrakenne
- runko/mineraalivilla
- Gyproc akustinen jousiranka AP-25
- 2 x 12,5 mm Gyproc-levy, alempi levy Gyproc 4PRO™*

$D_{nT,w}$ > 65 dB
Kova päällyste:
 $L'_{nT,w}$ $C_{1,50-2500}$ = 50 (3)-47 (3) dB
Joustava päällyste:
 $L'_{nT,w}$ $C_{1,50-2500}$ = 50 (3)-47 (3) dB
 $D_{nT,w}$ SFS 5907-luokitus: A1
 $L_{nT,w}+C_{1,50-2500}$ SFS 5907-luokitus: A2

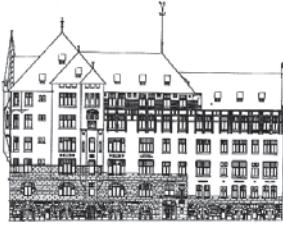


- 2 x Gyproc GL 15
- harvalautakoolaus
- putkistila
- Perusrakenne
- runko/mineraalivilla
- Gyproc akustinen jousiranka AP-25
- 2 x 12,5 mm Gyproc-levy, alempi levy Gyproc 4PRO™*

$D_{nT,w}$ > 65 dB (määräytyy sivutiivistäytymän mukaan)
Kova päällyste:
 $L'_{nT,w}$ $C_{1,50-2500}$ = 48-52 dB
Joustava päällyste:
 $L'_{nT,w}$ $C_{1,50-2500}$ < 50 dB
 $D_{nT,w}$ SFS 5907-luokitus: A1
 $L_{nT,w}+C_{1,50-2500}$ SFS 5907-luokitus: A2

* Vaihtoehtoisesti Gyproc GN 13. Gyproc 4PRO™ avulla saadaan helpommin aikaiseksi sileitä pintoja.

5.2 Kerrostalot -1900



Matalissa kaupunkitaloissa yleisesti käytetty rakenne kellarin ja 1. kerroksen välillä.

Väliohjan rakennetyyppi/ rakennustapa/tyypilliset päällysteet

- Kantavat I-teräspalkit, usein myös ratakiskoa. Laippojen varaan muurattu tiiliholvi.
- Koolattu lautalattia, päällystetään usein parketti.
- Välitilan täytteenä hiekka, turve tms.

Ulkoseinät, kantava/ei-kantava, eri kerroksissa

- Kellarikerroksen seinät kantavia tiiliseiniä. Ulkoseinä luonnonkivistä tehty perusmuuri. Ylempien kerrosten ulkoseinät 600 mm täysitiiltä tai matalissa rakennuksissa hirsirakenne laudoitettuna.

Kantava pystyrakenne

- Tiiliseinät 300–450 mm, ylimmissä kerroksissa hirsi.

Porrashuoneet, kantava rakenne

- Tiiliseinät 300–450 mm.

Huoneistojen väliset seinät

- Tiiliseinät 300–450 mm, ylimmissä kerroksissa hirsi laudoitettuna.

Huoneistojen sisäiset seinät

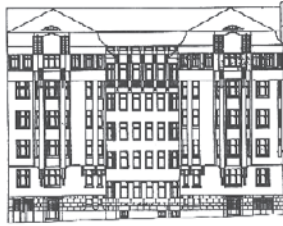
- Syrjätiilimuuraus, rapattu puuseinä.

Lämmitystapa

- Uunilämmitys ja tiilirakenteiset savupiiput.
- Painovoimainen ilmanvaihto
- Raitisilmaventtiilit.

	<ul style="list-style-type: none"> - 30 mm Plaano, webervetonit 130 core - 2 x 15 mm Gyproc GL - ISOVER FLO - Perusrakenne 	$D_{n,TW} = 55-58 \text{ dB}$ Kova päällyste: $L'_{n,TW, C_{1,50-2500}} = 64 \text{ (1)-60 (2) dB}$ Joustava päällyste: $L'_{n,TW, C_{1,50-2500}} = 63 \text{ (2)-60 (2) dB}$ $D_{n,TW}$ SFS 5907-luokitus: A2 $L'_{n,TW} + C_{1,50-2500}$ SFS 5907-luokitus: -
	<ul style="list-style-type: none"> - 30 mm Plaano, webervetonit 130 core - 35 mm weber.floor Comfort - Perusrakenne 	$D_{n,TW} = 55-58 \text{ dB}$ Kova päällyste: $L'_{n,TW, C_{1,50-2500}} = 63 \text{ (1)-60 (1) dB}$ Joustava päällyste: $L'_{n,TW, C_{1,50-2500}} = 63 \text{ (1)-60 (1) dB}$ $D_{n,TW}$ SFS 5907-luokitus: A2 $L'_{n,TW} + C_{1,50-2500}$ SFS 5907-luokitus: -
	<ul style="list-style-type: none"> - 30 mm Plaano, webervetonit 130 core - 35 mm weber.floor 4900 Comfort uralevy - Perusrakenne - Koolaus 50 x 50 k600, välissä ISOVER STANDARD tai ACOUSTIC Gyproc akustinen jousiranka AP-25 - 12.5 mm Gyproc-levy + Gyproc 4PRO™* 	$D_{n,TW} > 65 \text{ dB}$ Kova päällyste: $L'_{n,TW, C_{1,50-2500}} = 50 \text{ (3)-47 (3) dB}$ Joustava päällyste: $L'_{n,TW, C_{1,50-2500}} = 50 \text{ (3)-47 (3) dB}$ $D_{n,TW}$ SFS 5907-luokitus: A1 $L'_{n,TW} + C_{1,50-2500}$ SFS 5907-luokitus: A2
	<ul style="list-style-type: none"> - 40 mm Plaano, webervetonit 130 core - Perusrakenne - Koolaus 50 x 50 k600, välissä ISOVER STANDARD tai ACOUSTIC Gyproc akustinen jousiranka AP-25 - 12.5 mm Gyproc-levy + Gyproc 4PRO™* 	$D_{n,TW} > 60 \text{ dB}$ Kova päällyste: $L'_{n,TW, C_{1,50-2500}} = 60 \text{ (0)-59 (0) dB}$ Joustava päällyste: $L'_{n,TW, C_{1,50-2500}} = 57 \text{ (3)-54 (3) dB}$ $D_{n,TW}$ SFS 5907-luokitus: A1 $L'_{n,TW} + C_{1,50-2500}$ SFS 5907-luokitus: -

5.2 Kerrostalot 1910-1920



Väliohjan rakennetyyppi/ rakennustapa/tyypilliset päällysteet

- Väliohjissa teräspalkit ja betoninen alalaatta.
- Täytteenä turvetta, sahajauhoa tms.
- Teräspalkkien päällä koolattu puulattia.
- Päällysteenä parketti tai linoleumi.

Ulkoseinät, kantava/ei-kantava, eri kerroksissa

- Kantavat ulkoseinät 600 mm täystiiltä.

Kantava pystyrakenne

- Tiiliseinät 300-450 mm.

Porrashuoneet, kantava rakenne

- 300-450 mm täystiiltä.

Huoneistojen väliset seinät

- 300-450 mm täystiiltä.
- Vain rajoitetusti ohuempia tiiliväliseiniä.

Huoneistojen sisäiset seinät

- Syrjätiilimuuraus, rapattu puuseinä, kipsimassa.

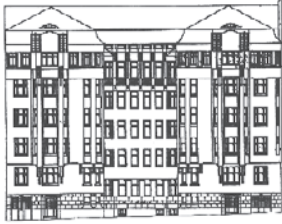
Lämmitystapa, ilmanvaihto

- Alkuperäisasussa uunilämmitys, 450 mm:n seinissä savu- ja ilmahormeja.
- Painovoimainen ilmanvaihto (Huom! Lämmitystapa).
- Raitisilmaventtiilit.

	Perusrakenne: - lauta - korokepuut - kiilaus - betoni 50-70 mm - rappaus + pintakäsittely	$D_{nt,w} = 55-59$ dB Kova päällyste: $L'_{nt,w} + C_{1,50-2500} = 74$ (0)-70 (0) dB Joustava päällyste: $L'_{nt,w} + C_{1,50-2500} = 69$ (1)-66 (1) dB $D_{nt,w}$ SFS 5907-luokitus: A2 $L'_{nt,w} + C_{1,50-2500}$ SFS 5907-luokitus: Ei luokitusta
	-2 x Gyproc GL 15 -ISOVER FLO 30mm	$D_{nt,w} = 58-62$ dB Kova päällyste: $L'_{nt,w} + C_{1,50-2500} = 64$ (0)-61 (0) dB Joustava päällyste: $L'_{nt,w} + C_{1,50-2500} = 64$ (0)-61 (0) dB $D_{nt,w}$ SFS 5907-luokitus: A2 $L'_{nt,w} + C_{1,50-2500}$ SFS 5907-luokitus: -
	- 2 x Gyproc GL 15 - harvalautakoolaus - putkitustila - Perusrakenne	$D_{nt,w} = 58-62$ dB Kova päällyste: $L'_{nt,w} + C_{1,50-2500} = 69$ (0)-66 (0) dB Joustava päällyste: $L'_{nt,w} + C_{1,50-2500} = 68$ (1)-65 (1) dB $D_{nt,w}$ SFS 5907-luokitus: A2 $L'_{nt,w} + C_{1,50-2500}$ SFS 5907-luokitus: Ei luokitusta
	- Perusrakenne - runko/mineraalivilla - Gyproc akustinen jousiranka AP-25 - 2 x 12,5 mm Gyproc-levy, alempi levy Gyproc 4PRO™*	$D_{nt,w} = 60-64$ dB Kova päällyste: $L'_{nt,w} + C_{1,50-2500} = 56$ (1)-53 (1) dB Joustava päällyste: $L'_{nt,w} + C_{1,50-2500} = 54$ (3)-51 (3) dB $D_{nt,w}$ SFS 5907-luokitus: A1 $L'_{nt,w} + C_{1,50-2500}$ SFS 5907-luokitus: A3
	- 2 x Gyproc GL 15 - ISOVER FLO 30mm - Perusrakenne - runko/mineraalivilla - Gyproc akustinen jousiranka AP-25 - 2 x 12,5 mm Gyproc-levy, alempi levy Gyproc 4PRO™*	$D_{nt,w} > 65$ dB Kova päällyste: $L'_{nt,w} + C_{1,50-2500} = 51$ (5)-48 (5) dB Joustava päällyste: $L'_{nt,w} + C_{1,50-2500} = 51$ (5)-48 (5) dB $D_{nt,w}$ SFS 5907-luokitus: A1 $L'_{nt,w} + C_{1,50-2500}$ SFS 5907-luokitus: A3
	- 2 x Gyproc GL 15 - harvalautakoolaus - putkitustila - Perusrakenne - runko/mineraalivilla - Gyproc akustinen jousiranka AP-25 - 2 x 12,5 mm Gyproc-levy, alempi levy Gyproc PRO™*	$D_{nt,w} > 65$ dB (määräytyy sivutusieritysmän mukaan) Kova päällyste: $L'_{nt,w} + C_{1,50-2500} = 53$ dB Joustava päällyste: $L'_{nt,w} + C_{1,50-2500} < 50$ dB $D_{nt,w}$ SFS 5907-luokitus: A1 $L'_{nt,w} + C_{1,50-2500}$ SFS 5907-luokitus: A2

* Vaihtoehtoisesti Gyproc GN 13. Gyproc 4PRO™ avulla saadaan helpommin aikaiseksi sileitä pintoja.

5.2 Kerrostalot 1910–1920



Väli­pohjan rakennetyyppi/ rakennustapa/tyypilliset päällysteet

- Väli­pohjissa teräspalkit ja betoninen alalaatta.
- Täytteenä turvetta, sahajauhoa tms.
- Teräspalkkien päällä koolattu puulattia.
- Päällysteenä parketti tai linoleumi.

Ulkoseinät, kantava/ei-kantava, eri kerroksissa

- Kantavat ulkoseinät 600 mm täystiiltä.

Kantava pystyrakenne

- Tiiliseinät 300–450 mm.

Porrashuoneet, kantava rakenne

- 300–450 mm täystiiltä.

Huoneistojen väliset seinät

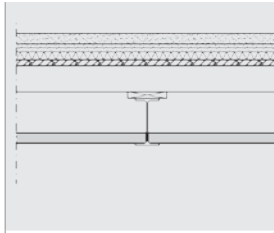
- 300–450 mm täystiiltä.
- Vain rajoitetusti ohuempia tiiliväliseiniä.

Huoneistojen sisäiset seinät

- Syrjätiilimuuraus, rapattu puuseinä, kipsimassa.

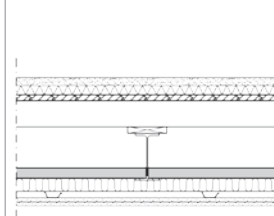
Lämmitystapa, ilmanvaihto

- Alkuperäisasussa uunilämmitys, 450 mm:n seinissä savu- ja ilmahormeja.
- Painovoimainen ilmanvaihto (Huom! Lämmitystapa).
- Raitisilmaventtiilit.



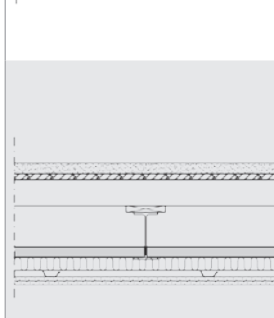
- 40 mm Plaano, webervetonit 130 core
- 2 x 15 mm Gyproc GL
- 30 mm ISOVER FLO
- **Perusrakenne**

$D_{nT,w} = 58-62$ dB
Kova päällyste:
 $L'_{nT,w} + C_{1,50-2500} = 64$ (1)-61 (1) dB
Joustava päällyste:
 $L'_{nT,w} + C_{1,50-2500} = 64$ (0)-61 (0) dB
 $D_{nT,w}$ SFS 5907-luokitus: A2
 $L'_{nT,w} + C_{1,50-2500}$ SFS 5907-luokitus: -



- 30 mm Plaano, webervetonit 130 core
- 35 mm weberfloor
- 4900 Comfort uralevy
- **Perusrakenne**
- Koolaus 50 x 50 k600, välissä ISOVER STANDARD tai ACOUSTIC
- Gyproc akustinen jousiranka AP-25
- 12,5 mm Gyproc GN13
- Gyproc 4PRO

$D_{nT,w} = > 65$ dB
Kova päällyste:
 $L'_{nT,w} + C_{1,50-2500} = 50$ (6)-47 (6) dB
Joustava päällyste:
 $L'_{nT,w} + C_{1,50-2500} = 50$ (6)-47 (6) dB
 $D_{nT,w}$ SFS 5907-luokitus: A1
 $L'_{nT,w} + C_{1,50-2500}$ SFS 5907-luokitus: A3



- 40 mm Plaano, webervetonit 130 core
- **Perusrakenne**
- Koolaus 50 x 50 k600, välissä ISOVER STANDARD tai ACOUSTIC
- Gyproc akustinen jousiranka AP-25
- 12,5 mm Gyproc GN13
- Gyproc 4PRO

$D_{nT,w} = 60-64$ dB
Kova päällyste:
 $L'_{nT,w} + C_{1,50-2500} = 66$ (0)-63 (0) dB
Joustava päällyste:
 $L'_{nT,w} + C_{1,50-2500} = 56$ (5)-53 (5) dB
 $D_{nT,w}$ SFS 5907-luokitus: A1
 $L'_{nT,w} + C_{1,50-2500}$ SFS 5907-luokitus: -

5.2 Kerrostalot 1930–1950



Väliohjan rakennetyyppi/ rakennustapa/tyypilliset päällysteet

- Teräsbetoninen alalaattapalkisto. Palkeissa usein yläpinnassa levennys (puristuslaippa) "mahapalkisto". Alalaatan nimellispaksuus tavallisesti 40 mm.
- Koolattu puulattia, päällysteenä linoleumi, parketti tms.

Ulkoseinät, kantava/ei-kantava, eri kerroksissa

- Kantavat ulkoseinät 600 mm täystiiltä, loppuainana myös reikätiiltä.

Kantava pystyrakenne

- Yleensä betonipilareita tai osittain tiiliseinien pätkkiä.

Porrashuoneet, kantava rakenne

- Porrashuoneiden seinät ja lamellien väliset seinät 300–450 mm täystiiltä.

Huoneistojen väliset seinät

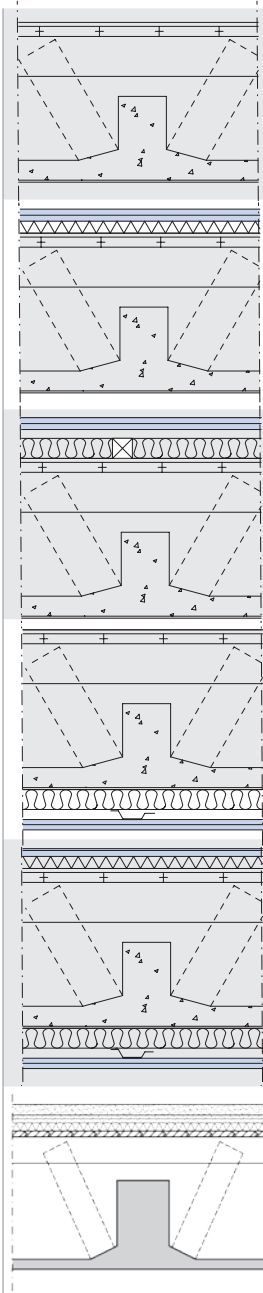
- Yleensä kaksinkertaisia kipsimassa-, kuonabetonitai kevyttiili- (syryttäili) seinä, välissä aaltopahvi tms. (huono ilmaääneneristys).

Huoneistojen sisäiset seinät

- Yksinkertaisia kipsimassa-, kuonabetonitai kevyttiiliraikenteita.

Lämmitystapa, ilmanvaihto

- Vesikeskuslämmitys valurautapatterein, kaasuliedet.
- Paljon ohuesta kivimateriaalista tehtyjä ilmahormeja.
- Painovoimainen ilmanvaihto, raitisilmaventtiilit.



Perusrakenne: - lauta - korokepuut/täyte - alalaattapalkisto - rappaus - pintakäsittely

$D_{n,Tw}$ = 52-55 dB
Kova päällyste:
 $L'_{n,Tw, C_{1,50-2500}}$ = 66 (1)-63 (1) dB
Joustava päällyste:
 $L'_{n,Tw, C_{1,50-2500}}$ = 66 (0) dB
 $D_{n,Tw}$ SFS 5907-luokitus: -
 $L'_{n,Tw} + C_{1,50-2500}$ SFS 5907-luokitus: -

- 2 x Gyproc GL 15
- mineraalivilla 30 mm

- Perusrakenne

$D_{n,Tw}$ = 55-58 dB
Kova päällyste:
 $L'_{n,Tw, C_{1,50-2500}}$ = 63 (0)-60 (0) dB
Joustava päällyste:
 $L'_{n,Tw, C_{1,50-2500}}$ = 63 (0)-60 (0) dB
 $D_{n,Tw}$ SFS 5907-luokitus: A2
 $L'_{n,Tw} + C_{1,50-2500}$ SFS 5907-luokitus: -

- 2 x Gyproc GL 15
- harvalautakoulaus
- putkistula

- Perusrakenne

$D_{n,Tw}$ = 54-57 dB
Kova päällyste:
 $L'_{n,Tw, C_{1,50-2500}}$ = 65 (1)-62 (0) dB
Joustava päällyste:
 $L'_{n,Tw, C_{1,50-2500}}$ = 65 (1)-62 (1) dB
 $D_{n,Tw}$ SFS 5907-luokitus: A3
 $L'_{n,Tw} + C_{1,50-2500}$ SFS 5907-luokitus: -

- Perusrakenne
- runko/mineraalivilla
- Gyproc akustinen jousiranka AP-25
- 2 x 12,5 mm Gyproc-levy, alempi levy Gyproc 4PRO™**

$D_{n,Tw}$ = 57-60 dB
Kova päällyste:
 $L'_{n,Tw, C_{1,50-2500}}$ = 53 (3)-50 (3) dB
Joustava päällyste:
 $L'_{n,Tw, C_{1,50-2500}}$ = 53 (3)-50 (3) dB
 $D_{n,Tw}$ SFS 5907-luokitus: A2
 $L'_{n,Tw} + C_{1,50-2500}$ SFS 5907-luokitus: A3

- 2 x Gyproc GL 15
- mineraalivilla 30 mm

- Perusrakenne

- runko/mineraalivilla
- Gyproc akustinen jousiranka AP-25
- 2 x 12,5 mm Gyproc-levy, alempi levy Gyproc 4PRO™**

$D_{n,Tw}$ > 65 dB
Kova päällyste:
 $L'_{n,Tw, C_{1,50-2500}}$ = 51 (4)-48 (4) dB
Joustava päällyste:
 $L'_{n,Tw, C_{1,50-2500}}$ = 51 (4)-48 (4) dB
 $D_{n,Tw}$ SFS 5907-luokitus: A1
 $L'_{n,Tw} + C_{1,50-2500}$ SFS 5907-luokitus: A3

- 40 mm Plaano, weberbetonit 130 core
- 2 x 15 mm Gyproc GL
- 30 mm ISOVER FLO

- Perusrakenne

$D_{n,Tw}$ = 55-58 dB
Kova päällyste:
 $L'_{n,Tw, C_{1,50-2500}}$ = 63 (0)-60 (0) dB
Joustava päällyste:
 $L'_{n,Tw, C_{1,50-2500}}$ = 63 (0)-63 (0) dB
 $D_{n,Tw}$ SFS 5907-luokitus: A2
 $L'_{n,Tw} + C_{1,50-2500}$ SFS 5907-luokitus: -

* Vaihtoehtoisesti Gyproc GN 13. Gyproc 4PRO™ avulla saadaan helpommin aikaiseksi sileitä pintoja.

5.2 Kerrostalot 1930–1950



Väliohjan rakennetyyppi/ rakennustapa/tyypilliset päällysteet

- Teräsbetoninen alalaattapalkisto. Palkeissa usein yläpinnassa levennys (puristuslaip-pa) "mahapalkkisto". Alalaatan nimellispaksuus tavallisesti 40 mm.
- Koolattu puulattia, päällyst-teenä linoleumi, parketti tms.

Ulkoseinät, kantava/ei-kantava, eri kerroksissa

- Kantavat ulkoseinät 600 mm täystiiltä, loppuainana myös reikätiiltä.

Kantava pystyrakenne

- Yleensä betonipilareita tai osittain tiiliseinien pätkkiä.

Porrashuoneet, kantava rakenne

- Porrashuoneiden seinät ja lamellien väliset seinät 300–450 mm täystiiltä.

Huoneistojen väliset seinät

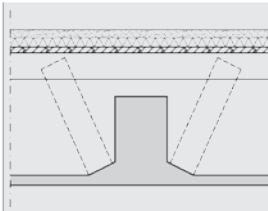
- Yleensä kaksinkertaisia kipsimassa-, kuonabetoni- tai kevyttiili- (syrjättiili) seinä, välissä aaltopahvi tms. (huono ilmääneneris-tys).

Huoneistojen sisäiset seinät

- Yksinkertaisia kipsimassa-, kuonabetoni- tai kevyttiiliraken-teitä.

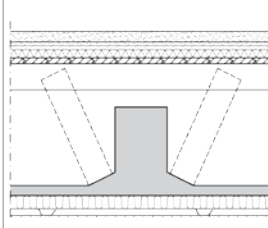
Lämmitystapa, ilmanvaihto

- Vesikeskuslämmitys valurau-tapatterein, kaasuliedet.
- Paljon ohuesta kivimateriaa-lista tehtyjä ilmahormeja.
- Painovoimainen ilmanvaihto, raitisilmaventtiilit.



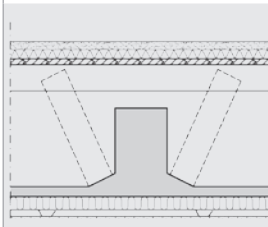
- 30 mm Plaano, webervetonit 130 core
- 35 mm weberfloor 4900 Comfort urealevy
- **Perurakenne**

$D_{nT,w}$ = 55-58 dB
Kova päällyste:
 $L'_{nT,w}$ $C_{1,50-2500}$ = 62 (0)-59 (0) dB
Joustava päällyste:
 $L'_{nT,w}$ $C_{1,50-2500}$ = 62 (0)-59 (0) dB
 $D_{nT,w}$ SFS 5907-luokitus: A2
 $L'_{nT,w} + C_{1,50-2500}$ SFS 5907-luo-
kitus: -



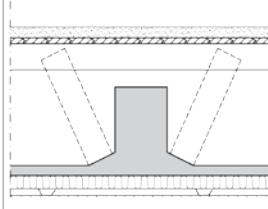
- 40 mm Plaano, webervetonit 130 core
- 2 x 15 mm Gyproc GL
- 30 mm ISOVER FLO
- **Perurakenne**
- Koolaus 50 x 50 k600, välissä ISOVER ACOUSTIC
- Gyproc akustinen jousiranka AP-25
- 12,5 mm Gyproc GN13 + Gyproc 4PRO™*

$D_{nT,w}$ > 65 dB
Kova päällyste:
 $L'_{nT,w}$ $C_{1,50-2500}$ = 51 (4)-48 (4) dB
Joustava päällyste:
 $L'_{nT,w}$ $C_{1,50-2500}$ = 51 (4)-48 (4) dB
 $D_{nT,w}$ SFS 5907-luokitus: A1
 $L'_{nT,w} + C_{1,50-2500}$ SFS 5907-luo-
kitus: A3



- 40 mm Plaano, webervetonit 130 core
- 35 mm weberfloor 4900 Comfort urealevy
- **Perurakenne**
- Koolaus 50 x 50 k600, välissä ISOVER ACOUSTIC
- Gyproc akustinen jousiranka AP-25
- 12,5 mm Gyproc GN13 + Gyproc 4PRO™*

$D_{nT,w}$ > 65 dB
Kova päällyste:
 $L'_{nT,w}$ $C_{1,50-2500}$ = 50 (5)-47 (5) dB
Joustava päällyste:
 $L'_{nT,w}$ $C_{1,50-2500}$ = 50 (5)-47 (4) dB
 $D_{nT,w}$ SFS 5907-luokitus: A1
 $L'_{nT,w} + C_{1,50-2500}$ SFS 5907-luo-
kitus: A3

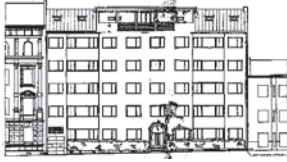


- **Perurakenne**
- runko/mineraalivilla
- Gyproc akustinen jousiranka AP-25
- 2 x 12,5 mm Gyproc-levy, alempi levy Gyproc 4PRO™*

$D_{nT,w}$ = 55-60 dB
Kova päällyste:
 $L'_{nT,w}$ $C_{1,50-2500}$ = 61 (1)-58 (1) dB
Joustava päällyste:
 $L'_{nT,w}$ $C_{1,50-2500}$ = 57 (4)-54 (5) dB
 $D_{nT,w}$ SFS 5907-luokitus: A1
 $L'_{nT,w} + C_{1,50-2500}$ SFS 5907-luo-
kitus: -

* Vaihtoehtoisesti Gyproc GN 13. Gyproc 4PRO™ avulla saadaan helpommin aikaiseksi sileitä pintoja.

5.2 Kerrostalot 1930–1950



Väliohjan rakennustyyppi/ rakennustapa/tyypilliset päällysteet

- Teräsbetoninen kaksoislaattapalkkisto, ontelossa yleensä laudoitus ja kevyttä täytettä. Alalaatan nimellispaksuus yleensä 40 mm, ylälaatta noin 80 mm + pintabetoni.
- Päällysteenä linoleumi tai alustaan liimattu parketti.

Ulkoseinät, kantava/ei-kantava, eri kerroksissa

- Kantavat ulkoseinät 600 mm täystiiltä, loppupuolella myös reikätiiltä tai lisälämmöneristeellä varustettuja tiiliseiniä.

Kantava pystyrakenne

- Tavallisesti betonipilarit.

Porrashuoneet, kantava rakenne

- Porrashuoneiden seinät ja lamellien väliset seinät kantavia 300 mm tiilirakenteita.

Huoneistojen väliset seinät

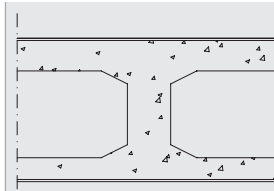
- Kaksinkertaisia kipsimassa-, kuonabetoni- tai kevyttiiliseiniä.

Huoneistojen sisäiset seinät

- Yksinkertaisia kipsimassa-, kuonabetoni- tai kevyttiiliseiniä.

Lämmitystapa

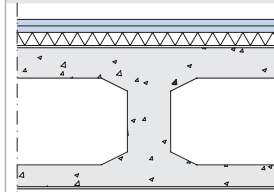
- Vesikeskuslämmitys, kaasuliedet, paljon kevytrakenteisiä ilmahormeja.



Perusrakenne:

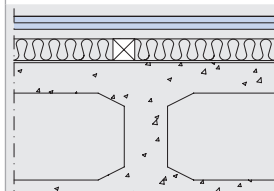
- päällyste
- tasoite 30 mm
- betoninen kaksoislaattapalkkisto, ylälaatta n. 70 mm
- ontelolaatta/täyte
- rappaus
- pintäkäsittely

$D_{n,T,W} = 52-55$ dB
Kova päällyste:
 $L'_{n,T,W}, C_{1,50-2500} = 74$ (O)-71 (O) dB
 $L'_{r,n,W}, C_{1,50-2500} = 73$ (O) dB
Joustava päällyste:
 $L'_{n,T,W}, C_{1,50-2500} = 55$ (O)-52 (O) dB
 $D_{n,T,W}$ SFS 5907-luokitus: A3
 $L'_{n,T,W} + C_{1,50-2500}$ SFS 5907-luokitus: -/A3



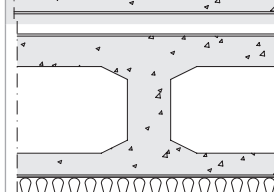
- 2 x Gyproc GL 15
- mineraalivilla 30 mm
- Perusrakenne

$D_{n,T,W} = 55-58$ dB
Kova päällyste:
 $L'_{n,T,W}, C_{1,50-2500} = 47$ (3)-44 (3) dB
Joustava päällyste:
 $L'_{n,T,W}, C_{1,50-2500} = 47$ (3)-44 (3) dB
 $D_{n,T,W}$ SFS 5907-luokitus: A2
 $L'_{n,T,W} + C_{1,50-2500}$ SFS 5907-luokitus: A2



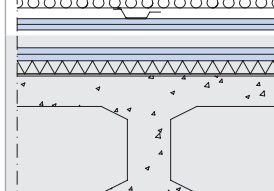
- 2 x Gyproc GL 15
- harvalautakoolaus
- putkistutila
- Perusrakenne

$D_{n,T,W} = 54-57$ dB
Kova päällyste:
 $L'_{n,T,W}, C_{1,50-2500} = 68$ (O)-65 (O) dB
Joustava päällyste:
 $L'_{n,T,W}, C_{1,50-2500} = 59$ (O)-56 (O) dB
 $D_{n,T,W}$ SFS 5907-luokitus: A3
 $L'_{n,T,W} + C_{1,50-2500}$ SFS 5907-luokitus: -



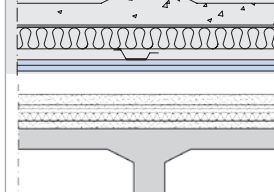
- Perusrakenne
- runko/mineraalivilla
- Gyproc akustinen jousiranka AP-25
- 2 x 12,5 mm Gyproc-levy, alempi levy Gyproc 4PRO™*

$D_{n,T,W} = 60-64$ dB
Kova päällyste:
 $L'_{n,T,W}, C_{1,50-2500} = 55$ (O)-52 (O) dB
Joustava päällyste:
 $L'_{n,T,W}, C_{1,50-2500} = 41$ (7)-38 (7) dB



- 2 x Gyproc GL 15
- mineraalivilla 30 mm
- Perusrakenne
- runko/mineraalivilla
- Gyproc akustinen jousiranka AP-25
- 2 x 12,5 mm Gyproc-levy, alempi levy Gyproc 4PRO™*

$D_{n,T,W} > 65$ dB
Kova päällyste:
 $L'_{n,T,W}, C_{1,50-2500} = 37$ (10)-34 (10) dB
Joustava päällyste:
 $L'_{n,T,W}, C_{1,50-2500} = 37$ (10)-34 (10) dB
 $D_{n,T,W}$ SFS 5907-luokitus: A1
 $L'_{n,T,W} + C_{1,50-2500}$ SFS 5907-luokitus: A1



- 40 mm Plaano, weberbetonit 130 core
- 2 x 15 mm Gyproc GL
- 30 mm ISOVER FLO
- Perusrakenne

$D_{n,T,W} = 55-58$ dB
Kova päällyste:
 $L'_{n,T,W}, C_{1,50-2500} = 42$ (5)-39 (5) dB
Joustava päällyste:
 $L'_{n,T,W}, C_{1,50-2500} = 42$ (5)-39 (5) dB
 $D_{n,T,W}$ SFS 5907-luokitus: A2
 $L'_{n,T,W} + C_{1,50-2500}$ SFS 5907-luokitus: A1

* Vaihtoehtoisesti Gyproc GN 13. Gyproc 4PRO™ avulla saadaan helpommin aikaiseksi sileitä pintoja.

5.2 Kerrostalot 1930–1950



Väliohjan rakennetyyppi/ rakennustapa/tyypilliset päällysteet

- Teräsbetoninen kaksoislaatatapalkisto, ontelossa yleensä laudoitus ja kevyttä täytettä. Alalaatan nimellispaksuus yleensä 40 mm, ylälaatta noin 80 mm + pintabetoni.
- Päällysteenä linoleumi tai alustaan liimattu parketti.

Ulkoseinät, kantava/ei-kantava, eri kerroksissa

- Kantavat ulkoseinät 600 mm täystiiltä, loppupuolella myös reikätiiltä tai lisälämöneneristeellä varustettuja tiiliseiniä.

Kantava pystyrakenne

- Tavallisesti betonipilarit.

Porrashuoneet, kantava rakenne

- Porrashuoneiden seinät ja lamellien väliset seinät kantavia 300 mm tiilirakenteita.

Huoneistojen väliset seinät

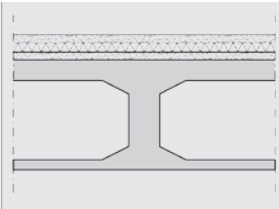
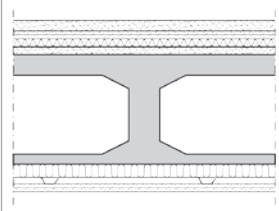
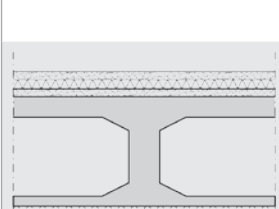
- Kaksinkertaisia kipsimassa-, kuonabetoni- tai kevyttiiliseiniä.

Huoneistojen sisäiset seinät

- Yksinkertaisia kipsimassa-, kuonabetoni- tai kevyttiiliseiniä.

Lämmitystapa

- Vesikeskuslämmitys, kaasuliedet, paljon kevytrakenteisia ilmahormeja.

	<ul style="list-style-type: none"> - 30 mm Plaano, webervetoniit 130 core - 35 mm weber.floor Comfort - Perusrakenne 	$D_{nT,w} = 55-58 \text{ dB}$ Kova päällyste: $L'_{nT,w} + C_{1,50-2500} = 43 \text{ (5)-40 (5) dB}$ Joustava päällyste: $L'_{nT,w} + C_{1,50-2500} = 43 \text{ (5)-40 (5) dB}$ $D_{nT,w}$ SFS 5907-luokitus: A2 $L'_{nT,w} + C_{1,50-2500}$ SFS 5907-luokitus: A1
	<ul style="list-style-type: none"> - 40 mm Plaano, webervetoniit 130 core - 2 x 15 mm Gyproc GL - 30 mm ISOVER FLO - Perusrakenne - Koolaus 50 x 50 k600, välissä ISOVER ACOUSTIC - Gyproc akustinen jousiranka AP-25 - 12,5 mm Gyproc GN13 + Gyproc 4PRO™** 	$D_{nT,w} > 65 \text{ dB}$ Kova päällyste: $L'_{nT,w} + C_{1,50-2500} = 31 \text{ (14)-28 (14) dB}$ Joustava päällyste: $L'_{nT,w} + C_{1,50-2500} = 31 \text{ (14)-28 (14) dB}$ $D_{nT,w}$ SFS 5907-luokitus: A1 $L'_{nT,w} + C_{1,50-2500}$ SFS 5907-luokitus: A1
	<ul style="list-style-type: none"> - 30 mm Plaano, webervetoniit 130 core - 35 mm weber.floor Comfort - Perusrakenne - Koolaus 50 x 50 k600, välissä ISOVER ACOUSTIC - Gyproc akustinen jousiranka AP-25 - 12,5 mm Gyproc GN13 + Gyproc 4PRO™** 	$D_{nT,w} > 65 \text{ dB}$ Kova päällyste: $L'_{nT,w} + C_{1,50-2500} = 32 \text{ (14)-29 (14) dB}$ Joustava päällyste: $L'_{nT,w} + C_{1,50-2500} = 32 \text{ (14)-29 (14) dB}$ $D_{nT,w}$ SFS 5907-luokitus: A1 $L'_{nT,w} + C_{1,50-2500}$ SFS 5907-luokitus: A1

* Vaihtoehtoisesti Gyproc GN 13. Gyproc 4PRO™ avulla saadaan helpommin aikaiseksi sileitä pintoja.

5.2 Kerrostalot 1950–1960

Massiiviseen betonilaattaan perustuva järjestelmä, jossa askelääneneristystä on pyritty parantamaan ns. levylattialla.

Rakenteet kuten 1950–1970 massiivilaatta.

Välipohjan rakennetyyppi/ rakennustapa/tyypilliset päällysteet

- Betoni n. 150–200 mm + 2 x huokoinen kuitulevy + kovalevy.
- Lattiapäällysteenä linoleumi, muovimatto, tekstiilimatto tai parketti.

Ulkoseinät, kantava/ei-kantava, eri kerroksissa

- Ulkoseinät 450 mm kennoitiiltä, kevytbetonia ja loppuvaiheessa mineraalivillalla eristettyjä "betonielementtejä".

Kantava pystyrakenne

- 300 mm tiili tai 160–200 mm betoni.

Porrashuoneet, kantava rakenne

- Pääosin kantavia 300 mm tiilirakenteita tai 160–200 mm betonia.

Huoneistojen väliset seinät

- Pääosin kantavia 300 mm tiilirakenteita tai 160–200 mm betonia.

Huoneistojen sisäiset seinät

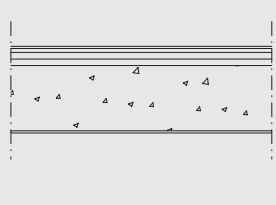
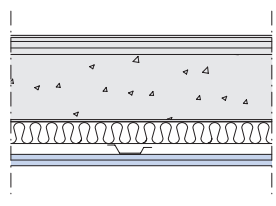
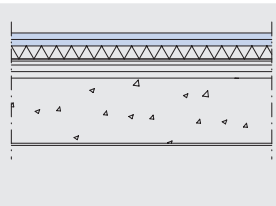
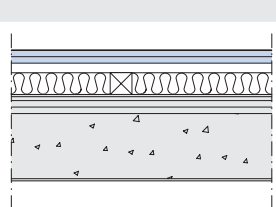
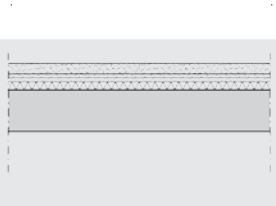
- Kevyttiiltä, kevytbetonielementtejä tms.

Lämmitystapa

- Keskuslämmitys, kaasu- tai sähköliedet. Ilmahormit kevyttä kivirakennetta.

Ilmanvaihto

- Loppuvaiheessa koneellinen poistoilma "yhteiskanava-järjestelmällä", peltikanavat yleisiä.

	Perusrakenne: - päällyste - kovalevy - 2x huokoinen kuitulevy - betoni n. 150–200 mm - rappaus - pintäkäsittely	$D_{n,TW} = 52-58 \text{ dB}$ Kova päällyste: $L'_{n,TW}, C_{1,50-2500} = 78 \text{ (0)-75 (0) dB}$ Joustava päällyste: $L'_{n,TW}, C_{1,50-2500} = 60 \text{ (0)-57 (0) dB}$ $D_{n,TW}$ SFS 5907-luokitus: - $L'_{n,TW} + C_{1,50-2500}$ SFS 5907-luokitus: -
	Perusrakenne - runko/mineraalivilla - Gyproc akustinen jousiranka AP-25 - 2 x 12,5 mm Gyproc-levy, alempi levy Gyproc 4PRO™*	$D_{n,TW} = 58-62 \text{ dB}$ Kova päällyste: $L'_{n,TW}, C_{1,50-2500} = 59 \text{ (0)-56 (0) dB}$ Joustava päällyste: $L'_{n,TW}, C_{1,50-2500} = 47 \text{ (6)-44 (6) dB}$ $D_{n,TW}$ SFS 5907-luokitus: A2 $L'_{n,TW} + C_{1,50-2500}$ SFS 5907-luokitus: -/A2
	- 2 x Gyproc GL 15 - 30 mm ISOVER FLO Perusrakenne	$D_{n,TW} = 52-58 \text{ dB}$ Kova päällyste: $L'_{n,TW}, C_{1,50-2500} = 53 \text{ (3)-50 (3) dB}$ Joustava päällyste: $L'_{n,TW}, C_{1,50-2500} = 53 \text{ (3)-50 (3) dB}$ $D_{n,TW}$ SFS 5907-luokitus: - $L'_{n,TW} + C_{1,50-2500}$ SFS 5907-luokitus: A3
	- 2 x Gyproc GL 15 - harvalautakoolaus - koolaus k400 Perusrakenne	$D_{n,TW} = 52-58 \text{ dB}$ Kova päällyste: $L'_{n,TW}, C_{1,50-2500} = 71 \text{ (0)-68 (0) dB}$ Joustava päällyste: $L'_{n,TW}, C_{1,50-2500} = 63 \text{ (0)-60 (0) dB}$ $D_{n,TW}$ SFS 5907-luokitus: - $L'_{n,TW} + C_{1,50-2500}$ SFS 5907-luokitus: -
	- 40 mm Plaano, webervetonit 130 core - 2 x 15 mm Gyproc GL - 30 mm ISOVER FLO Perusrakenne	$D_{n,TW} = 55-58 \text{ dB}$ Kova päällyste: $L'_{n,TW}, C_{1,50-2500} = 47 \text{ (6)-44 (6) dB}$ Joustava päällyste: $L'_{n,TW}, C_{1,50-2500} = 47 \text{ (6)-44 (6) dB}$ $D_{n,TW}$ SFS 5907-luokitus: A2 $L'_{n,TW} + C_{1,50-2500}$ SFS 5907-luokitus: A3

* Vaihtoehtoisesti Gyproc GN 13. Gyproc 4PRO™ avulla saadaan helpommin aikaisiksi sileitä pintoja.

5.2 Kerrostalot 1950–1960

Massiiviseen betonilaattaan perustuva järjestelmä, jossa askeläänenestystä on pyritty parantamaan ns. levylattialla.

Rakenteet kuten 1950–1970 massiivilaatta.

Väli pohjan rakennetyyppi/ rakennustapa/tyypilliset päällysteet

- Betoni n. 150–200 mm + 2 x huokoinen kuitulevy + kovalevy.
- Lattiapäällysteenä linoleumi, muovimatto, tekstiilimatto tai parketti.

Ulkoseinät, kantava/ei-kantava, eri kerroksissa

- Ulkoseinät 450 mm kennoitiiltä, kevytbetonia ja loppuvaiheessa mineraalivillalla eristettyjä "betonielementtejä".

Kantava pystyrakenne

- 300 mm tiili tai 160–200 mm betoni.

Porrashuoneet, kantava rakenne

- Pääosin kantavia 300 mm tiilirakenteita tai 160–200 mm betonia.

Huoneistojen väliset seinät

- Pääosin kantavia 300 mm tiilirakenteita tai 160–200 mm betonia.

Huoneistojen sisäiset seinät

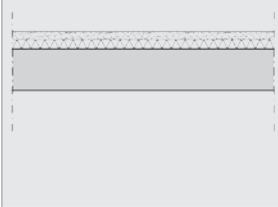
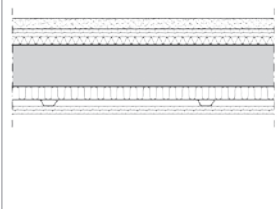
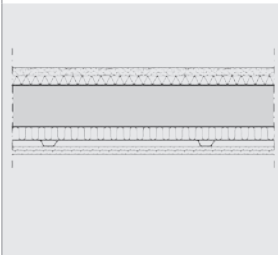
- Kevyttiiltä, kevytbetonielementtejä tms.

Lämmitystapa

- Keskuslämmitys, kaasu- tai sähköliedet. Ilmahormit kevyttä kivirakennetta.

Ilmanvaihto

- Loppuvaiheessa koneellinen poistoilma "yhteiskanava-järjestelmällä", peltikanavat yleisiä.

	<ul style="list-style-type: none"> - 40 mm Plaano, webervetonit 130 core - 35 mm weber.floor Comfort - Perusrakenne 	$D_{nT,w} = 52-58 \text{ dB}$ Kova päällyste: $L'_{nT,w}, C_{1,50-2500} = 49 \text{ (5)-45 (6) dB}$ Joustava päällyste: $L'_{nT,w}, C_{1,50-2500} = 49 \text{ (5)-45 (5) dB}$ $D_{nT,w}$ SFS 5907-luokitus: - $L'_{nT,w} + C_{1,50-2500}$ SFS 5907-luokitus: A3
	<ul style="list-style-type: none"> - 40 mm Plaano, webervetonit 130 core - 2 x 15 mm Gyproc GL - 30 mm ISOVER FLO - Perusrakenne - Koolaus 50 x 50 k600, välissä ISOVER ACOUSTIC - Gyproc akustinen jousiranka AP-25 - 12,5 mm Gyproc GNI13 + Gyproc 4PRO™* 	$D_{nT,w} > 65 \text{ dB}$ Kova päällyste: $L'_{nT,w}, C_{1,50-2500} = 37 \text{ (14)-34 (14) dB}$ Joustava päällyste: $L'_{nT,w}, C_{1,50-2500} = 37 \text{ (14)-34 (14) dB}$ $D_{nT,w}$ SFS 5907-luokitus: A1 $L'_{nT,w} + C_{1,50-2500}$ SFS 5907-luokitus: A2
	<ul style="list-style-type: none"> - 30 mm Plaano, webervetonit 130 core - 35 mm weber.floor Comfort - Perusrakenne - Koolaus 50 x 50 k600, välissä ISOVER ACOUSTIC - Gyproc akustinen jousiranka AP-25 - 12,5 mm Gyproc GNI13 + Gyproc 4PRO™* 	$D_{nT,w} > 65 \text{ dB}$ Kova päällyste: $L'_{nT,w}, C_{1,50-2500} = 38 \text{ (14)-35 (14) dB}$ Joustava päällyste: $L'_{nT,w}, C_{1,50-2500} = 38 \text{ (14)-35 (14) dB}$ $D_{nT,w}$ SFS 5907-luokitus: A1 $L'_{nT,w} + C_{1,50-2500}$ SFS 5907-luokitus: A2

* Vaihtoehtoisesti Gyproc GN 13. Gyproc 4PRO™ avulla saadaan helpommin aikaiseksi sileitä pintoja.

5.2 Kerrostalot 1950–1960



Rakennejärjestelmä, jossa tavoitteena oli parempi äänen-eristys kuin mitä oli saavutettavissa pelkällä massiivisella betonilaatalla. Lastuvillalevy korvattiin 1960-luvulle tultaessa paremmilla eristysmateriaaleilla.

Vrt. massiivilaatta 1950–1970.

Väli pohjan rakennetyyppi/ rakennustapa/tyypilliset päällysteet

- Betoni n. 150 mm + korkki tai lastuvillalevy n. 50 mm + betoni n. 50 mm.
- Lattiapäällysteenä linoleumi, muovimatto, tekstiilimatto tai parketti.

Ulkoseinät, kantava/ei-kantava, eri kerroksissa

- Ulkoseinät 450 mm kenno- tiiltä, kevytbetonia ja loppuvaiheessa mineraalivillalla eristettyjä "betonielementtejä".

Kantava pystyrakenne

- 300 mm tiili tai 160–200 mm betoni.

Porrashuoneet, kantava rakenne

- Pääosin kantavia 300 mm tiilirakenteita tai 160–200 mm betonia.

Huoneistojen väliset seinät

- Pääosin kantavia 300 mm tiilirakenteita tai 160–200 mm betonia.

Huoneistojen sisäiset seinät

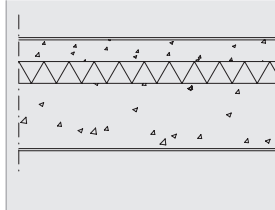
- Kevyttiiltä, kevytbetoni-elementtejä tms.

Lämmitystapa

- Keskuslämmitys, kaasu- tai sähköliedet. Ilmahormit kevyttä kivirakennetta.

Ilmanvaihto

- Loppuvaiheessa koneellinen poistoilma "yhteiskanava-järjestelmällä", peltikanavat yleisiä.



- Perusrakenne

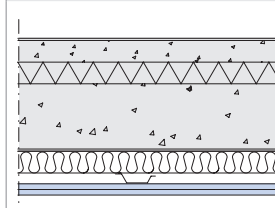
- päällyste
- betoni n. 50 mm
- korkki n. 50 mm tai lastuvillalevy n. 150 mm
- betoni
- rappaus
- pintakäsittely

$D_{nT,w} = 52-55$ dB

Kova päällyste:
 $L'_{nT,w}, C_{1,50-2500} = 62$ (0)-59 (0) dB

Joustava päällyste:
 $L'_{nT,w}, C_{1,50-2500} = 61$ (0)-58 (0) dB

$D_{nT,w}$ SFS 5907-luokitus: A1
 $L'_{nT,w} + C_{1,50-2500}$ SFS 5907-luokitus: A2



- Perusrakenne

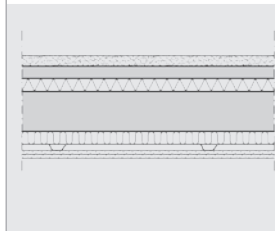
- runko/mineraalivilla
- Gyproc akustinen jousiranka AP-25
- 2 x 12,5 mm Gyproc-levy, alempi levy Gyproc 4PRO™*

$D_{nT,w} = 56-60$ dB

Kova päällyste:
 $L'_{nT,w}, C_{1,50-2500} = 48$ (5)-45 (5) dB

Joustava päällyste:
 $L'_{nT,w}, C_{1,50-2500} = 48$ (5)-45 (5) dB

$D_{nT,w}$ SFS 5907-luokitus: A2
 $L'_{nT,w} + C_{1,50-2500}$ SFS 5907-luokitus: A2



- 40 mm Plaano, webervetonit 130 core
- Perusrakenne
- Koolaus 50 x 50 k600, välissä ISOVER ACOUSTIC
- Gyproc akustinen jousiranka AP-25
- 12,5 mm Gyproc GN13 + Gyproc 4PRO™*

$D_{nT,w} > 65$ dB

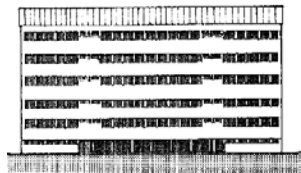
Kova päällyste:
 $L'_{nT,w}, C_{1,50-2500} = 47$ (6)-44 (6) dB

Joustava päällyste:
 $L'_{nT,w}, C_{1,50-2500} = 47$ (6)-44 (6) dB

$D_{nT,w}$ SFS 5907-luokitus: A1
 $L'_{nT,w} + C_{1,50-2500}$ SFS 5907-luokitus: A2

* Vaihtoehtoisesti Gyproc GN 13. Gyproc 4PRO™ avulla saadaan helpommin aikaiseksi siteitä pintoja.

5.2 Kerrostalot 1950–1970



Massiivinen betonivälipohja paikalla valettuna tuli käyttöön 1950-luvulla ja oli yleisesti käytössä myös elementtirakentamisen alkuaikoina 1970-luvulle asti.

Välipohjan rakennetyyppi/ rakennustapa/tyypilliset päällysteet

- Betoni 160–200 mm, tasauskerros betonia.
- Lattiapäällysteenä linoleumi, muovimatto, tekstiilimatto tai parketti.

Ulkoseinät, kantava/ei-kantava, eri kerroksissa

- Ulkoseinät 450 mm kennon tiiltä, kevytbetonia ja loppuvaiheessa mineraalivillalla eristettyjä "betonielementtejä".

Kantava pystyrakenne

- 300 mm tiili tai 160–200 mm betoni.

Porrashuoneet, kantava rakenne

- Pääosin kantavia 300 mm tiilirakenteita tai 160–200 mm betonia.

Huoneistojen väliset seinät

- Pääosin kantavia 300 mm tiilirakenteita tai 160–200 mm betonia.

Huoneistojen sisäiset seinät

- Kevyttiiltä, kevytbetoni-elementtejä tms.

Lämmitystapa

- Keskuslämmitys, kaasu- tai sähköliedet. Ilmahormit kevyttä kivrakennetta.

Ilmanvaihto

- Loppuvaiheessa koneellinen poistoilma "yhteiskanava-järjestelmällä", peltikanavat yleisiä.
- Äänen siirtyminen ilmanvaihtokanavan ja lämpöjohdotoverkoston kautta.

	<p>Perusrakenne:</p> <ul style="list-style-type: none"> - päällyste - massiivi-betonilaatta 160 mm, 200 mm, 250 mm 	<p>$D_{nt,w} = 53-60$ dB</p> <p>Kova päällyste: $L'_{nt,w, C_{1,50-2500}} = 64$ (0)-61 (0) dB</p> <p>Joustava päällyste: $L'_{nt,w, C_{1,50-2500}} = 60$ (0)-57 (0) dB</p> <p>$D_{nt,w}$ SFS 5907-luokitus: A3 $L'_{nt,w} + C_{1,50-2500}$ SFS 5907-luokitus: -</p>
	<ul style="list-style-type: none"> - 2 x Gyproc GL 15 - mineraalivilla ISO-VER FLO 30 mm - Perusrakenne 	<p>$D_{nt,w} = 55-62$ dB</p> <p>Kova päällyste: $L'_{nt,w, C_{1,50-2500}} = 48$ (6)-45 (6) dB</p> <p>Joustava päällyste: $L'_{nt,w, C_{1,50-2500}} = 48$ (6)-45 (6) dB</p> <p>$D_{nt,w}$ SFS 5907-luokitus: A2 $L'_{nt,w} + C_{1,50-2500}$ SFS 5907-luokitus: A3</p>
	<ul style="list-style-type: none"> - 2 x Gyproc GL 15 - harvalautakoulaus - putkistila - Perusrakenne 	<p>$D_{nt,w} = 54-60$ dB</p> <p>Kova päällyste: $L'_{nt,w, C_{1,50-2500}} = 70$ (0)-67 (0) dB</p> <p>Joustava päällyste: $L'_{nt,w, C_{1,50-2500}} = 64$ (0)-61 (0) dB</p> <p>$D_{nt,w}$ SFS 5907-luokitus: A3 $L'_{nt,w} + C_{1,50-2500}$ SFS 5907-luokitus: -</p>
	<ul style="list-style-type: none"> - Perusrakenne - runko/mineraalivilla - Gyproc akustinen jousiranka AP-25 - 2 x 12,5 mm Gyproc-levy, alempi levy Gyproc 4PRO™* 	<p>$D_{nt,w} = 60-64$ dB</p> <p>Kova päällyste: $L'_{nt,w, C_{1,50-2500}} = 48$ (5)-45 (5) dB</p> <p>Joustava päällyste: $L'_{nt,w, C_{1,50-2500}} = 47$ (6)-43 (7) dB</p> <p>$D_{nt,w}$ SFS 5907-luokitus: A1 $L'_{nt,w} + C_{1,50-2500}$ SFS 5907-luokitus: A2</p>
	<ul style="list-style-type: none"> - 2 x Gyproc GL 15 - mineraalivilla ISO-VER FLO 30 mm - Perusrakenne - runko/mineraalivilla - Gyproc akustinen jousiranka AP-25 - 2 x 12,5 mm Gyproc-levy, alempi levy Gyproc 4PRO™* 	<p>$D_{nt,w} > 65$ dB</p> <p>Kova päällyste: $L'_{nt,w, C_{1,50-2500}} = 39$ (13)-36 (13) dB</p> <p>Joustava päällyste: $L'_{nt,w, C_{1,50-2500}} = 39$ (13)-36 (13) dB</p> <p>$D_{nt,w}$ SFS 5907-luokitus: A1 $L'_{nt,w} + C_{1,50-2500}$ SFS 5907-luokitus: A2</p>

* Vaihtoehtoisesti Gyproc GN 13. Gyproc 4PRO™ avulla saadaan helpommin aikaiseksi sileitä pintoja.

5.2 Kerrostalot 1950–1970



Rakennejärjestelmä, jossa tavoitteena oli parempi ääneneristys. Joustavan väliainekerroksen heikon mekaanisen kestävyuden vuoksi se usein vaurioitui valutyön yhteydessä. Rakenne oli arka työvirheille.

Välipohjan rakennetyyppi/ rakennustapa/tyypilliset päällysteet

- Betoni n. 150 mm + lasivilla 2x20 mm + betoni n. 50 mm.
- Lattiapäällysteenä linoleumi, muovimatto, tekstiilimatto tai parketti.

Ulkoseinät, kantava/ei-kantava, eri kerroksissa

- Ulkoseinät 450 mm kenno-tiiltä, kevytbetonia ja loppuvaiheessa mineraalivillalla eristettyjä "betonielementtejä".

Kantava pystyrakenne

- 300 mm tiili tai 160–200 mm betoni.

Porrashuoneet, kantava rakenne

- Pääosin kantavia 300 mm tiilirakenteita tai 160–200 mm betonia.

Huoneistojen väliset seinät

- Pääosin kantavia 300 mm tiilirakenteita tai 160–200 mm betonia.

Huoneistojen sisäiset seinät

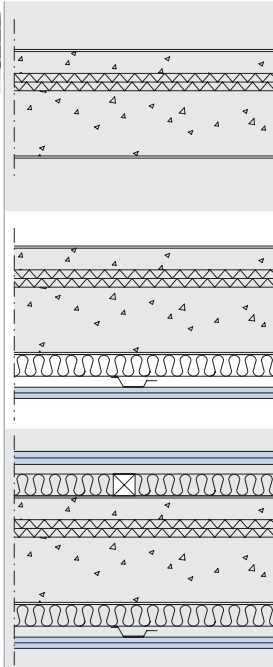
- Kevyttiiltä, kevytbetoni-elementtejä tms.

Lämmitystapa

- Keskuslämmitys, kaasu- tai sähköliedet. Ilmahormit kevyttä kivirakennetta.

Ilmanvaihto

- Loppuvaiheessa koneellinen poistoilma "yhteiskanava-järjestelmällä", peltikanavat yleisiä.



Perusrakenne:

- päällyste
- betoni n. 50 mm
- lasivilla 2x20 mm
- betoni n. 150 mm
- rappaus
- pintakäsittely

$D_{nT,w} = 54-53$ dB

Kova päällyste:

$L'_{nT,w}(C_{1,50-2500}) = 62$ (0)-61 (0) dB

Joustava päällyste:

$L'_{nT,w}(C_{1,50-2500}) = 58$ (0)-55 (0) dB

$D_{nT,w}$ SFS 5907-luokitus: A3

$L'_{nT,w} + C_{1,50-2500}$ SFS 5907-luokitus: -/A3

- Perusrakenne

- runko/mineraalivilla
- Gyproc akustinen jousiranka AP-25
- 2 x 12,5 mm Gyproc-levy, alempi levy Gyproc 4PRO™

$D_{nT,w} > 65$ dB

Kova päällyste:

$L'_{nT,w}(C_{1,50-2500}) = 51$ (2)-48 (2) dB

Joustava päällyste:

$L'_{nT,w}(C_{1,50-2500}) = 48$ (5)-45 (5) dB

$D_{nT,w}$ SFS 5907-luokitus: A1

$L'_{nT,w} + C_{1,50-2500}$ SFS 5907-luokitus: A2

- 2 x Gyproc GL 15
- harvalautakoolaus
- putkistusta
- Perusrakenne
- runko/mineraalivilla
- Gyproc akustinen jousiranka AP-25
- 2 x 12,5 mm Gyproc-levy, alempi levy Gyproc 4PRO™

$D_{nT,w} > 65$ dB

(määräytyy sivutiesiirtymän mukaan)

Kova päällyste:

$L'_{nT,w}(C_{1,50-2500}) < 50$ dB

Joustava päällyste:

$L'_{nT,w}(C_{1,50-2500}) < 50$ dB

$D_{nT,w}$ SFS 5907-luokitus: A1

$L'_{nT,w} + C_{1,50-2500}$ SFS 5907-luokitus: A2

* Vaihtoehtoisesti Gyproc GN 13, Gyproc 4PRO™ avulla saadaan helpommin aikaiseksi sileitä pintoja.

5.2 Kerrostalot 1970–1980



Alunperin ruotsalaista Nilcon-elementtijärjestelmää parantettiin suomalaisin tutkimuksin.

Väliohjan rakennetyyppi/ rakennustapa/tyypilliset päällysteet

- Nilcon-elementtiväliohja, U-muotoinen palkki, alalaatan nimellispaksuus 27 mm, kelluva lattialaatta 40 mm neopren-eristimien varassa.
- Väliohjassa mineraalivillaa.
- Lattiapäällysteenä joustavapohjainen muovimatto, korkkialustainen parketti tai tekstiilimatto.

Ulkoseinät, kantava/ei-kantava, eri kerroksissa

- Ulkoseinät mineraalivillalla lämpöeristettyjä betonielementtejä.

Kantava pystyrakenne

- Porrashuoneet, kantava rakenne
- 180 mm betonia (BES-järjestelmä).

Huoneistojen väliset seinät

- 180 mm betonia (BES-järjestelmä).

Huoneistojen sisäiset seinät

- Runkorakenteisia levyseiniä (lastu- tai kipsilevy).
- Elementtikylpyhuoneet.

Lämmitystapa

- Keskuslämmitys.

Ilmanvaihto

- Koneellinen poistoilma.
- Äänen siirtyminen yleistä ilmanvaihtokanava ja lämpöjohtoverkoston kautta.

	Perusrakenne: - päällyste - Nilcon-elementti	$D_{nt,w} = 54-57 \text{ dB}$ Kova päällyste: $L'_{nt,w, C_{1,50-2500}} = 86 \text{ (0)-83 (0) dB}$ Joustava päällyste: $L'_{nt,w, C_{1,50-2500}} = 67 \text{ (0)-64 (0) dB}$ $D_{nt,w}$ SFS 5907-luokitus: A3 $L'_{nt,w} + C_{1,50-2500}$ SFS 5907-luokitus: -
	- 2 x Gyproc GL 15 - mineraalivilla ISOVER FLO 30 mm - Perusrakenne	$D_{nt,w} = 57-60 \text{ dB}$ Kova päällyste: $L'_{nt,w, C_{1,50-2500}} = 54 \text{ (2)-51 (2) dB}$ Joustava päällyste: $L'_{nt,w, C_{1,50-2500}} = 54 \text{ (2)-51 (2) dB}$ $D_{nt,w}$ SFS 5907-luokitus: A2 $L'_{nt,w} + C_{1,50-2500}$ SFS 5907-luokitus: A3
	- 2 x Gyproc GL 15 - harvalautakoulaus - putkistila - Perusrakenne	$D_{nt,w} = 54-58 \text{ dB}$ Kova päällyste: $L'_{nt,w, C_{1,50-2500}} = 76 \text{ (0)-73 (0) dB}$ Joustava päällyste: $L'_{nt,w, C_{1,50-2500}} = 68 \text{ (0)-65 (0) dB}$ $D_{nt,w}$ SFS 5907-luokitus: A3 $L'_{nt,w} + C_{1,50-2500}$ SFS 5907-luokitus: -
	- Perusrakenne - runko/mineraalivilla - Gyproc akustinen jousiranka AP-25 - 2 x 12,5 mm Gyproc-levy, alempi levy Gyproc 4PRO™*	$D_{nt,w} = 60-64 \text{ dB}$ Kova päällyste: $L'_{nt,w, C_{1,50-2500}} = 66 \text{ (0)-62 (0) dB}$ Joustava päällyste: $L'_{nt,w, C_{1,50-2500}} = 53 \text{ (2)-50 (2) dB}$ $D_{nt,w}$ SFS 5907-luokitus: A1 $L'_{nt,w} + C_{1,50-2500}$ SFS 5907-luokitus: -/A3
	- 2 x Gyproc GL 15 - mineraalivilla ISOVER FLO 30 mm - Perusrakenne - runko/mineraalivilla - Gyproc akustinen jousiranka AP-25 - 2 x 12,5 mm Gyproc-levy, alempi levy Gyproc 4PRO™*	$D_{nt,w} = 65 \text{ dB}$ Kova päällyste: $L'_{nt,w, C_{1,50-2500}} = 47 \text{ (6)-44 (6) dB}$ Joustava päällyste: $L'_{nt,w, C_{1,50-2500}} = 47 \text{ (6)-44 (6) dB}$ $D_{nt,w}$ SFS 5907-luokitus: A1 $L'_{nt,w} + C_{1,50-2500}$ SFS 5907-luokitus: A2
	- 40 mm Plaano, webervetonit 130 core - 35 mm weber.floor Comfort - Perusrakenne	$D_{nt,w} = 57-60 \text{ dB}$ Kova päällyste: $L'_{nt,w, C_{1,50-2500}} = 53 \text{ (2)-50 (2) dB}$ Joustava päällyste: $L'_{nt,w, C_{1,50-2500}} = 53 \text{ (2)-50 (2) dB}$ $D_{nt,w}$ SFS 5907-luokitus: A2 $L'_{nt,w} + C_{1,50-2500}$ SFS 5907-luokitus: A3

* Vaihtoehtoisesti Gyproc GN 13. Gyproc 4PRO™ avulla saadaan helpommin aikaiseksi sileitä pintoja.

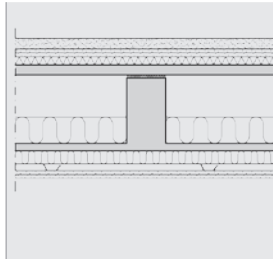
5.2 Kerrostalot 1970–1980



Alunperin ruotsalaista Nilcon-elementtijärjestelmää parannettiin suomalaisin tutkimuksin.

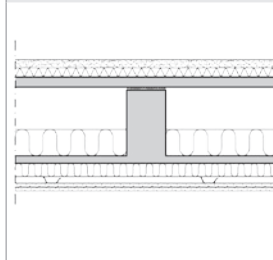
Välipohjan rakennettyyppi/ rakennustapa/tyypilliset päällysteet

- Nilcon-elementtivälipohja, U-muotoinen palkki, alalaatan nimellispaksuus 27 mm, kelluva lattialaatta 40 mm neopren-eristimien varassa.
- Välitilassa mineraalivillaa.
- Lattiapäällysteenä joustavapohjainen muovimatto, korkkialustainen parketti tai tekstiilimatto.



- 40 mm Plaano, webervetonit 130 core
- 2 x 15 mm Gyproc GL
- 30 mm ISOVER FLO
- **Perusrakenne**
- Koolaus 50 x 50 k600, välissä ISOVER ACOUSTIC
- Gyproc akustinen jousiranka AP-25
- 12,5 mm Gyproc GNI3 + Gyproc 4PRO™**

$D_{nT,w} > 65$ dB
Kova päällyste:
 $L'_{nT,w}, C_{1,50-2500} = 43$ (9)-40 (9) dB
Joustava päällyste:
 $L'_{nT,w}, C_{1,50-2500} = 43$ (9)-40 (9) dB
 $D_{nT,w}$ SFS 5907-luokitus: A1
 $L'_{nT,w} + C_{1,50-2500}$ SFS 5907-luokitus: A2



- 30 mm Plaano, webervetonit 130 core
- 35 mm weber.floor Comfort
- **Perusrakenne**
- Koolaus 50 x 50 k600, välissä ISOVER ACOUSTIC
- Gyproc akustinen jousiranka AP-25
- 12,5 mm Gyproc GNI3 + Gyproc 4PRO™**

$D_{nT,w} > 65$ dB
Kova päällyste:
 $L'_{nT,w}, C_{1,50-2500} = 44$ (8)-41 (8) dB
Joustava päällyste:
 $L'_{nT,w}, C_{1,50-2500} = 44$ (8)-41 (8) dB
 $D_{nT,w}$ SFS 5907-luokitus: A1
 $L'_{nT,w} + C_{1,50-2500}$ SFS 5907-luokitus: A2

Ulkoseinät, kantava/ei-kantava, eri kerroksissa

- Ulkoseinät mineraalivillalla lämpöeristettyjä betonielementtejä.

Kantava pystyrakenne

- Porrashuoneet, kantava rakenne
- 180 mm betonia (BES-järjestelmä).

Huoneistojen väliset seinät

- 180 mm betonia (BES-järjestelmä).

Huoneistojen sisäiset seinät

- Runkorakenteisia levyseiniä (lastu- tai kipsilevy).
- Elementtikylpyhuoneet.

Lämmitystapa

- Keskuslämmitys.

Ilmanvaihto

- Koneellinen poistoilma.
- Äänen siirtyminen yleistä ilmanvaihtokanava ja lämpöjohtoverkoston kautta.

* Vaihtoehtoisesti Gyproc GN 13. Gyproc 4PRO™ avulla saadaan helpommin aikaiseksi sileitä pintoja.

5.2 Kerrostalot 1970–1980



Lähinnä Kuopion ja Mikkelin alueella käytetty PLS-80 -rakennejärjestelmä.

Väliohjan rakennetyyppi/ rakennustapa/tyypilliset päällysteet

- PLS-80 -ripalaattapalkkisto betonia, laatta noin 50 mm, alapuolella levykatto, välissä mineraalivilla.
- Lattiapäällysteenä joustava-alustainen muovimatto, tekstiilimatto tai lautaparketki.

Ulkoseinät, kantava/ei-kantava, eri kerroksissa

- Ulkoseinät mineraalivillalla lämpöeristettyjä betonielementtejä.

Kantava pystyrakenne

- Teräsbetonipilarit.

Porrashuoneet, kantava rakenne

- 180 mm betonia.

Huoneistojen väliset seinät

- 180 mm betonia.

Huoneistojen sisäiset seinät

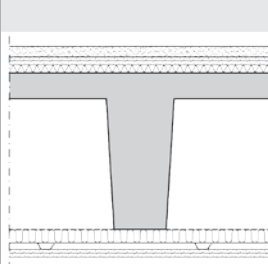
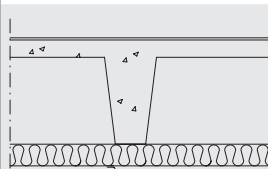
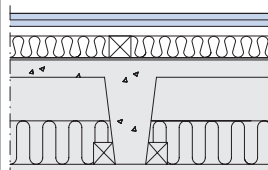
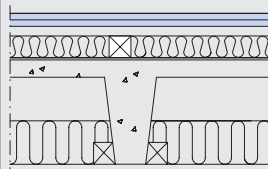
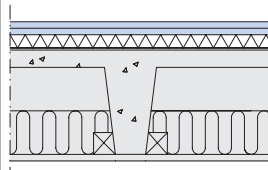
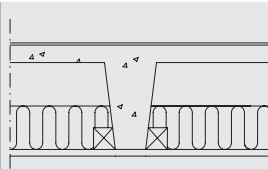
- Runkorakenteisia levyseiniä (lastu- tai kipsilevy).

Lämmitystapa

- Vesikeskuslämmitys.

Ilmanvaihto

- Koneellinen poistoilma.
- Äänen siirtyminen ilmanvaihtokanavan ja lämpöjohdoverkoston kautta.



Perusrakenne:

- päällyste
- 40 mm ripalaatta
- PLS-80
- levykatto

$D_{nT,w} = 48-53$ dB
Kova päällyste:
 $L'_{nT,w}, C_{1,50-2500} = 80$ (3)-77 (3) dB
Joustava päällyste:
 $L'_{nT,w}, C_{1,50-2500} = 63$ (3)-60 (3) dB
 $D_{nT,w}$ SFS 5907-luokitus: -
 $L'_{nT,w} + C_{1,50-2500}$ SFS 5907-luokitus: -

- 2 x Gyproc GL 15
- mineraalivilla ISOVER FLO 30 mm
- Perusrakenne

$D_{nT,w} = 53-57$ dB
Kova päällyste:
 $L'_{nT,w}, C_{1,50-2500} = 53$ (9)-50 (9) dB
Joustava päällyste:
 $L'_{nT,w}, C_{1,50-2500} = 53$ (9)-50 (9) dB
 $D_{nT,w}$ SFS 5907-luokitus: A3
 $L'_{nT,w} + C_{1,50-2500}$ SFS 5907-luokitus: -

- 2 x Gyproc GL 15
- harvalautakoolaus
- putkistusta
- Perusrakenne

$D_{nT,w} = 52-55$ dB
Kova päällyste:
 $L'_{nT,w}, C_{1,50-2500} = 74$ (3)-71 (3) dB
Joustava päällyste:
 $L'_{nT,w}, C_{1,50-2500} = 67$ (3)-64 (3) dB
 $D_{nT,w}$ SFS 5907-luokitus: -
 $L'_{nT,w} + C_{1,50-2500}$ SFS 5907-luokitus: -

- Perusrakenne
- runko/mineraalivilla
- Gyproc akustinen jousiranka AP-25
- 2 x 12,5 mm Gyproc-levy, alempi levy Gyproc 4PRO™*

$D_{nT,w} = 53-57$ dB
Kova päällyste:
 $L'_{nT,w}, C_{1,50-2500} = 65$ (3)-62 (3) dB
Joustava päällyste:
 $L'_{nT,w}, C_{1,50-2500} = 52$ (5)-49 (5) dB
 $D_{nT,w}$ SFS 5907-luokitus: A3
 $L'_{nT,w} + C_{1,50-2500}$ SFS 5907-luokitus: -/A3

- 2 x Gyproc GL 15
- mineraalivilla ISOVER FLO 30 mm
- Perusrakenne
- runko/mineraalivilla
- Gyproc akustinen jousiranka AP-25
- 2 x 12,5 mm Gyproc-levy, alempi levy Gyproc 4PRO™*

$D_{nT,w} > 65$ dB
Kova päällyste:
 $L'_{nT,w}, C_{1,50-2500} = 42$ (12)-39 (12) dB
Joustava päällyste:
 $L'_{nT,w}, C_{1,50-2500} = 42$ (12)-39 (12) dB
 $D_{nT,w}$ SFS 5907-luokitus: A1
 $L'_{nT,w} + C_{1,50-2500}$ SFS 5907-luokitus: A3

- 40 mm Plaano, webervetoni 130 core
- 2 x 15 mm Gyproc GL
- 30 mm ISOVER FLO
- Perusrakenne
- Koolaus 50 x 50 k600, välissä ISOVER ACOUSTIC
- Gyproc akustinen jousiranka AP-25
- 12,5 mm Gyproc GNI3 + Gyproc 4PRO™*

$D_{nT,w} > 65$ dB
Kova päällyste:
 $L'_{nT,w}, C_{1,50-2500} = 28$ (8)-25 (8) dB
Joustava päällyste:
 $L'_{nT,w}, C_{1,50-2500} = 28$ (8)-25 (8) dB
 $D_{nT,w}$ SFS 5907-luokitus: A1
 $L'_{nT,w} + C_{1,50-2500}$ SFS 5907-luokitus: A1

* Vaihtoehtoisesti Gyproc GN 13. Gyproc 4PRO™ avulla saadaan helpommin aikaiseksi sileitä pintoja.

5.2 Kerrostalot 1970–1980



Lähinnä Kuopion ja Mikkelin alueella käytetty PLS-80 -rakennejärjestelmä.

Väliohjan rakennetyyppi/ rakennustapa/tyypilliset päällysteet

- PLS-80 -ripalaattapalkkisto betonia, laatta noin 50 mm, alapuolella levykatto, välissä mineraalivilla.
- Lattiapäällysteenä joustava-alustainen muovimatto, tekstiilimatto tai lautaparketki.

Ulkoseinät, kantava/ei-kantava, eri kerroksissa

- Ulkoseinät mineraalivillalla lämpöeristettyjä betonielementtejä.

Kantava pystyrakenne

- Teräsbetonipilarit.

Porrashuoneet, kantava rakenne

- 180 mm betonia.

Huoneistojen väliset seinät

- 180 mm betonia.

Huoneistojen sisäiset seinät

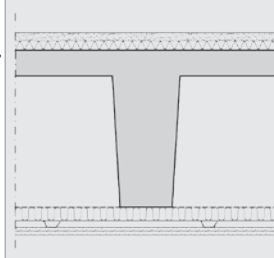
- Runkorakenteisia levyseiniä (lastu- tai kipsilevy).

Lämmitystapa

- Vesikeskuslämmitys.

Ilmanvaihto

- Koneellinen poistoilma.
- Äänen siirtyminen ilmanvaihtokanavan ja lämpöjohtoverkoston kautta.



- 30 mm Plaano, webervetonit 130 core
- 35 mm weber.floor Comfort
- **Perusrakenne**
- Koolaus 50 x 50 k600, välissä ISOVER ACOUSTIC
- Gyproc akustinen jousiranka AP-25
- 12,5 mm Gyproc GN13 + Gyproc 4PRO™*

$D_{n,T,W} > 65$ dB
Kova päällyste:
 $L'_{n,T,W} + C_{1,50-2500} = 29$ (8)-26 (8) dB
Joustava päällyste:
 $L'_{n,T,W} + C_{1,50-2500} = 29$ (8)-26 (8) dB
 $D_{n,T,W}$ SFS 5907-luokitus: A1
 $L'_{n,T,W} + C_{1,50-2500}$ SFS 5907-luokitus: A1

* Vaihtoehtoisesti Gyproc GN 13. Gyproc 4PRO™ avulla saadaan helpommin aikaiseksi sileitä pintoja.

5.2 Kerrostalot 1970-



BES-elementtijärjestelmissä yleisimmin käytetty välipohja oli 265 mm ontelolaatta painoltaan noin 380 kg/m².

Välipohjan rakennettyyppi/ rakennustapa/tyypilliset päällysteet

- Ontelolaatta (Variax 5) 265 mm/380 kg/m² + tasoite.
- Lattiapäällysteenä joustava-alustainen muovimatto, tekstiilimatto, lautaparketti tai parketti korkialustalla.

Ulkoseinät, kantava/ei-kantava, eri kerroksissa

- Ulkoseinät mineraalivillalla lämpöeristettyjä betonielementtejä.

Porrashuoneet, kantava rakenne

- 180 mm betonia.

Huoneistojen väliset seinät

- 180 mm betonia.

Huoneistojen sisäiset seinät

- Runkorakenteisia levyseinä (lastu- tai kipsilevy).
- Elementtikylpyhuoneet.

Lämmitystapa

- Vesikeskuslämmitys.

Ilmanvaihto

- Koneellinen poistoilma.
- Äänen siirtyminen yleistä ilmanvaihtokanavan ja lämpöjohtoverkoston kautta.

	Perusrakenne: <ul style="list-style-type: none"> - lauta - korokepuut - kiilaus - betoni 50-70 mm - rappaus + pinta-käsittely 	$D_{nT,w} = 53-60$ dB Kova päällyste: $L'_{nT,w}, C_{1,50-2500} = 83$ (0)-80 (0) dB Joustava päällyste: $L'_{nT,w}, C_{1,50-2500} = 62$ (0)-59 (0) dB $D_{nT,w}$ SFS 5907-luokitus: A3 $L_{nT,w} + C_{1,50-2500}$ SFS 5907-luokitus: -
	<ul style="list-style-type: none"> - 2 x Gyproc GL 15 - mineraalivilla ISOVER FLO 30 mm - Perusrakenne 	$D_{nT,w} = 58-65$ dB Kova päällyste: $L'_{nT,w}, C_{1,50-2500} = 54$ (4)-51 (2) dB Joustava päällyste: $L'_{nT,w}, C_{1,50-2500} = 54$ (2)-51 (2) dB $D_{nT,w}$ SFS 5907-luokitus: A2 $L_{nT,w} + C_{1,50-2500}$ SFS 5907-luokitus: A3
	<ul style="list-style-type: none"> - 2 x Gyproc GL 15 - harvalautakoulaus - putkitustila - Perusrakenne 	$D_{nT,w} = 57-63$ dB Kova päällyste: $L'_{nT,w}, C_{1,50-2500} = 75$ (0)-72 (0) dB Joustava päällyste: $L'_{nT,w}, C_{1,50-2500} = 67$ (0)-63 (0) dB $D_{nT,w}$ SFS 5907-luokitus: A2 $L_{nT,w} + C_{1,50-2500}$ SFS 5907-luokitus: -
	<ul style="list-style-type: none"> - Perusrakenne - runko/mineraalivilla - Gyproc akustinen jousiranka AP-25 - 2 x 12,5 mm Gyproc-levy, alempi levy Gyproc 4PRO™* 	$D_{nT,w} = 60-65$ dB Kova päällyste: $L'_{nT,w}, C_{1,50-2500} = 65$ (0)-61 (0) dB Joustava päällyste: $L'_{nT,w}, C_{1,50-2500} = 47$ (3)-44 (3) dB $D_{nT,w}$ SFS 5907-luokitus: A1 $L_{nT,w} + C_{1,50-2500}$ SFS 5907-luokitus: -/A2
	<ul style="list-style-type: none"> - 2 x Gyproc GL 15 - mineraalivilla 30 mm - Perusrakenne - runko/mineraalivilla - Gyproc akustinen jousiranka AP-25 - 2 x 12,5 mm Gyproc-levy, alempi levy Gyproc 4PRO™* 	$D_{nT,w} > 65$ dB Kova päällyste: $L'_{nT,w}, C_{1,50-2500} = 45$ (5)-42 (5) dB Joustava päällyste: $L'_{nT,w}, C_{1,50-2500} = 45$ (5)-42 (5) dB $D_{nT,w}$ SFS 5907-luokitus: A1 $L_{nT,w} + C_{1,50-2500}$ SFS 5907-luokitus: A2
	<ul style="list-style-type: none"> - 40 mm Plaano, webervetonit 130 core - 2 x 15 mm Gyproc GL - 30 mm ISOVER FLO - Perusrakenne 	$D_{nT,w} = 58-65$ dB Kova päällyste: $L'_{nT,w}, C_{1,50-2500} = 49$ (3)-46 (3) dB Joustava päällyste: $L'_{nT,w}, C_{1,50-2500} = 49$ (3)-46 (3) dB $D_{nT,w}$ SFS 5907-luokitus: A2 $L_{nT,w} + C_{1,50-2500}$ SFS 5907-luokitus: A2

* Vaihtoehtoisesti Gyproc GN 13. Gyproc 4PRO™ avulla saadaan helpommin aikaiseksi sileitä pintoja.

5.2 Kerrostalot 1970-



BES-elementtijärjestelmissä yleisimmin käytetty välipohja oli 265 mm ontelolaatta painoltaan noin 380 kg/m².

Välipohjan rakennustyyppi/ rakennustapa/tyypilliset päällysteet

- Ontelolaatta (Variax 5) 265 mm/380 kg/m² + tasoite.
- Lattiapäällysteenä joustava-alustainen muovimatto, tekstiilimatto, lautaparketti tai parketti korkkialustalla.

Ulkoseinät, kantava/ei-kantava, eri kerroksissa

- Ulkoseinät mineraalivillalla lämpöeristettyjä betonielementtejä.

Porrashuoneet, kantava rakenne

- 180 mm betonia.

Huoneistojen väliset seinät

- 180 mm betonia.

Huoneistojen sisäiset seinät

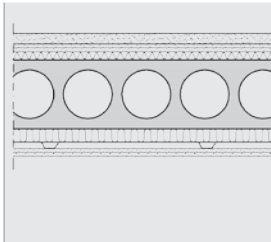
- Runkorakenteisia levyseinä (lastu- tai kipsilevy).
- Elementtikylpyhuoneet.

Lämmitystapa

- Vesikeskuslämmitys.

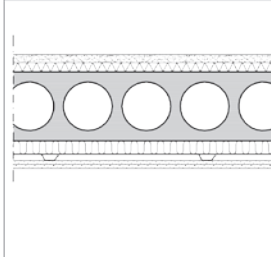
Ilmanvaihto

- Koneellinen poistoilma.
- Äänen siirtyminen yleistä ilmanvaihtokanavan ja lämpöjohtoverkoston kautta.



- 40 mm Plaano, webervetonit 130 core
- 2 x 15 mm Gyproc GL
- 30 mm ISOVER FLO
- **Perusrakenne**
- Koolaus 50 x 50 k600, välissä ISOVER ACOUSTIC
- Gyproc akustinen jousiranka AP-25
- 12,5 mm Gyproc GN13 + Gyproc 4PRO**

$D_{nT,w} > 65$ dB
Kova päällyste:
 $L'_{nT,w} + C_{1,50-2500} = 38$ (9)-35 (9) dB
Joustava päällyste:
 $L'_{nT,w} + C_{1,50-2500} = 38$ (9)-35 (9) dB
 $D_{nT,w}$ SFS 5907-luokitus: A1
 $L'_{nT,w} + C_{1,50-2500}$ SFS 5907-luokitus: A1



- 30 mm Plaano, webervetonit 130 core
- 35 mm weber.floor Comfort
- **Perusrakenne**
- Koolaus 50 x 50 k600, välissä ISOVER ACOUSTIC
- Gyproc akustinen jousiranka AP-25
- 12,5 mm Gyproc GN13 + Gyproc 4PRO**

$D_{nT,w} > 65$ dB
Kova päällyste:
 $L'_{nT,w} + C_{1,50-2500} = 40$ (8)-37 (8) dB
Joustava päällyste:
 $L'_{nT,w} + C_{1,50-2500} = 40$ (8)-37 (8) dB
 $D_{nT,w}$ SFS 5907-luokitus: A1
 $L'_{nT,w} + C_{1,50-2500}$ SFS 5907-luokitus: A1

* Vaihtoehtoisesti Gyproc GN 13. Gyproc 4PRO** avulla saadaan helpommin aikaiseksi sileitä pintoja.

5.2 Kerrostalot, puurakenteinen asuinrakennus



Puurakenteisten asuinrakennusten käytetty välipohjatyyppi.

Välipohjan rakennetyyppi/ rakennustapa/tyypilliset päällysteet

- Välipohjassa puupalkit ja pontattu lattialauditus. Kattoverhoiluna rakennuslevy.
- Täytteenä mineraalivilla.
- Vanhaa korjattaessa alapuolinen Gyproc GN 13 jätetään paikoilleen, lisätään runko/mineraalivilla ja Gyproc akustinen jousiranka AP-25 + 2 x Gyproc GN 13.

Ulkoseinät, kantava/ei-kantava, eri kerroksissa

- Ulkoseinissä kantava puutolpparunko. Tolpparungon välissä mineraalivillaeristys.
- Ulkoverhouksena tiili- tai lautaverhous. Sisäpuolella rakennuslevy.

Kantava pystyrakenne

- Kantava tolpparunko ulkoseinässä ja kantavissa väliseinissä.

Huoneistojen väliset seinät

- Erilliset puurunkoiset mineraalivillaeristeiset seinät/ilmarako.

Huoneistojen sisäiset seinät

- Puurunko/rakennuslevy.
- Mineraalivillaeristys halutussa huoneissa.

Lämmitystapa

- Suora sähkölämmitys tai öljylämmitteinen vesikierto.

Ilmanvaihto

- Painovoimainen tai koneellinen poisto.

	<p>Perusrakenne:</p> <ul style="list-style-type: none"> - pontattu lattialauta - kannattajat - 50x200 k 600/min. villa 100 mm - lauta 22x50 k 400 - Gyproc GN 13 	<p>$D_{nT,w}$ = 45-47 dB</p> <p>Kova päällyste: $L'_{nT,w}$, $C_{1,50-2500}$ = 83 (0)-80 (0) dB</p> <p>Joustava päällyste: $L'_{nT,w}$, $C_{1,50-2500}$ = 78 (1)-75 (1) dB</p> <p>$D_{nT,w}$ SFS 5907-luokitus: - $L'_{nT,w} + C_{1,50-2500}$ SFS 5907-luokitus: -</p>
	<ul style="list-style-type: none"> - 2 x Gyproc GL 15 - mineraalivilla ISOVER FLO 30 mm] - Perusrakenne 	<p>$D_{nT,w}$ = 48-52 dB</p> <p>Kova päällyste: $L'_{nT,w}$, $C_{1,50-2500}$ = 75 (2)-72 (2) dB</p> <p>Joustava päällyste: $L'_{nT,w}$, $C_{1,50-2500}$ = 75 (2)-72 (2) dB</p> <p>$D_{nT,w}$ SFS 5907-luokitus: - $L'_{nT,w} + C_{1,50-2500}$ SFS 5907-luokitus: -]</p>
	<ul style="list-style-type: none"> - 2 x Gyproc GL 15 - harvalautakoolaus - putkitustila - Perusrakenne 	<p>$D_{nT,w}$ = 47-52 dB</p> <p>Kova päällyste: $L'_{nT,w}$, $C_{1,50-2500}$ = 79 (0)-76 (0) dB</p> <p>Joustava päällyste: $L'_{nT,w}$, $C_{1,50-2500}$ = 78 (1)-75 (1) dB</p> <p>$D_{nT,w}$ SFS 5907-luokitus: - $L'_{nT,w} + C_{1,50-2500}$ SFS 5907-luokitus: -</p>
	<ul style="list-style-type: none"> - Perusrakenne - runko/mineraalivilla - Gyproc akustinen jousiranka AP-25 - 2 x 12,5 mm Gyproc-levy, alempi levy Gyproc 4PRO™* 	<p>$D_{nT,w}$ = 53-57 dB</p> <p>Kova päällyste: $L'_{nT,w}$, $C_{1,50-2500}$ = 67 (2)-64 (2) dB</p> <p>Joustava päällyste: $L'_{nT,w}$, $C_{1,50-2500}$ = 64 (5)-61 (5) dB</p> <p>$D_{nT,w}$ SFS 5907-luokitus: A3 $L'_{nT,w} + C_{1,50-2500}$ SFS 5907-luokitus: -</p>
	<ul style="list-style-type: none"> - 2 x Gyproc GL 15 - mineraalivilla ISOVER FLO 30 mm] - Perusrakenne - runko/mineraalivilla - Gyproc akustinen jousiranka AP-25 - 2 x 12,5 mm Gyproc-levy, alempi levy Gyproc 4PRO™* 	<p>$D_{nT,w}$ > 65 dB</p> <p>Kova päällyste: $L'_{nT,w}$, $C_{1,50-2500}$ = 64 (5)-61 (5) dB</p> <p>Joustava päällyste: $L'_{nT,w}$, $C_{1,50-2500}$ = 64 (5)-61 (5) dB</p> <p>$D_{nT,w}$ SFS 5907-luokitus: A1 $L'_{nT,w} + C_{1,50-2500}$ SFS 5907-luokitus: -</p>
	<ul style="list-style-type: none"> - 40 mm Plaano, webervetonit 130 core - 2 x 15 mm Gyproc GL - 30 mm ISOVER FLO - Perusrakenne 	<p>$D_{nT,w}$ = 49-54 dB</p> <p>Kova päällyste: $L'_{nT,w}$, $C_{1,50-2500}$ = 75 (2)-72 (2) dB</p> <p>Joustava päällyste: $L'_{nT,w}$, $C_{1,50-2500}$ = 75 (2)-72 (2) dB</p> <p>$D_{nT,w}$ SFS 5907-luokitus: - $L'_{nT,w} + C_{1,50-2500}$ SFS 5907-luokitus: -</p>

* Vaihtoehtoisesti Gyproc GN 13. Gyproc 4PRO™ avulla saadaan helpommin aikaiseksi sileitä pintoja.

5.2 Kerrostalot, puurakenteinen asuinrakennus



Puurakenteisten asuinrakennusten käytetty välipohjatyyppejä.

Välipohjan rakennetyyppi/ rakennustapa/tyyppilliset päällysteet

- Välipohjassa puupalkit ja pontattu lattialauditus. Kattoverhoiluna rakennuslevy.
- Täytteenä mineraalivilla.
- Vanhaa korjattaessa alapuolinen Gyproc GN 13 jätetään paikoilleen, lisätään runko/mineraalivilla ja Gyproc akustinen jousiranka AP-25 + 2 x Gyproc GN 13.

Ulkoseinät, kantava/ei-kantava, eri kerroksissa

- Ulkoseinissä kantava puu-tolpparunko. Tolpparungon välissä mineraalivillaeristys.
- Ulkoverhouksena tiili- tai lautaverhous. Sisäpuolella rakennuslevy.

Kantava pystyrakenne

- Kantava tolpparunko ulkoseinässä ja kantavissa väliseinissä.

Huoneistojen väliset seinät

- Erilliset puurunkoiset mineraalivillaeristiset seinät/ilmarako.

Huoneistojen sisäiset seinät

- Puurunko/rakennuslevy.
- Mineraalivillaeristys halutussa huoneissa.

Lämmitystapa

- Suora sähkölämmitys tai öjylämmitteinen vesikierto.

Ilmanvaihto

- Painovoimainen tai koneellinen poisto.

	<ul style="list-style-type: none"> - 30 mm Plaano, webervetonit 130 core - 35 mm weber.floor Comfort - Perusrakenne 	<p>$D_{nT,w} = 48-52 \text{ dB}$</p> <p>Kova päällyste: $L'_{nT,w} + C_{1,50-2500} = 75 \text{ (2)-72 (2) dB}$</p> <p>Joustava päällyste: $L'_{nT,w} + C_{1,50-2500} = 75 \text{ (2)-72 (2) dB}$</p> <p>$D_{nT,w}$ SFS 5907-luokitus: - $L'_{nT,w} + C_{1,50-2500}$ SFS 5907-luokitus: -</p>
	<ul style="list-style-type: none"> - 40 mm Plaano, webervetonit 130 core - 2 x 15 mm Gyproc GL - 30 mm ISOVER FLO - Perusrakenne - Koolaus 50 x 50 k600, välissä ISOVER ACOUSTIC - Gyproc akustinen jousiranka AP-25 - 12,5 mm Gyproc GN13 + Gyproc 4PRO*** 	<p>$D_{nT,w} > 65 \text{ dB}$</p> <p>Kova päällyste: $L'_{nT,w} + C_{1,50-2500} = 63 \text{ (6)-60 (6) dB}$</p> <p>Joustava päällyste: $L'_{nT,w} + C_{1,50-2500} = 63 \text{ (6)-60 (6) dB}$</p> <p>$D_{nT,w}$ SFS 5907-luokitus: A1 $L'_{nT,w} + C_{1,50-2500}$ SFS 5907-luokitus: -</p>
	<ul style="list-style-type: none"> - 30 mm Plaano, webervetonit 130 core - 35 mm weber.floor Comfort - Perusrakenne - Koolaus 50 x 50 k600, välissä ISOVER ACOUSTIC - Gyproc akustinen jousiranka AP-25 - 12,5 mm Gyproc GN13 + Gyproc 4PRO*** 	<p>$D_{nT,w} > 65 \text{ dB}$</p> <p>Kova päällyste: $L'_{nT,w} + C_{1,50-2500} = 63 \text{ (6)-60 (6) dB}$</p> <p>Joustava päällyste: $L'_{nT,w} + C_{1,50-2500} = 63 \text{ (6)-60 (6) dB}$</p> <p>$D_{nT,w}$ SFS 5907-luokitus: A1 $L'_{nT,w} + C_{1,50-2500}$ SFS 5907-luokitus: -</p>

* Vaihtoehtoisesti Gyproc GN 13. Gyproc 4PRO*** avulla saadaan helpommin aikaiseksi sileitä pintoja.

5.2 Toimitilat 1930–1960



Etenkin koulu-, teollisuus-, toimito- ja liikerakennuksissa käytetty rakennejärjestelmä.

Välipohjan rakennetyyppi/ rakennustapa/tyypilliset päällysteet

- Teräsbetoninen ylälaatalinen palkisto. Laatan paksuus 100–150 mm + tasausbetoni.
- Päällyste käyttötarkoituksen mukaan. Linoleumi, kumimatto, laatat ja lattiamassa.

Ulkoseinät, kantava/ei-kantava, eri kerroksissa

- Ulkoseinät 600 mm täystiilirakenteita, myöhemmin myös 450 mm kennotiili, lisälämmöneristeinen tiili 130+300 mm tai betoni ulkopuolisin lämmöneristein.

Kantava pystyrakenne

- Teräsbetonipilarit tai kantavat tiili- tai betoniseinät.

Porrashuoneet, kantava rakenne

- Kantavat tiili- tai betoniseinät.

Huoneistojen väliset seinät

- Kaksinkertaiset kipsimassa, kuonabetoni tai kevyttiili.

Huoneistojen sisäiset seinät

- Kevyttiili, kipsimassa, kevytbetoni.

Lämmitystapa

- Keskuslämmitys, kivirakenteiset ilmahormit.
- Myöhemmin valmistuneissa rakennuksissa koneellinen ilmanvaihto.

* Vaihtoehtoisesti Gyproc GN 13. Gyproc 4PRO™ avulla saadaan helpommin aikaiseksi sileitä pintoja.

	<p>Perusrakenne:</p> <ul style="list-style-type: none"> - päällyste + tasausbetoni 30 mm - ylälaatta n. 80 mm - rappaus 	<p>$D_{nT,W} = 44-48$ dB Kova päällyste: $L'_{nT,W} C_{150-2500} = 77$ (0)-74 (0) dB Joustava päällyste: $L'_{nT,W} C_{150-2500} = 60$ (0)-57 (0) dB Koulu: $D_{nT,W}$ SFS 5907-luokitus: -*/A2** $L'_{nT,W} + Cl$, 50-2500 SFS 5907-luokitus: -/A2 Toimistot: $D_{nT,W}$ SFS 5907-luokitus: -*/A1** $L'_{nT,W} + C_{150-2500}$ SFS 5907-luokitus: -/A2 Käyttötarkoituksen muutos asuinrak: $D_{nT,W}$ SFS 5907-luokitus: - $L'_{nT,W} + C_{150-2500}$ SFS 5907-luokitus: -</p>
	<ul style="list-style-type: none"> - 2 x Gyproc GL 15 - mineraalivilla ISOVER FLO 30 mm - Perusrakenne 	<p>$D_{nT,W} = 49-53$ dB Kova päällyste: $L'_{nT,W} C_{150-2500} = 52$ (3)-49 (3) dB Joustava päällyste: $L'_{nT,W} C_{150-2500} = 52$ (3)-49 (3) dB Koulu: $D_{nT,W}$ SFS 5907-luokitus: A3*/A1** $L'_{nT,W} + C_{150-2500}$ SFS 5907-luokitus: A2 Toimistot: $D_{nT,W}$ SFS 5907-luokitus: -/A1** $L'_{nT,W} + C_{150-2500}$ SFS 5907-luokitus: A2 Käyttötarkoituksen muutos asuinrak: $D_{nT,W}$ SFS 5907-luokitus: - $L'_{nT,W} + C_{150-2500}$ SFS 5907-luokitus: A3</p>
	<ul style="list-style-type: none"> - 2 x Gyproc GL 15 - harvalaatakoalaus - putkustila - Perusrakenne 	<p>$D_{nT,W} = 48-52$ dB Kova päällyste: $L'_{nT,W} C_{150-2500} = 70$ (0)-67 (0) dB Joustava päällyste: $L'_{nT,W} C_{150-2500} = 62$ (0)-59 (0) dB Koulu: $D_{nT,W}$ SFS 5907-luokitus: A3*/A1** $L'_{nT,W} + C_{150-2500}$ SFS 5907-luokitus: -/A2 Toimistot: $D_{nT,W}$ SFS 5907-luokitus: -*/A1** $L'_{nT,W} + Cl$, 50-2500 SFS 5907-luokitus: -/A2 Käyttötarkoituksen muutos asuinrak: $D_{nT,W}$ SFS 5907-luokitus: - $L'_{nT,W} + C_{150-2500}$ SFS 5907-luokitus: -</p>
	<ul style="list-style-type: none"> - Perusrakenne - runko/mineraalivilla - Gyproc akustinen jousiranka AP-25 - 2 x 12,5 mm Gyproc-levy, alempi levy Gyproc 4PRO™ 	<p>$D_{nT,W} = 60-64$ dB Kova päällyste: $L'_{nT,W} C_{150-2500} = 58$ (0)-55 (0) dB Joustava päällyste: $L'_{nT,W} C_{150-2500} = 44$ (2)-41 (2) dB Koulu: $D_{nT,W}$ SFS 5907-luokitus: A1*/A1** $L'_{nT,W} + C_{150-2500}$ SFS 5907-luokitus: A2 Toimistot: $D_{nT,W}$ SFS 5907-luokitus: A1*/A1** $L'_{nT,W} + C_{150-2500}$ SFS 5907-luokitus: A2 Käyttötarkoituksen muutos asuinrak: $D_{nT,W}$ SFS 5907-luokitus: A1 $L'_{nT,W} + C_{150-2500}$ SFS 5907-luokitus: A3/A1</p>
	<ul style="list-style-type: none"> - 2 x Gyproc GL 15 - mineraalivilla ISOVER FLO 30 mm - Perusrakenne - runko/mineraalivilla - Gyproc akustinen jousiranka AP-25 - 2 x 12,5 mm Gyproc-levy, alempi levy Gyproc 4PRO™ 	<p>$D_{nT,W} > 65$ dB Kova päällyste: $L'_{nT,W} C_{150-2500} = 38$ (6)-35 (9) dB Joustava päällyste: $L'_{nT,W} C_{150-2500} = 38$ (6)-35 (6) dB Koulu: $D_{nT,W}$ SFS 5907-luokitus: A1*/A1** $L'_{nT,W} + C_{150-2500}$ SFS 5907-luokitus: A2 Toimistot: $D_{nT,W}$ SFS 5907-luokitus: A1*/A1** $L'_{nT,W} + C_{150-2500}$ SFS 5907-luokitus: A2 Käyttötarkoituksen muutos asuinrak: $D_{nT,W}$ SFS 5907-luokitus: A1 $L'_{nT,W} + C_{150-2500}$ SFS 5907-luokitus: A3/A1</p>
	<ul style="list-style-type: none"> - 40 mm Plaano, webervetonit 130 core - 2 x 15 mm Gyproc GL - 30 mm ISOVER FLO - Perusrakenne 	<p>$D_{nT,W} = 55-58$ dB Kova päällyste: $L'_{nT,W} C_{150-2500} = 46$ (6)-43 (6) dB Joustava päällyste: $L'_{nT,W} C_{150-2500} = 46$ (6)-43 (6) dB Koulu: $D_{nT,W}$ SFS 5907-luokitus: A1*/A1** $L'_{nT,W} + C_{150-2500}$ SFS 5907-luokitus: A2 Toimistot: $D_{nT,W}$ SFS 5907-luokitus: A1*/A1** $L'_{nT,W} + C_{150-2500}$ SFS 5907-luokitus: A2 Käyttötarkoituksen muutos asuinrak: $D_{nT,W}$ SFS 5907-luokitus: A2 $L'_{nT,W} + C_{150-2500}$ SFS 5907-luokitus: A2</p>

5.2 Toimitilat 1930–1960



Etenkin koulu-, teollisuus-, toimisto- ja liikerakennuksissa käytetty rakennejärjestelmä.

Väli pohjan rakennustyyppi/ rakennustapa/tyypilliset päällysteet

- Teräsbetoninen ylälaatalinen palkisto. Laatan paksuus 100–150 mm + tasausbetoni.
- Päällyste käyttötarkoituksen mukaan. Linoleumi, kumimatto, laatat ja lattiamassa.

Ulkoseinät, kantava/ei-kantava, eri kerroksissa

- Ulkoseinät 600 mm täystiilirakenteita, myöhemmin myös 450 mm kennotiili, lisälämmöneristeinen tiili 130+300 mm tai betoni ulkopuolisin lämmöneristein.

Kantava pystyrakenne

- Teräsbetonipilarit tai kantavat tiili- tai betoniseinät.

Porrashuoneet, kantava rakenne

- Kantavat tiili- tai betoniseinät.

Huoneistojen väliset seinät

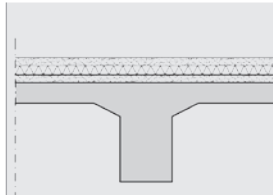
- Kaksinkertaiset kipsimassa, kuonabetoni tai kevyttiili.

Huoneistojen sisäiset seinät

- Kevyttiili, kipsimassa, kevytbetoni.

Lämmitystapa

- Keskuslämmitys, kivirakenteiset ilmahormit.
- Myöhemmin valmistuneissa rakennuksissa koneellinen ilmanvaihto.



- 30 mm Plaano, webervetonit 130 core
- 35 mm weber.floor Comfort
- **Perusrakenne**

$D_{n,TW} = 49-53$ dB

Kova päällyste:

$L'_{n,TW} + C_{1,50-2500} = 47$ (6)-44 (6) dB

Joustava päällyste:

$L'_{n,TW} + C_{1,50-2500} = 47$ (5)-44 (5) dB

Koulu: $D_{n,TW}$ SFS 5907-luokitus: A3*/A1**

$L'_{n,TW} + C_{1,50-2500}$ SFS 5907-luokitus: A2

Toimistot: $D_{n,TW}$ SFS

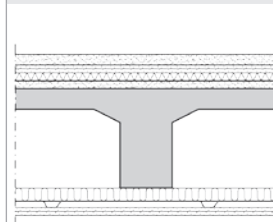
5907-luokitus: */A1**

$L'_{n,TW} + C_{1,50-2500}$ SFS 5907-luokitus: A2

Käyttötarkoituksen muutos asuinrak.: $D_{n,TW}$ SFS

5907-luokitus: -

$L'_{n,TW} + C_{1,50-2500}$ SFS 5907-luokitus: A2



- 40 mm Plaano, webervetonit 130 core
- 2 x 15 mm Gyproc GL
- 30 mm ISOVER FLO
- **Perusrakenne**

$D_{n,TW} > 65$ dB

Kova päällyste:

$L'_{n,TW} + C_{1,50-2500} = 46$ (6)-43 (6) dB

Joustava päällyste:

$L'_{n,TW} + C_{1,50-2500} = 46$ (6)-43 (6) dB

Koulu: $D_{n,TW}$ SFS 5907-luokitus: A1*/A1**

$L'_{n,TW} + C_{1,50-2500}$ SFS 5907-luokitus: A2

Toimistot: $D_{n,TW}$ SFS

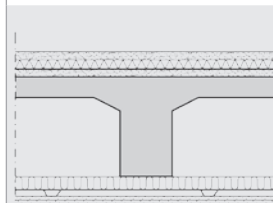
5907-luokitus: A1*/A1**

$L'_{n,TW} + C_{1,50-2500}$ SFS 5907-luokitus: A2

Käyttötarkoituksen muutos asuinrak.: $D_{n,TW}$ SFS

5907-luokitus: A1

$L'_{n,TW} + C_{1,50-2500}$ SFS 5907-luokitus: A2



- 30 mm Plaano, webervetonit 130 core
- 35 mm weber.floor Comfort
- **Perusrakenne**

$D_{n,TW} > 65$ dB

Kova päällyste:

$L'_{n,TW} + C_{1,50-2500} = 47$ (6)-44 (6) dB

Joustava päällyste:

$L'_{n,TW} + C_{1,50-2500} = 47$ (5)-44 (5) dB

Koulu: $D_{n,TW}$ SFS 5907-luokitus: A1*/A1**

$L'_{n,TW} + C_{1,50-2500}$ SFS 5907-luokitus: A2

Toimistot: $D_{n,TW}$ SFS

5907-luokitus: A1*/A1**

$L'_{n,TW} + C_{1,50-2500}$ SFS 5907-luokitus: A2

Käyttötarkoituksen muutos asuinrak.: $D_{n,TW}$ SFS

5907-luokitus: A1

$L'_{n,TW} + C_{1,50-2500}$ SFS 5907-luokitus: A2

* Kerrosten välillä yleensä (pystysuunta)

** Ympäriöihin tiloihin yleensä (vaakasuunta)

*** Vaihtoehtoisesti Gyproc GN 13. Gyproc 4PRO™ avulla saadaan helpommin aikaiseksi sileitä pintoja.

5.2 Liike- ja tuotantorakennukset 1960–1970

5

Väliohjan rakennetyyppi/ rakennustapa/tyyppilliset päällysteet

- Kupulaatta.
- Lattiapäällyste käyttö-
tarkoituksen mukaan.

Ulkoseinät, kantava/ ei-kantava, eri kerroksissa

- Ulkoseinät mineraali-
villalla lämpöeristettyjä
betonielementtejä tai
kevyitä levyelementtejä.

Kantava pystyrakenne

- Teräsbetonipilarit, mah-
dollisia kantavia seinäiä
(jäykistys).

Porrashuoneet, kantava rakenne

- Mahdollisia kantavia
seinäiä (jäykistys).

Huoneistojen väliset seinät

- Tiili- tai levyrakenne.

Huoneistojen sisäiset seinät

- Tiili- tai levyrakenne.

Lämmitystapa, ilmanvaihto

- Vesikeskuslämmitys
- Koneellinen poistoilma.

	<p>Perusrakenne: - päällyste - 100 mm kupulaatta</p>	<p>$D_{n,T,W} = 50-54$ dB Kova päällyste: $L'_{n,T,W} C_{1,50-2500} = 73$ (0)-70 (0) dB Joustava päällyste: $L'_{n,T,W} C_{1,50-2500} = 53$ (0)-50 (0) dB Koulut: $D_{n,T,W}$ SFS 5907-luokitus: A3*/A1** $L'_{n,T,W} + C_{1,50-2500}$ SFS 5907-luokitus: -/A2 Toimistot: $D_{n,T,W}$ SFS 5907-luokitus: -/A1** $L'_{n,T,W} + C_{1,50-2500}$ SFS 5907-luokitus: A2 Käyttötarkoituksen muutos asuinrak: $D_{n,T,W}$ SFS 5907-luokitus: - $L'_{n,T,W} + C_{1,50-2500}$ SFS 5907-luokitus: -/A2</p>
	<p>- 2 x Gyproc GL 15 - mineraalivilla ISO- VER FLO 30 mm - Perusrakenne</p>	<p>$D_{n,T,W} = 53-57$ dB Kova päällyste: $L'_{n,T,W} C_{1,50-2500} = 46$ (3)-43 (3) dB Joustava päällyste: $L'_{n,T,W} C_{1,50-2500} = 46$ (3)-43 (3) dB Koulut: $D_{n,T,W}$ SFS 5907-luokitus: A2*/A1** $L'_{n,T,W} + C_{1,50-2500}$ SFS 5907-luokitus: A2 Toimistot: $D_{n,T,W}$ SFS 5907-luokitus: A2*/A1** $L'_{n,T,W} + C_{1,50-2500}$ SFS 5907-luokitus: A2 Käyttötarkoituksen muutos asuinrak: $D_{n,T,W}$ SFS 5907-luokitus: A3 $L'_{n,T,W} + C_{1,50-2500}$ SFS 5907-luokitus: A2</p>
	<p>- 2 x Gyproc GL 15 - harvalautakoolaus - putkistustila - Perusrakenne</p>	<p>$D_{n,T,W} = 52-56$ dB Kova päällyste: $L'_{n,T,W} C_{1,50-2500} = 68$ (0)-65 (0) dB Joustava päällyste: $L'_{n,T,W} C_{1,50-2500} = 57$ (0)-54 (0) dB Koulut: $D_{n,T,W}$ SFS 5907-luokitus: A2*/A1** $L'_{n,T,W} + C_{1,50-2500}$ SFS 5907-luokitus: A2 Toimistot: $D_{n,T,W}$ SFS 5907-luokitus: A1*/A1** $L'_{n,T,W} + C_{1,50-2500}$ SFS 5907-luokitus: A2 Käyttötarkoituksen muutos asuinrak: $D_{n,T,W}$ SFS 5907-luokitus: A1 $L'_{n,T,W} + C_{1,50-2500}$ SFS 5907-luokitus: A2/A1</p>
	<p>- Perusrakenne - runko/mineraalivilla - Gyproc akustinen jousiranka AP-25 - 2 x 12,5 mm Gyproc-levy, alempi levy Gyproc 4PRO™ ***</p>	<p>$D_{n,T,W} = 60-64$ dB Kova päällyste: $L'_{n,T,W} C_{1,50-2500} = 54$ (0)-51 (0) dB Joustava päällyste: $L'_{n,T,W} C_{1,50-2500} = 38$ (2)-35 (2) dB Koulut: $D_{n,T,W}$ SFS 5907-luokitus: A2*/A1** $L'_{n,T,W} + C_{1,50-2500}$ SFS 5907-luokitus: A2 Toimistot: $D_{n,T,W}$ SFS 5907-luokitus: A1*/A1** $L'_{n,T,W} + C_{1,50-2500}$ SFS 5907-luokitus: A2 Käyttötarkoituksen muutos asuinrak: $D_{n,T,W}$ SFS 5907-luokitus: A1 $L'_{n,T,W} + C_{1,50-2500}$ SFS 5907-luokitus: A2/A1</p>
	<p>- 2 x Gyproc GL 15 - mineraalivilla ISO- VER FLO 30 mm - Perusrakenne - runko/mineraalivilla - Gyproc akustinen jousiranka AP-25 - 2 x 12,5 mm Gyproc-levy, alempi levy Gyproc 4PRO™ ***</p>	<p>$D_{n,T,W} > 65$ dB Kova päällyste: $L'_{n,T,W} C_{1,50-2500} = 33$ (5)-30 (5) dB Joustava päällyste: $L'_{n,T,W} C_{1,50-2500} = 33$ (5)-30 (5) dB Koulut: $D_{n,T,W}$ SFS 5907-luokitus: A2*/A1** $L'_{n,T,W} + C_{1,50-2500}$ SFS 5907-luokitus: A2 Toimistot: $D_{n,T,W}$ SFS 5907-luokitus: A1*/A1** $L'_{n,T,W} + C_{1,50-2500}$ SFS 5907-luokitus: A2 Käyttötarkoituksen muutos asuinrak: $D_{n,T,W}$ SFS 5907-luokitus: A1 $L'_{n,T,W} + C_{1,50-2500}$ SFS 5907-luokitus: A1</p>
	<p>- 40 mm Plaano, webervetonit 130 core - 2 x 15 mm Gyproc GL - 30 mm ISOVER FLO - Perusrakenne</p>	<p>$D_{n,T,W} = 53-57$ dB Kova päällyste: $L'_{n,T,W} C_{1,50-2500} = 41$ (5)-38 (5) dB Joustava päällyste: $L'_{n,T,W} C_{1,50-2500} = 41$ (5)-38 (5) dB Koulut: $D_{n,T,W}$ SFS 5907-luokitus: A2*/A1** $L'_{n,T,W} + C_{1,50-2500}$ SFS 5907-luokitus: -/A2 Toimistot: $D_{n,T,W}$ SFS 5907-luokitus: A2*/A1** $L'_{n,T,W} + C_{1,50-2500}$ SFS 5907-luokitus: A2 Käyttötarkoituksen muutos asuinrak: $D_{n,T,W}$ SFS 5907-luokitus: A3 $L'_{n,T,W} + C_{1,50-2500}$ SFS 5907-luokitus: A1</p>

5.2 Liike- ja tuotantorakennukset 1960–1970

Väliohjan rakennetyyppi/ rakennustapa/tyypilliset päällysteet

- Kupulaatta.
- Lattiapäällyste käyttötarkoituksen mukaan.

Ulkoseinät, kantava/ei-kantava, eri kerroksissa

- Ulkoseinät mineraalivillalla lämpöeristettyjä betonielementtejä tai kevyitä levyelementtejä.

Kantava pystyrakenne

- Teräsbetonipilarit, mahdollisia kantavia seinäiä (jäykistys).

Porrashuoneet, kantava

rakenne

- Mahdollisia kantavia seinäiä (jäykistys).

Huoneistojen väliset seinät

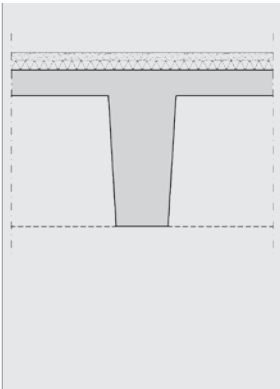
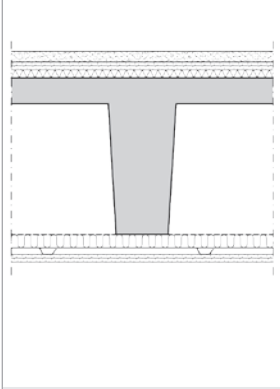
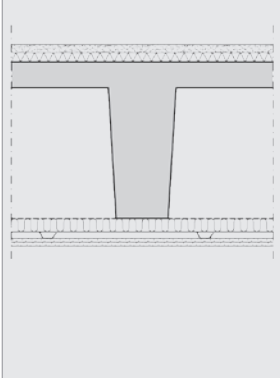
- Tiili- tai levyrakenne.

Huoneistojen sisäiset seinät

- Tiili- tai levyrakenne.

Lämmitystapa, ilmanvaihto

- Vesikeskuslämmitys
- Koneellinen poistoilma.

	<ul style="list-style-type: none"> - 30 mm Plaano, weberbetonit 130 core - 35 mm weber.floor Comfort - Perusrakenne 	<p>$D_{nT,w} = 53-57$ dB</p> <p>Kova päällyste: $L'_{nT,w} C_{150-2500} = 42$ (5)-39 (5) dB</p> <p>Joustava päällyste: $L'_{nT,w} C_{150-2500} = 42$ (5)-39 (5) dB</p> <p>Koulu: $D_{nT,w}$ SFS 5907-luokitus: A2*/A1**</p> <p>$L'_{nT,w} + C_{150-2500}$ SFS 5907-luokitus: A2</p> <p>Toimisto: $D_{nT,w}$ SFS 5907-luokitus: A1*/A1**</p> <p>$L'_{nT,w} + C_{150-2500}$ SFS 5907-luokitus: A2</p> <p>Käyttötarkoituksen muutos asuinrak: $D_{nT,w}$ SFS 5907-luokitus: A3</p> <p>$L'_{nT,w} + C_{150-2500}$ SFS 5907-luokitus: A1</p>
	<ul style="list-style-type: none"> - 40 mm Plaano, weberbetonit 130 core - 2 x 15 mm Gyproc GL - 30 mm ISOVER FLO - Perusrakenne - Koolaus 50 x 50 k600, välissä ISOVER STANDARD tai ACOUSTIC - Gyproc akustinen jousiranka AP-25 - 12,5 mm Gyproc GN13 + Gyproc 4PRO™**** 	<p>$D_{nT,w} > 65$ dB</p> <p>Kova päällyste: $L'_{nT,w} C_{150-2500} = 28$ (8)-25 (8) dB</p> <p>Joustava päällyste: $L'_{nT,w} C_{150-2500} = 28$ (8)-25 (8) dB</p> <p>Koulu: $D_{nT,w}$ SFS 5907-luokitus: A2*/A1**</p> <p>$L'_{nT,w} + C_{150-2500}$ SFS 5907-luokitus: A2</p> <p>Toimisto: $D_{nT,w}$ SFS 5907-luokitus: A1*/A1**</p> <p>$L'_{nT,w} + C_{150-2500}$ SFS 5907-luokitus: A2</p> <p>Käyttötarkoituksen muutos asuinrak: $D_{nT,w}$ SFS 5907-luokitus: A1</p> <p>$L'_{nT,w} + C_{150-2500}$ SFS 5907-luokitus: A1</p>
	<ul style="list-style-type: none"> - 30 mm Plaano, weberbetonit 130 core - 35 mm weber.floor Comfort - Perusrakenne - Koolaus 50 x 50 k600, välissä ISOVER ACOUSTIC - Gyproc akustinen jousiranka AP-25 - 12,5 mm Gyproc GN13 + Gyproc 4PRO™**** 	<p>$D_{nT,w} > 65$ dB</p> <p>Kova päällyste: $L'_{nT,w} C_{150-2500} = 29$ (8)-26 (8) dB</p> <p>Joustava päällyste: $L'_{nT,w} C_{150-2500} = 29$ (8)-26 (8) dB</p> <p>Koulu: $D_{nT,w}$ SFS 5907-luokitus: A2*/A1**</p> <p>$L'_{nT,w} + C_{150-2500}$ SFS 5907-luokitus: A2</p> <p>Toimisto: $D_{nT,w}$ SFS 5907-luokitus: A1*/A1**</p> <p>$L'_{nT,w} + C_{150-2500}$ SFS 5907-luokitus: A2</p> <p>Käyttötarkoituksen muutos asuinrak: $D_{nT,w}$ SFS 5907-luokitus: A1</p> <p>$L'_{nT,w} + C_{150-2500}$ SFS 5907-luokitus: A1</p>

* Kerrosten välillä yleensä (pystysuunta)

** Ympäriöihin tiloihin yleensä (vaakasuunta)

*** Vaihtoehtoisesti Gyproc GN 13. Gyproc 4PRO™ avulla saadaan helpommin aikaiseksi sileitä pintoja.

5.2 Tuotanto- ja liikerakennukset -1970

5

Etenkin tuotanto- ja liikerakennuksissa käytetty rakennejärjestelmä.

Väliohjan rakennetyyppi/rakennustapa/tyypilliset päällysteet

- TT-laatat + pintalaatta.
- Lattiapäällyste käyttötarkoituksen mukaan.

Ulkoseinät, kantava/ei-kantava, eri kerroksissa

- Ulkoseinät mineraalivillalla lämpöeristettyjä betonielementtejä tai kevyitä levyelementtejä.

Kantava pystyrakenne

- Teräsbetonipilarit, mahdollisia kantavia seinä (jäykistys).

Porrashuoneet, kantava rakenne

- Mahdollisia kantavia seinä (jäykistys).

Huoneistojen väliset seinät

- Tiili- tai levyrakenne.

Huoneistojen sisäiset seinät

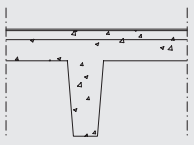
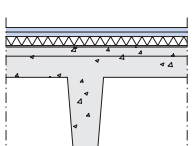
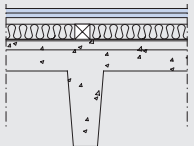
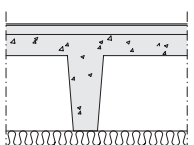
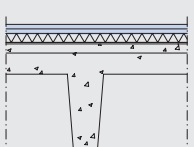
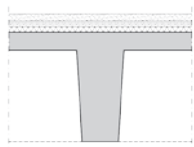
- Tiili- tai levyrakenne.

Lämmitystapa, ilmanvaihto

- Vesikeskuslämmitys.

Ilmanvaihto

- Koneellinen ilmanpoisto.

	<p>Perusrakenne: - päällyste - 60 mm ja 70 mm TT-laatta tasauskerroksineen</p>	<p>$D_{n,TW} = 44-47$ dB Kova päällyste: $L'_{n,TW} C_{1,50-2500} = 77$ (0)-74 (0) dB Joustava päällyste: $L'_{n,TW} C_{1,50-2500} = 60$ (0)-57 (0) dB Koulut: $D_{n,TW}$ SFS 5907-luokitus: -/A1** $L'_{n,TW} + C_{1,50-2500}$ SFS 5907-luokitus: -/A2 Toimistot: $D_{n,TW}$ SFS 5907-luokitus: -/A1** $L'_{n,TW} + C_{1,50-2500}$ SFS 5907-luokitus: -/A2 Käyttötarkoituksen muutos asuinrak: $D_{n,TW}$ SFS 5907-luokitus: - $L'_{n,TW} + C_{1,50-2500}$ SFS 5907-luokitus: -</p>
	<p>- 2 x Gyproc GL 15 - mineraalivilla ISO-VER FLO 30 mm - Perusrakenne</p>	<p>$D_{n,TW} = 48-52$ dB Kova päällyste: $L'_{n,TW} C_{1,50-2500} = 50$ (6)-47 (6) dB Joustava päällyste: $L'_{n,TW} C_{1,50-2500} = 50$ (6)-47 (6) dB Koulut: $D_{n,TW}$ SFS 5907-luokitus: -/A1** $L'_{n,TW} + C_{1,50-2500}$ SFS 5907-luokitus: A2 Toimistot: $D_{n,TW}$ SFS 5907-luokitus: -/A1** $L'_{n,TW} + C_{1,50-2500}$ SFS 5907-luokitus: A2 Käyttötarkoituksen muutos asuinrak: $D_{n,TW}$ SFS 5907-luokitus: - $L'_{n,TW} + C_{1,50-2500}$ SFS 5907-luokitus: A3</p>
	<p>- 2 x Gyproc GL 15 - harvalautakoulaus putkistustila - Perusrakenne</p>	<p>$D_{n,TW} = 46-50$ dB Kova päällyste: $L'_{n,TW} C_{1,50-2500} = 71$ (0)-68 (0) dB Joustava päällyste: $L'_{n,TW} C_{1,50-2500} = 64$ (0)-61 (0) dB Koulut: $D_{n,TW}$ SFS 5907-luokitus: -/A1** $L'_{n,TW} + C_{1,50-2500}$ SFS 5907-luokitus: - Toimistot: $D_{n,TW}$ SFS 5907-luokitus: -/A1** $L'_{n,TW} + C_{1,50-2500}$ SFS 5907-luokitus: - Käyttötarkoituksen muutos asuinrak: $D_{n,TW}$ SFS 5907-luokitus: - $L'_{n,TW} + C_{1,50-2500}$ SFS 5907-luokitus: -</p>
	<p>- Perusrakenne - runko/mineraalivilla - Gyproc akustinen jousiranka AP-25 - 2 x 12,5 mm Gyproc-levy, alempi levy Gyproc 4PRO™ ***</p>	<p>$D_{n,TW} = 58-62$ dB Kova päällyste: $L'_{n,TW} C_{1,50-2500} = 62$ (0)-59 (0) dB Joustava päällyste: $L'_{n,TW} C_{1,50-2500} = 49$ (2)-46 (2) dB Koulut: $D_{n,TW}$ SFS 5907-luokitus: A2*/A1** $L'_{n,TW} + C_{1,50-2500}$ SFS 5907-luokitus: A2 Toimistot: $D_{n,TW}$ SFS 5907-luokitus: A1*/A1** $L'_{n,TW} + C_{1,50-2500}$ SFS 5907-luokitus: A2 Käyttötarkoituksen muutos asuinrak: $D_{n,TW}$ SFS 5907-luokitus: A2 $L'_{n,TW} + C_{1,50-2500}$ SFS 5907-luokitus: -/A2</p>
	<p>- 2 x Gyproc GL 15 - mineraalivilla 30 mm - Perusrakenne - runko/mineraalivilla - Gyproc akustinen jousiranka AP-25 - 2 x 12,5 mm Gyproc-levy, alempi levy Gyproc 4PRO™ ***</p>	<p>$D_{n,TW} > 65$ dB Kova päällyste: $L'_{n,TW} C_{1,50-2500} = 39$ (9)-36 (9) dB Joustava päällyste: $L'_{n,TW} C_{1,50-2500} = 39$ (9)-36 (9) dB Koulut: $D_{n,TW}$ SFS 5907-luokitus: A2*/A1** $L'_{n,TW} + C_{1,50-2500}$ SFS 5907-luokitus: A2 Toimistot: $D_{n,TW}$ SFS 5907-luokitus: A1*/A1** $L'_{n,TW} + C_{1,50-2500}$ SFS 5907-luokitus: A2 Käyttötarkoituksen muutos asuinrak: $D_{n,TW}$ SFS 5907-luokitus: A1 $L'_{n,TW} + C_{1,50-2500}$ SFS 5907-luokitus: A1</p>
	<p>- 40 mm Plaano, webervetonit 130 core - 2 x 15 mm Gyproc GL - 30 mm ISOVER FLO - Perusrakenne</p>	<p>$D_{n,TW} = 53-57$ dB Kova päällyste: $L'_{n,TW} C_{1,50-2500} = 41$ (5)-38 (5) dB Joustava päällyste: $L'_{n,TW} C_{1,50-2500} = 41$ (5)-38 (5) dB Koulut: $D_{n,TW}$ SFS 5907-luokitus: A2*/A1** $L'_{n,TW} + C_{1,50-2500}$ SFS 5907-luokitus: A2 Toimistot: $D_{n,TW}$ SFS 5907-luokitus: A2*/A1** $L'_{n,TW} + C_{1,50-2500}$ SFS 5907-luokitus: A2 Käyttötarkoituksen muutos asuinrak: $D_{n,TW}$ SFS 5907-luokitus: A3 $L'_{n,TW} + C_{1,50-2500}$ SFS 5907-luokitus: A1</p>

5.2 Tuotanto- ja liikerakennukset -1970

Etenkin tuotanto- ja liikerakennuksissa käytetty rakennejärjestelmä.

Väli­pohjan rakennetyyppi/ rakennustapa/tyypilliset päällysteet

- TT-laatat + pintalaatta.
- Lattiapäällyste käyttötarkoituksen mukaan.

Ulkoseinät, kantava/ei-kantava, eri kerroksissa

- Ulkoseinät mineraalivillalla lämpöeristettyjä betonielementtejä tai kevyitä levyelementtejä.

Kantava pystyrakenne

- Teräs­betonipilarit, mahdollisia kantavia seinä (jäykistys).

Porrashuoneet, kantava rakenne

- Mahdollisia kantavia seinä (jäykistys).

Huoneistojen väliset seinät

- Tiili- tai levyrakenne.

Huoneistojen sisäiset seinät

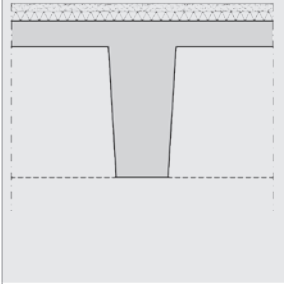
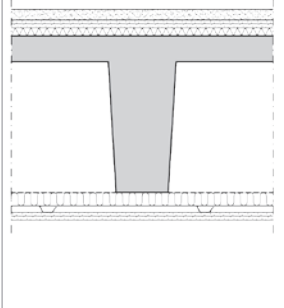
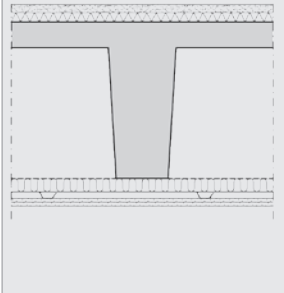
- Tiili- tai levyrakenne.

Lämmitystapa, ilmanvaihto

- Vesikeskuslämmitys.

Ilmanvaihto

- Koneellinen ilmanpoisto.

	<ul style="list-style-type: none"> - 30 mm Plaano, webervetonit 130 core - 35 mm weber.floor Comfort - Perusrakenne 	<p>$D_{n,TW} = 53-57$ dB Kova päällyste: $L'_{n,TW, C_{1,50-2500}} = 42$ (5)-39 (5) dB Joustava päällyste: $L'_{n,TW, C_{1,50-2500}} = 42$ (5)-39 (5) dB Koulu: $D_{n,TW}$ SFS 5907-luokitus: A2*/A1** $L'_{n,TW} + C_{1,50-2500}$ SFS 5907-luokitus: A2 Toimistot: $D_{n,TW}$ SFS 5907-luokitus: A2*/A1** $L'_{n,TW} + C_{1,50-2500}$ SFS 5907-luokitus: A2 Käyttötarkoituksen muutos asuinrak.: $D_{n,TW}$ SFS 5907-luokitus: A3 $L'_{n,TW} + C_{1,50-2500}$ SFS 5907-luokitus: A1</p>
	<ul style="list-style-type: none"> - 40 mm Plaano, webervetonit 130 core - 2 x 15 mm Gyproc GL - 30 mm ISOVER FLO - Perusrakenne - Koolaus 50 x 50 k600, välissä ISOVER ACOUSTIC - Gyproc akustinen jousiranka AP-25 - 12,5 mm Gyproc GN13 + Gyproc 4PRO™ *** 	<p>$D_{n,TW} > 65$ dB Kova päällyste: $L'_{n,TW, C_{1,50-2500}} = 28$ (8)-25 (8) dB Joustava päällyste: $L'_{n,TW, C_{1,50-2500}} = 28$ (8)-25 (8) dB Koulu: $D_{n,TW}$ SFS 5907-luokitus: A2*/A1** $L'_{n,TW} + C_{1,50-2500}$ SFS 5907-luokitus: A2 Toimistot: $D_{n,TW}$ SFS 5907-luokitus: A1*/A1** $L'_{n,TW} + C_{1,50-2500}$ SFS 5907-luokitus: A2 Käyttötarkoituksen muutos asuinrak.: $D_{n,TW}$ SFS 5907-luokitus: A1 $L'_{n,TW} + C_{1,50-2500}$ SFS 5907-luokitus: A1]</p>
	<ul style="list-style-type: none"> - 30 mm Plaano, webervetonit 130 core - 35 mm weber.floor Comfort - Perusrakenne - Koolaus 50 x 50 k600, välissä ISOVER ACOUSTIC - Gyproc akustinen jousiranka AP-25 - 12,5 mm Gyproc GN13 + Gyproc 4PRO™ *** 	<p>$D_{n,TW} > 65$ dB Kova päällyste: $L'_{n,TW, C_{1,50-2500}} = 29$ (8)-26 (8) dB Joustava päällyste: $L'_{n,TW, C_{1,50-2500}} = 29$ (8)-26 (8) dB Koulu: $D_{n,TW}$ SFS 5907-luokitus: A2*/A1** $L'_{n,TW} + C_{1,50-2500}$ SFS 5907-luokitus: A2 Toimistot: $D_{n,TW}$ SFS 5907-luokitus: A1*/A1** $L'_{n,TW} + C_{1,50-2500}$ SFS 5907-luokitus: A2 Käyttötarkoituksen muutos asuinrak.: $D_{n,TW}$ SFS 5907-luokitus: A1 $L'_{n,TW} + C_{1,50-2500}$ SFS 5907-luokitus: A1</p>

* Kerrosten välillä yleensä (pystysuunta)

** Ympäriöviin tiloihin yleensä (vaakasuunta)

*** Vaihtoehtoisesti Gyproc GN 13. Gyproc 4PRO™ avulla saadaan helpommin aikaiseksi sileitä pintoja.

5.3 Gyproc puurunkoiset yläpohjat

Järjestelmäkuvaus

Gyproc-levyin toteutetulla yläpohjalla yhdessä mineraalivillaeristyksen kanssa saavutetaan hyvän lämmöneristyksen lisäksi paloluokat REI 30-60 sekä ala- että yläpuoliselle palolle.

Kannattajat:

Kannattajien jako yläpohjassa tulee olla <math><900\text{ mm}</math>. Niiden kantavuus mitoitetaan RIL 205-2017 (EN1995-1-2:2004) mukaisesti. Kuormituksesta aiheutuva taipuma rajoitetaan siten, että palkin kaarevuus on rajoitettu arvoon $1/r = 4,75 \cdot 10^{-6} (1/\text{mm})$, kun levytyksenä käytetään GN 13 tai vastaavaa kipsilevyä, ja arvoon $1/r = 8,91 \cdot 10^{-6} (1/\text{mm})$, kun levytyksenä on GF 15 tai GN 13+ GF 15. Lisäksi jännitykset kantavissa rakenteissa rajoitetaan arvoon 10,2 N/mm². Kannattajien lujuusluokan tulee olla vähintään C24.

Tukiranka:

Tukirangan jako on GF 15-levyä käytettäessä k400 ja muilla kipsilevyillä k300. Puukoolauksen vähimmäiskoko on kaikilla kipsilevyillä 22x45 mm. Vaihtoehtoisesti osassa rakenteita voidaan käyttää Gyproc AP25 akustista jousirankaa $k \leq 400\text{ mm}$ jaolla.

Levytyks:

Tasaisimman lopputuloksen kattopintaan saa käyttämällä Gyproc 4PRO™-kipsilevyä, joka vastaa ominaisuuksiltaan Gyproc GN 13- kipsilevyä.

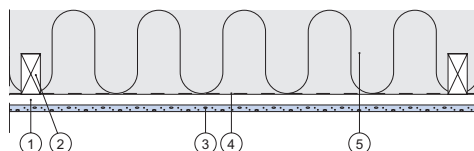
Kaikkien kaksinkertaisen levytysten levysaumat limi-

tetään. Kaikkien tulenpuoleisten, ei-tuettujen kipsilevysaumojen takana tulee olla puusoiro tai peltikaista. Raskaiden ripustusten ($> 0,05\text{ kN}$) kuormat on siirrettävä pääkannattajille.

Eriste:

Eristeenä käytetään sekä mineraalivillaa (M) että palo-ominaisuuksiltaan parannettua mineraalivillaa (U), joka asennetaan tiiviisti kantavien palkkien väliin. Eristekerrosten M+U kokonaispaksuuden tulee olla vähintään yhtä suuri kuin palkin palosuojattava korkeus, kuitenkin vähintään 300 mm.

Puurakenteisen yläpohjan rakenteet



1. Toisiokannattajat, puukoolaus tai Gyproc AP 25 Profiili (akustinen jousiranka)
2. Kannattajat/palkit
3. Gyproc 4PRO™** -kipsilevy
4. Höyrynsulkumuovi
5. Mineraalivilla

Taulukko 1: Alapuolinen palorasitus

Rakenne alhaalta ylös			Paloluokka
YP1	GF 15 -kipsilevy Harvalauta $\geq 22 \times 45\text{ k}400$ Kannattajat $\geq 48 \times 173 + \text{Mineraalivilla } 200\text{mm}$		REI 30 alapuolelta
YP2	2x GN 13 -kipsilevy Harvalauta $\geq 22 \times 45\text{ k}400$ Kannattajat $\geq 48 \times 173 + \text{Mineraalivilla } 200\text{mm}$		REI 30 alapuolelta
YP3	2x GF 15 -kipsilevy Harvalauta $\geq 22 \times 45\text{ k}400$ tai AP25 k300+puukoolaus $\geq 28 \times 45\text{ k}600$ Kannattajat $\geq 48 \times 173 + \text{Mineraalivilla } 200\text{mm}$		REI 60 alapuolelta

Käyttämällä Gyproc 4PRO™ -kipsilevyjä pintaan tulevana levytyksenä saavutetaan paras lopputulos sisäkattojen tasoituksessa, koska kaikki levysaumat saadaan silotettua pinnan tasoon.

Vaihtoehtoisesti Gyproc Normaali/Normaali Ergo, Gyproc Paneeli tai Gyproc Lyhytpaneeli.

Tietyissä paloluokissa Gyproc F Protect.

Gyproc-Isover-ratkaisuilla on mahdollista toteuttaa palosuojaus myös tuulettuvalta ullakolta/ tuuletus-tilasta tulevaa palorasitusta vastaan P1- ja P2 -paloluokan rakennusten yläpohjissa.

Normaalin mineraalivillaeristeen (M) (esim. Isover Standard) lisäksi ratkaisuun kuuluu Isoverin U Frame Protect 36 palamaton mineraalivilla, joka kuuluu ULTI-MATE -tuoteperheeseen ja on tiheydeltään 18 kg/m³.

Mineraalivilla (M) asennetaan alimmaiseksi ja U frame Protect 36 (U) päällimmäiseksi niin, että eristekerroksen yläpinta on vähintään palkiston yläpinnan tasolla.

Palkiston palomitoitus tehdään Gyproc - Isover paloteknisen suunnitteluohjeen mukaisesti (max. REI 30). Ratkaisun käyttö edellyttää rakennuspaikkakohtaista hyväksyntää hankkeen eri osapuolten välillä.

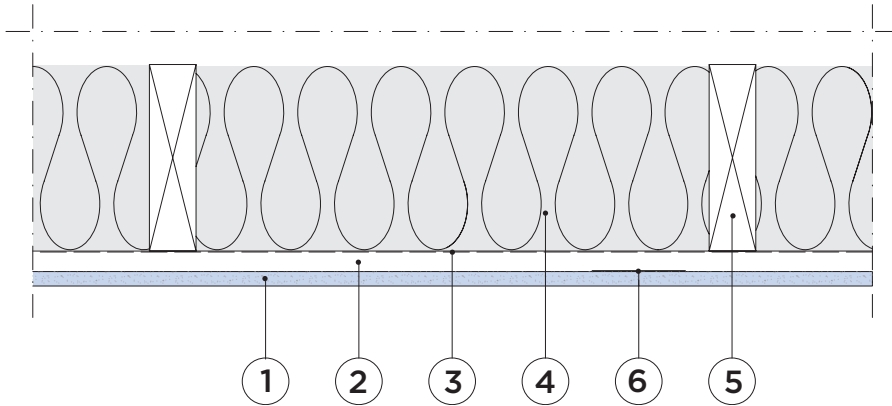
Taulukko 2: Ylä- tai alapuolinen palorasitus

Rakenne alhaalta ylös			Paloluokka
YP4	Gyproc -kipsilevy YP1/2 mukaan Harvalauta >22x45 k300/400 Kannattajat+ M 200mm+ U >100 mm*		REI 30 ala- tai yläpuolelta
YP5	Gyproc -kipsilevy YP 3 mukaan Harvalauta >22x45 k400 Kannattajat+ M 125 mm + U > 175 mm*		REI 30 ala- tai yläpuolelta

Isover U Frame Protect 36 tai palo-ominaisuuksiltaan vastaava mineraalivilla (kivivilla 28 kg/m³) tiiviisti asennettuna palotilanteessa kantavien palkkien väleissä. Eristekerrosten M+U kokonaispaksuuden tulee olla yhtä kuin palkin palosuojattava korkeus, kuitenkin vähintään 300 mm. Palkiston palomitoitus Gyproc - Isover paloteknisen suunnitteluohjeen mukaisesti.

5.3 Gyproc puurunkoiset yläpohjat

Sisäkaton levytys yhdellä Gyproc-levykerroksella YP 1



Rakennetyyppi 3.4.61:101

Detaljit

- 15 mm Gyproc GF 15 Protect
- Harvalauta $\geq 22 \times 45$, k 400 mm
- 0,2 mm höyrynsulkumuovi, polyeteenikalvo
- Väh. 200 mm mineraalivilla ISOVER PREMIUM 33 tai vastaava* (väh. 2×100 mm mineraalivillalevyt, joiden saumat tulee limittää)
- Kantava palkisto, väh. 48×173 , C24, k ≤ 900 mm
- Ei-tuetun levysauman kohta tiivistetään joko käyttäen peltiä Gyproc PB100 (leveys 100 mm, ruuvit QS 25 Quick, k 200 mm) tai puusoiroa 22×100 (ruuvit QT 29 Quick, k 200 mm)

Luokitukset

Paloluokitus: REI 30

Ilmaääneneristys: $D_{nT,w} \geq 30$ dB

Huomautus

Paloluokitus koskee alapuolista paloa. Kantavuus mitoitetaan RIL 205-2017 mukaisesti (EN 1995-1-2:2004). Kuormituksesta aiheutuva taipuma rajoitetaan siten, että palkin kaarevuus on rajoitettu arvoon $1/r = 4,75 \cdot 10^{-6}$ [1/mm], kun levytys koostuu GN-tyyppin levyistä ja arvoon $1/r = 8,91 \cdot 10^{-6}$ [1/mm], kun levytys koostuu GF-tyyppin levyistä tai GN ja GF-levyjen yhdistelmästä. Lisäksi jännitykset kantavissa rakenteissa rajoitetaan maks. 10,2 MPa.

* Vastaava tiheys ja sideainemäärä, tiheys vähintään 15 kg/m^3

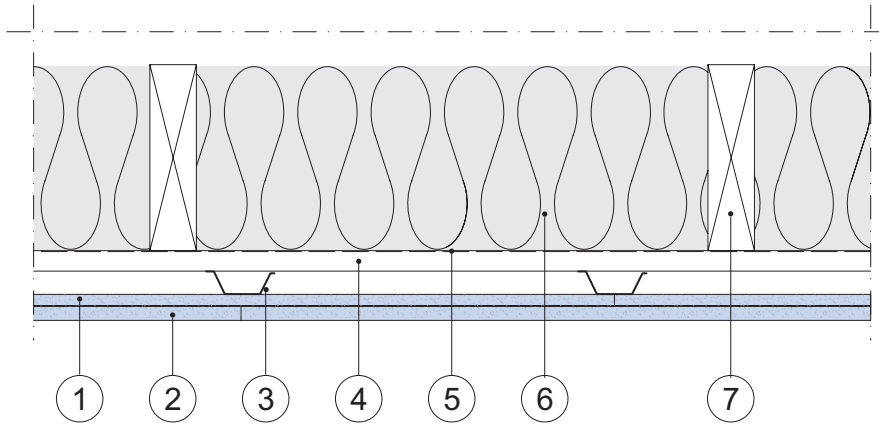
Yläpohjatyyppi	Lämmöneriste ISOVER mineraalivilla		U-arvo ** W/m ² K
	Kattotuolin alapaarteen välissä *	Puhallusvilla	
Kattoristikko	ISOVER PREMIUM 33 100 mm	ISOVER InsulSafe 200 mm	0,13
Kattoristikko	ISOVER PREMIUM 33 100 mm	ISOVER InsulSafe 350 mm	0,09
Kattoristikko	ISOVER PREMIUM 33 100 mm	ISOVER InsulSafe 450 mm	0,07

* Kattotuolin alapaarre 48 mm k900 (5,33 %), lämmönjohtavuus 0,12 W/mK

** U-arvossa ei tarvitse huomioida ilmarakojen korjaustermiä

5.3 Gyproc puurunkoiset yläpohjat

Sisäkaton levytys kahdella Gyproc-levykerroksella YP 2/3



Rakennetyyppi 3.4.61:102

Detaljit

- 15,0 mm Gyproc GF Protect tai 12,5 mm Gyproc-levy (levysaumat limitettävä)
- 15,0 mm Gyproc GF Protect tai 12,5 mm Gyproc-levy*
- Harvalauta $\geq 22 \times 45$ tai Gyproc Profiili AP 25 (akustinen jousiranka), k 400 mm
REI 30: harvalauta k 300¹⁾
- Puukoolaus REI 30 $\geq 22 \times 45$,
REI 60 $\geq 28 \times 45$, k 600 mm
- 0,2 mm höyrynsulkumuovi
- Väh. 200 mm mineraalivilla ISOVER PREMIUM 33 tai vastaava** (väh. 2×100 mm mineraalivillalevyt, joiden saumat tulee limitteä)
- Kantava palkisto, väh. 48×173 , C24 k ≤ 900 mm

* Käyttämällä Gyproc 4PRO™ -levyä saavutetaan paras lopputulos kattojen tasoituksessa, koska kaikki levysaumot saadaan silotettua pinnan tasoon. Vaihtoehtoisesti muu 12,5 mm Gyproc-levy.

** Vastaava tiheys ja sideainemäärä, tiheys vähintään 15 kg/m^3

1) kun $k/k < 400$ ääneneristys heikkenee hieman

Luokitukset

Paloluokitus:

REI 30: 2x Gyproc GN 13

REI 60: 2 x Gyproc GF 15

Ilmaääneneristys:

$D_{nT,w} \geq 30\text{-}35 \text{ dB}$

Huomautus

Paloluokitus koskee alapuolista paloa. Kantavuus mitoitetaan RIL 205-2017 mukaisesti (EN 1995-1-2:2004). Kuormituksesta aiheutuva taipuma rajoitetaan siten, että palkin kaarevuus on rajoitettu arvoon $1/r = 4,75 \cdot 10^{-6} \text{ [1/mm]}$, kun levytys koostuu GN-tyypin levyistä ja arvoon $1/r = 8,91 \cdot 10^{-6} \text{ [1/mm]}$, kun levytys koostuu GF-tyypin levyistä tai GN ja GF -levyjen yhdistelmästä. Lisäksi jännitykset kantavissa rakenteissa rajoitetaan maks. 10,2 MPa.

Paloluokitellun rakenteen molemmat sisäkaton levykerrokset kiinnitetään normaalein ruuviväleihin (tiheään). Ei-tuetun (ylemmän levyn) levysauman kohta tiivistetään joko käyttäen peltiä Gyproc PB100 (leveys 100 mm, ruuvit QS 25 Quick, k 200 mm) tai puusoiroa 22x100 (ruuvit QT 29 Quick, k 200 mm)

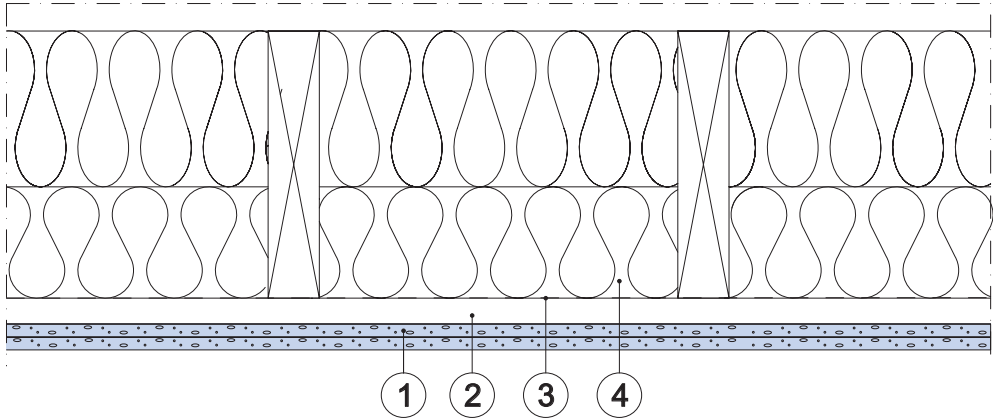
Yläpohjatyyppi	Lämmöneriste ISOVER mineraalivilla *		U-arvo ** W/m ² K
	Kevyt eriste	Puhallusvilla	
Vino katto	ISOVER PREMIUM 33 225 mm	ISOVER InsulSafe 200 mm	0,13
Vino katto	ISOVER PREMIUM 33 400 mm	ISOVER InsulSafe 350 mm	0,09
Vino katto	ISOVER PREMIUM 33 525 mm	ISOVER InsulSafe 450 mm	0,07

* Kattopalkki 51 mm k900 (5,66 %), lämmönjohtavuus 0,13 W/mK

** U-arvolaskelmassa huomioitu ilmarakojen korjaustermi 0,009 W/m²K

5.3 Gyproc puurunkoiset yläpohjat

Ala- ja yläpuolelta paloluokiteltu yläpohja YP 5



Rakennetyyppi 3.4.61:105

Detaljit:

1. 2x Gyproc GF 15
2. Harvalauta >22x45 k400 tai AP25 k400 + puukoolaus >28x45 k600
3. Höyrynsulkukalvo
4. Kattokannattajat erillisen mitoituksen mukaan + REI 30: mineraalivilla 200 mm+ U Frame Protect 100 mm REI 60: mineraalivilla 125 mm+U frame protect 175mm

Luokitukset:

Paloluokitus: REI 30/60

Ilmaääneneristys: >30-35 dB

Huomautus:

Paloluokitus koskee ala- ja yläpuolista paloa. Kantavuus mitoitetaan RIL 205-2017 mukaisesti (EN 1995-1-2:2004). Kuormituksesta aiheutuva taipuma rajoitetaan siten, että palkin kaarevuus on rajoitettu arvoon $1/r = 8,91 \cdot 10^{-6}$ [1/mm], kun levytys koostuu GF-tyyppin levyistä tai GN ja GF-levyjien yhdistelmästä. Lisäksi jännitykset kantavissa rakenteissa rajoitetaan maks. 10,2 MPa. Paloluokitellun rakenteen molemmat sisäkaton levykerrokset kiinnitetään normaalein ruuviväleihin (tiheään). Ei-tuetun (ylemmän levyn) levysauman kohta tiivistetään joko käyttäen peltiä Gyproc PB100 (leveys 100 mm, ruuvit QS 25 Quick, k200 mm) tai puusoiroa 22x100 (ruuvit QT 29 Quick, k200 mm).



LUKU 6
SISÄ- JA
ALAKATOT

6.1 Gypsteel GK -kannatinjärjestelmä

Sisäkaton suunnittelu ja toteutus

Peruskannatusjärjestelmän mitoituksen lisäksi suunnittelijan on tiedettävä tarkkaan kaikki kuormitukset - myös niihin mahdollisesti myöhemmin tehtävät muutokset. Tilaajan velvollisuus on ilmoittaa ne suunnittelijalle. Kun sisäkaton suunnittelija tietää kaikki ripustuskuormat, hän voi niiden perusteella mitoittaa peruskannatusjärjestelmän todellista kuormitustilannetta vastaavaksi.

Suunnittelijan tulee käyttö- ja huolto-ohjeissa määrittää mahdollisille jälkiasennuksille sallittavat ripustuskuormat ja -tavat, jotta muutokset ovat myöhemmin mahdollisia. Tieto kattoon jälkeensä ripustettavista sallituista kuormista pitää olla saatavilla (esim. kuormakilven muodossa) koko rakennuksen elinkaaren ajan.

Lisäksi tiedot löytyvät suunnitteluasiakirjoista. Suurimman riskin rakenteen kestävyydelle aiheuttavat suurten ripustusten pienelle alueelle aiheuttamat piste-kuormat. Siksi rakenteen kapasiteetin on joka tilanteessa oltava ripustettavia kuormia suurempi. Jos kattoon halutaan sijoittaa kuumia laitteita, kuten halogeenivalaisimia aivan kipsilevyn lähelle, on valittava sellainen valaisintyyppi tai asennustapa, ettei niiden käyttö aiheuta jatkuvaa yli +50° C:n lämpötilaa kipsilevyrakenteessa. Jatkuva korkea lämpötila heikentää kipsilevyn lujuutta. Asennusliikkeen tulee noudattaa asennuksissa sellaisia työtapoja ja -menetelmiä, että asennukset tulevat toteutetuiksi täsmälleen suunnitelmien mukaisesti. Kattorakenteeseen asennettavat kojeet, laitteet yms. on ehdottomasti ripustettava rakenteisiin ennalta määrättyyn kohtaan ja suunnitellulla tavalla.

Gyproc GK alakattojärjestelmän Gypsteel teräsohutelvyprofiilit

Gyproc GK-alakattojärjestelmän Gypsteel teräsohutelvyprofiilit on lujitettu patentoidulla tekniikalla, jossa seinäjärjestelmissä jo todistetusti havaitut edut hyödynnetään myös alakattorakenteissa.

Profiilien keveyden ja ergonomisuuden ansiosta rakenne on kevyt ja nopea asentaa. Gypsteel-teräsohutelvyprofiilien rakenteen ansiosta riskiä ruuvien korkkaamiselle erikoiskovillakaan levyillä ei ole. Myös profiilien katkaiseminen on helppoa.

Rakenteen kuormituskapasiteetit on varmennettu Alakattostandardin SFS-EN 13964 mukaisin vaatimuksin ja testimenetelmin. Rakenne- ja kuormitusyhdistelmät täyttävät myös SisäRyl 2013:ssa esitetyt alakattolevytyksen luokan 2 mittatarkkuusvaatimukset.

Kattorakenteisiin tehtyjen ripustusten aiheuttamia kuormia

Suuntaa antavia kuormitusesimerkkejä

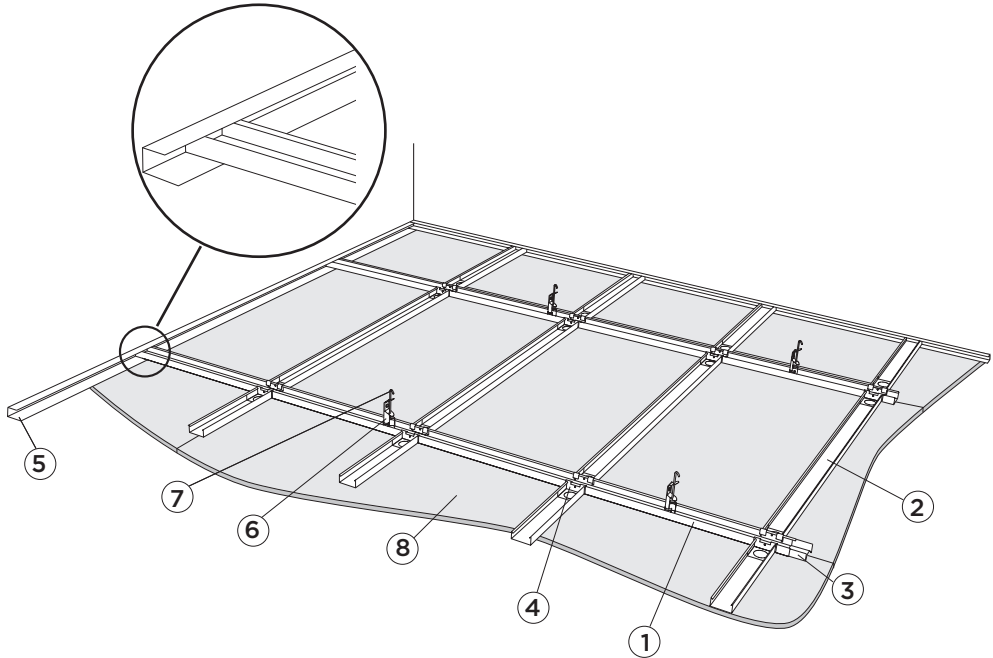
Alakattolevytys (1 levykerros) eristeineen	≈ 20 kg/m ²
Alakattolevytys (2 levykerrosta)	≈ 30 kg/m ²
Ilmanvaihtokanavat (huom. värähtelyt)	≈ 8 kg/m ²
Ilmanvaihtokojeet	≈ 10-100 kg/m ²
Kylmälaiteputket kannatinhyllyineen	≈ 7 kg/m ²
Lämpö- ja vesijohtoputket	≈ 5 kg/m ²
Valaisimet ja kaapelihyllyt	≈ 5 kg/m ²
Friisit, kyltit yms.	≈ 5 kg/m ²

Ripustusten aiheuttamat piste-kuormat ovat usein paljon neliökuormia merkittävämpiä. Siksi ne on lähes aina ripustettava erillisillä kiinnikkeillä suoraan kantavaan rakenteeseen.

Useimmista laitteisto-, putkisto- sekä kaapeliarina-asennuksista saa tietoa alan kirjallisuudesta.

6.1 Gypsteel GK -kannatinjärjestelmä

1-tasoaasennus



Rakennetyyppi 3.5.1:101

Detaljit

1. Pitkittäiskannattaja Gypsteel GK 1, k 900-1200 mm (k-etäisyys taulukon 1 mukaan)
2. Poikittäiskannattaja Gypsteel GK 2 tai Gypsteel GK 3, k 400 mm.
3. Liitoskappale Gyproc GK 20
4. Lukituskappale Gyproc GK 21
5. Päätelista Gypsteel GK-C¹⁾
6. Säädettävät ripustimet Gyproc GK 26-01 tai Gyproc GK 28, k 600-1200 mm (k-etäisyys taulukon 1 mukaan)
7. Ripustuslanka Gyproc M-250 - M-1200, kaksi M-lankaa voi yhdistää Jatkojousi SH-50:llä, max. 1 jatkos per ripustus.
8. Gyproc-levyt²⁾, 1-3 kerrosta (kipsilevytyypit taulukon 1 mukaan)

Ominaisuudet

- Korkeus (poislukien ripustin ja ripustuslanka): 40-66 mm (1 x GN 13 - 3 x GN 13)
- Paino/m²: 11-28 kg
- Ääneneristysluokka: Katso tyyppidetallit kapaleesta 5.
- Sallittu kuormitus: Pistekuormitus max. 2 kg/m² voidaan ripustaa kipsilevystä, kun toista piste- tai jatkuva kuormitusta kannattajista ei esiinny. Muu kuormitus, kts. taulukko 1.

Ripustimet

Ripustuslankojen kiinnitys tulee tehdä ETA-hyväksytyllä kiinnitystavalla. Ripustimille suurin sallittu kuormitus max. 25 kg. Ripustin on sijoitettava uloimman poikittäiskannattajan viereen, max. 400 mm seinästä tai 150 mm otsarakenteesta.

Huomautus

¹⁾ Ääneneristystä vaadittaessa tulee Gypsteel GK-C Päätelista korvata Gyproc AC 40 ACOUnomicilla.

²⁾ 12,5 mm Gyproc 4PRO™ -levyn kaikki levyreunat on reunaohennettu. Käyttämällä Gyproc 4PRO™ -levyjä (vastaa Gyproc GN 13 -levyä) pintakerroksessa saavutetaan paras lopputulos kattojen tasoituksessa, kun kaikki levysaumut saadaan silotettua pinnan tasoon.

6.1 Gypsteel GK -kannatinjärjestelmä

1-tasoaasennus

Taulukko 1

K-etäisyys GK-järjestelmälle - 1-taso.

Kipsilevyt	Korkeus ^{c)} mm	Paino/m ² kg	Osien k-etäisyys (mm)		
			Pitkittäiskan-nattaja GK 1	Ripustin	Poikittaiskan-nattaja
GNE/GEKE 13 ^{a)} GN/GEK 13 ^{b)}	40	11-13,7	900	1200	400 (GK 3)
			1200	900	400 (GK 2)
GNE 13 + GEKE 13 GN 13 + GEK 13	52	20-22,7	900	1000	400 (GK 3)
			1200	650	400 (GK 2)

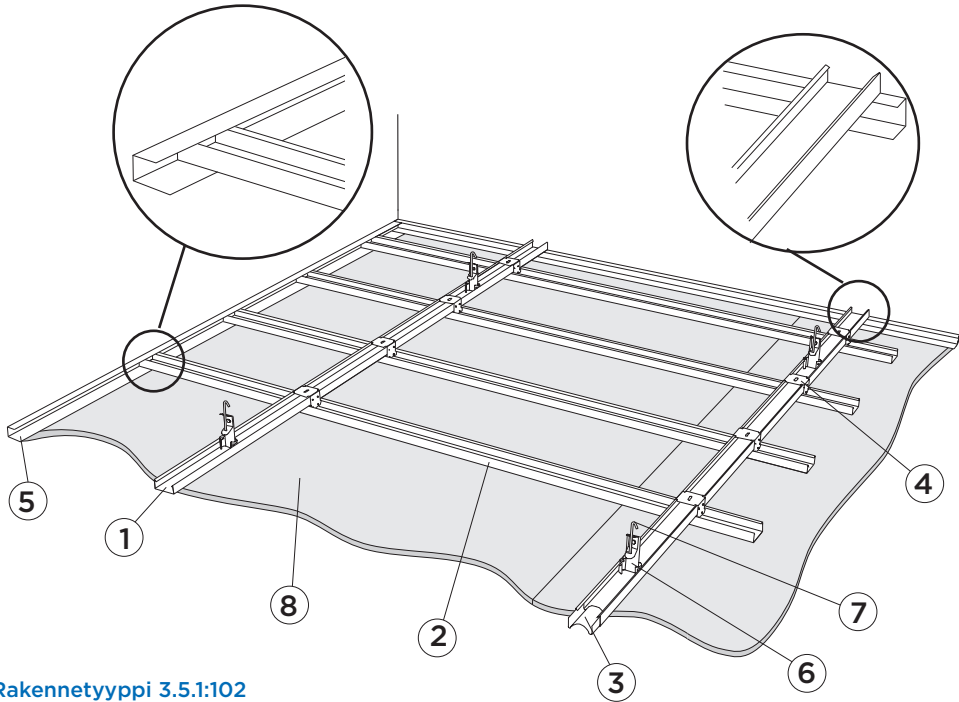
a) Yhdellä levykerroksella voi pistekuormitus olla enintään 5 kg/1,2 m tai jatkuva kuormitus enintään 5 kg/m ripustettuna GK 1 -kannattajaan. Piste- ja jatkuva kuormitus ei saa vaikuttaa samanaikaisesti. Korkeampi kuormitus tai 2 levykerrosta ja kuormitus: Asenna ripustimet tiheämmällä k-etäisyydellä. K-etäisyydet voidaan määrittellä taulukon perusteella tai ota yhteys Saint-Gobain Tuoteneuvonta.

b) kohdan a) mukaiset piste- tai jatkuva kuorma 2 kg GEK 13 -levyllä.

c) Korkeus ilman ripustinta ja ripustuslankaa.

6.1 Gypsteel GK -kannatinjärjestelmä

2-tasoaosennus



Rakennetyyppi 3.5.1:102

Detailit

1. Pitkittäiskannattaja Gypsteel GK 1, k 850-1200 mm (k-etäisyys taulukon 2 mukaan)
2. Poikittäiskannattaja Gypsteel GK 1, k 400 mm.
3. Liitoskappale Gyproc GK 20
4. Lukituskappale Gyproc GK 22
5. Päätelista Gypsteel GK-C¹⁾
6. Säädettävät ripustimet Gyproc GK 26-01 tai Gyproc GK 28, k 800-900 mm (k-etäisyys taulukon 2 mukaan)
7. Ripustuslanka Gyproc GK 100-1700 mm
8. Gyproc-levyt²⁾, 1-3 kerrosta (kipsilevytyypit taulukon 2 mukaan)

Ominaisuudet

Korkeus (poislukien ripustin ja ripustuslanka):

67-79 mm (1 x GN 13 - 2 x GN 13)

Paino/m²: 11-25,4 kg

Ääneneristysluokka: Katso tyyppidetallit kappa-leesta 5

Sallittu kuormitus: Pistekuormitus max. 2 kg/m² voidaan ripustaa kipsilevystä, kun toista piste- tai jatkuvaa kuormitusta kannattajista ei esiinny. Muu kuormitus, kts. taulukko 2.

Ripustimet

Ripustuslankojen kiinnitys väli- tai yläpohjaan tulee tehdä ETA-hyväksytyllä kiinnitystavalla. Ripustimille sallittu suurin mitoittava kuormitus max. 25 kg. Ripustimet asennetaan pääkannattajalle valitun jakovälin mukaan. Ensimmäinen ripustin asennetaan max. 400 mm seinästä tai 150 mm otsarakenteesta.

Huomautus

¹⁾ Ääneneristystä vaadittaessa tulee Gypsteel GK-C Päätelista korvata Gyproc AC 40 ACOUnomicilla.

²⁾ 12,5 mm Gyproc 4PRO™ -levyn kaikki levyreunat on reunaohennettu. Käyttämällä Gyproc 4PRO™-levyjä (vastaa Gyproc GN 13 -levyä) pintakerroksessa saavutetaan paras lopputulos kattojen tasoituksessa, kun kaikki levysaumot saadaan silotettua pinnan tasoon.

6.1 Gypsteel GK -kannatinjärjestelmä

2-tasoaennus

Taulukko 2

K-etäisyys GK-järjestelmälle - 2-taso.

Kipsilevyt	Korkeus ^{c)} mm	Paino/m ² kg	Osien k-etäisyys (mm)		
			Pitkittäis-kannattaja GK 1	Ripustin	Poikittäis-kannattaja
GN/GNE 13 ^{a)} GEK/GEKE 13 ^{b)}	67	11-13,7	1200	900	400 (GK 1)
GN 13 + GEK 13 GNE 13 + GEKE 13	79	20-22,7	850	900	400 (GK 1)

^{a)} Yhdellä levykerroksella voi pistekuormitus olla max 5 kg/1,2 m tai jatkuva kuormitus max. 5 kg/m ripustetuna GK 1 -kannattajaan. Piste- ja jatkuva kuormitus ei saa vaikuttaa samanaikaisesti. Korkeampi kuormitus tai 2-3 levykerrosta ja kuormitus: Asenna ripustimet tiheämmällä k-etäisyydellä. K-etäisyydet voidaan määrittellä taulukon perusteella tai ota yhteys Saint-Gobain Finland Oy:n tuoteneuvontaan.

^{b)} kohdan a) mukaiset piste- tai jatkuva kuorma 2 kg GEK 13 -levyllä.

^{c)} Korkeus ilman ripustinta ja ripustuslankaa.

6

EI 30 paloluokiteltu Gyproc GK-alakattorakenne

Paloluokitus EI30 saavutetaan Gypsteel GK -järjestelmällä 2-tasoaennuksena kaksinkertaisella GN 13 kipsilevytyksellä. Gypsteel GK -kannatinjärjestelmä 2-tasoaennuksena (ripustettu ilmatila > 160 mm) estää lämpötilan nousun maksimissaan 300°C asti (standardin EN 13381-1:2020 mukaisesti).

Gypsteel GK -kannatinjärjestelmä 2-tasoaennuksena on testattu Eurofins Service OY:n palosuojakokeessa, jonka perusteella on laadittu analysointiraportti (ASSESSMENT REPORT No EUFI29-21002268-T1) sekä annettu koetulosten perusteella myönteinen lausunto vaihtoehtoisten kiinnikkeiden (GK40 ja GK41) käyttämisestä rakenteessa (Statement no EUFI29-21002268-T2). Analysointiraportti ja lausunto löytyvät www.gyproc.fi/dokumentit.

Analysointiraportti antaa tarkemmat soveltuvuusrajaukset ratkaisun käytölle, kuten vaihtoehtoiset välipohjarakenteet, jotka ovat kevytbetoni, normaali betoni, teräs/betonikomposiitti ja puu. Lausunto yhdessä analysointiraportin antaa mahdollisuuden

modifioidun Gyproc GK-järjestelmän käyttöön täriäeristimillä GK 40 tai GK 41 varustetuilla ripustimilla. Lausunnon mukaan tämä rakenne voidaan arvioida 30 minuutin palosuojaksi. Testiaikana (30 minuuttia) ilmaontelon suurin lämpötila oli 121 °C. Lausunnon perusteella ripustimien GK 40 ja GK41 kuormitus ei saa ylittää 30 kg:n maksimikuormaa.

Huomautus

Läpiviennit, valaisimet ym. tulee testata erillisessä täyden mittakaavan testissä. Alakaton ilmarako saa olla käytännön sovellutuksissa sama kuin testattu, tai suurempi. Ilmatilan korkeus on oltava > 160 mm. Gypsteel GK -kannatinjärjestelmän mukainen 2-tasoaennus on testattu seuraavilla k-etäisyyksillä: Pitkittäiskannattaja (ylempi) GK 1 k/k 585 mm, poikittäiskannattaja (alempi) GK 1 k/k 400 mm ja ripustimet 900 mm. Levyt asennetaan polttokokeen mukaisesti poikittäiskannattajien suuntaisesti, ensimmäisen levykerroksen ja GK-rungon väliin asennetaan PB100 peltikaista, niin että kaikkien saumojen takana on tuki. Molemmat levykerrokset kiinnitetään samalla ruuviheydellä: k200 levyn reunoilla ja k300 levyn keskellä.

Taulukko 3

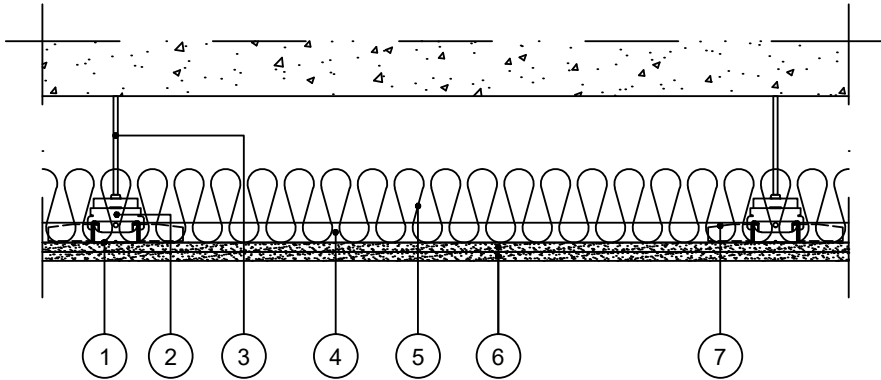
Palo-osastoiva alakatto EI 30. K-etäisyys GK-järjestelmälle - 2-taso.

Kipsilevyt	Min. korkeus mm	Paino kg/m ²	Osien k-etäisyys (mm)		
			Pitkittäiskannattaja GK 1	Ripustin	Poikittäiskannattaja
GN 13 + GN 13	79 + 160	19,7	585	900	400

GN 13 -levyn voi korvata kaikilla 12,5 mm:n Gyproc- ja Glasroc-levyillä.

6.1 Gypsteel GK -kannatinjärjestelmä

GK 40 Tärinäneristyksellä 1-tasoaasennus



6

Tyyppidetallii 3.5.2:111

Detallit

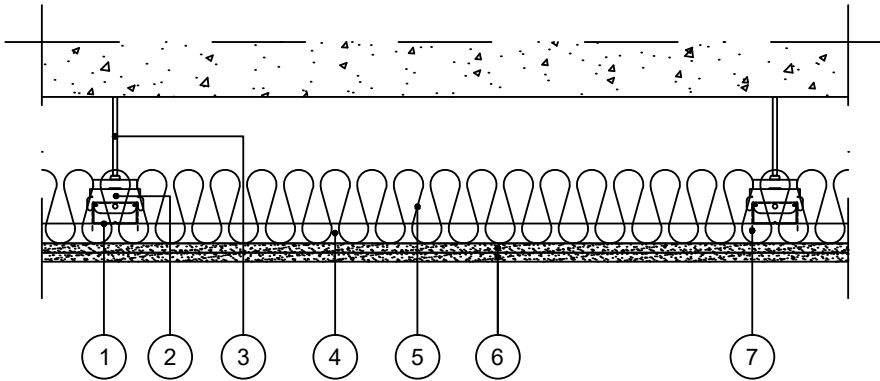
1. Gyproc GK 1 Pitkittäiskannattaja k 1200 mm
2. Gyproc Tärinäneristin GK 40 tai GK 41 k1000 mm
3. Kierretanko M6³
4. Mineraalivilla ISOVER ACOUSTIC 100 mm
5. 2 x 12,5 Gyproc GN 13 Normaalilevy
6. Gyproc GK 21 Lukituskappale
7. Gyproc GK 2 Poikittäiskannattaja k 400 mm

Huomautus

Tärinäneristimen kuormitus saa olla 20-40 kg alueella, jotta tärinäneristin toimii optimaalisella alueella. Suositus noin 25 kg/eristin. Jos kuormitus on yli 25 kg, pitää tarkistaa, että alakaton taipuma täyttää SiSäRYL 2013 vaatimukset

6.1 Gypsteel GK -kannatinjärjestelmä

GK 40 Tärinäneristyksellä, 2-tasoasennus



6

Tyyppidetilji 3.5.2:112

Detaljit

1. Gyproc GK 1 Pitkittäiskannattaja k 1200 mm
2. Gyproc Tärinäneristin GK 40 tai GK 41 k 1000 mm
3. Kierretanko M6
4. Gyproc GK 1 Poikittäiskannattaja k 400 mm
5. Mineraalivilla ISOVER ACOUSTIC 100 mm
6. 2 x 12,5 Gyproc GN 13 Normaali levy
7. Gyproc GK 22 Lukituskappale

Huomautus

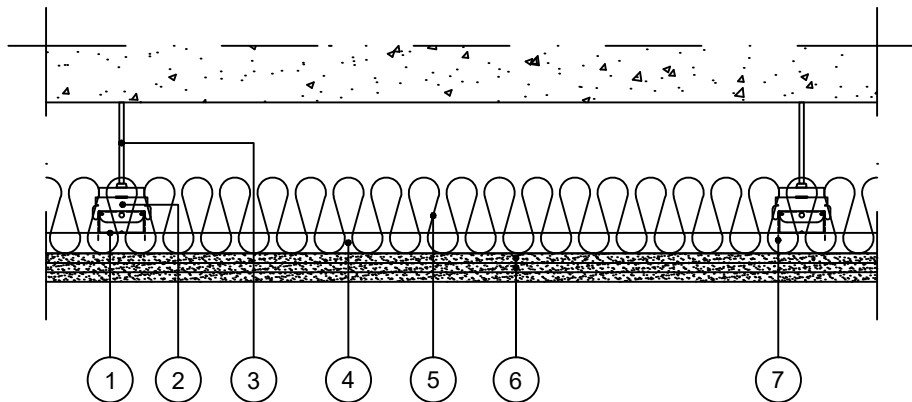
Tärinäneristimen kuormitus saa olla 20-40 kg alueella, jotta tärinäneristin toimii optimaalisella alueella. Suositus noin 25 kg/eristin. Jos kuormitus on yli 25 kg, pitää tarkistaa, että alakaton taipuma täyttää SisäRYL 2013 vaatimukset.

Paloluokitus

Paloluokitus EI30, kun taulukon 3 ehdot täyttyvät: Katso rakennetyyppi 3.5.1:102 Taulukko 3.

6.1 Gypsteel GK -kannatinjärjestelmä

GK 40 Tärinäneristyksellä



6

Tyyppidetilji 3.5.2:113

Detaljit

1. Gyproc GK 1 Pitkittäiskannattaja k 1200 mm
2. Gyproc Tärinäneristin GK 40 tai GK 41 k 800 mm
3. Kierretanko M6
4. Gyproc GK 1 Poikittäiskannattaja k 400 mm
5. Mineraalivilla ISOVER ACOUSTIC 100 mm
6. 3 x 12,5 Gyproc GN 13 Normaali levy
7. Gyproc GK 22 Lukituskappale

Huomautus

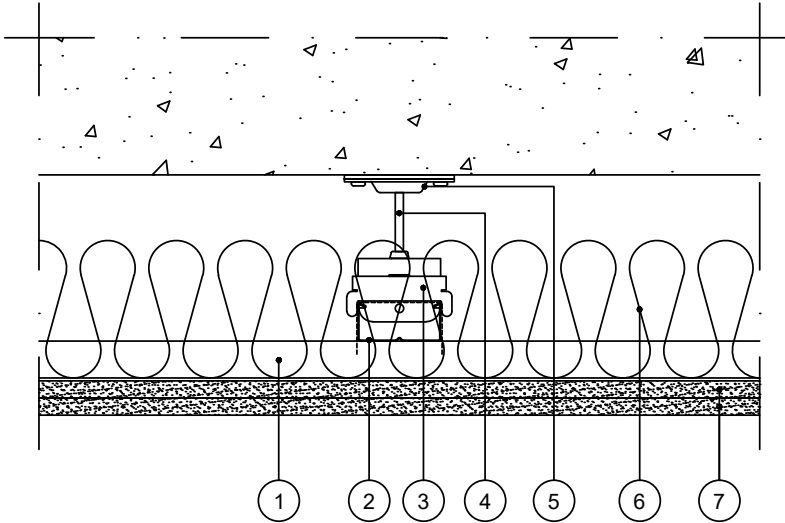
Tärinäneristimen kuormitus saa olla 20-40 kg alueella, jotta tärinäneristin toimii optimaalisella alueella. Suositus noin 25 kg/eristin. Jos kuormitus on yli 25 kg, pitää tarkistaa, että alakaton taipuma täyttää SISäRYL 2013 vaatimukset.

Paloluokitus

Paloluokitus EI30, kun taulukon 3 ehdot täyttyvät: Katso rakennetyyppi 3.5.1:102 Taulukko 3.

6.1 Gypsteel GK -kannatinjärjestelmä

GK 40 Tärinäneristyksellä



Tyyppidetilji 3.5.2:224

Detaljit

1. Gyproc GK 2 Poikittaiskannattaja k 400 mm
2. Gyproc GK 1 Pitkittäiskannattaja k 1200 mm
3. Gyproc Tärinäneristin GK 40 tai GK 41
k 1000 mm 2 x Gyproc kipsilevy
tai
k 800 mm 3 x Gyproc kipsilevy
4. Kierretanko M6
5. Gyproc GK 45 Kiinnitin. Kiinnitetään alustaan
2 ruuvilla M5 betoniruuvilla
6. Mineraalivilla ISOVER ACOUSTIC 100 mm
7. 2-3 x 12,5 Gyproc GN 13 Normaali levy

Huomautus

Tärinäneristimen kuormitus saa olla 20-40 kg alueella, jotta tärinäneristin toimii optimaalisella alueella. Suositus noin 25 kg/eristin. Jos kuormitus on yli 25 kg, pitää tarkistaa, että alakaton taipuma täyttää SiSÄRYL 2013 vaatimukset.

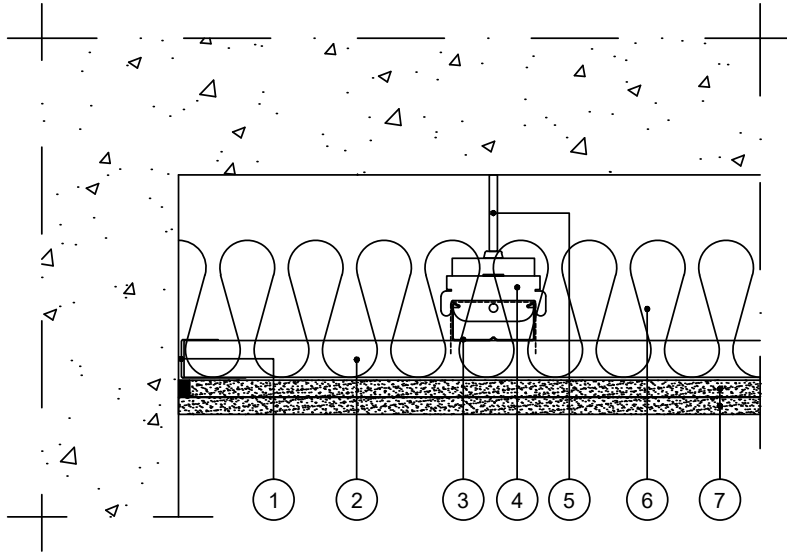
Paloluokitus

Paloluokitus EI30, kun taulukon 3 ehdot täyttyvät

Katso rakennetyyppi 3.5.1:102 Taulukko 3.

6.1 Gypsteel GK -kannatinjärjestelmä

GK 40 Tärinäneristyksellä, nurkka



Tyyppidetilji 3.5.2:221

Detaljit

1. Gyproc GK-C Päätelista
2. Gyproc GK 2 Poikittaiskannattaja k 400 mm
3. Gyproc GK 1 Pitkittäiskannattaja, k 1200 mm
4. Gyproc Tärinäneristin GK 40 tai GK 41
k 1000 mm 2 x Gyproc kipsilevy
tai
k 800 mm 3 x Gyproc kipsilevy
5. Kierretanko M6
6. Mineraalivilla ISOVER ACOUSTIC 100 mm
7. 2-3 x 12,5 Gyproc GN 13 Normaali levy

Huomautus

Tärinäneristimen kuormitus saa olla 20-40 kg alueella, jotta tärinäneristin toimii optimaalisella alueella. Suositus noin 25 kg/eristin. Jos kuormitus on yli 25 kg, pitää tarkistaa, että alakaton taipuma täyttää SiSäRYL 2013 vaatimukset.

Paloluokitus

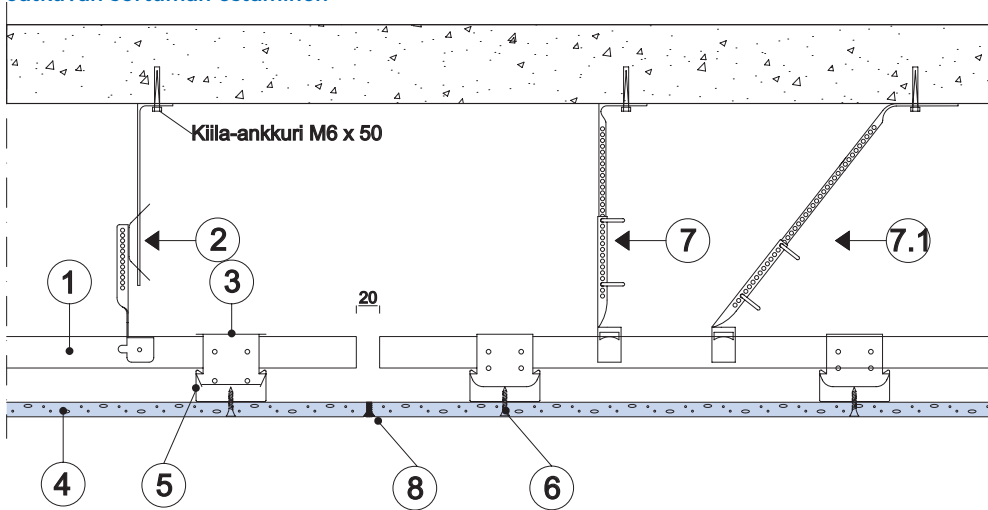
Paloluokitus EI30, kun taulukon 3 ehdot täyttyvät

Katso rakennetyyppi 3.5.1:102 Taulukko 3.

6.1 Gypsteel GK -kannatinjärjestelmä

1

Jatkuvan sortuman estäminen



Tyyppidetilji 6.1.2.221

1. GK 1 pääkannattaja, maks. k 1200 mm.
2. Ripustin GK 26-01 ja M-lanka k 900 mm.
3. Lukituskappale GK 22
4. Gyproc sisäverhouslevy
5. GK 1 poikittaiskannattaja, maks. k 400 mm
6. Gyproc TIUHA 25 ruuvi
7. Nonius ripustin, GK26-02 + GK27 + 2 kpl GK29
7.1. Nonius ripustin vinotuki
8. Elastinen saumamassa

Huom! Kannatinjärjestelmät ja levyt eivät saa kiinnittyä sauman yli.

Jatkuva sortuma

Vaurionsietokyvyn varmistaminen ja jatkuvan sortuman hallinta onnettomuustilanteessa on tärkeä osa suunnittelua ja toteutusta. Rakennuksien seuraamusluokat jaotellaan standardin SFS-EN 1990 mukaan:

- CCI Vähäiset vaurion seuraamukset
- CC2 Keskisuuret vaurion seuraamukset
- CC3 Suuret vaurion seuraamukset

Rakennettavien tilojen käyttötarkoitus, rakennusta käyttävä henkilömäärä ja laajuus vaikuttaa siihen mihin seuraamusluokkaan rakennus kuuluu.

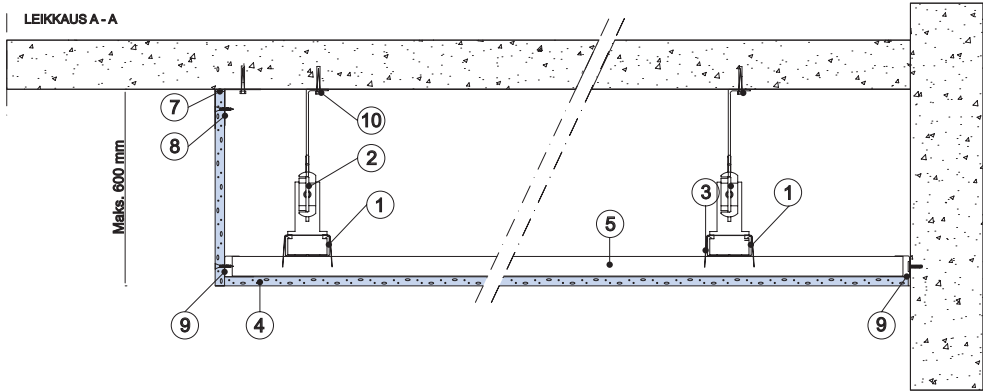
Kantavista rakenteista ripustettavat sekundääriset rakennusosat, kuten alakatot ja koteloinnit ei kuulu rakennuksen kantaviin rakenneosiin, jolloin niiden suunnittelu ja mitoitus tarkastelu ei normaalisti kuulu vastaavan rakennesuunnittelijan toimenkuvaan.

Koska kyse on rakenteista, joiden sortumista voi aiheutua henkilövahinkoja, suunnittelussa pitää noudattaa seuraavia pääperiaatteita:

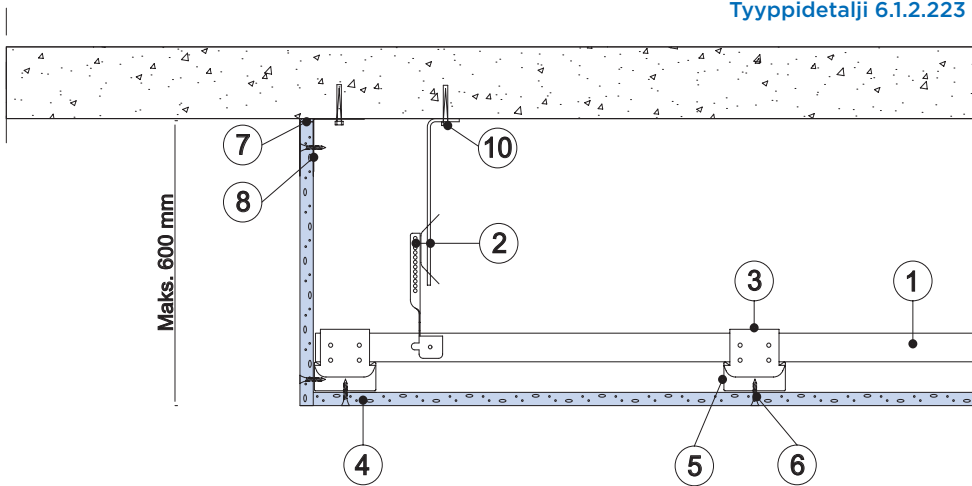
1. Alakattorakenteet ja niiden ripustukset tulee aina suunnitella ja mitoitaa. Mitoitus voidaan tehdä käyttämällä GK-alakattoprofiilien CE-merkinnässä olevia suoritustasoja (DoP Nro: GKSCS 13964)
2. Vakiotuotteista tulee olla saatavissa toteutusohje, joka perustuu mitoituslaskelmiin.
3. Painaville ripustuksille tehdään erillinen kiinnitysuunnitelma. Alakattoon ei saa kiinnittää raskaita kuormia, ja tarvittaessa kannakointi tehdään kantavaan rakenteeseen.
4. Jaetaan isot tilat n. 100 m² lohkoihin jatkuvan sortuman estämiseksi. Liikuntasalujen kohdalle tehdään alakattorakenteeseen liikunnan salliva liitos.
5. Kiinnikkeet valitaan siten, ettei korrosio pääse heikentämään liitoksen kestävyyttä suunnitellun käyttöajan aikana. Palorakenteissa käytetään metallisia kiinnikkeitä.

6.1 Gypsteel GK -kannatinjärjestelmä

Alakaton otsarakenne h < 600 mm



Tyyppidetilji 6.1.2.223

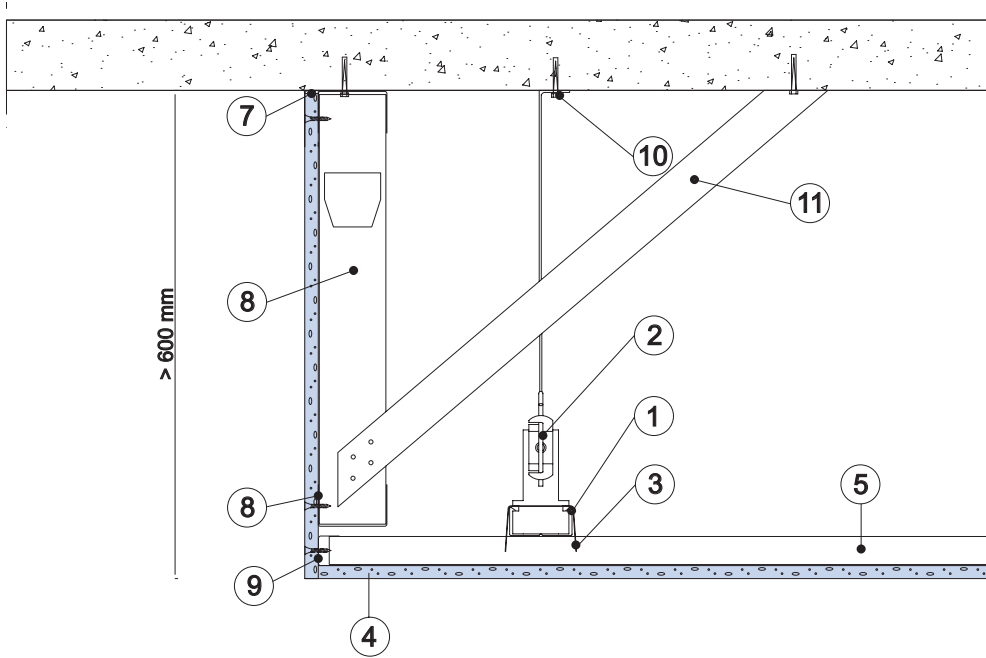


Tyyppidetilji 6.1.2.223b

1. GK 1 pääkannattaja, maks. k 1200 mm.
2. Ripustin GK 26-01 ja M-lanka, k 900 mm.
3. Lukituskappale GK 22
4. Gyproc sisäverhouslevy
5. GK 1 poikittaiskannattaja, maks. k 400 mm
6. Gyproc TIUHA 25 ruuvi
7. Elastinen saumamassa
8. H 50/50 profiili, kiinnitys k 400 mm
9. GK-C Reunaprofiili
10. Alakattoripustuksiin hyväksytty kiinnike
11. GK-C -profiili, kiinnitys seinään k400 mm

6.1 Gypsteel GK -kannatinjärjestelmä

Alakaton otsa rakenne h > 600 mm



Tyypidetilji 6.1.2.224

1. GK 1 pääkannattaja, maks. k 1200 mm.
2. Ripustin GK 26-01 ja M-lanka, k 900 mm.
3. Lukituskappale GK 22
4. Gyproc sisäverhouslevy
5. GK 1 poikittaiskannattaja, maks. k 400 mm
6. Gyproc TIUHA25 ruuvi
7. Elastinen saumamassa
8. Gypsteel ELPR -rankajärjestelmä k600 mm
9. GK-C Reunaprofiili
10. Alakattoripustuksiin hyväksytty kiinnike
11. Vinotuki k1200 mm. Kiinnitys kattoon ja ELPR -rankaan

6.1 Gypsteel GK -kannatinjärjestelmä

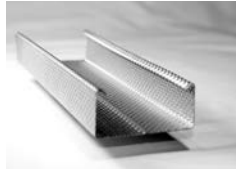
Gypsteel GK-kannatinjärjestelmä

Gypsteel GK-alakattokannatinjärjestelmän teräsohutelvyprofiilit on lujitettu patentoidulla tekniikalla. Gypsteel GK on paikallarakennetun kipsialakaton kannatinjärjestelmä sekä suoraan että ripustettuun asennukseen.

Soveltuu ei-avattaville alakatoille. Sinkitystä teräksestä valmistettu Gypsteel GK -kannatinjärjestelmä kasataan lukituskappaleilla ilman työkaluja ja ruuveja. Kannattajia voidaan siirtää vapaasti sivusuunnassa. Ripustuskorkeutta voidaan säätää portaattomasti.

Gypsteel GK 1 Pitkittäiskannattaja

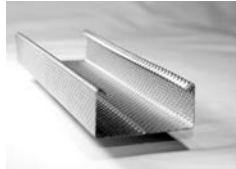
Soveltuu 1- ja 2-tasoratkaisuihin.



Tuote	Leveys (b) mm	Pituus (l) mm	Paino kg/100 m
GK 1	60	3000, 4000	46

Gypsteel GK Poikittaiskannattaja

Asennetaan pitkittäiskannattajaan lukituskappaleilla.



Tuote	Leveys (b) mm	Pituus (l) mm	Paino kg/100 m
GK 1	60	3000/4000	46
GK 2	60	1135	46
GK 3	60	835	46

Gypsteel GK-C Päätelista

Päätelista liittyvään seinään 1- ja 2-tasoratkaisuissa.



Tuote	Koko mm	Pituus (l) mm	Paino kg/100 m
GK-C	20 x 28 x 33	3000	39

Gyproc GK 20 Liitoskappale

Gypsteel GK 1 -profiilien pitkittäissaumaan. Materiaalin paksuus: 0,6 mm



Tuote	Leveys (b) mm	Pituus (l) mm	Paino kg/100 kpl
GK 20	27 x 60	80	4,3

Gyproc GK 21 Lukituskappale

Käytetään pitkittäis- ja poikittaiskannattajien yhteenliittämiseen 1-tasoratkaisussa. Materiaalin paksuus: 1,0 mm

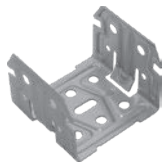


Tuote	Pituus (l) mm	Paino kg/100 kpl
GK 21	60	4,0

6.1 Gypsteel GK -kannatinjärjestelmä

Gyproc GK 22 Lukituskappale

Käytetään pitkittäis- ja poikittaiskannattajien yhteenliittämiseen 2-tasoratkaisussa. Materiaalin paksuus: 0,8 mm



Tuote	Pituus (l) mm	Paino kg/100 kpl
GK 22	60	5,7

Gyproc GK 22-01 Lukituskappale, suora

Käytetään pitkittäis- ja poikittaiskannattajien yhteenliittämiseen 2-tasoratkaisussa. Taivutetaan lopulliseen muotoonsa asennuksen yhteydessä. Materiaalin paksuus: 0,8mm



Tuote	Pituus (l) mm	Paino kg/100 kpl
GK 22-01, suora	60	5,7

Gyproc GK 23 Säädettävä ripustin

Ripustin kannatinkiskoon GK 1. Säädettävissä 60-110 mm. Materiaalin paksuus: 1,0 mm. Ripustimen sallittu kuormitus 25 kg.



Tuote	Pituus (l) mm	Paino kg/100 kpl
GK 23	90 x 50	13

Gyproc GK 24 Kiinteä ripustin

Ripustin kannatinkiskoon GK 1. Käytetään suoraan kiinnitykseen alusrakenteeseen. Materiaalin paksuus: 0,7 mm. Ripustimen sallittu kuormitus 25 kg.



Tuote	Pituus (l) mm	Paino kg/100 kpl
GK 24	-	3

Gyproc Ripustuslangat

Ripustuslanka (M-lanka) yhdessä jatkojousen tai GK 26-01:n kanssa käytettäväksi. Silmukka langan toisessa päässä. Ripustuslangan halkaisija 4 mm. Kaksi M-lankaa voidaan liittää toisiinsa Jatkojousi SH-50:llä. Useampaa lankaa ei voi liittää.



Tuotenimi	Pituus
Jatkojousi SH-50	

Tuotenimi	Pituus
M-250	250
M-375	375
M-500	500
M-750	750
M-1000	1000
M-1200	1200

Gyproc GK 26 -01 Säädettävä ripustin, jousi

Säädettävä ripustin kannatinprofiileille (jousi). Säättövara > 140 mm. Käytetään M-langan kanssa.



Tuote	Pituus (l) mm	Paino kg/100 kpl
GK 26-01		4,2

Gyproc GK 26 -02 Säädettävä ripustin, nonius

Säädettävä ripustin kannatinprofiileille (nonius). Säättövara > 140 mm. Käytetään yhdessä GK 27 -langan ja GK 29 -sokan kanssa.



Tuote	Pituus (l) mm	Paino kg/100 kpl
GK 26-02		4,4

Gyproc GK 27 Ripustin

Ripustintanko GK 26-01 Ripustimelle. Säädettävissä 125-1000 mm. Liitetään yhteen GK 26 Ripustimeen sokkakiinnityksellä GK 29. Materiaalin paksuus: 0,7 mm. Ripustimen sallittu kuormitus 25 kg.



Tuote	Pituus (l) mm	Paino kg/100 kpl
GK 27	150	-
GK 27	190	-
GK 27	290	-
GK 27	490	-
GK 27	990	-

Gyproc GK 28-125 Ripustin

Ripustin kannatinkiskoon GK 1. Säädetään korkeus ja kiinnitetään ruuvikiinnityksellä GK 1 -kannatinkiskoon. Materiaalin paksuus: 0,7 mm.



Tuote	Säättövara (l) mm	Paino kg/100 kpl
GK 28-125	30-120	-

Gyproc GK 29 Sokka

Sokka GK 23-, GK 26- ja GK 27-ripustimille.



Tuote	Pituus (l) mm	Paino kg/100 kpl
GK 29	80	43

Gyproc GK 31 Seinäkiinnike

Käytetään GK 1 Pitkittäiskannattajan asentamisessa seinää vasten, rungon sidontaan/tukemiseen.



Tuote	Säättövara (l) mm	Paino kg/100 kpl
GK 31	30-120	-

6.1 Gypsteel GK -kannatinjärjestelmä

Gyproc GK 40 Tärinäneristin

Kiinnitetään M6 kierretangolla GK 45 tärinäneristeasennuslevyyn. Soveltuu keskisuurille ja korkeille taajuuksille.



Tuote	Pituus (l) mm	Paino kg/100 kpl
GK 40		12,80

Gyproc GK 41 Jousitettu tärinäneristin

Jousitettu tärinäneristin. Kiinnitetään M6 kierretangolla GK 45 tärinäneristeasennuslevyyn. Soveltuu matalista korkeisiin taajuuksiin.



Tuote	Pituus (l) mm	Paino kg/100 kpl
GK 41		32,00

Gyproc GK 45 Tärinäneristeasennuslevy

GK-alakattojärjestelmään kuuluva asennuslevy. Käytetään GK 40 tai GK 41 tärinäneristemien kanssa. Myyntipakkaus ei sisällä M6 kierretankoa.



Tuote	Pituus (l) mm	Paino kg/100 kpl
GK 45		

6.2 Gyproc Teräsrunkoiset kantavat sisäkatot

Jänneväli alle 6-10 m

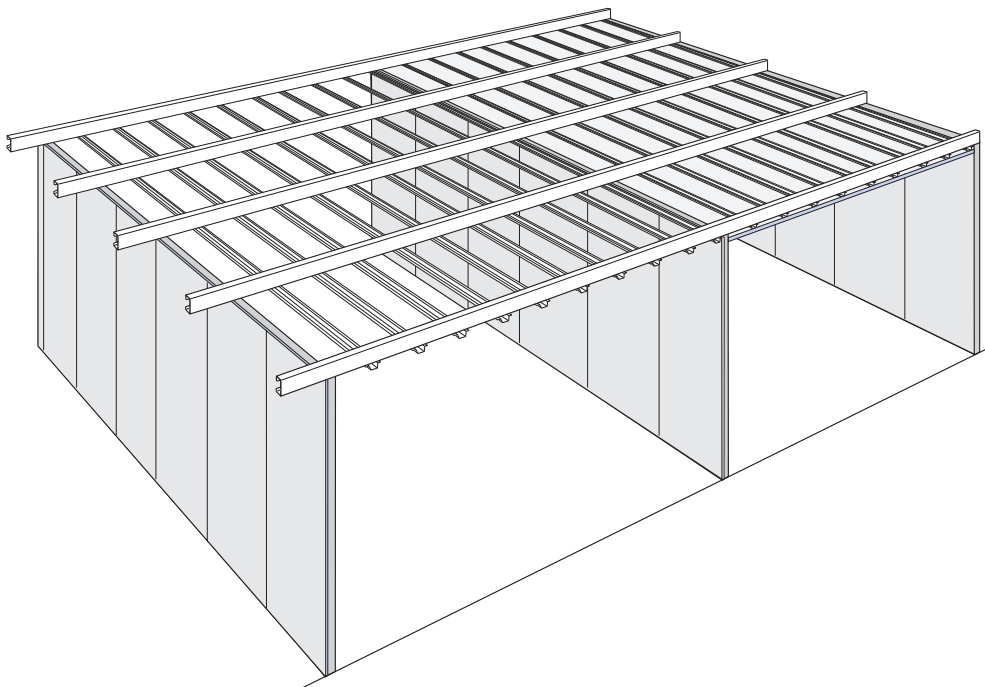
Useimmissa tapauksissa jännevälin ei tule ylittää 6-10 m. Seinä asettaa useimmiten rajoitukset, esim. teräsrunkoiset kipsilevyseinät, jotka kestävät hyvin katon kuorman.

Kattorakenteessa käytetään pääkannattajina Gyprocin rankoja tai levyuumapalkkeja, joiden alapuolelle asennetaan toisiokannattajat Gyproc S 25 sekä tarvittavat kipsilevykerrokset.

Pääkannattajien jako vastaa normaalisti toisiokannattajienmaksimijänneväliä, joka on 1200 mm käytettäessä profiilia Gyproc S 25. Pääkannattajat mitoitetaan katon omapainon, mahdollisista asennuksista johtuvien lisäkuormien ja tarvittaessa henkilökuormien mukaan.

Kappaleessa 11 on esitetty Gyproc Duronomic vahvistusrankojen kantavuus tasaisesti jakautuneelle kuormalle. Huomaa, että rangat tulee asentaa siten, että tuella molemmat laipat on tuettu.

Toisiokannattajat kiinnitetään ristikkäin sijoitetuilla ruuveilla vääntörasituksen vaikutusta vastaan. Pitkillä jänneväleillä korkeiden palkkien ylempi laippa tulee mahdollisesti tukea. Tämä voidaan tehdä esimerkiksi asentamalla toisiokannattaja poikittain pääkannattajien yli laippoihin kiinnitettynä. Pääkannattajien taipumat eivät saa ylittää 1/200 jännevälistä.



Kantava alakatto pääkannattajineen asennettuna teräsrunkoisien kipsilevyseinän päälle.

6.2 Gyproc Teräsrunkoiset kantavat sisäkatot

Jänneväli yli 6-10 m

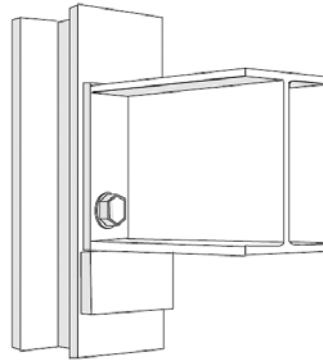
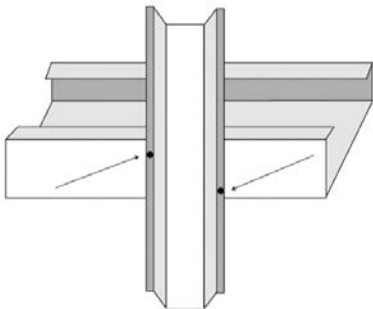
Perusrakenne on sama kuin yllä, mutta pääkannattajien tukirakenteet korvataan palkeilla, joilla saavutetaan pidemmät jännevälit. Sopivia palkkityyppejä ovat I-, levyuuma- tai ristikkopalkit.

Palkit ovat pienistä kuormista johtuen yleensä hoikkia, jolloin tukirakenteiden riittävä vääntörasituksen kestävyys tulee varmistaa. Pääkannattajat kiinnitetään vähintään kahdella ruuvilla, jotka sijoitetaan siten, että palkkien mahdollinen vääntyminen siirtyy pääkannattajiin taivutusvoimana.

Palkit mitoitetaan huomioiden alakaton omapaino, mahdollisista asennuksista johtuvat lisäkuormat ja tarvittaessa henkilökuormien mukaan.

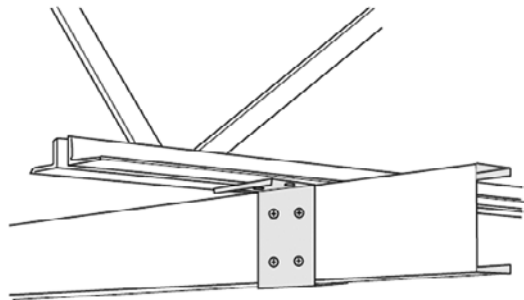
Rakenteiden taipumat tulee rajoittaa Ympäristöministeriön asetusten mukaisesti, orsille max. $L/200$. Pidemmällä jänneväleillä on usein tarkoituksenmukaista esittää käytännön mukainen ja esteettisistä syistä rajoitettu suurin hyväksyttävä taipuma.

6



Pääkannattajan kiinnitys läpimenevään pilariin

Toisiokannattajat kiinnitetään pääkannattajiin ristikkäin sijoitetuilla ruuveilla.



Esimerkki pääkannattajan kiinnityksestä palkkiin.

6.3 Gyproc Puurunkoiset sisäkatot

Levyjen tuenta ja asennus

Suoraan pääkannattajiin tuetut

Kipsilevyt voidaan asentaa suoraan pääkannattajiin, jotka muodostavat riittävän tasaisen kiinnitysalustan.

1. Poikittaisasennus:
Lyhyet levyreunat sijoitetaan palkin kohdalle.
1-2 Gyproc-levykerrosta. Max. k-etäisyys: 12,5 mm Gyproc-levy = 400 mm
2. Pitkittäisasennus:
Lyhyiden levyreunojen alle suositellaan alustaksi Gyproc PB 100 Peltikaistaa¹⁾. Puurima vähintään 34x45 mm. 1-2 Gyproc-levykerrosta²⁾.
Max. k-etäisyys:
12,5 mm Gyproc-levy, 1200 mm: 400 mm
12,5 mm Gyproc-levy, 900 mm: 450 mm

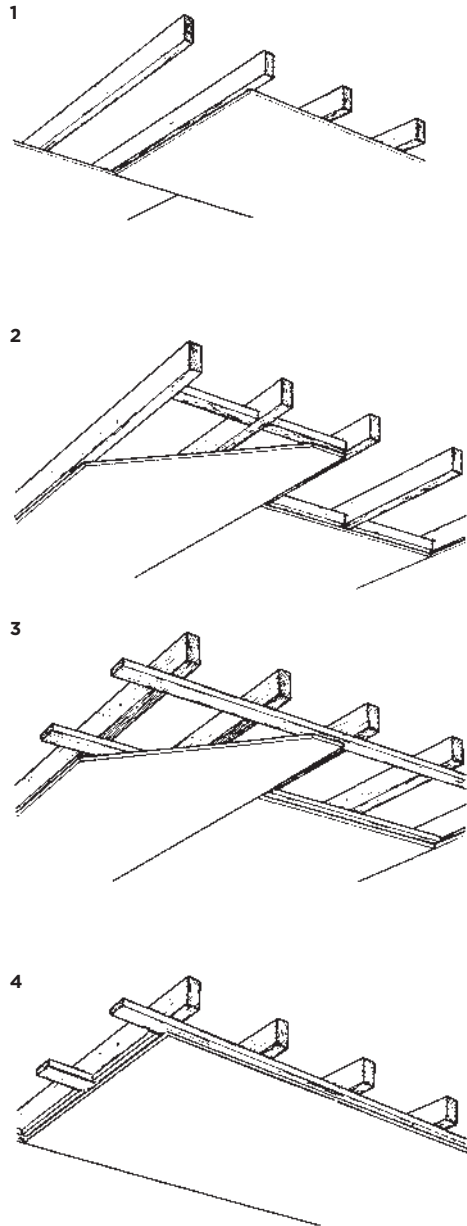
Levyjen tuenta toisiokannattajiin

3. Poikittaisasennus:
Lyhyet levyreunat sijoitetaan toisiokannattajien kohdalle.
1-2 Gyproc-levykerrosta.
Max. k-etäisyys: 12,5 mm Gyproc-levy = 400 mm
4. Pitkittäisasennus:
Lyhyiden levyreunojen alle suositellaan alustaksi Gyproc PB 100 Peltikaistaa¹⁾.
1-2 Gyproc-kipsi-levykerrosta²⁾.
Max. k-etäisyys:
12,5 mm Gyproc-levy, 1200 mm: 400 mm
12,5 mm Gyproc-levy, 900 mm: 450 mm

Puiset toisiokannattajat voidaan puun vääntymisestä aiheutuvien vaurioiden estämiseksi vaihtaa Gyproc S 25 Sekundääriprofiliin tai Gyproc AP 25 Profiliin (akustinen jousiranka).

¹⁾ Puusoiro saattaa kuivuessaan vääntyä ja aiheuttaa levyjen hammastusta.

²⁾ 12,5 mm Gyproc 4PRO™ -levyn kaikki levyreunat on reunaohennettu. Käyttämällä Gyproc 4PRO™-levyjä (vastaa palo- ja kestävyysominaisuuksiltaan Gyproc GN 13 -levyä) pintakerroksessa saavutetaan paras lopputulos kattojen tasoituksessa, kun kaikki levysaumot saadaan silotettua pinnan tasoon.



6.3 Gyproc Puurunkoiset sisäkatot

Kipsilevyjen kiinnitysalusta

Kipsilevyjen alustana voi toimia palkisto, puiset toisiokannattajat, teräsprofiilit (Gyproc S 25 tai AP 25) tai ponttipaneeli.

Alustan tulee olla riittävän jäykkä estämään taipumia ja sen tulee täyttää tasaisuusvaatimukset. Rimojen tai lautojen tulee olla keskenään yhtä paksuja. Kipsilevysaumojen alla olevien kiinnitysalustana toimivien tukien on oltava väh. 45 mm leveitä.

Taulukko 3

Puu- ja teräsrakenteiset toisiokannattajat, suositeltavat vähimmäismitat.

Ensiökannattajien jako mm	Toisiokannattajien vähimmäismitat k400-jaolla		
	Rima	Lauta	Teräsrunko
600	22x45	21x70	AP 25*
900	28x45	21x70	S 25/85
1200	34x45	28x95	S 25/85
1400	36x48	30x98	

* Vaihtoehtoisesti Gyproc S 25/85 Gyproc AP 25 Profiilin (akustinen jousiranka) varaan voidaan ripustaa kahden kipsilevykerroksen lisäksi 2 kg/m² tasainen kuorma (esim. panelointi).



LUKU 7
DEBEL-LATTIAT

7.1 Gyproc Debel-kerroslattiajärjestelmä

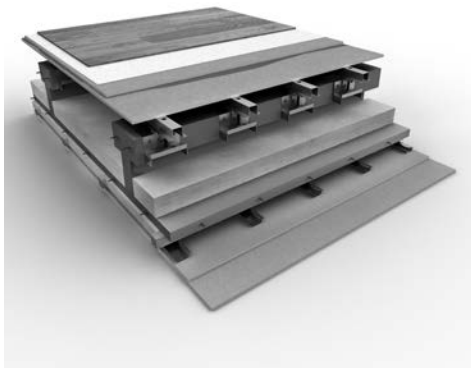
Järjestelmäkuvaus

Kerroslattiajärjestelmä tehdasvalmis kokonaisuus antaa nopeavaikutteisia säästöjä ja huoneistojen monipuoliset tilaratkaisut tuovat taloudellisia etuja korjauskohteita muunneltaessa. Asennusnopeus on merkittävä ja kuivan rakentamistavan avulla vältetään kuivumisajoista seuraava ajallinen viive.

Debel kerroslattiajärjestelmä on laadukas valinta käyttötarkoituksen muutokseen. Kerroslattiajärjestelmä on kantavien rakenteiden päälle asennettava elämätön rakenne.

Muunneltavuus eri käyttötarkoituksiin tuo arvoa vuosienkin kuluttua. Debel kerroslattiajärjestelmä takaa turvalliset ja terveelliset asumisolosuhteet. Lattiarakenneratkaisut täyttävät muuntojoustavuuden kriteerit. Muuntojoustavuudella ja muunneltavuudella tarkoitetaan rakennuksen tai rakenteen kykyä mukautua käyttöiän aikana tapahtuviin merkittäviin käyttötarkoituksen muutoksiin. Tulevaisuuden muutostarpeet kannattaa ennakoida jo suunnitteluvaiheessa, mikäli se on mahdollista. Kustannukset rakentamisvaiheessa ovat vain murto-osa muutosvaiheen kustannuksista. Muuntojoustavuuden ennakointi vaatii suunnittelijalta enemmän mutta olisi hyvä että kaikki muutostarpeet huomioitaisiin jo suunnitteluvaiheessa.

Rakennuksen muuntojoustavuuteen voidaan vaikuttaa varsin tehokkaasti rakenneteknisin keinoin. Käytämällä kantavan rakenteen päällä korotettua Debel kerroslattiajärjestelmää voidaan uudisrakentamisessa pystyvedot suunnitella porraskäytävään. Näin talotekniikan huollot tehdään porraskäytävissä, ei sisällä asunnossa. Myöskin putkivedot voidaan toteuttaa



asukkaan toiveiden mukaan huoneistokohtaisesti. Debel kerroslattiajärjestelmä antaa loistavan mahdollisuuden edulliseen putkiremonttiin tulevaisuudessa. Debel kerroslattiajärjestelmä yhdessä lattiakipsilevyjen kanssa muodostaa paloturvallisen ja ääniteknisesti hyvän ratkaisun.

Tyypillisimpiä käyttökohteita Debel kerroslattiajärjestelmä ovat korjausrakentamisessa:

- Tilojen käyttötarkoituksen muutos
- Vanhojen alalaattapalkistorakenteiden lattiapintojen saneeraus
- Täydennysrakentaminen esimerkiksi ullakoille sekä yleistyneille kerrostalojen ylimääräiselle uudelle kerrokselle
- Uusittavan talotekniikan sijoituspaikka saadaan helposti rakenteisiin pienelläkin korotuksella ja lyhyellä asennusajalla.

Uudisrakentamisessa:

- Kantavan betonirakenteen päälle korotuslattia, jonka sisään asennetaan LVIS-vedot
- 200 mm ontelolaatta ja DEBEL takaavat toimivan ja muunneltavan kokonaisuuden.

Rakenteen ominaisuuksia

Debel kerroslattiajärjestelmä on kantaviin välipohjiin integroitu moderni valmis rakennejärjestelmä jossa ääneneristävyys on hallittu. Standardirakenteet soveltuvat asuin-, majoitus- ja toimistotilakäyttöön tarkoitettuihin tiloihin tai kohteisiin, joissa on kyseisten käyttötarkoitusten mukaiset kuormat. Kaikki muut rakennevaatimukset kannattaa selvittää kohdekohtaisesti. Gyproc käsikirjassa on esitetty Debel kerroslattiajärjestelmän ratkaisut erilaisille raketeille, jotka täyttävät palo sekä äänivaateet.

Kerroslattiarakennetta toteutettaessa on otettava huomioon myös täydentävät rakennusosat ja LVIS-tekniikka, jotta ääneneristykseltään hyvä lopputulos voidaan saavuttaa. Lattiarakenteen on oltava kauttaaltaan irti kantavista pystyrakenteista, hormeista, LVIS-asennuksista ym. kiinteistä rakenteista. Debel kerroslattiajärjestelmän rungon ominaispaino on rakenteesta riippuen noin 10 kg/m². Sen korkeus voi vaihdella välillä noin 50-1000 mm.

Debel-kerroslattiajärjestelmää voidaan käyttää helposti ja vapaasti korjausrakentamisessa keveys- ja pre-cut ominaisuuksiensa ansiosta. Valmiit rakenneosat säästävät työmaalla tehtävää työtä, ja mahdollistaa nopean rakentamisen yksilöidysti kohteen mukaan. Debel kerroslattiajärjestelmän korotuslattian päälle asennetaan suunnitelman mukaiset lattiakipsilevyt.

Debel kerroslattiajärjestelmän rungon asennussuunta määräytyy huonetilan muodon ja kerroslattian runkotilaan asennettavan LVIS-tekniikan mukaan. Kevyet väliseinät rakennetaan suoraan lattialevytyksen päältä tai ne voidaan viedä rakenteen läpi ääneneristys- tai palokatkoksi. Esimerkiksi huoneistojen väliset seinät viedään Debel kerroslattiajärjestelmän rakenteen lävitse tai palo-osastojen kohdilla.

Gyprocin lattiakipsilevystä GL 15 LAPIKAS saadaan sileä ja elämätön lattiarakenne, joten DEBEL voidaan pinnoittaa lähes kaikilla yleisesti käytetyillä materiaaleilla. Poikkeuksena on liimattu parketti. Liimatun parketin asennus Debel -lattiaan tehdään puupohjaiselle levyille esim. vaneri 18 mm. Vaneri asennetaan kahden Lapikaskerroksen päälle ja kiinnitetään HTL-profiileihin porakärkisillä ruuveilla. Jos lattian päälle asennetaan pintamateriaaliksi ohut matto tai muu vastaava joustava pinnoite, joka vaatii saumattoman alustan, suosittelemme ylitasoitusta >20 mm. Tasoi-kerroksen paksuus määräytyy tasoi- valmistajan ohjeistamien rakennepaksuuksien mukaisesti

Suunnittelu, mitoitus ja määräluettelo

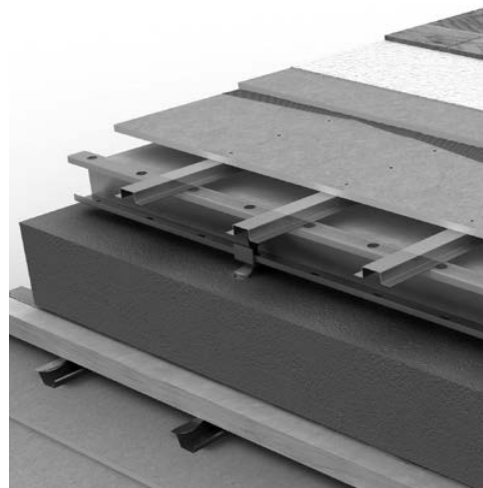
Debel-kerroslattiajärjestelmä on kantavan välipohjan tai välipohjapalkiston päälle rakennettava kelluva lattiarakenne. Kerroslattiajärjestelmä muodostuu Saint-Gobain Finland Oy:n Gyproc GL15 Lapikas kipsilevystä ja Aulis Lundell Oy:n ProfAL-teräsprofiilijärjestelmästä. ProfAL-teräsprofiilien materiaaleina käytetään DX51D+Z ja S350GD+Z lujuuksia. Lattiarakenteen pintakerros muodostuu kahdesta Gyproc GL15 Lapikas kipsilevystä. Levyt asennetaan poikittain suhteessa hattulistöihin ja levykerroksien saumat limitetään. Levykerroksien väliin levitetään sideaineksi joko laastia tai liimaa, jotta voidaan varmistua yhtenäisestä levykentästä. Kipsilevyt tukeutuvat hattulistöihin jotka muodostavat rakenteesta riippuen joko sekundaari- tai primääripalkiston

Debel kerroslattiajärjestelmän rakenteellinen mitoitus perustuu kylmämuovattujen HTL- ja HTLR-profiilisten hattulistöjen mitoitukseen Eurokoodi 3:n eli SFS-EN 1993-1-3:n mukaisesti. Mitoituksessa huomioidaan myös tärinä, jonka mitoitus on määriteltynä teräsra-kenteiden suunnitteluohjeissa kansallisissa liitteissä. Suunnitteluohjelma on <https://www.laskentapalvelut.fi> osoitteessa. Ohjelmalla saadaan kohteen laskentadokumen taatio huonekohtaisesti sähköisenä tai paperi versiona esim. rakennusvalvontaa varten.

Debel kerroslattiajärjestelmän voi suunnitella kohteen mukaan, jolloin osat valmistetaan määrittäen.

Oikean rakenteen löytämiseksi suunnittelu vaatii tiedon kohteen koroista lattiarungon pintaan tai valmiin lattian pintaan ja kohteen rakennuspiirustukset. Korjausrakentamisen kohteissa suositellaan ns. laserkeilausta, jolloin saadaan suoraan suunnitteluohjelmaan oikeat korot sekä seinärakenteiden, LVIS-asennusten paikat suunnitelmiin todellisina. Yhdessä tilassa voidaan käyttää erilaisia Debel kerroslattiajärjestelmän ratkaisumalleja, jos korkeusvaihtelut ovat suuret. Samassa tilassa voi olla esim. perusrakenne ja korotettu rakenne. Huoneitilojen tarkat mittatiedot takaavat onnistuneen toteutuksen.

Yleensä toimituksen saa myös vakioimittaisilla osarakenteilla, jolloin KC-kannattajat ovat aina L=4000 mm ja HTL sekä HTLR kannattajat ovat L=3300 mm.



7.2 Betonirakenteisten välipohjien ääneneristävyyden korjaaminen

Vanhon asuinkerrostalojen betonivälipohjarakenteiden tekniset ominaisuudet eivät ole nykytasolla. Puutteita esiintyy paloturvallisuudessa, ääneneristyksessä sekä esteettömyydessä. Tässä käsikirjan osiossa kuvattavan hankkeen tuloksena saatiin kehitetyksi kevytrakenteinen rakenneratkaisu, jonka avulla betonisten alalaattavälipohjien tekniset ominaisuudet saadaan parannetuksi nykytasoa vastaaviksi. Tämä osio keskittyy ääneneristävyyteen ja värähtelyyn. Esitys perustuu lähteisiin, joissa on laajemmin kuvattu välipohjan kehitystyötä erilaisista teknisistä näkökulmista.

1900-luvun alusta 1960-luvulle rakennettujen asuinkerrostalojen betonivälipohjien askeläänen-eristävyyden on usein luokkaa 10 dB heikompi kuin mitä nykyisissä ääneneristysmääräyksissä edellytetään. Toisaalta toimisto-, liike- ja tehdasrakennusten käyttötarkoituksen muutoksissa asuinrakennuksiksi on saavutettava nyky määräysten edellyttämä ääneneristystaso. Lähtökohdana kuitenkin on usein rakennus, jolla ei alkuaan ole ollut edes erityisiä tarpeita asettaa akustisia vaatimuksia. Betonirakenteinen alalaattapalkkisto on ollut yleinen välipohjan rakenneratkaisu 1900-luvun alusta 1950-luvulle asti. Korjausrakentamishankkeissa ja käyttötarkoituksen muutoksissa on usein ongelmana se, että rakennepaksuuksia ei huonekorkeuden tai ovien ja porrashuoneiden korkojen vuoksi ole välttämättä mahdollista korottaa kovin paljon. Myös esteettömyysnäkökohdat on otettava huomioon. Siksi välipohjan ääneneristävyyttä parantavan rakenneratkaisun on edullista olla rakennepaksuudeltaan mahdollisimman matala. Korjausrakentamisessa tilanne on usein lisäksi sellainen, että vanhaa välipohjaa täydentävät rakenteet eivät voi lisätä kantavan rakenteen kuormitusta. [1]

Betonirakenteisten alalaattavälipohjien korjaamisen suunnittelun lähtökohdat

Rakennus on suunniteltava ja rakennettava siten, että huomioidaan maankäyttö- ja rakennuslain asetuksesta 117 a-117 g §:ssä tarkoitetut olennaiset tekniset vaatimukset. Tämä koskee rakentamiseen ryhtyvän toimenpidettä niin korjausrakentamisessa, käyttötarkoituksen muutoksessa tilassa/rakennuksessa sekä uudiskohteissa.

Alalaattapalkkistojen rakenteet

Vuosina 1900–1915 asuinkerrostalojen välipohjia tehtiin ratakiskojen tai I-terästen varaan. Välipohjan alapinnassa käytettiin (teräs)betonilaattaa, joka valettiin kantavien rakenteiden väliin. Raudoittamattoman betonilaatan paksuus oli 120 mm ja raudoitettua betonilaatan vain 60–80 mm.

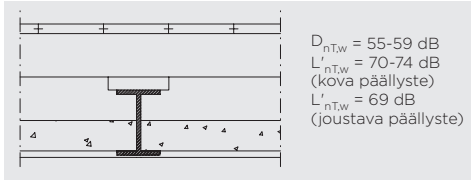
Täyteaineita käytettiin välipohjissa ääni- ja lämmitysyiden takia. Luonnollisesti täyteaineet saatiin rakennustöiden yhteydessä syntyvästä materiaalista sekä lisänä käytettiin esim. sahanpurua, turvetta, kutterinlastua, olkea, hiekkaa, masuunikuonaa ja ruukinporoa. Täyteaineiden asennusjärjestys oli kevyin materiaali alimmaisiksi ja painavin päällimmäisiksi. Lattialauta oli valmiiksi pontattua ja sen paksuus oli 1½ tuumaa ja jaa vapaa jänneväli noin 600 mm.

Erilaisten kokeilujen kautta vuoteen 1920 mennessä vakiintui alalaattapalkkisto välipohjatyypiksi asuin-, virasto-, liike-, terveydenhuolto-, oppilaitos- ja muihin rakennuksiin.

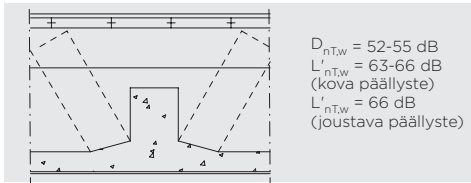
Alalaattapalkkiston rakenne koostui rautabetonipalkkeista, poikkileikkausmuotona 100–150 mm leveänä x 300–400 mm korkeana palkkina, joiden keskietäisyys oli noin 1000 mm–1300 mm. Jänneväli oli tavanomaisesti huoneen mittainen eli 5–6 metriä. Mahapalkin keskiöosaa levennettiin jopa 300 mm asti. Laippapalkkiston yläosan paksuus oli 80–120 mm ja leveys vaihteli jopa niin paljon, että laipat yhtyivät keskenään. Laipat alalaattapalkkistossa jätettiin raudoittamatta tai raudoitettiin hyvin kevyesti. Alalaatan betonin paksuus oli yleensä 40 mm, mutta myös 30 mm:n paksuisia alalaattarakenteita esiintyi silloin, kun palkkiston keskiöväli oli alle 1200 mm.

Ääneneristävyys alalaattapalkkistoissa

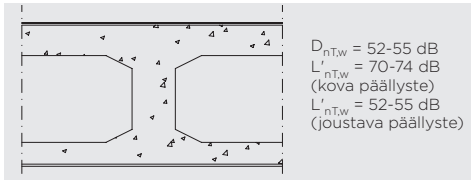
Ensimmäiset säädökset äänestä esitettiin L 26/1920 (helmikuussa 13) eräistä naapurisuhteista. Vaatimukset esitettiin sanallisesti ja eikä näitä voinut todeta mittauksin. Mittaluvut tulivat ensimmäistä kertaa suosituksina vuonna 1955, jossa ilmaääneneristävyyden oli vaakaasuuntaan 51 dB ja pystyasuuntaan 51 dB. Välipohjan askeläänitasoluvuksi suositus oli 62 dB.



Kuva 1. Alalaattapalkkisto 1910–1920-luku (asuinkerrostalot), ei vaatimustasoa [3]



Kuva 2. Alalaattapalkkisto 1930–1950-luku (asuinkerrostalot), ei vaatimustasoa [3]



Kuva 3. Kaksoisalalaattapalkkisto 1930–1950-luku (asuinkerrostalot), ei vaatimustasoa [3]

Kuvista 1-3 selviää, että rakenteilla ei ole vaatimustasoa ääneneristävyydelle. Korjaushankkeeseen ryhtyvälle voi tulla yllätyksenä, että ääneneristys taso pitää yhtä hyvänä kuin alkuperäinen rakenne tai päivittää nykyiselle tasolle.

Debel-kerroslattiajärjestelmä alalaattapalkkisto ratkaisussa

Debel-kerroslattiajärjestelmä on kantavan välipohjan tai välipohjapalkkiston päälle rakennettava erotettu tärinäneristimiin perustuva lattiarakenne. Kerroslattiajärjestelmä muodostuu Saint-Gobain Finland Oy:n Gyproc GL15 Lapikas kipsilevyistä ja Aulis Lundell Oy:n ProfAL-teräsprofiilijärjestelmästä. ProfAL-teräsprofiilien materiaaleina käytetään DX51D+Z ja S350GD+Z lujuuksia. Lattiarakenteen pintakerros muodostuu kahdesta Gyproc GL15 Lapikas-kipsilevystä. Levyt asennetaan poikittain suhteessa hattulistoihin ja levykerroksien saumat limitetään. Levykerroksien väliin levitetään sideaineksi joko

laastia tai liimaa, jotta levytys toimii yhtenäisenä levykenttänä. Kipsilevyt tukeutuvat hattulistoihin, jotka muodostavat rakenteesta riippuen joko sekundaari- tai primääripalkkiston. Lattian pintamateriaali on vapaasti valittavissa, mutta huomioitavaa on, että ohuet linoleum-, tai muovimatot vaativat kipsilevyjen päälle tasoitekerroksen ja alustaan liimattavat parketit tukevan vanerikerroksen. Debel-kerroslattiaista on kolme eri sovellusta: madallettu-, perus- ja korotettu rakenne. Madallettua rakennetta käytetään huone-tiloissa, joissa rakenteen korkeus tulee olla mahdollisimman pieni. Madalletusta rakenteesta on myös olemassa kantavien välipohja- tai alapohjapalkkien väliin tuleva sovellus. Debel-kerroslattiajärjestelmän korkeus vaihtelee 40 mm:stä 800 mm:iin.[2]

Tärinän ja taipuman mitoitus

Värähtelymitoitus aloitetaan selvittämällä välipohjan ominaisvärähtelytaajuus (yhtälö 1). Ympäristöministeriön [4] mukaan ominaisvärähtelytaajuuksien ollessa enemmän kuin 3 Hz, on lattian korkeataajuisen ja tulee mitoituksen kriteereinä käyttää paikallisesta kuormituksesta aiheutuvaa kokonaistaipumaa (yhtälöt 1–5) ja pintarakenteen paikallista taipumaa (yhtälö 6). Teknologian tutkimuskeskus VTT Oy:llä suoritettujen testien mukaan Debel-kerroslattian ominaisvärähtelytaajuus asettuu välille 16–25 Hz, joten tässä kappalessa esitellään vain korkeataajuisen lattian mitoitus.

$$f_o = \frac{\pi}{2l^2} \sqrt{\frac{(EI)_l}{m_h}} \cdot \sqrt{1 + \left[2 \left(\frac{l}{b_h} \right)^2 + \left(\frac{l}{b_h} \right)^4 \right] \frac{(EI)_b}{(EI)_l}}$$

missä l = lattiapalkin tukiväli

$(EI)_l$ = lattian suurempi lattiapalkkien suuntaa vastaava jäykkyys

m_h = välipohjan massa pinta-alayksikköä kohden + hyötykuormasta osuus

b_h = mitoitettavan huoneen leveys

$(EI)_b$ = lattian heikemmän suunnan jäykkyys

Lattiapalkkien suunnan jäykkyys on laskettu yhteisvaikutuksena hattuprofiilin ja kipsilevyjen jäykkyytenä. Heikemmän suunnan jäykkyyteen on otettu huomioon vain kipsilevyjen jäykkyys.

7.2 Betonirakenteisten välipohjien ääneneristävyyden korjaaminen

Värähtelyjen suuruuden arviointiin on määritetty värähtelyluokat (taulukko 2), joista suunnittelija valitsee tilaajan kanssa sopivan projektissa käytettävän luokan. Värähtelyluokka määrittää välipohjalle määritettävät kriteerit (taulukko 3) [4].

Taulukko 2

Värähtelyluokka	Värähtelyluokan soveltamisalue
A	Normaaliluokka huoneistosta toiseen siirtyville värähtelyille. Erikoisluokka, kun värähtelyn aiheuttaja on samassa huoneistossa.
B	Alempi luokka huoneistosta toiseen siirtyville värähtelyille.. Ylempi luokka asuin- ja toimistorakennuksille, kun värähtelyn aiheuttaja on samassa huoneistossa.
C	Normaaliluokka asuin- ja toimistorakennuksille, kun värähtelyn aiheuttaja on samassa huoneistossa.
D	Alempi luokka asuinrakennuksille, kun värähtelyn aiheuttaja on samassa huoneistossa. Esimerkiksi omakotitalojen ullakot ja vapaa-ajan asunnot.
E	Luokka, jolle ei aseteta rajoituksia.

Jos lattian suurin pituus tai leveys on alle 6 metriä, voidaan runkorakenteelle määritettyjä arvoja korottaa yhtälöstä (2) laskettavalla kertoimella [4].

$$k = \frac{1}{0,318 + 0,114x}$$

missä x = lattian suurin pituus tai leveys

Kokonaistaipumassa lasketaan 1 kN:n kuormituksen aiheutuvan ortotrooppisen laatan keskipisteen taipuma (yhtälö 3) ja lattiasta erotetun korvauspalkin taipuma (yhtälö 4). Pienempää taipumaa käytetään kokonaistaipuman laskennassa. Kokonaistaipuma saadaan lisäämällä pintalaatan paikallisen taipuman arvo (yhtälö 5) ortotrooppisen laatan tai korvauspalkin taipumaan [5].

$$\delta_0 = \frac{1}{42 \cdot \left[\frac{(EI)_b}{(EI)_l} \right]^{1/4}} \cdot \frac{F^2}{(EI)_l} \leq \delta_{max}$$

missä $(EI)_b$ = lattian heikomman suunnan jäykkyys
 $(EI)_l$ = lattian suurempi lattiapalkkien suuntaa vastaava jäykkyys

F = pistekuorma 1kN

l = hattulistan jänneväli

δ_{max} = korvauspalkin taipuma [5].

$$\delta_{max} = \frac{F l^3}{48L(EI)_l}$$

missä $(EI)_l$ = lattian suurempi lattiapalkkien suuntaa vastaava jäykkyys

F = pistekuorma 1kN

l = hattulistan jänneväli

L = hattulistan k/k jako [5]

$$\delta_{paik} = \frac{0,015FL^3}{(EI)_b}$$

missä $(EI)_l$ = lattian suurempi lattiapalkkien suuntaa vastaava jäykkyys

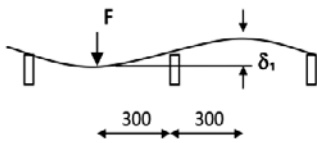
F = pistekuorma 1kN

L = hattulistan k/k jako [5]

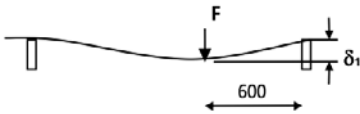
Taulukko 3

Värähtelyluokka	Kriteeri lattian rungolle		Kriteeri paikalliselle taipumalle 1)
	Korkeataajuiset lattiat	Matalataajuiset lattiat	
A	$\delta_0 < 0,12$ mm	$a < 0,03$ m/s ²	$\delta_1 < 0,12$ mm
B	$\delta_0 < 0,25$ mm	$a < 0,05$ m/s ²	$\delta_1 < 0,25$ mm
C	$\delta_0 < 0,50$ mm	$a < 0,075$ m/s ²	$\delta_1 < 0,50$ mm
D	$\delta_0 < 1,0$ mm	$a < 0,12$ m/s ²	$\delta_1 < 1,0$ mm
E	$\delta_0 < 1,0$ mm	$a < 0,12$ m/s ²	$\delta_1 < 1,0$ mm

Paikallisessa taipumassa lasketaan pintalaatan taipumaa 1 kN:n pistekuorman kohdalla josta erotetaan 600 mm:n etäisyydellä olevan taipuman arvo (yhtälö 6). Itseisarvoilla laskiessa taipuman arvot summataan toisiinsa. Paikallisen taipuman tarkastelussa ei tarvitse ottaa huomioon lattiapalkkien taipumista [4]. Debel-kerroslattian kohdalla HTL- ja HTLR- profiilien jakoväli on rajoitettu väliille 200 mm - 600 mm. Kun profiilin k-jako on 600 mm ja 500 mm, paikallinen taipuma lasketaan kuvan 16 mukaisesti summaamalla taipuma pistekuorman alla ja taipuma 600 mm päässä. Kun profiilin k-jako on väliiltä 400 mm - 200 mm, 600 mm päässä laskettava taipuma ei mahdu enää viereiseen kenttään. Tällöin paikallisen taipuman arvo lasketaan kuvan 5 mukaisesti ottamalla huomioon vain pintarakenteen keskipisteen taipuma.



Kuva 4. Paikallinen taipuma k600 ja k500 [4].



Kuva 5. Paikallinen taipuma k400, k300 ja k200 [4].

Paikallisen taipuman laskemista varten jouduttiin määrittämään elementtimenetelmillä taipuman kaavat, koska paikallisen taipuman laskennasta ei löytynyt valmiita kaavoja. Paikallisen taipuman kaavojen laskenta löytyy lähteestä 2.

Elementtimenetelmillä johtamalla paikallisen taipuman kaava saadaan yhtälön (6) mukaiseen muotoon, jossa kerroin muuttuu hattulistan jakoväliin mukaan.

$$\delta_1 = k \frac{FL^3}{(EI)_b}$$

missä $(EI)_b$ = kipsilevyn jäykkyys heikompaan suuntaan.

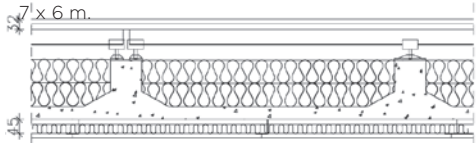
F = pistekuorma 1 kN

L = hattulistan k/k jako

k = hattulistan k-jaosta riippuva kerroin

Käytännön mitoitus

Rakennuksen välipohjat ovat tehty 1940-luvun alussa alalaattapalkistona. Palkiston väli on 1000 mm, jonka päälle voidaan tehdä Debel-kerroslattiajärjestelmä, jonka korkeus on säätövaroineen noin 130...150 mm. Hattulistan k-jako on 400 mm. Huoneen mitat ovat 7 x 6 m.



Kuva 6. Suunnittelun lähtötilanne

Gyproc.fi/laskurit-internetsivuilta löytyy laskentaa varten työkalu, jolla pystyy huoneistokohtaisesti mitoittamaan rakenteet sekä dokumentoimaan laskelmat. Rakennemitoitus Debelissä perustuu EC 3 ja ympäristöministeriön teräsrakenteita koskeviin kansallisiin ohjeisiin rakenteiden lujuudesta ja vakaudesta.

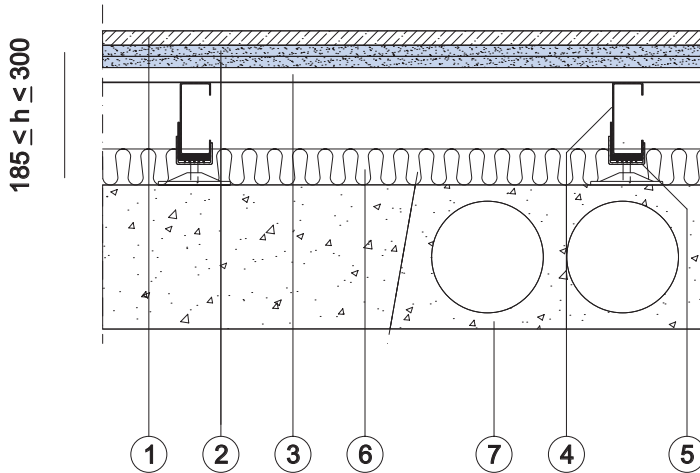


Lähdeluettelo

- [1] Hyttinen, A. 2017. 1900-luvulla rakennettujen betonirakenteisten välipohjien korjaaminen nykytason kevytrakennetekniikalla. Opinnäytetyö. Tampere, Tampereen ammattikorkeakoulu, rakentamisen ja talotekniikan ylempi ammattikorkeakoulututkinto. 105 s.
- [2] Laahane, J. 2017. Debel-kerroslattian HTL- ja HTLR-profiilien mitoitusohjelma. Opinnäytetyö. Tampere, Tampereen ammattikorkeakoulu, rakennustekniikan koulutusohjelma. 61 s.
- [3] Arkkitehti Alpo Halme ja Kehityspäällikkö Seppo Leimala. Gyproc-Kevytrakennetekniikka, Välipohjien ääneneristyksen parantaminen. Huhtikuu 1998
- [4] Ympäristöministeriö 2017. Rakenteiden lujuus ja vakaus. Teräsrakenteet. 96 s.
- [5] Talja & Toratti. Rakentajain kalenteri 2003 Helsinki. 472-473 s.

7.3 Gyproc Debel rakennetyypit

Gyproc Debel -kerrosattia, perusrakenne



Rakennetyyppi 7:101

Detaljit

1. Pintamateriaali ja vaadittava alustamateriaali
2. 2 x 15,5 mm Gyproc GL 15 Lapikas lattiakipsilevy
3. Hattuprofiili HTL30 tai SKH20x1,0, k 300 mm
4. KC-profiili KC100x1,5, k600 mm
5. Säätöjalat, k1200 mm
6. Isover Acoustic villa ≥ 50 mm
7. Kantava betonilaatta (≥ 260 kg/m²)

Asuinrakennukset, liiketilat ja muut tilat, jotka vaativat kulutusta kestävä pinnan

- Pintamateriaali, lattianrasitusluokan mukaisesti
- Mattoalustat: 20-40 mm weber.vetonit 120 RENO saneeraus Plaano + Weberfloor 4945 Lasikuituverkko. Vesikiertoinen lattialämmitys vaatii putken päälle >20 mm tasoitetta.
- Weberfloor 4945 Lasikuituverkko, asennettuna edellä mainittuun tasoittekerrokseen
- Weber.vetonit MD 16 Dispersio, sekoitussuhde 1:1 levitettynä Gyproc GL 15 Lapikas levyn pintaan
- 2 x 15,4 mm Gyproc GL 15 Lapikas, liimattuna yhteen
- Gyproc Debel-kerroslattiajärjestelmän runko, yllä olevan esimerkki rakennetyypin mukaisesti. Tarkemmat mitoitusohjeet Debel-mitoitusohjelmasta osoitteesta Gyproc.fi/laskurit.
- Liimatun parketin asennus Debel -lattiaan tehdään parketin valmistajan ohjeen mukaisesti puupohjais-

selle levyille esim. vaneri 18 mm. Vaneri asennetaan kahden Lapikaskerroksen päälle ja kiinnitetään HTL -profiileihin porakärkisillä ruuveilla.

Vaatimukset Gyproc Debel-kerroslattiajärjestelmän mitoitukselle ja alustalle

Lattian tasaisuus asiakirjoissa vaaditun luokan ja SisäRYL 2013 -ohjeiden mukaisesti. Rakennemitoitus Debelissä perustuu EC 3:n ja ympäristöministeriön teräsrakenteita koskeviin kansallisiin ohjeisiin rakenteiden lujuudesta ja vakaudesta.

Rakennesuunnittelija tarkistaa ja mitoittaa Debel-kerroslattiajärjestelmän alustan vaatimukset, kantavien rakenteiden suunnitteluperusteilla. Asetus kantavista rakenteista 477/2014 sekä säännökset ja ohjeet 2016, Ympäristöministeriö.

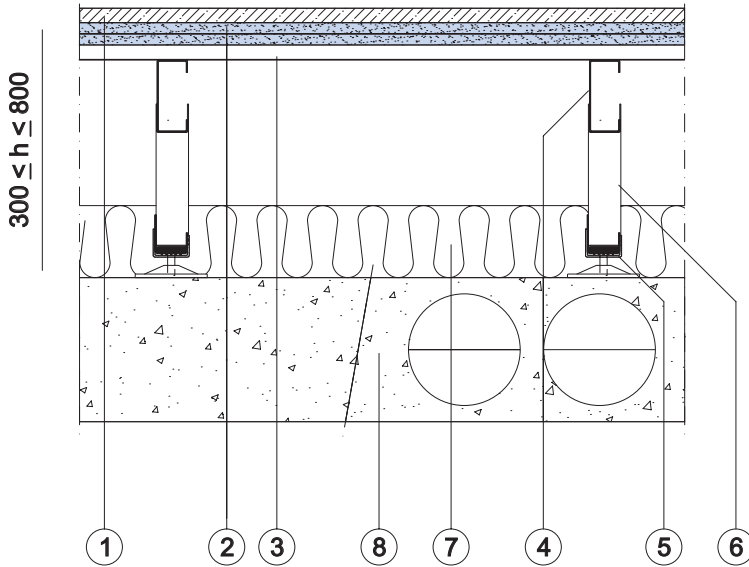
Huomautus

LVIS-asennukset on kiinnitettävä betoniin, ei Debel-kerroslattiarakenteisiin. LVIS-putket ja kanavat on asennettava mitoitetun piirustuksen mukaisesti.

Vastaava ääneneristys saavutetaan massiivilaatalalla ≥ 200 mm ja ontelolaatalalla ≥ 265 mm, kun pintarakenne on kelluva: 2 x Gyproc GL 15 ja 30 mm mineraalivillalevy ISOVER FLO.

7.3 Gyproc Debel rakennetyypit

Gyproc Debel -kerroslattia, korotettu rakenne



Rakennetyyppi 7:1:102

Detaljit

1. Pintamateriaali ja tarvittava alustamateriaali
2. 2 x 15,5 mm Gyproc GL 15 Lapikas lattiakipsilevy
3. Hattuprofiili HTL30 tai SKH20x1,0, k300 mm
4. KC-profiili KC100x1,5, k 600 mm
5. Säätöjalat, k1200 mm
6. Korotusjalat k1200 mm
7. Isover Acoustic villa ≥ 50 mm
8. Kantava betonilaatta (≥ 260 kg/m²)

Asuinrakennukset, liiketilat ja muut tilat, jotka vaativat kulutusta kestävän pinnan

- Pintamateriaali, lattian rasitusluokan mukaisesti
- Mattoalustat: 20-40 mm weber.vetonit I20 RENO saneeraus Plaano + Weberfloor 4945 Lasikuituverkko. Vesikiertoinen lattialämmitys vaatii putken päälle >20 mm tasoitetta.
- Webervetonit MD 16 Dispersio, sekoitussuhde 1:1 levitettynä Gyproc GL 15 Lapikas levyn pintaan
- 2 x 15,4 mm Gyproc GL 15 Lapikas, liimattuna yhteen
- Gyproc Debel-kerroslattiajärjestelmän runko, yllä olevan esimerkki rakennetyypin mukaisesti. Tarkemmat mitoitusohjeet Debel-mitoitusohjelmasta osoitteesta Gyproc.fi/laskurit.

-Liimatun parketin asennus Debel -lattiaan tehdään parketin valmistajan ohjeen mukaisesti puupohjaiselle levyille esim. vaneri 18 mm. Vaneri asennetaan kahden Lapikaskerroksen päälle ja kiinnitetään HTL -profiileihin porakärkisillä ruuveilla.

Vaatimukset Gyproc Debel-kerroslattiajärjestelmän mitoitukselle ja alustalle

Lattian tasaisuus asiakirjoissa vaaditun luokan ja SisäRYL 2013 -ohjeiden mukaisesti. Rakennemitoitus Debelissä perustuu EC 3:n ja ympäristöministeriön teräsrakenteita koskeviin kansallisiin ohjeisiin rakenteiden lujuudesta ja vakauudesta.

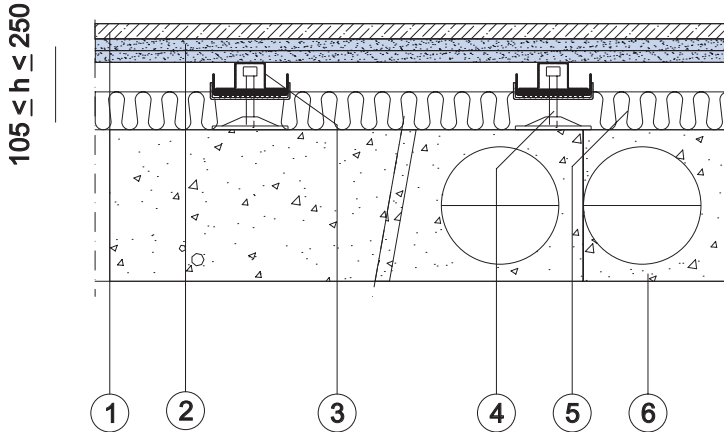
Rakennesuunnittelija tarkistaa ja mitoittaa Debel-kerroslattiajärjestelmän alustan vaatimukset, kantavien rakenteiden suunnitteluperusteilla. Asetus kantavista rakenteista 477/2014 sekä säännökset ja ohjeet 2016, Ympäristöministeriö.

Huomaus

LVIS-asennukset on kiinnitettävä betoniin, ei Debel-kerroslattiarakenteisiin. LVIS-putket ja kanavat on asennettava mitoitetun piirustuksen mukaisesti.

7.3 Gyproc Debel rakennetyypit

Gyproc Debel -kerroslattia, madallettu rakenne



Rakennetyyppi 7.1:103

7

Detaljit

1. Pintamateriaali ja tarvittava alustamateriaali
2. 2 x 15,5 mm Gyproc GL 15 Lapikas lattiakipsilevy
3. Hattuprofiili HTLR35x1,5 - HTLR50x2,0 mm
4. Säättöjalat, k 900 mm
5. Isover Acoustic villa ≥ 50 mm
6. Kantava betonilaatta (≥ 260 kg/m²)

Asuinrakennukset, liiketilat ja muut tilat, jotka vaativat kulutusta kestävä pinnan

- Pintamateriaali, lattianrasitusluokan mukaisesti
- Mattoalustat: 20-40 mm weber.vetonit 120 RENO saneeraus Plaano + Weberfloor 4945 Lasikuituverkko. Vesikiertoinen lattialämmitys vaatii putken päälle >20 mm tasoitetta.
- Weber.vetonit MD 16 Dispersio, sekoitussuhde 1:1 levitettyinä Gyproc GL 15 Lapikas levyn pintaan
- 2 x 15,4 mm Gyproc GL 15 Lapikas, liimattuna yhteen
- Gyproc Debel-kerroslattiajärjestelmän runko, yllä olevan esimerkki rakennetyypin mukaisesti.
- Liimatun parketin asennus Debel -lattiaan tehdään parketin valmistajan ohjeen mukaisesti puupohjaiselle levyille esim. vaneri 18 mm. Vaneri asennetaan kahden Lapikaskerroksen päälle ja kiinnitetään HTL-profiileihin porakärkisillä ruuveilla.

Vaatimukset Gyproc Debel-kerroslattiajärjestelmän mitoitukselle ja alustalle

Lattian tasaisuus asiakirjoissa vaaditun luokan ja SisäRYL 2013 -ohjeiden mukaisesti. Rakennemitoitus Debelissä perustuu EC 3:n ja ympäristöministeriön teräsrakenteita koskeviin kansallisiin ohjeisiin rakenteiden lujuudesta ja vakaudesta.

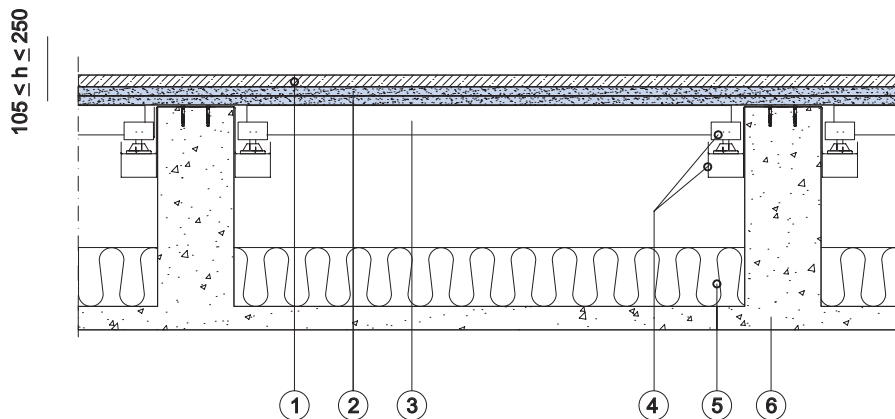
Rakennesuunnittelija tarkistaa ja mitoittaa Debel-kerroslattiajärjestelmän alustan vaatimukset, kantavien rakenteiden suunnitteluperusteilla. Asetus kantavista rakenteista 477/2014 sekä säännökset ja ohjeet 2016, Ympäristöministeriö.

Huomaus

LVIS-asennukset on kiinnitettävä betoniin, ei Debel-kerroslattiarakenteisiin. LVIS-putket ja kanavat on asennettava mitoitetun piirustuksen mukaisesti.

7.3 Gyproc Debel rakennetyypit

Gyproc Debel -kerrosattia, madallettu rakenne nollakorolla



Rakennetyyppi 7.1:104b

Detaljit

1. Pintamateriaali ja tarvittava alustamateriaali
2. 2 x 15,5 mm Gyproc GL 15 Lapikas lattiakipsilevy
3. Hattuprofiili HTL50x1,5-2,0 mm k400 mm
4. Säätöjalat ja Kannake 100, k900-1300 mm
5. Isover Acoustic villa >100 mm tai Isover Insul-Safe 200 mm
6. Kantava alalaattapalkisto

Asuinrakennukset, liiketilat ja muut tilat, jotka vaativat kulutusta kestävä pinnan

- Pintamateriaali, lattianrasitusluokan mukaisesti
- Mattoalustat: 20-40 mm weber.vetonit 120 RENO saneeraus Plaano + Weberfloor 4945 Lasikuituverkko. Vesikiertoinen lattialämmitys vaatii putken päälle >20 mm tasoitetta.
- Weber.vetonit MD 16 Dispersio, sekoitussuhde 1:1 levitettyä Gyproc GL 15 Lapikas levyn pintaan
- 2 x 15,4 mm Gyproc GL 15 Lapikas, liimattuna yhteen
- Gyproc Debel-kerroslattijärjestelmän runko, yllä olevan esimerkki rakennetyypin mukaisesti.
- Liimatun parketin asennus Debel -lattiaan tehdään parketin valmistajan ohjeen mukaisesti puupohjaiselle levyille esim. vaneri 18 mm. Vaneri asennetaan kahden Lapikaskerroksen päälle ja kiinnitetään HTL -profiileihin porakärkisillä ruuveilla.

Vaatimukset Gyproc Debel-kerroslattijärjestelmän mitoitukselle ja alustalle

Lattian tasaisuus asiakirjoissa vaaditun luokan ja SisäRYL 2013 -ohjeiden mukaisesti. Rakennemitoitus Debelissä perustuu EC 3:n ja ympäristöministeriön teräsrakenteita koskeviin kansallisiin ohjeisiin rakenteiden lujuudesta ja vakaudesta..

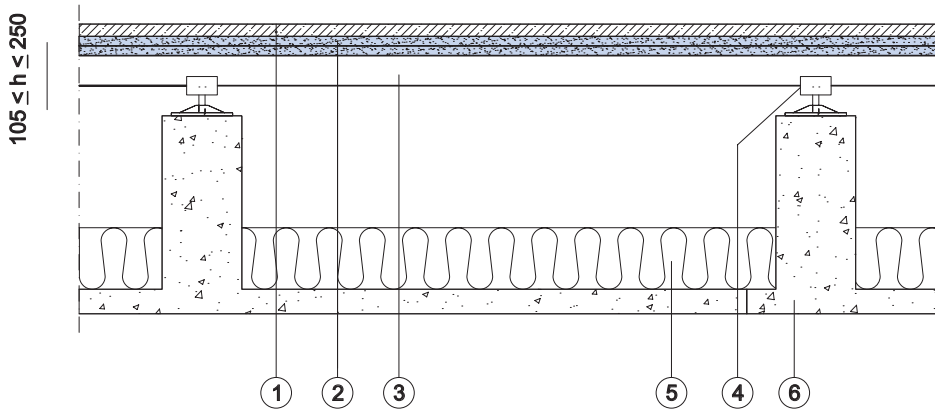
Rakennesuunnittelija tarkistaa ja mitoittaa Debel-kerroslattijärjestelmän alustan vaatimukset, kantavien rakenteiden suunnitteluperusteilla. Asetus kantavista rakenteista 477/2014 sekä säännökset ja ohjeet 2016, Ympäristöministeriö.

Huomautus

LVIS-asennukset on kiinnitettävä betoniin, ei Debel-kerroslattiarakenteisiin. LVIS-putket ja kanavat on asennettava mitoitetun piirustuksen mukaisesti.

7.3 Gyproc Debel rakennetyypit

Gyproc Debel -kerrosattia, vanha välipohja (1920-1950), alalaattapalkiston korjaus



Rakennetyyppi 7.1:104a

7

Detailit

1. Pintamateriaali ja tarvittava alustamateriaali
2. 2 x 15,5 mm Gyproc GL 15 Lapikas lattiakipsilevy
3. Hattuprofiili HTL50x1,5-2,0 mm k400 mm
4. Säättöjalat, k900-1300 mm
5. Isover Acoustic villa >100 mm tai Isover Insul-Safe >200 mm
6. Kantava alalaattapalkisto

Asuinrakennukset, liiketilat ja muut tilat, jotka vaativat kulutusta kestävä pinnan

- Pintamateriaali, lattianrasitusluokan mukaisesti
- Mattoalustat: 20-40 mm weber.vetonit 120 RENO saneeraus Plaano + Weberfloor 4945 Lasikuituverkko. Vesikiertoinen lattialämmitys vaatii putken päälle >20 mm tasoitetta.
- Weber.vetonit MD 16 Dispersio, sekoitussuhde 1:1 levitettyinä Gyproc GL 15 Lapikas levyn pintaan
- 2 x 15,4 mm Gyproc GL 15 Lapikas, liimattuna yhteen
- Gyproc Debel-kerroslattiajärjestelmän runko, yllä olevan esimerkki rakennetyypin mukaisesti.
- Liimatun parketin asennus Debel -lattiaan tehdään parketin valmistajan ohjeen mukaisesti puupohjaiselle levyllä esim. vaneri 18 mm. Vaneri asennetaan kahden Lapikaskerroksen päälle ja kiinnitetään HTL -profilleihin porakärkisillä ruuveilla.

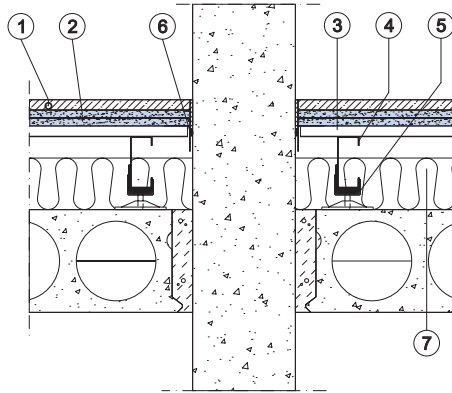
Vaatimukset Gyproc Debel-kerroslattiajärjestelmän mitoitukselle ja alustalle

Lattian tasaisuus asiakirjoissa vaaditun luokan ja SisäRYL 2013 -ohjeiden mukaisesti. Rakennemitoitus Debelissä perustuu EC 3 ja ympäristöministeriön teräsrakenteita koskeviin kansallisiin ohjeisiin rakenteiden lujuudesta ja vakaudesta.

Rakennesuunnittelija tarkistaa ja mitoittaa Debel-kerroslattiajärjestelmän alustan vaatimukset, kantavien rakenteiden suunnitteluperusteilla. Asetus kantavista rakenteista 477/2014 sekä säännökset ja ohjeet 2016, Ympäristöministeriö.

7.4 Gyproc Debel rakennedetailit

Debel-kerroslattian liitos huoneistojen väliseen betoniseinään



Tyyppidetilji 7.1:201

Detaljit

1. Pintamateriaali ja vaadittava alustamateriaali
2. 2 x 15,5 mm Gyproc GL 15 Lapikas lattiakipsilevy
3. Hattuprofiili HTL30 tai SKH20x1,0, k 300 mm
4. KC-profiili KC100x1,5, k600 mm
5. Säätojalat, k1200 mm
6. EPDM -tiiviste k600 mm l=150mm
7. Isover Acoustic villa ≥ 50 mm

Asuinrakennukset, liiketilat ja muut tilat, jotka vaativat kulutusta kestävä pinnan

- Pintamateriaali, lattianrasitusluokan mukaisesti
- Mattoalustat: 20-40 mm weber.vetonit 120 RENO saneeraus Plaano + Weberfloor 4945 Lasikuituverkko. Vesikiertoinen lattialämmitys vaatii putken päälle >20 mm tasoitetta.
- Weber.vetonit MD 16 Dispersion, sekoitussuhde 1:1 levitettynä Gyproc GL 15 Lapikas levyn pintaan
- 2 x 15,4 mm Gyproc GL 15 Lapikas, liimattuna yhteen
- Gyproc Debel-kerroslattiajärjestelmän runko, yllä olevan esimerkki rakennetyypin mukaisesti.
- Liimatun parketin asennus Debel -lattiaan tehdään parketin valmistajan ohjeen mukaisesti puupohjaiselle levyille esim. vaneri 18 mm. Vaneri asennetaan kahden Lapikaskerroksen päälle ja kiinnitetään HTL -profiileihin porakärkisillä ruuveilla.

Vaativat Gyproc Debel-kerroslattiajärjestelmän mitoitukselle ja alustalle

Lattian tasaisuus asiakirjoissa vaadittu luokan ja SisäRYL 2013 -ohjeiden mukaisesti. Rakennemitoitus

Debelissä perustuu EC 3 ja ympäristöministeriön teräsrakenteita koskeviin rakenteiden lujuus ja vakaus, kansallisiin ohjeisiin.

Rakennesuunnittelija tarkistaa ja mitoittaa Debel-kerroslattiajärjestelmän alustan vaatimukset, kantavien rakenteiden suunnitteluperusteilla. Asetus kantavista rakenteista 477/2014 sekä säännökset ja ohjeet 2016, Ympäristöministeriö.

Luokitukset

Äänenieristys:

Ilmaääneneristys $D_{n,TW} \geq 60$ dB¹⁾

Askelääneneristys $L'_{n,TW} \leq 53$ dB

Huomautus

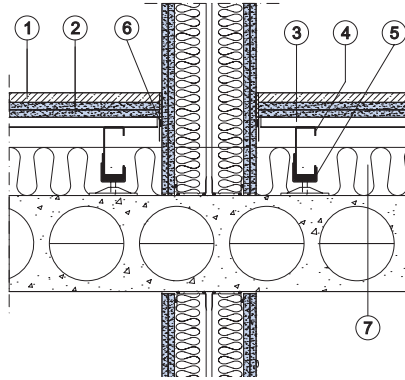
1) Edellyttää, että sivutiesiirtymää on tehokkaasti vähennetty esim. LVI-asennusten kautta, kantavat pystyrakenteet ovat joko pilareita tai riittävän raskaita (> 450 kg/m²) betoniseiniä, muut seinät ovat kipsilevyseiniä. Jos ulkoseinän sisäkuori on kivimateriaalia ja painoltaan < 400 kg/m², se verhotaan joustavasti kiinnitetyllä kipsilevyrakenteella tai katkaistaan välipohjan kohdalla.

LVIS-asennukset on kiinnitettävä betoniin, ei Debel-kerroslattiarakenteisiin. LVIS-putket ja kanavat on asennettava mitoitettun piirustuksen mukaisesti.

Vastaava äänenieristys saavutetaan massiivilaatalalla ≥ 200 mm ja ontelolaatalalla ≥ 265 mm, kun pintarakenne on kelluva: 2 x Gyproc GL 15 ja 30 mm mineraalivilalalevy ISOVER FLO.

7.4 Gyproc Debel rakennedetailit

Debel-kerroslattian liitos huoneistojen väliseen Gyproc-seinään



Tyypidetilji 7.1:202

Detailit

1. Pintamateriaali ja vaadittava alustamateriaali
2. 2 x 15,5 mm Gyproc GL 15 Lapikas lattiakipsilevy
3. Hattuprofiili HTL30 tai SKH20x1.0, k 300 mm
4. KC-profiili KC100x1.5, k600 mm
5. Säätojalat, k1200 mm
6. EPDM -tiiviste k600 mm l=150mm
7. Isover Acoustic villa ≥ 50 mm

Asuinrakennukset, liiketilat ja muut tilat, jotka vaativat kulutusta kestävä pinnan

- Pintamateriaali, lattianrasitusluokan mukaisesti
- Mattoalustat: 20-40 mm weber.vetonit 120 RENO saneeraus Plaano + Weberfloor 4945 Lasikuituverkko. Vesikiertoinen lattialämmitys vaatii putken päälle >20 mm tasoitetta.
- Weber.vetonit MD 16 Dispersio, sekoitussuhde 1:1 levitettynä Gyproc GL 15 Lapikas levyn pintaan
- 2 x 15,5 mm Gyproc GL 15 Lapikas, liimattuna yhteen
- Gyproc Debel-kerroslattiajärjestelmän runko, yllä olevan esimerkki rakennettyypin mukaisesti.
- Liimatun parketin asennus Debel -lattiaan tehdään parketin valmistajan ohjeen mukaisesti puupohjaiselle levyille esim. vaneri 18 mm. Vaneri asennetaan kahden Lapikaskerroksen päälle ja kiinnitetään HTL -profiileihin porakärkisillä ruuveilla.

Vaativat Gyproc Debel-kerroslattiajärjestelmän mitoitukselle ja alustalle

Lattian tasaisuus asiakirjoissa vaaditun luokan ja SisäRYL 2013 -ohjeiden mukaisesti. Rakennemitoitus Debelissä perustuu EC 3 ja ympäristöministeriön te-

räsrakenteita koskeviin rakenteiden lujuus ja vakaus, kansallisiin ohjeisiin.

Rakennesuunnittelija tarkistaa ja mitoittaa Debel-kerroslattiajärjestelmän alustan vaatimukset, kantavien rakenteiden suunnitteluperusteilla. Asetus kantavista rakenteista 477/2014 sekä säännökset ja ohjeet 2016, Ympäristöministeriö.

Luokitukset

Ääneneristys²⁾:

Ilmaääneneristys $D_{nT,w} \geq 60$ dB¹⁾

Askelääneneristys $L'_{nT,w} \leq 53$ dB

Huomautus

1) Kts. 2 rajoitukset ääneneristykselle väliseinän yli. Vastaava ääneneristys saavutetaan massiivilaattalla ≥ 200 mm ja ontelolaattalla ≥ 265 mm, kun pintarakenne on kelluva: 2 x Gyproc GL 15 ja 30 mm mineraaliviliala levy ISOVER FLO.

2) Vastaava ääneneristys saavutetaan massiivilaattalla ≥ 200 mm ja ontelolaattalla ≥ 265 mm, kun pintarakenne on kelluva: 2 x Gyproc GL 15 ja 30 mm mineraaliviliala levy ISOVER FLO. Tällöin liitoksille $D_{nT,w}$ 48 dB:iin asti voidaan poikkeuksellisen suurissa kuormitustapauksissa kelluvan levylattian reunan alle sijoittaa eristeen paksuinen rima. Se ei heikennä rakenteen askelääneneristävyyttä. Ja jos lattia halutaan rakentaa ennen seinä ja samalla säilyttää seinän alapään tuenta, seinien kohdalle sijoitetaan lattian tasoon ulottuva koroke.

LVIS-asennukset on kiinnitettävä betoniin, ei Debel-kerroslattiarakenteisiin. LVIS-putket ja kanavat on asennettava mitoitettun piirustuksen mukaisesti.



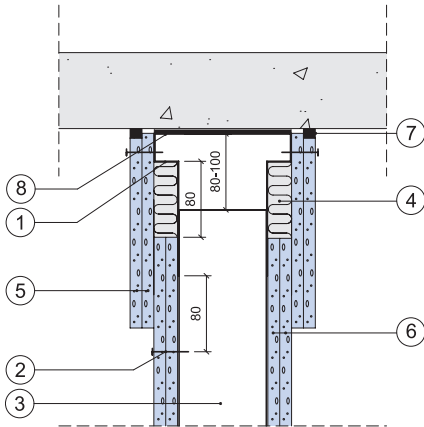
LUKU 8

ERIKOISDETALJIT



8.1 Taipumavaraliitos

Taipumavaradetalji max. 80 mm taipumalle



Detailit

1. Gyproc Taipumavarakisko TSK 150, kiinnitysväli k-400
2. Ylin ruuvi 80 mm alle kiskon alareunan (liikevaran mahdollistamiseksi)
3. Rangan yläpää on 80 - 100 mm päässä kiskon pohjasta
5. ISOVER ACOUSTIC
5. GEK 13, h = min 210 mm, ruuvataan TSK 150 -kiskon kylkeen kiinni
 - a. 1 x GEK13 (EI 30)
 - b. 1 x 15 mm GFL15 (EI 60)
 - c. GN 13 + GEK 13 (EI 60)
6. GEK 13 + GN 13 Gyproc -levy (EI 60)
7. Paloluokiteltu elastinen tiivistysmassa
8. Gyproc GPD polyeteeninauha

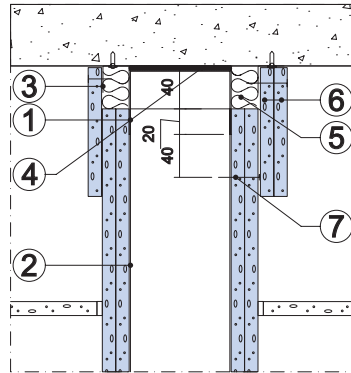
Huomautus

Seinärakenteen tulee täyttää taulukon 1. palo- ja äänivaatimukset

Taulukko 1.

Detaili	Levyt	$D_{nT,w}$ dB	Palo- luokka
A	1 x GEK 13, 170 mm (6 a.)	48	EI 30
A	1 x 15 mm GFL15 (6 b.)	48	EI 60
A	GN 13 + GEK 13 (6 c.)	48	EI 60

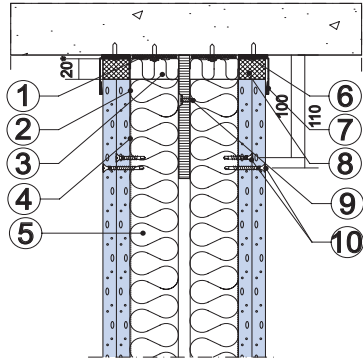
Taipumavaradetalji max. 40 mm taipumalle



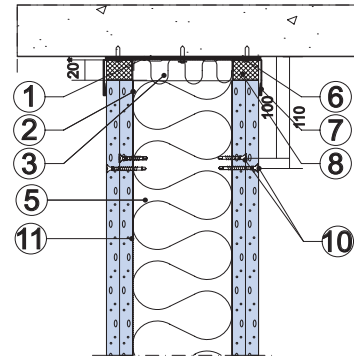
Detailit

1. Gyproc ACOUonomic- tai Duronomic-kisko 60 mm laipalla, kiinnitys k 400 mm
2. Gyproc-ranka, rangan yläpää max.40 mm yläkisko alempana
3. Kulmaprofiili (esim. L25/25), kiinnitys välipohjaan k 400 mm
4. Gyproc GPD Polyeteeninauha 4 mm
5. Mineraalivillasullonta
6. a. 1 x 12,5 mm Gyproc kipsilevykaista, h = min 120 mm, ruuvataan kiinni kulmaprofiiliin (EI30)
b. 1 x 15,4 mm Gyproc Protect F tai 2 x 12,5 mm Gyproc kipsilevykaista h = min 120 mm, ruuvataan kiinni kulmaprofiiliin (EI60)
7. Kipsilevy ylin kiinnityskohta

Taipumavara detalji Slimwall-seinälle



Taipumavaradetalji 20mm



Detaljit

1. Gyproc GPD - Polyeteeninauha liimapinnalla (3 mm x 40/60/95 mm).
2. Gyproc GFS DUROnomic - vahvistuskisko ***. Kiskon kiinnitys alustaan k400**.
3. ISOVER US -palokaista 50/70/100 x 30 kiskon pohjalle, pystyrankojen päälle.
4. Gyproc Gypsteel SLIM 45/40 pystyranka k600/k400.
5. ISOVER SLIM 45 mm eriste.
6. Norseal FS1000 4,5 x 25 liimapintainen palo- ja äänitiiviste.
7. Gyproc J 35/28/10 PUR -pinnoitettu 0,5 mm valkoinen peltilista. Listan kiinnitys alustaan k400**.
8. ISOVER US -palokaista 30 x 30.
9. ISOVER U SP Slab 90 - 120 x 600 paloeristelevyt. Asennetaan tiiviisti perätysten puskuun, kattoa ja kiskoja vasten. Kiinn. Gyproc QPB 13 Quick ohutlevyruuveilla k300 kiskoon ennen toisen puolen kiskojen asennusta. Ruuvien kannan tulee painua eristeeseen, jotta ruuvi ei kytke kiskoja toisiinsa akustisesti! Ruuvit asennetaan aina pystyrankojen välille!
10. a. Gyproc GH 13 Habito®, ruuvit Grabber GHX 26 #600, et. kattopinnasta 100 mm.
b. Gyproc GH 13 Habito®, ruuvit Grabber GHX 38 k200, et. kattopinnasta 110 mm. 11. Gypsteel XR 66/95 pystyranka k600/k400

- *) Vapaa taipumavara (20 mm). Kipsilevyjen & rantojen yläpään etäisyys kiskon & J-listan pohjasta.
- **) Kiskot ja listat kiinnitetään profiiliin keskeltä kattomateriaaliin sopivilla kiinnikkeillä.
- ***) Yläkisko taipumavaraliitoksessa rangan paksuuden mukaisesti.

Taulukko 1.

KIT	DET	Runko	$D_{nT,w}$	Palo-luokka
KIT55	A	Kaksirunkoinen seinä, kaksinkertainen levytys	55 dB	EI 60
KIT52	B	Ranka 95 mm, kaksinkertainen levytys	52 dB	EI 60
KIT48	B	Ranka 66 mm, kaksinkertainen levytys	48 dB	EI 60
KIT44		Ranka 95 mm, yksinkertainen levytys	44 dB	EI 30
KIT40		Ranka 66 mm, yksinkertainen levytys	40 dB	EI 30

8.2 Tarkastusluukut

Tarkastusluukku Gyproc TLS

Salpalukollinen, paloluokittelematon vakiotarkastusluukku yksin- ja kaksinkertaisiin Gyproc-levyrakenteisiin seinisiin ja sisäkattoihin.

Materiaali on pinnoitettua, sähkösinkittyä terästä. Varustettu kääntösalsalpalukolla, joka avataan esim. 8 mm vesipostin avaimella tai Gyproc TLS-avaimella.

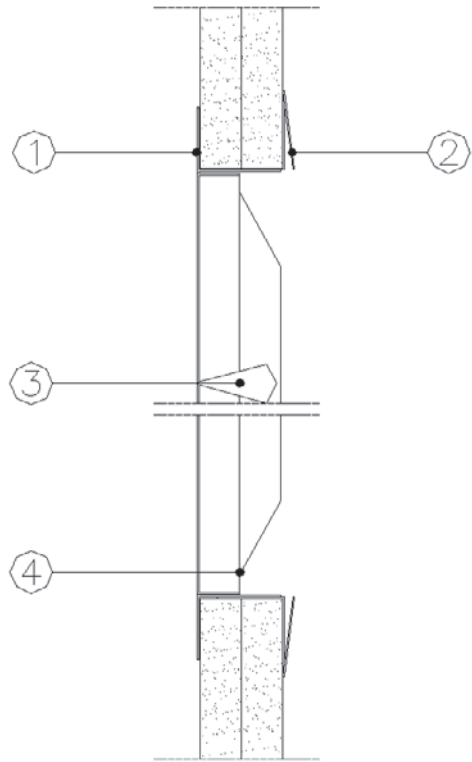
Detaljit

1. Gyproc TLS tarkastusluukun kehys
2. Käännettävä ja taitettava kiinnityskappale
3. Käännettävä salpalukko esim. 8 mm vesipostin avaimella
4. Tappisarana

Asennusaukon koot:

Tuotenimi Koko, leveys x korkeus mm	Asennusaukon koko (mm x mm)
TLS 150 x 150	150 x 150
TLS 200 x 200	200 x 200
TLS 300 x 300	300 x 300
TLS 400 x 400	400 x 400
TLS 500 x 500	500 x 500
TLS 600 x 600	600 x 600

Väri: Valkea, RAL 9016.



Tyyppidetilji 3.9.16:201b



GYPROC TLS
-tarkastusluukku

Salpalukollinen

Paloluokittelematon

Tarkastusluukku Gyproc HS

Kipsilevypintainen, paloluokittelematon hiussaama-luukku avautuu ja lukittuu näppärästi yhdellä painalluksella (push-up), työkaluja tai avaimia ei tarvita. Innovatiivisen kiinnitystavan ansiosta kipsikannessa ei ole ruuveja, mikä tekee luukun pinnan viimeistelystä helppoa. Luukun pinta voidaan maalata tai tapetoida, jolloin saavutetaan yhtenäisennäköinen katto- tai seinäpinta. Luukussa oleva turvamekanismi estää luukun putoamisen luukkuu avatessa. Asennuskehiksen ja kannen välinen tiiviste estää pölyn kerääntymisen luukun reunoihin.

Detaljit

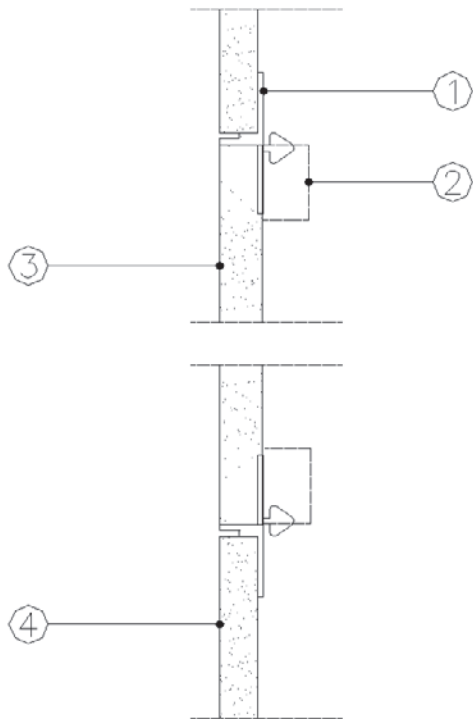
1. Gyproc HS tarkastusluukun kehys
2. Push -up mekanismi
3. Gyproc HS tarkastusluukun kipsilevy
4. Luukkuun liittyvä Gyproc-levy

Asennusaukon koot:

Tuotenimi Koko, leveys x korkeus mm	Asennusaukon koko (mm x mm)
HS 300 x 300	305 x 305
HS 400 x 400	405 x 405
HS 500 x 500	505 x 505

Huomautus

Minimi asennussyvyys on 45 mm.



Tyyppidetilji 3.9.16:201d



8.2 Tarkastusluukut

Tarkastusluukku Gyproc Paloluukku EI₂ 30

Helppo ja nopea asentaa tukevasti alustaansa. Testattu ja hyväksytty EI30 -luokan seinärakenteeseen. Luukku toimii myös ääneneristysluukkuna R_w 38dB.

Luukku on valmistettu 0,5 mm paksusta, polyesteripinnoitetusta teräsohutlevystä. Luukku kansirakenne on saranoitu. Luukku on lukittava.

Detaljit

1. EI 30-rakennerratkaisu
2. Asennus kulmaraudat ja kiinnitysmutterit
3. Gyproc Paloluukku EI₂ 30
4. Luukussa on kolmioavaimella avattava lukko.

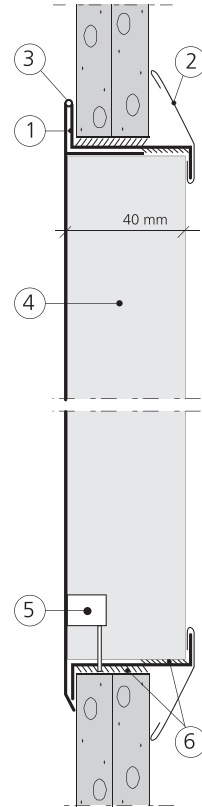
Luokitukset

Paloluokitus EI₂ 30

Asennusaukon koot:

Tuotenimi Koko, leveys x korkeus mm	Asennusaukon koko (mm x mm)
EI 30 200 x 200	200 x 200
EI 30 300 x 300	300 x 300
EI 30 400 x 400	400 x 400
EI 30 500 x 500	500 x 500
EI 30 600 x 600	600 x 600

Väri: valkoinen, RR110



Tyypidetilji 3.9.16:202



**GYPROC Paloluukku
EI₂ 30**

**Ääneneristys-
arvo: 38 dB**

Tarkastusluukku Gyproc EI₂ 60

Helppo ja nopea asentaa tukevasti alustaansa. Testattu ja hyväksytty EI 60 -luokan seinärakenteeseen. Luukku toimii myös ääneneristysluukkuna R_w 38dB.

Luukku on valmistettu 0,5 mm paksusta polyesteripinnoitetusta teräsotulevystä. Luukun kansirakenne on saranoitu. Luukku on lukittava ja se avataan 5 mm kuusiokoloavaimella.

Detaljit

1. EI60-rakennetkaisu
2. Asennuskulmaraudat ja kiinnitysmutterit
3. Gyproc Paloluukku EI₂ 60
4. Luukussa on kolmioavaimella avattava lukko.

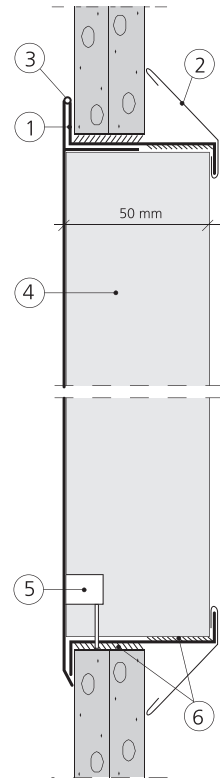
Luokitukset

Paloluokitus EI₂ 60

Asennusaukon koot:

Tuotenimi Koko, leveys x korkeus mm	Asennusaukon koko (mm x mm)
EI 60 200 x 200	200 x 200
EI 60 300 x 300	300 x 300
EI 60 400 x 400	400 x 400
EI 60 500 x 500	500 x 500
EI 60 600 x 600	600 x 600

Väri: Valkoinen, RR110



Tyypidetilji 3.9.16:203



**GYPROC Paloluukku
EI₂ 60**

**Ääneneristys-
arvo: 38 dB**

8.3 Kiinnittäminen

Yleistä

Gyproc-seinään on helppo kiinnittää kaikkia asumiin ja sisustamiseen kuuluvia esineitä. Kiinnittämiseen löytyy laaja kiinnikevalikoima. On tärkeää, että joka tilanteeseen valitaan oikeanlainen kiinnike. Kiinnikkeitä saa kaikista hyvinvarustetuista rautakaupoista. Tarkat kokoamis- ja kiinnitysohjeet löytyy kiinnikkeiden myymäläpakkauksista. Erityisen helppoa kiinnittäminen on Gyproc Habito -levyyn, johon voi ripustaa raskaitakin esineitä tavallisella yleisruuvilla.

Esineiden kiinnittämisessä seinä- ja kattopintoihin tulee käyttää kulloinkin tarkoitukseen parhaiten soveltuvaa kiinnitystapaa ja kiinnitystyyppiä sekä huolehtia siitä, että kiinnike on oikein asennettu ja asettuu paikalleen oikein.

Yksinkertainen levytys riittää useimmille kuormituksille, mutta kaksinkertaisella levytyksellä saadaan vieläkin jäykempi ja kestävämpi alusta. Gyproc Habito antaa kovuudellaan ja lujuudellaan vieläkin jäykemmän ja kestävämmän alustan kiinnityksille. Märkätiloihin Gyproc suosittelee Gyproc Habito -levyn lisäksi Gyproc GRI 13 Kylppäri -levyä, koska märkätiloissa on erityisen tärkeää, että kiinnitys istuu varmasti eikä synny vuotoa, josta kosteus pääsisi vedeneristeen taakse.

Erittäin painaville esineille tai pistekuormille seinät ja katot rakennetaan riittävän lujaksi. Esim. reunaprofiilit ja ylä- ja alaohjausprofiilit kiinnitetään tiheämmin rakennuksen runkoon, rankarunkoa vahvistetaan paksummilla ohutlevyprofiileilla (Gyproc Duronomic) tai pienennetään rankaväliliä tai kipsilevyjen ruuvivälejä.

Seinäkonsoleita käytettäessä voi olla tarpeen tehdä lisäreikiä konsoleihin, jotta kipsilevyihin saadaan riittävä määrä kiinnityspisteitä.

Valmiin seinäpinnan päälle asennettavia seinäkiskoja tai kehikoita voidaan myös käyttää. Erittäin painavien esineiden ripustuskuormat tulee tarkistaa eri kuormitusyhdistelmien (puristus, veto, leikkaus, momentti) lisäksi niiden mahdollisen dynaamisen osuuden vaikutus. Näissä tilanteissa tulee erityisesti huolehtia siitä, ettei seinärungon riittävän lujuuden ja jäykkyyden lisäksi minkään kiinnityspisteen kuormituskapasiteetti ylitä.

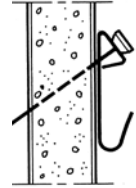
Kipsilevyihin voidaan myös kiinnittää liimaamalla.

Kiinniketyypit

Näissä ohjeissa kiinniketyypit on jaettu ryhmiin sallitun kuormituksen mukaisesti.

Kiinnittäminen suoraan kipsilevyyn

Kevyet esineet voidaan kiinnittää suoraan kipsilevyyn käyttämällä teräsnaulaa tai ruuvia. Ruuvissa tulee olla leveä kierre ruuvin päähän asti. Gyproc Habito -levyyn voi kiinnittää suoraan myös raskaita esineitä yleisruuvia käyttämällä, eikä tulppia, ankkureita tai tukirakenteita tarvita.

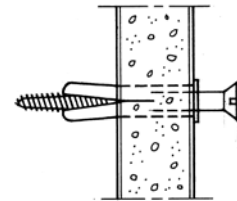


On myös olemassa erikoiskoukkuja, joissa naula ja koukku toimivat yhdessä. Esim. X-koukkuja on olemassa eri kuormituksille yhdellä, kahdella tai kolmella naulalla. Myös samantapaisia muovisia koukkuja on saatavissa. Näitä kiinnikkeitä on helppo poistaa, ja ne jättävät jälkeensä tuskin havaittavia reikiä.

Kiinnittäminen tulpilla

Käyttämällä muovitulppaa esiporatussa reiässä saadaan ruuvikiinnitys, joka kestää sekä veto- että leikkausvoimia.

Tämä kiinniketyyppi toimii siten, että ruuvi puristaa muovitulppaa reiän reunoja vasten. On tärkeää, että reiän halkaisija on oikea, jotta muovitulppa istuu tiukasti paikallaan.

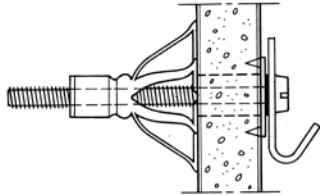


On myös olemassa kevytmetallikiinnikkeitä, jotka koostuvat leveäkierteisestä ruuvista, joka on itseporautuva tai kierretään kipsilevyyn esiporattuihin reikiin. Kiinnikkeessä on reikä ruuville.

Tulppia on helppo poistaa. Tulpan jättämä reikä täytetään kipsilaastilla tai valmistasoitteella.

Kiinnittäminen ankkureilla

Levyankkurit on suunniteltu levyseinään, jossa seinän runkotilassa on ankkurille tilaa laajentua. Tämä kiinniketyyppi kestää suuriakin veto- ja leikkauvoimia.

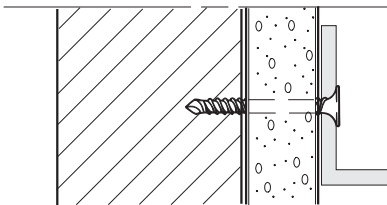


On tärkeää, että reikä porataan oikeankokoisella terällä. Terän koko on annettu kiinnikkeen käyttöohjeessa.

Ankkureita voidaan poistaa poramaalla ankkuri osiin tai työntämällä ankkuri seinän sisälle. Ankkurin jättämä reikä tasoitetaan kipsilaastilla tai valmistusotteella.

Kiinnittäminen suoraan runkoon

Kun ripustetaan raskaita esineitä, käytetään talon runkotolppia, kattotuoleja tai teräsrankarakenteita tukena. Jos ollaan rakentamassa uutta taloa, tiedetään, mistä tukirakenteet löytyvät. Tukikohdat löytyvät myös koputtelemalla ja etsimällä levyypinnasta saumakohdat.

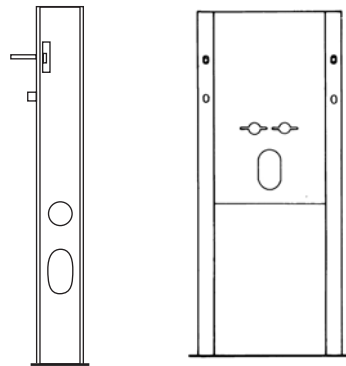


Seinien runkotolpat ovat tavallisimmin k 600 tai k 900 mm jaolla. Jos levyypinnan alla on kiviseinä, levyt on kiinnitetty alusrimoihin. Naulat ja ruuvit kiinnittyvät hyvin alusrimaan. Raskaat esineet on propattava kiviseinään. Jos levyypinnan alla on teräsrankarakenne, ankkuriruuvit kiinnitetään suoraan rankaan.

Kiinnike	Levytyyppi		
	GN 13	GEK 13	GH 13
Teräsnaula	0/2	0/2	0/2
Ruuvi (4,5x35)	2/5	3/6	20/40
Muovitulppa	5/15	8/20	25/45
Hilti HLD ankkuri	7/17	10/20	25/45
Mollyankkuri	15/40	25/45	33/66
Kiinnitys rankaan	40/50	40/50	40/50

Kiinnittäminen tukirakenteisiin

Raskaat ja lujaa tukea vaativat esineet, kuten pesuallaat, pyykinkuivaustelineet, kaiteet, raskaat lämpöpatterit ja raskaat valaisimet asennetaan runkoon lisätukien varaan. Ne on otettava huomioon ennen levyjen asennusta, mikäli mahdollista. Monet kalusteiden valmistajat toimittavat myös suoraan valmiin pinnan päälle kiinnitettäviä asennuslistoja.



Esimerkkejä pesuallaiden tukirakenteista

8.3 Kiinnittäminen

Kiinnitystapojen kuormitusarvoja

Alla olevassa taulukossa on annettu eri kiinnitystapojen kuormitusarvot ja mitattuja murtokuormituksia (kuormitusarvo/murtokuorma) kiinnitettäessä väh. 12,5 mm paksuihin Gyproc-levyihin.

Yksikkö: N (10 N vastaa 1 kg:n kuormitusta)
 ↓ Kuormitus levyn tasossa - leikkausvoima
 ← Kuormitus kohtisuoraan levyn tasoa - vetovoima

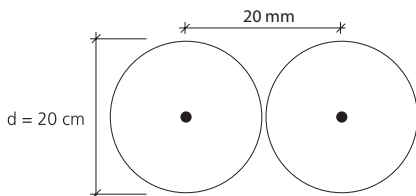
Taulukko 1:

		Yksin- kertainen Gyproc- levytys	Kaksin- kertainen Gyproc- levytys	Yksin- kertainen Gyproc ERIKOISKOVA -levytys	Kaksin- kertainen Gyproc ERIKOISKOVA -levytys	Yksin- kertainen Gyproc Habito -levytys	Kaksin- kertainen Gyproc Habito -levytys
Yleisruuvi (5 mm puuruuvi)						↓ 400/1200 ← 200/600	↓ 660/2200 ← 400/1200
Naulakoukku	1 naula	↓ 50/200	↓ 50/200	↓ 50/200	↓ 50/200		
	2 naulaa	↓ 100/450	↓ 150/600	↓ 150/600	↓ 150/600		
Tulppa		↓ 150/700		↓ 200/1320	↓ 200/1660		
Ankkuri		↓ 300/1200 ← 100/600	↓ 500/2200 ← 200/1100	↓ 500/3260 ← 200/1500		↓ 660/2000 ← 330/1000	↓ 1000/3000 ← 660/2000
Kiinnitys rankaan		↓ 500/2750 ← 400/1900					

Kiinnityspisteiden välinen etäisyys

Eri kiinnitystapojen vaatima kiinnityspisteiden määrä lasketaan yllä olevan taulukon avulla. Kiinnityspisteiden keskinäisissä etäisyyksissä noudatetaan seuraavia ohjeita:

Kun käytetään taulukossa annettuja maksimiarvoja (300 N yksinkertaisella ja 500 N kaksinkertaisella levytyksellä), kiinnityspisteiden välinen etäisyys tulee olla vähintään 20 cm. Jos kiinnityspisteiden välinen etäisyys on tätä pienempi, maksimiarvoja pienennetään siten, että halkaisijaltaan 20 cm:n ympyrän alueella on maksimissaan 300 / 500 N (yksinkertainen/ kaksinkertainen levytyks) kuormitus.



Laskentaesimerkki Habito-laskurilla

Kaapiston koko (korkeus x leveys x pituus) 1200 x 600 x 1000 mm ja kaapistossa on arvioitu olevan omanpainon lisäksi 50 kg/m kuormaa eli kokonais-

kuormitus 60 kg/m. Kiinnityspisteet ovat toisistaan korkeussuunnassa 1000 mm etäisyydellä. Levytykse-
nä on yksinkertainen Habito levytyks.

Gyproc internetsivuilla on laskuri, jolla ko. asian voi laskea seuraavasti:

Kiinnitysväli *
 a 1000 mm
Etäisyys seinästä *
 b 600 mm
Kokonaiskuormitus *
 60 kg
Ruuvien kokonaismäärä *
 4 kpl
Seinälevy *
 1 levykerros, Gyproc Habito

Onko ripustus hyväksyttävä?
 Kokonaiskuormitusaste 82% OK

OK
 Kun käytät vähintään 1 levykerros, Gyproc Habito ja 4 kappaletta 5 mm puuruuvi, seinä kestää kuormituksen.

Joten 4 kappaletta puuruuvia riittää ja samalla ruuvien etäisyydenehto samalla täyttyy.

Ripustaminen Habito-rakenteisiin

Habito GH 13 rakennuslevyllä levytetyihin seiniin on helppo kiinnittää raskaita esineitä suoraan levyyn. Levyn sitkeyden ja lujitetun sekä patentoidun kipsiytimen ansiosta esineet voidaan kiinnittää suoraan levyyn pelkillä puuruuveilla ilman esiporausta vaativia erikoiskiinnikkeitä tai levyankkureita. Tämä helpottaa huomattavasti esimerkiksi keittiön yläkaappien, kylpyhuoneen kalusteiden ja teknisten tilojen laitteiden kiinnittämistä levyseinään. Lisäksi asennus nopeutuu tavalliseen kiinnitystapaan verrattuna

On kuitenkin tärkeää tarkistaa kuormituksen suuruus ja miten se jakautuu, huomioiden levyn ja ruuvien kapasiteetti sekä kiinnityspisteiden etäisyys. Kuormituksen ylittäessä sallitut kuormitusarvot ruuvi-kiinnityksille noudatetaan kappaleen 3.10.1 ohjeita kiinnittämistä suoraan runkoon tai tukirakenteisiin

Ruuvikiinnityksen kuormitusarvoja

Alla olevassa taulukossa on annettu M5x30 puuruuvien kuormitusarvot ja mitattuja murto-kuormituksia (kuormitusarvo/murtokuorma) kiinnitettäessä 12,5mm paksuihin Habito GH 13/ GHE 13 rakennuslevyihin.

Yksikkö: N (10 N vastaa 1 kg:n kuormitusta)
 ↓ Kuormitus levyn tasossa - leikkausvoima
 ← Kuormitus kohtisuoraan levyn tasoa - vetovoima

	Yksinkertainen Rigidur GFH 13-levytys
5x30 Puuruuvi	↓ 400/1200 ← 170/520

Kiinnityspisteiden välinen etäisyys

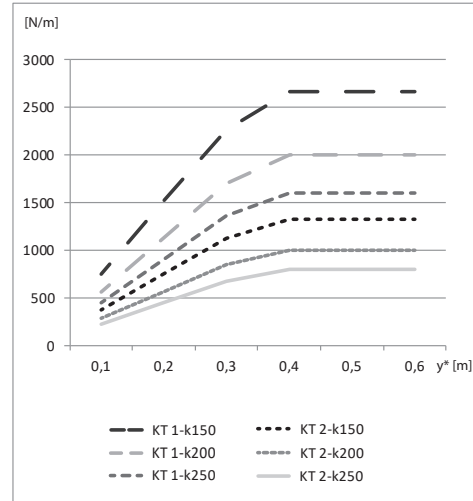
Eri kiinnitystapojen vaatima kiinnityspisteiden määrä lasketaan ylläolevan taulukon tai Habito kuormituslaskurin avulla. Kiinnityspisteiden keskinäisissä etäisyyksissä noudatetaan seuraavia ohjeita:

Kun käytetään taulukossa annettuja maksimiarvoja (400N yksinkertaisella levytyksellä). Kiinnityspisteiden välinen etäisyys tulee olla vähintään 20mm.

Habito-levyllä levytetyn levyseinän ripustuskapasiteetti kaappikuormalle P_{max} (N/m)

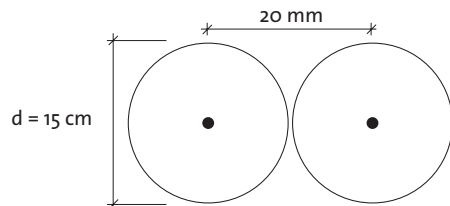
Oheisessa taulukossa on esitetty eri ripustuskapasiteetteja seinä- ja allaskaappien kiinnitykseen kahdella kuormitustavalla eri kiinnitysetäisyyksillä.

Taulukko 2:



KT 1 = Kuormitustapa 1: Seinä- tai allaskaappi kiinnitetty sekä ylä- että alareunastaan Rigidur-levyvyn puuruuveilla M5x30 k150, k200 tai k250.

KT 2 Kuormitustapa 2: Seinä- tai allaskaappi kiinnitetty vain yläreunastaan Rigidur-levyvyn puuruuveilla M5x30 k150, k200 tai k250.



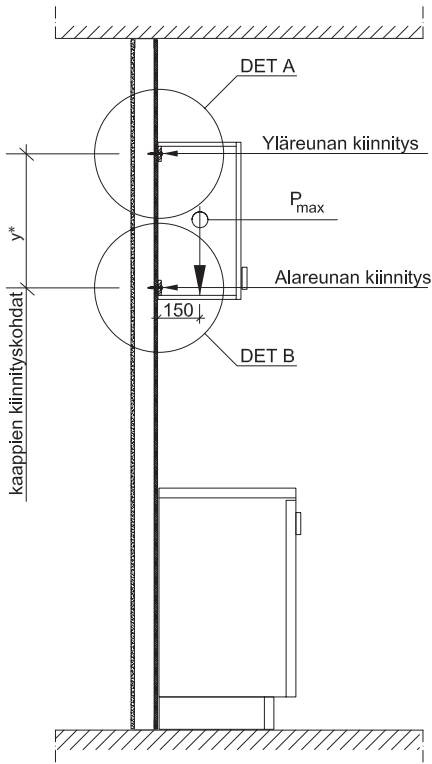
8.3 Kiinnittäminen

Seinä- ja allaskaappien kiinnittäminen

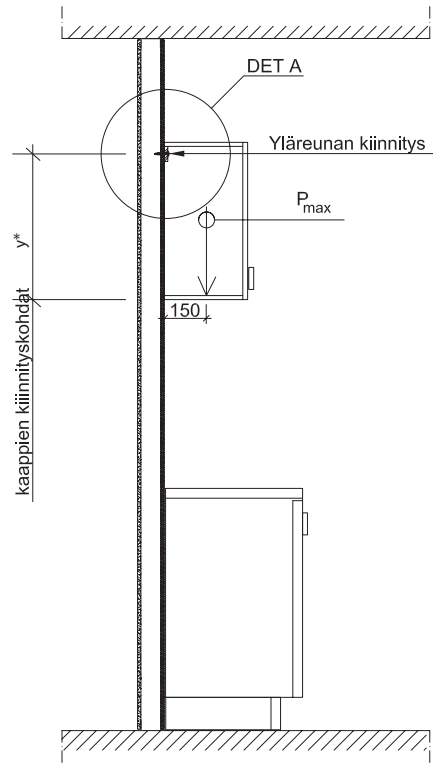
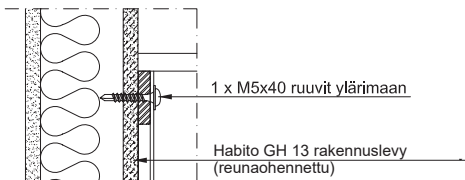
Habito-levyillä levytettyyn levyseinään on helppo kiinnittää esim. seinäkaapit suoraan puuruuveilla. Seinän ripustuskapasiteettia arvioitaessa tulee istse seinärakenteen jäykkyyden lisäksi huomioida ripustettavien kaappien mittasuhteet, kiinnityskohtien määrä ja sijainti. Useimmissa kaapeissa on kiinnityskohtat kaappirungon ylä- ja/tai alareunassa

Kaappiin tuleva kuormitus rasittaa levyseinää epäkeskeisesti, jonka kiinnityskohtiin syntyy sekä veto- että leikkausrasitusta.

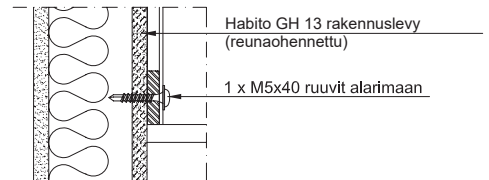
Oheisissa kuvissa on esitetty kaksi kuormitustapaus-ta, joissa toisessa kaappi kiinnitetään sekä ylä- että alareunasta ja toisessa vain yläreunasta.



DET A



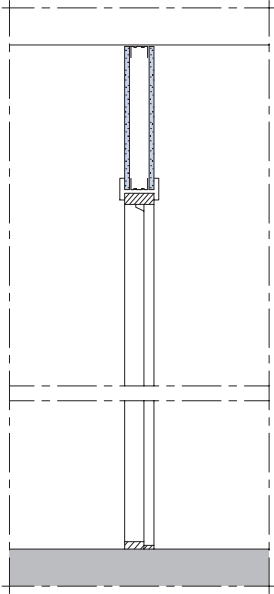
DET B



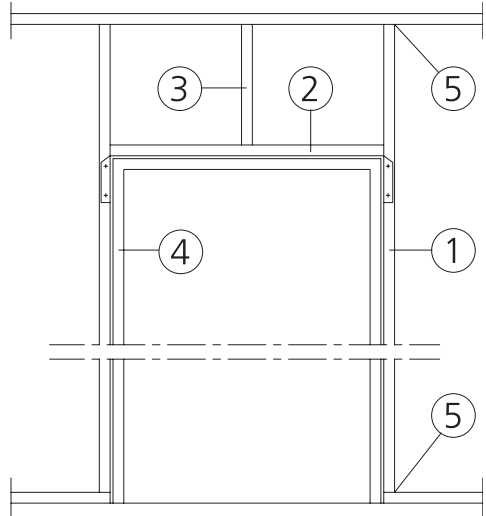
8.3 Kiinnittäminen

Seinät yksinkertaisilla levytyksillä - kevyet väliovet

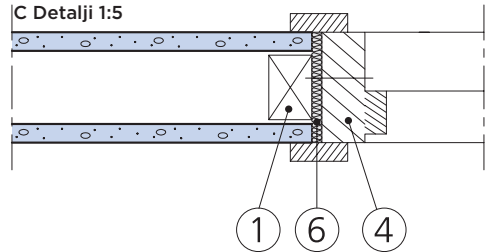
A Leikkaus 1:20



B Kuvaus edestä 1:20



C Detalji 1:5



Tyypidetallit 3.10.11:201

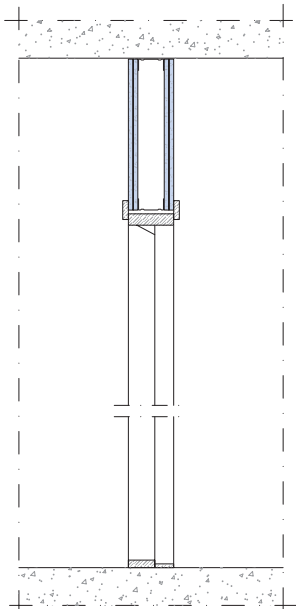
Detallit

1. Kerto® LVL T-tolppa 66/39 tai puuranka, t väh. 45 mm
2. Gypsteel SK 66-120 Kisko. Kiinnitetään puurankaan Gyproc QT 41 Quick -ruuveilla
3. Rangat Gyproc XR tai Gypsteel ELPR. Sijoitetaan levysauman kohdalle
4. Puukarmi, kiinnitetään RT 42-10122 ohjeen mukaan
5. Puuranka kiinnitetään kiskoon Gyproc QT 41 Quick -ruuveilla
6. Rako tiivistetään mineraalivillalla tai vastaavalla

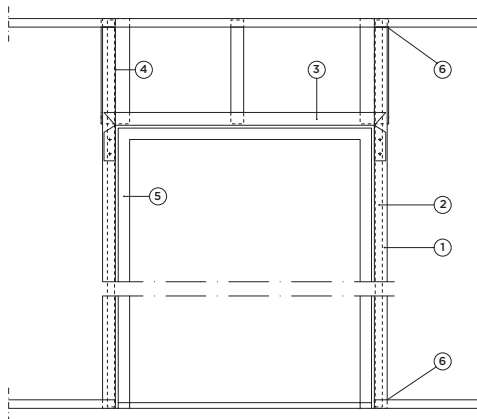
8.3 Kiinnittäminen

Seinät kaksinkertaisilla levytyksillä - kevyet väliovet

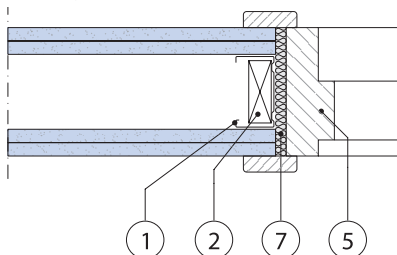
A Leikkaus 1:20



B Kuvaus edestä 1:20



C Detalji 1:5



Detaljit

1. Ranka Gypsteel ELPR¹⁾
2. Höylätty puusoiro, $t_{min}=28\text{ mm}^1)$
3. Gypsteel SK 66-160 Kisko2). Kiinnitetään teräsrankaan Gyproc QPBT 16 Quick -ruuveilla
4. Gyproc PB Peltikaista. Levyn korkuinen osa asennetaan rangan laippaan ja sijoitetaan levysauman kohdalle
5. Puukarmi, kiinnitetään RT 42-10122 ohjeen mukaan
6. Teräsranka kiinnitetään kiskoon Gyproc QPBT 16 Quick -ruuveilla
7. Ääntä eristävän oven karmin ja seinän välinen rako tiivistetään mineraalivillalla tai vastaavalla

Tyyppidetaljit 3.10.11:202

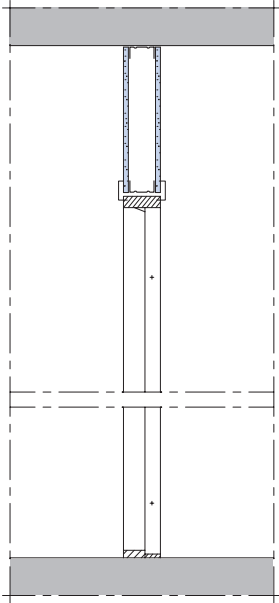
Huomautus

1)Puuranka ja teräsranka voidaan korvata vahvistusrangalla Gyproc GFR. Oven kehys kiinnitetään karmiruuveilla tai vastaavilla. Katso detalji 3.10.11:204.

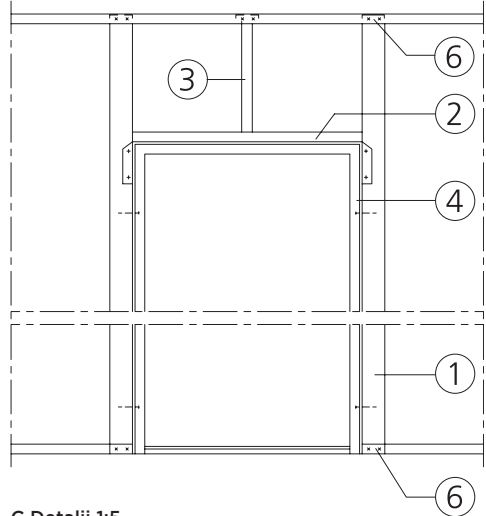
8.3 Kiinnittäminen

Raskaat sisäovet

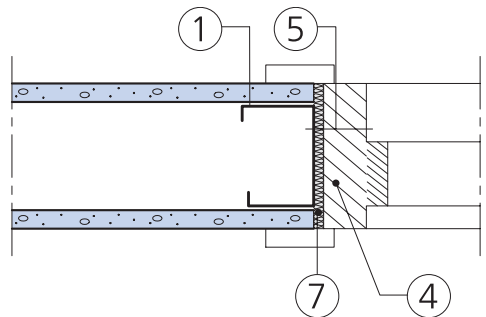
A Leikkaus 1:20



B Kuvaus edestä 1:20



C Detalji 1:5



Detaljit

1. Vahvistusranka Gyproc GFR 70 - 120
2. Gypsteel SK 70-120 Kisko. Kiinnitetään rankoihin Gyproc QPBT 16 Quick -ruuveilla
3. Teräsranka Gyproc XR tai Gypsteel ELPR. Sijoitetaan levysauman kohdalle
4. Puukarmi, kiinnitetään RT 42-10122 ohjeen mukaan
5. Itseporautuva ohutlevyruuvi, \varnothing min. 6,3 mm¹⁾ tai porakärkinen karmiruuvi
6. Gyproc GFR -rangat kiinnitetään välipohjaan ylä- ja alapäästään Gyproc FRK -kiinnikkeillä
7. Ovenkarmin ja seinän välinen rako tiivistetään mineraalivillalla tai vastaavalla

Tyypidetallit 3.10.11:203

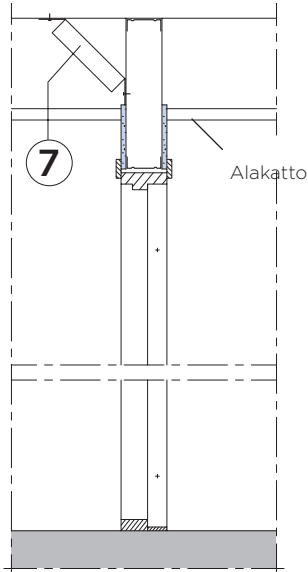
Huomautus

¹⁾ Erityisesti raskailla ja tiiviillä ovilla on tärkeää, että tämä ruuvi vahva. Detalji pätee myös kaksinkertaisilla levytyksillä.

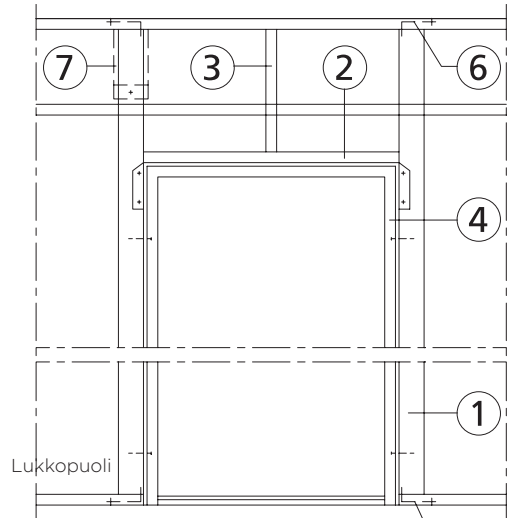
8.3 Kiinnittäminen

Raskaat ovet - paloa ja ääntä eristävät

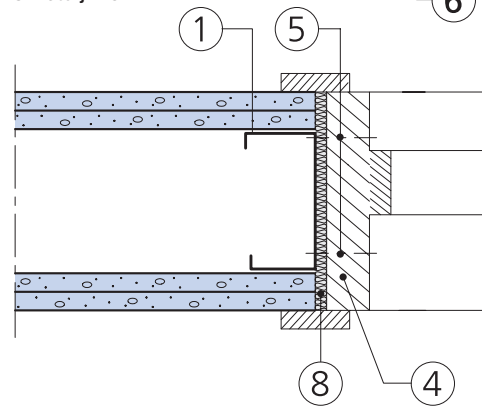
A Leikkaus 1:20



B Kuvaus edestä 1:20



C Detalji 1:5



Detaljit

1. Vahvistusranka Gyproc GFR 70 - 120
2. Gypsteel SK 70-120 Kisko. Kiinnitetään rankoihin Gyproc QPBT 16 Quick -ruuveilla
3. Teräsranka Gyproc XR tai Gypsteel ELPR. Sijoitetaan levysauman kohdalle
4. Puukarmi, kiinnitetään RT 42-10122 -ohjeen mukaan
5. Itseporautuva ohutlevyruuvi, \varnothing min. 6,3 mm tai porakärkinen karmiruuvi
6. Gyproc GFR -rangat kiinnitetään välipohjaan ylä- ja alapäästään Gyproc FRK -kiinnikkeillä
7. Vahvistusranka Gyproc GFRtai vastaava jäykis-tämään rakennetta oven iskuja vastaan (voidaan jättää pois, jos ovi on varustettu ovipumpulla)
8. Ovenkarmin ja seinän välinen rako tiivistetään mineraalivillalla tai vastaavalla

Tyyppidetallit 3.10.11:204

Huomautus









Käytettäessä raskaita ja tiiviitä ovia oven sulkemisesta syntyy isku, joka voi aiheuttaa värähtelyjä alakatossa, jos tähän ei ole ennakoon varauduttu.

8.4 Tiivistys ja pintakäsittely

Liittymien tiivistys

Rakennusosan ääneneristystason saavuttamiseksi on tärkeää tehdä oikeanlainen äänitekninen tiivistys kaikissa liittymissä. Tiivistys varmistaa, ettei saumassa esiinny rakoja kautta tapahtuvia ilmavuotoja.

Äänitekninen tiivistys voidaan vaihtoehtoisesti tehdä käyttämällä alla esitettyjä menetelmiä tai päällimmäiseen levyyn muodostetulla kittisaumalla. Myös saumanauhan ja tasoitteen käyttö tiivistykseen on mahdollista. Tällöin sallittu liikevara on pienempi kuin kittisaumalla.

Teräsranka				
	SK	SKP	AC	AC-X2
Puuranka				
		GPD	GPD + KS	GPD + KS
$D_{nT,W} = 0-30$ dB	•			
$D_{nT,W} = 35$ dB		•		
$D_{nT,W} = 40-52$ dB			•	
$D_{nT,W} = 55-65$ dB				•

* Tehtävä vähintään tavanomainen saumaussauhanauhoihin seinän toiselle puolelle.
KS = Kittisauma

Polyeteenikaista, 4 mm

Gyproc SKP -kiskoissa on valmiina 4 mm:n polyeteeninauha. Esim. puurankaseinissä voidaan vaihtoehtoisesti käyttää irtorullina saatavaa Gyproc GPD Polyeteeninauhaa. Käytettynä yksin tätä tiivistystä saavutetaan ääneneristysluokka 35 dB.

Kiskot asennetaan vaaka- ja pystysuoria rakenteita vasten.

Akustinen tiivistysmassa

Akustista tiivistysmassaa ja polyeteeninauhaa käytetään niin puu- kuin teräskiskojen kanssa ääneneristysvaatimuksen ollessa vähintään 40 dB. Ääneneristysluokassa 40-44 dB riittää toisen seinäpuolen tiivistäminen. Yli 44 dB:n ääniluokassa tulee tiivistys tehdä seinän molemmin puolin.

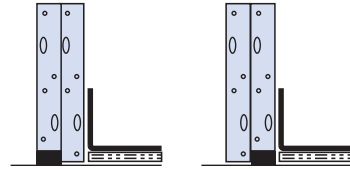


8.4 Tiivistys ja pintakäsittely

Tiivistysseaman toteutus

Oikein tehty saumaus on 7–10 mm leveä ja 12–15 mm syvä riippuen käytetyn levyn paksuudesta.

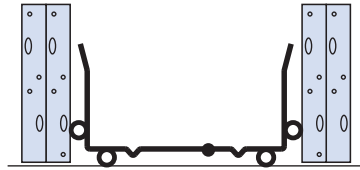
Akustinen tiivistysmassa voidaan sijoittaa sisempään tai uloimpaan levykerrokseen, mutta myöhempää tarkastusta varten tehdään tiivistys ensisijaisesti päällimmäiseen levykerrokseen.



Gyproc ACOUomic

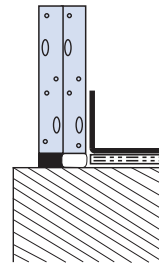
Gyproc ACOUomic on teräsrankajärjestelmä välsiiniin ja kattoihin. Acounomic-rangassa on akustinen tiivistys valmiina: rankaan on liimattu joustava EPDM-kumitiivistyslista. Tämä takaa optimaalisen tiivistyksen koko rakennuksen eliniäksi.

Katso lisää kappaleesta 2 Gyproc ACOUomic.



Joustavat saumat

Joustavat saumat mahdollistavat rakenteiden pienet muodonmuutokset ilman halkeilua. Joustavat saumat tulee kiinnittää vain kahdelta sivulta. Jotta estetään sauman kiinnittyminen kolmannelta sivulta, tulee käyttää vaahtotiivistenauhaa sauman pohjassa esim. weber TP600. Tarvittaessa suurempaa joustovaraa puu- tai teräsrunolla kts. rakennedetailit 3.1.51:234 ja 3.1.1:246.



Viimeistelytyöt

Ennen levytystä on hyvä suunnitella ennalta tarvittavat viimeistelytyöt:

- kipsilevyjen saumaus
- kipsilevyjen saumaus nurkissa
- kipsilevyjen ja liittyvien materiaalien saumaus
- kipsilevyjen ja asennusten, kuten sähköasiat ja putkitukset, välinen saumaus
- ruuvien kantojen käsittely.

Näkyvien saumojen ja kiinnikkeiden asennus

Gyproc-rakenteet tehdään ilmatiiviiksi, siten ääni- ja palotekniset vaatimukset täyttyvät normaalisti myös ilman saumojen tasoittamista, kts. paloluokiteltujen rakenteiden osalta levyjen kiinnitys ja saumausohjeet. Palo- ja äänitekniset liittymärakenteiden tiivistykset tehdään Gyprocin ohjeiden mukaan.

Levyrakenteet voidaan tehdä purettaviksi jättämällä saumat ja kiinnikkeet käsittelemättä ja esim. vain maalaamalla pinnat. Kipsilevyt voidaan näin purkaa ja käyttää uudelleen.

Vaihtoehtoisesti levysaumat voidaan peittää rimalla tai listalla, joka piilottaa sauman ja ruuvien kannat.

Näkyvät ruuvit tulee kiinnittää tarkasti ja tasaisin välein, jotta asennuksesta tulee siisti. Mikäli ruuvien kannat jäävät näkyviin, suosittelemme Gyproc QU Quick -ruuvien käyttöä. Ruuvien kanta jää levyypinnan päälle, ja antaa siten hyvän tuloksen.

Gyproc QU Quick -Geomet-pintakäsitteltyjä ruuveja voidaan käyttää myös maatali- ja teollisuusrakentamisessa, kun korrosiokestävyys tarkistetaan SFS-EN ISO 12944-2 mukaisesti. Ruuvilla on hyvä korrosiokestävyys, jolloin sitä voidaan käyttää myös maalamatta jätetyissä pinnoissa.

Gyproc-levyjä on saatavilla myös suorareunaisina (reunaohentamattomina). Näitä levyjä suositellaan käytettäväksi toisarvoisissa tiloissa, jossa levyjen saumoja ei ole tarkoituksenmukaista tasoittaa.

Ruuvien tasoitus

Tasoitettavat ruuvit tulee upottaa n. ½ mm pintatasoa syvemmälle niin, että kannat voidaan peittää tasoitteella. Liian ylhäällä olevat ruuvit ruuvataan kunnolla tai poistetaan ennen tasoitusta.

Listoilla peitettäviä ruuveja ei tarvitse tasoittaa.

Saumaus

Huolellisen saumauksen avulla saadaan pinnoitukselle tasainen ja ehyt alusta. Työvaiheen tarkoituksena on myös tehdä saumarakenteesta kestävä ja pitää rakenteiden luonnollisesta liikkumisesta johtuvat hiushalkeamat piilossa. Saumauksella voidaan myös varmistaa rakenteen ilmatiiveys.

Yli 3 mm leveät urat ja kolot tulee täyttää kipsilaastilla ennen saumojen tasoitusta valmistasoitteella. Leikatut levyreunat ja levyjen päädyt (reunaohentamattomat) viimeistellään levyjen asennusvaiheessa viistämällä (n. 2x2mm) ja poistamalla kartonkijäyste.

Viistettyjen reunojen saumoista näkyvä kipsiydin tulee pohjustaa ennen saumausta vesipohjaisella alkydipohjaväriä, jotta estetään kartongin rispaantuminen reunoissa ja tasoitteen halkeilu liiallisen veden imeytymisen johdosta.

Saumatasoitteeksi suositellaan Gyproc J valmistasoitetta, joka soveltuu kuiviin tiloihin sauma- ja pintatasoiteeksi seinä- ja kattopintoihin. Gyproc J saumatasoite on kehitetty ja testattu erityisesti kipsilevyjen viimeistelyyn. Tasoitteet kuivuvat normaaleissa sisäolosuhteissa (yli 18°C) noin vuorokaudessa kerrospaksuudesta ja ilmanvaihdosta riippuen. Tuotteet on hyväksytty rakennusmateriaalien päästöluokkaan M1.

HUOM! Kipsilevyjen sauma näkyy viistovalauksessa, ellei viimeistelyä tehdä huolella. Parhaan lopputuloksen aikaansaamiseksi suosittelemme ruuvinkantojen tasoituksen ja levyjen saumauksen lisäksi levypintojen ylitasoitusta. Lisäksi suosittelemme levytuotteita, joissa on reunaohennus kaikilla reunoilla (Gyproc 4PRO™). Näkyvä sauma ei oikeuta hakemaan korvausta Gyprocilta.

Kipsilevyjen välinen sauma vahvistetaan aina kartonkisaumanauhalla. Käyttämällä saumoissa Gyproc Kartonkisaumanauhaa varmistat onnistuneen lop-

putuloksen. Lasikuitunauhan käyttö ei ole sallittua johtuen sen verkkomaisesta rakenteesta. Lasikuitunauha ei pysty vastaamaan vinoittain vaikuttaviin voimiin, jolloin sauma tulee näkyviin joko halkeamana tai ilmapussina.

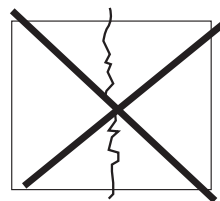
Saumanauhan tulee olla hieman kosteaa. Kuiva saumanauha muodostaa alleen ilmapusseja. Kostutus esim. säilyttämällä kosteassa tilassa tai upottamalla rulla edellisenä päivänä hetkeksi vesiämpäriin. Liian märkä saumanauha ei kiinnity tasoitteeseen ja kuivuttuaan kutistuu aiheuttaen halkeamia.

Saumanauhan kiinnitys tapahtuu levittämällä saumatasoite levyjen väliseen uraan, painamalla saumanauha tasoitteeseen ja levittämällä nauhan alta pursuava tasoite nauhan päälle. Liian vähäinen saumatasoite nauhan alla aiheuttaa saumanauhan irtoamista (ilmakuplia). Saumanauha painetaan tasoitteeseen 100 mm teräslastalla. Saumanauhan kiinnitykseen käytetään valmistasoitteita, joilla on hyvä liimausominaisuus ja tarttuvuus esim. Gyproc J saumatasoite.

Sauman silotus: nauhan päälle levitetään tasoitetta leveällä lastalla. Kun sauma on kuivunut ja tarvittaessa hiottu, tehdään pintakäsittelyt ja hionta ulkonäköluokan vaatimusten mukaisesti. Ulkonäköluokassa (Ps2) sauma silotetaan toisen kerran, jolloin se tasoitetaan levypintojen tasoon (n. 250 mm leveydelle). Kuivumisen ja hionnan jälkeen sauma on valmis. Tarvittaessa tehdään ylitasoitus (ulkonäköluokka Ps1) (HUOM! Viistovalauistus) tai edellisten kerrosten kutistumien korjaamiseksi sauman kolmas silotus, jolloin saumaus tehdään vielä n. 100 mm leveämmäksi. Sauman siloituksessa käytetään valmistasoitteita, joiden täyttökyky on hyvä ja kutistuvuus pieni esim. Gyproc J saumatasoite.

Saumat hiotaan hienolla hiomapaperilla (karkeusaste 100-120) niin, ettei kipsilevyn kartonki nukkaannu sauman ympäriltä. Hiomakonetta käytettäessä on varotettava, ettei kartonki vaurioidu. Hiomakoneen aikaan tulee olla nivelöity siten, että se hioo levyn suuntaisesti.

* Maalaus RYL 2012



Rakenteiden luonnollisesta liikkumisesta johtuen saumoihin syntyy aina hiushalkeamia. Lasikuitunauha on verkkomainen, joten se päästää halkeamat pintaan näkyville. Kartonkisaumanauhan pinta on tiivis ja yhtenäinen, joten se pysäyttää hiushalkeamat taakseen, eikä päästä niitä näkyville.

8.4 Tiivistys ja pintakäsittely

8



Nurkkien ja seinä/kattoliitymien saumaus

Kulmissa käytetään Gyproc-saumanauhoja, jotka voidaan taittaa kulman muotoon. Gyproc Kartonkisaumanauha soveltuu sisä- ja ulkokulmiin. Saumanauha taivutetaan taiteaihiota pitkin ja painetaan märkään tasoitteeseen. Nauhan alta pursuava ylimääräinen tasoite levitetään nauhan päälle. Sauman kuivuttua se hiotaan ja tarvittaessa pintatasoitetaan.

Kulumiselle ja iskuille alttiit kulmat suojataan erityisillä metalli- tai polymeerivahvisteisilla ulkokulmasuojilla. Katso lisätietoja saumaustuotteista ja kulmasuojista Gyproc Tuoteluettelosta (www.gyproc.fi)

Suorien levyreunojen saumaus

Suorareunaiset levyt vaativat enemmän esityöstä kuin reunaohennetut levyt, jotta saadaan tasainen ja sileä pinta (kts. kappale ”Gyproc 4PRO™”).

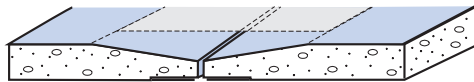
Levyn leikattuun eli suoraan reunaan tehdään pieni viiste. Sauman päälle levitetään saumatasoite, johon saumanauha painetaan. Nauhan päälle levitetään saumatasoitetta leveäksi pinnaksi. Saumanauhan kiinnittämisen jälkeen nauhan molemmille puolille levitetään uusi, vähintään 200 mm leveä tasoitekerros.

Vaihtoehtoisesti saadaan tasainen pinta liimaamalla saumanauha tasoitteella täytetyn sauman päälle kipsilevypinnalle soveltuvalla liimalla, ei liisterillä. Sauman tasoitus yllä esitetyn periaatteen.

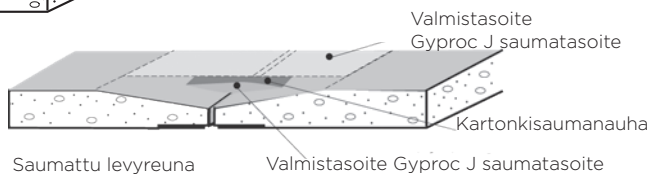
Levyjen pintakäsittely tapetoitaessa

Levyjen pohjamaalaus suositellaan tehtäväksi tapetoitaessa, tällöin tapetin vaihtaminen helpottuu.

Saumut ja kulmat vahvistetaan Gyproc Kartonkisaumanauhalla ja silotetaan vähintään kahteen kertaan levypinnan tasoon. Kulumiselle ja iskuille alttiissa kulmissa voidaan käyttää tarvittaessa Gyprocin ulkokulmasuojia.



Reunaohennettu kipsilevy



Kipsilevypintoja tasoittaessa tulee noudattaa tasoitevalmistajan ohjeita. Tarvittaessa tasoitepinta pohjamaalataan tapetin tartunnan parantamiseksi ja uudelleentapetoinnin helpottamiseksi. Tapetointivaiheessa tulee seurata tapetinvalmistajan ohjeita työnsuorituksen ja tapetointiolosuhteiden suhteen. Tapetoitaessa huoneen lämpötilan tulee olla n. +18 - +20° C.

Maalaus

Maalattavan levypinnan tulee olla mahdollisimman lähellä lopullisia käyttöolosuhteita. Lämpötilan tulee olla vähintään + 5 °C ja ilmankosteuden alle 80 % RH. Kipsilevyt voidaan maalata kaikilla sisätilan maaleilla.

Gyproc 4PRO™

Gyproc 4PRO™-kipsilevyjen kaikki levyreunat on reunaohennettu. Käyttämällä 4PRO™-levyjä saavutetaan paras lopputulos kattojen ja korkeiden seinien tasoituksessa, kun kaikki levysaumut saadaan silotettua pinnan tasoon.

Paloluokitellut seinät ja alakatot

Levysaumut ja -reunat tuetaan käyttäen Gyproc-väliseinäjärjestelmien mukaisia teräs- tai puurankoja ja -kiskoja. Levysaumut puskuiliitoksin ja reunaohennettuihin levyihin tehdyin saumatasoituksin Gyproc-saumatasoitteella ja -nauhalla. Liittymärakenteiden tiivistys Gyproc-saumanauhalla ja Gyproc-tasoitteella tai elastisella, paloluokitellulla saumaussmassalla levykerrosten paksuudelta.

Vaakasuurat levysaumut tehdään puskuiliitoksin ja tuetaan yllä mainituin teräs- tai puurankaprofiilein tai PB 100 peltikaistaa käyttäen (ranka ei saa kytkeä ääntä eristävien erillis- ja kaksoisrunkoseinien seinäpuoliskoja yhteen). Saumaus yllä olevan mukaisesti. Levyjen kiinnitys Gyprocin asennusohjeen mukaisesti.

8.4 Tiivistys ja pintakäsittely

Maalaus RYL 2012

Kipsilevypintojen käsittely-yhdistelmiä on esitetty Maalaustöiden yleiset laatuvaatimukset 2012 ja käsittely-yhdistelmät -julkaisussa, joka kuvaa rakennusalalla yleisesti hyväksytyyn hyvään rakennustavan.

Ratkaisut esittävät 5-10 v. kunnossapitovälin mukaiset ohjeistukset. Julkaisussa esitetään eri pintakäsittelyjen vaatima silotus vesiohenteisella tasoitteella reunaohennetuille kipsilevyille seuraavasti:

Peittävä maalaus käsittely:

Ulkonäköluokka Ps2

(käsittely-yhdistelmät 31104, 31206, 31306 ja 31406):

- Ruuvin kantojen siloitus sekä saumanauhan kiinnitys vesiohenteisellä siloitteella.
- Ruuvin kantojen ja saumojen siloitus vesiohenteisellä siloitteella.

Maalaus käsittely:

Ulkonäköluokka V1

- 1 x ruuvin kantojen ja sauman silotus sekä saumanauhan kiinnitys
- ylitasoitus

Ulkonäköluokka V2

(käsittely-yhdistelmä 31407):

- Ruuvin kantojen siloitus sekä saumanauhan kiinnitys vesiohenteisellä siloitteella.
- Ruuvin kantojen ja saumojen siloitus vesiohenteisellä siloitteella.
- Pohjamaalaus vesiohenteisellä pohjamaalilla

Seinäverhous:

Ulkonäköluokka T3

(käsittely-yhdistelmät T1104 Paperi- ja akryylita-petti):

- Ruuvin kantojen siloitus sekä saumanauhan kiinnitys vesiohenteisellä siloitteella.
- Ruuvin kantojen ja saumojen siloitus vesiohenteisellä siloitteella.
- Pohjamaalaus vesiohenteisellä pohjamaalilla

Tapetin kiinnityksessä noudatetaan tapetin ja liisterin valmistajan ohjeita. Levyalustalle suositellaan palstautuvaa tapettia.

Ulkonäköluokka T3

(käsittely-yhdistelmä T1112 Tekstiilitapetit)

Kuten edellä, mutta tapetin oltava levyalustalle sopivaa tapettia.



LUKU 9
PALO

9.1 Paloturvallisuus

Seuraavissa kappaleissa esitetään tavallisia paloturvallisuuteen liittyviä käsitteitä Ympäristöministeriön asetuksesta (rakennusten paloturvallisuudesta) sekä kipsilevyjen ominaisuuksia palonsuojamateriaalina. Gyproc-levyrakenteiden ominaisuudet ja paloluokitukset on esitetty eri rakennosia käsittelevissä kappaleissa.

Vaativuudet esitetään Ympäristöministeriön asetuksessa rakennusten paloturvallisuudesta 848/2017. Kevytrakennetekniikkaa hyväksikäyttäen voidaan rakentaa myös monikerroksisia asuin- ja työpaikkarakennuksia. Kipsilevyjen palotekniset ominaisuudet mahdollistavat tehokkaan rakennusprosessin riippumatta kantavien rakenteiden materiaalista.

Rakennukset, rakennusosat ja -tarvikkeet on jaettu useisiin paloteknisiin luokkiin. Alla on esitetty eräitä paloluokkia ja niiden merkityksiä.

Rakennuksen paloluokitus

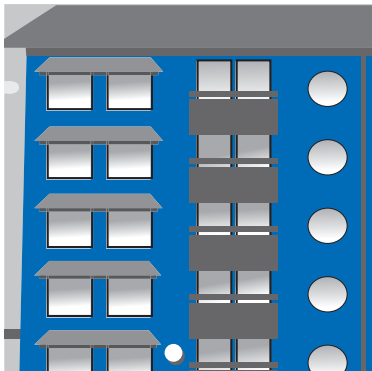
Rakennuksen paloluokka, joka määräytyy sen koon ja henkilömäärän mukaan, määrittää myös rakennusosien ja -tarvikkeiden paloluokan.

Alla tavanomaisten rakennustyyppien paloluokitus.

Paloluokkaa P0 on käytettävä, kun rakennus suunnitellaan oleellisilta osin tai kokonaan käyttäen oleettuun palonkehitykseen perustuvaa menettelyä.

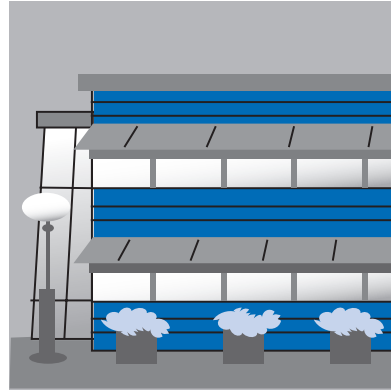
Paloluokka P1

Rakennuksen kokoa ja henkilömäärää ei ole rajoitettu. Rakennuksen kantavien rakenteiden oletetaan pääsääntöisesti kestävänsä palossa sortumatta.



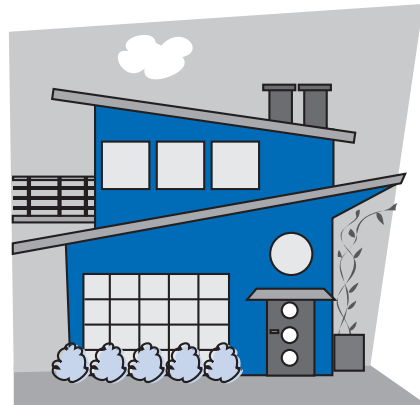
Paloluokka P2

Yleensä enintään 2-kerroksiset ja 9 m korkeat rakennukset. Asuin- ja työpaikkarakennukset enintään 4 kerrosta ja 14 m. Kerrosalaa ei ole rajoitettu. Lievemät henkilömäärä- ja kokorajoitukset kuin paloluokassa 3. Tiukat vaatimukset sisäpuolisille pinnoille.



Paloluokka P3

Enintään kaksi varsinaista kerrosta ja yleensä max. 9 m korkeat rakennukset. Kantaville rakenteille ei aseteta erityisvaatimuksia palonkeston suhteen.

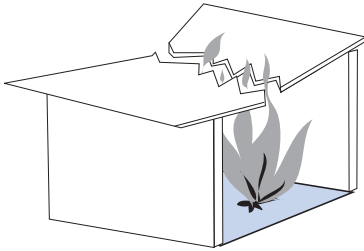


Rakennusosien paloluokitus

Rakennusosien paloluokat voidaan jakaa kahteen ominaisuusluokkaan: kantaviin ja osastoiiviin. Kantavia rakennusosia ovat väli- ja yläpohjat, seinät, pilarit, palkit, ym. Palon leviämisen estämiseksi tulee rakennusosien kuten seinien ja välipohjien usein täyttää myös tarvittavat osastoivuusvaatimukset. Rakennusosien paloluokat sisältävät seuraavat kolme ominaisuutta:

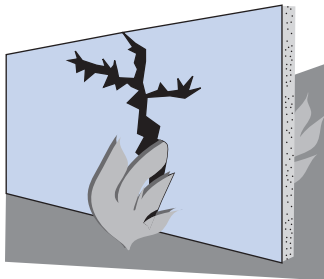
Kantavuus - R

Kantavat rakennusosat on mitoitettava ja toteutettava siten, että ne kestävät palonaikeiset kuormat.



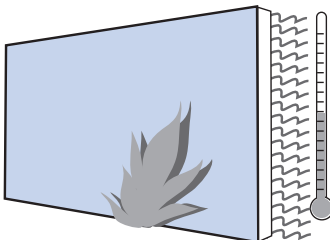
Tiiviys - E

Rakennusosan tulee säilyttää tiiviys palon aikana siten, etteivät kuumat palokaasut tai liekit pääse tunkeutumaan sen läpi halkeamien, rakojen tai muiden aukkojen kautta.



Eristävyys - I

Rakennusosan tulen vastakkaisella puolella lämpötilat eivät saa nousta vaatimustasoa korkeammaksi.



Näitä ominaisuuksia voidaan yhdistellä eri tavoin esim. R, RE, E, EI ja REI palonkestävyysajoin 15, 30, 60, 90, 120, 180, 240 min. Luokitukset voidaan myös yhdistää seuraavan merkinnän kanssa: M - iskunkestävyys palotilanteessa, esim. EI-M 60.

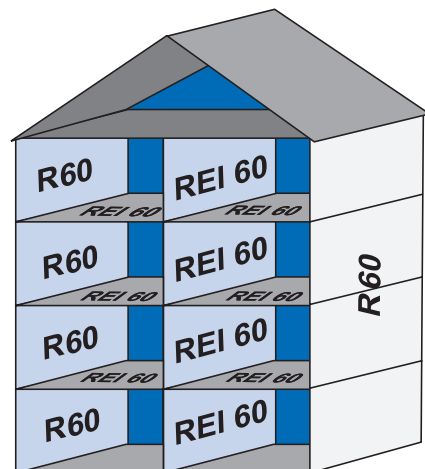
E₁ tai EI₂ -tiiviyä ja eristävyys koskee ovia, paloluukuja ja ikkunoita, jotka voidaan avata vain työkaluilla (avaimella tai vastaavalla). Avattavuus kiintopainikkeella sallitaan, mikäli ikkuna toimii varatienä.

Rakennusosien luokkavaatimukset

Kirjainyhdistelmä EI kuvaa osastoivuutta ja REI kantavuutta ja osastoivuutta. R-luokiteltu seinä on kantava osaston sisäinen seinä, joka altistuu molemmipuoliselle palokuormalle.

EI-luokan rakenne voidaan korvata REI-luokan rakenteella. Mikäli rakennusosalta vaaditaan pidempää palonkestävyysaikaa EI-luokan suhteen kuin kantavuuden R suhteen, käytetään pidempää palonkestävyysaikaa myös kantavuuden osalta. Esimerkiksi ulkoseinän paloluokka voi P3-luokkaisessa pientalossa olla EI 30. Tällöin se tulee kantavana rakenteena toteuttaa REI 30-luokkaisena.

Oheisessa kuvassa on esitetty esimerkkinä nelikerroksisen rakennuksen paloluokitusvaatimuksia - kantavia ja kantavia sekä osastoiivia rakennusosia.



9.1 Paloturvallisuus

Rakennustarvikkeiden paloluokitus

Rakennustarvikkeet jaetaan luokkiin A1, A2, B, C, D, E ja F. A1-luokka on paras ja F määrittelemätön. Lisäksi luokissa on lisämääreitä, jotka kuvaavat savun tuottoa ja pisarointia. Tuote, jota ei ole luokiteltu, ilmoitetaan NPД (no performance determined).

Savun tuoton luokitus on s1, s2 ja s3 sekä pisaroinnin d0, d1, d2. Parhaissa luokissa (s1) savuntuotto on erittäin vähäistä ja (d0) palavia pisaroita tai osia ei esiinny.

A2-luokka täyttää vanhan järjestelmän pintakerroksen luokkavaatimuksen I/I, mutta ei päinvastoin.

Luokan A1 ja A2 -vaatimuksilla on myös korvattu vanhan järjestelmän palamaton tai lähes palamaton -vaateita.

- **A1:** tähän luokkaan kuuluvat luonnonkivistä valmistetut tuotteet, betoni ja betonituotteet, tiilet, keraamiset tuotteet, lasituotteet, terästuotteet, monet metallituotteet jne.
- **A2:** Samankaltaisia tuotteita kuin A1:ssä, mutta voivat sisältää pieniä määriä orgaanisia aineita.
- **B:** Esimerkiksi eritavoin esipinnoitettuja kipsilevyjä.
- **C:** Esimerkiksi B-luokan tuotteita paksummilla palavilla pinnoitteilla.
- **D:** Puutuotteet (paksuus vähintään noin 5 mm, tiheys yli 400 kg/m³).
- **E:** Huokoinen kuitulevy, muovipohjaiset eristeet jne.
- **F:** Tuotteet, joita ei ole testattu.

Kipsilevyjen luokitus

Gyproc-levyt luokitellaan A2-s1, d0 -materiaaliksi, jonka osallistuminen paloon on erittäin rajoitettu, savuntuotto on erittäin vähäistä ja palavia pisaroita tai osia ei esiinny.

Yksinkertaisella Gyproc-levykerroksella saavutetaan suojaverhousluokka K₂10. Gyproc-levyillä on mahdollista toteuttaa myös määräysten mukaiset vaatimukset suojaverhousluokalle K₂30. Suojaverhouksen tehtävänä on suojata sen takana oleva rakenne syttymiseltä, hiiltymiseltä tai muulta vaurioitumiselta määrätyn ajan.

Kipsilevyä voidaan siten käyttää uusien määräysten mukaisesti myös yli kaksikerroksisen P1-luokan rakennuksen uloskäytävien osastoivissa seinissä ja P2-luokan rakennuksen sisäpuolisissa seinä- ja kattopinnoissa suojaverhouksena.

Kipsilevyt palonsuojamateriaalina

Kipsilevyn palonsuojas ominaisuudet perustuvat pääosin levyn ytimeen.

Kipsilevyn kartonkipäällysteet antavat levyille lujuutta ja jäykkyyttä sekä toimivat pinnoitus alustana.

Kipsilevyn ydin koostuu pääosin kipsikiteistä, jotka ovat kalsiumsulfaattia, jonka kiteisiin on sitoutunut vettä.

Kipsiä kuumennettaessa kiteisiin sitoutunut vesi vapautuu ja poistuu vesihöyryinä. Prosessia kutsutaan kalsinoinniksi, joka vaatii ja sitoo suuria määriä energiaa. Kun kipsilevyyn vaikuttaa toispuoleinen palokuorma, se kalsinoituu hitaasti sitä mukaa kun energiaa vapautuu palosta. Kalsinoitivyöhykkeen edellä lämpötila ei nouse yli +100° C.

Kidevesi antaa siten kipsilevyille erinomaiset paloa estävät ominaisuudet.

Kipsiydin estää kartonkia myötävaikuttamasta tulen leviämiseen palossa. Kartonki ei siis levitä paloa katto- tai seinäpintoja pitkin.

Palokatko

Palokatolla estetään palon leviäminen onteloiden, läpivientien ja kevyiden rakenteiden liitosten kautta esim. puurankaisissa kipsilevyseinissä. Palokatko sijoitetaan rakenteisiin ja liitoskohtiin siten, että palon leviäminen toisiin palo-osastoihin saadaan estettyä.

Seinissä ylä- ja alajuoksut voivat toimia palokatkoina ja vastaavasti puurakenteisissa välipohjissa reunapalkit. Tarvittaessa palokatko tehdään yleensä tiiviistä kivivillasta tai kipsilevystä.

Läpiviennit

Osastovien rakennusosien läpiviennit tulee toteuttaa siten, että läpäistävän rakennusosan palonkestävyysaika ei heikkene. Valittavan tiivistysmenetelmän tulee olla osastovaan rakenteeseen sopiva. Läpivientien tiivistämisessä tulee käyttää siihen soveltuvia CE-merkittyjä massoja. Ennen läpivientien toteuttamista tulee tehdä palokatkosuunnitelma ja hyväksyttää se rakennusvalvonnessa. Paloturvallisuus korjausrakentamisessa

Massiivisten rakenteiden palokeston lisäys tehdään aluksi arvioimalla alkuperäisten rakenteiden palonkestoajat EN 1992-1-2 mukaisesti betonirakenteille esimerkiksi betonipeitteen paksuuden selvittämisellä ja teräksen korroosioasteen tutkimuksella. Massiivisten rakenteiden palomitoitus voi olla laskennallista tai perustua taulukkomitoitukseen. Ennen mitoituksia on tunnettava betoniterästen määrä, laatu sekä betonipeitteen keskiarvo pääraudoituksen osalta. Kylmämuokatuilla jänneteräksillä kriittinen lämpötila on 350°C ja 500°C teräslaaduilla A500HW, B500B, B500C1 ja B500K betonilaattarakenteilla ja -pilari-rakenteilla.

Eurokoodin mukainen palomitoitus betonirakenteissa ei huomioi palonaikaista taipumaa välipohjissa. Näin ollen rakenteet tulisi tarkastella kokonaisuutena, siten että taipumat ovat alle 10 mm, jos huoneistojen väliset seinät ovat kevytrakenteisia tai kivirakenteisia. Betonirakenteiden palomitoituksen lähtökohtana on betonin kosteus painoprosenttina 3 %, joten rakentamisen aikana ylimääräisen veden pääsy rakenteisiin on estettävä.

RIL 205-2-2019 mukaisesti voidaan mitoittaa puurakenteita REI 60 -luokkaan asti. Gyproc Glasroc F-levyjä voidaan hyödyntää kantavien teräsrakenteiden palosuojauksessa paloluokkaan R 120 asti.

Myös työmaatekniikan aikana on huomioitava paloturvallisuus esim. tulitöiden, materiaalien sijoittelulla kipinöiden/tuhopolttujen yms. osalta. Kipsilevyjen pakkauksessa käytetyt puulavat tai muovihuppu eivät muodosta merkittävää palokuormaa tai riskiä työmaalle, kun niitä käsitellään asiallisesti ja ne hävitetään jätteiden- tai kierrätyslajittelun kautta. Kipsilevyniput eivät ole myöskään itse työmaakohteessa paloriski, sillä kipsilevyt kalsinoituvat palossa ja näin estävät esim. puulavan palon leviämisen.

Lähteet:

- SFS-EN 1992-1-2, osa Yleiset säännöt: Rakenteiden palomitoitus
- Rakenteiden lujuus ja vakaus betonirakenteet. Ympäristöministeriö 2016
- Ympäristöministeriön asetus rakennusten paloturvallisuudesta 2018
- RIL 205-2-2019 Puurakenteiden suunnitteluohje eurokoodi EN 1995-1-2
- Hyttinen, A. 2017. 1900-luvulla rakennettujen betonirakenteiden välipohjien korjaaminen nykytasoon kevytrakennetekniikalla. Opinnäytetyö. Tampere, Tampereen ammattikorkeakoulu, rakentamisen ja talotekniikan ylempi ammattikorkeakoulututkinto.

9.2 Suojaverhous

Levyjen asennus ja kiinnitys

Yksinkertaisella levytyksellä toteutettavaan K₂ 10 -suojaverhoukseen soveltuvat kaikki Gyprocin vähintään 9 mm paksuiset kipsilevyt. Kaksinkertaisella levytyksellä toteutettavaan K₂ 30 -suojaverhoukseen soveltuvat kaikki paksuudeltaan vähintään 12,5 mm olevat Gyprocin kipsilevyt. Levykerrokset voidaan toteuttaa joko samalla tai kahdella eri levytyypillä. Seinärakenteeseen tuleva suojaverhous voidaan kiinnittää joko ruuvein tai hakasin. GTS 9- levyille käy myös naulakiinnitys, esim. HJ15. Kiinnikeväli kuitenkin riippuu käytettävän kiinnikkeen tyypistä. Kun suojaverhous kostuu kahdesta levykerroksesta, voidaan

sisemmän levykerroksen kiinnittämiseen käyttää harvempaa kiinnikeväliä.

Väli- ja yläpohjiin suojaverhous kiinnitetään ruuvamalla.

Suojaverhouslevy on asennettava tiivisti alustaa vasten. Levyjen asentaminen oikaisurimojen varaan on kuitenkin sallittua, jos levyjen taakse muodostuvat onkalot on katkaistu palon leviämistä tehokkaasti estävällä tavalla. Katkaisu on tehtävä kaikkiin suuntiin sekä seinä- että kattoasennuksissa. Riittävän katkaisun muodostaa esimerkiksi 45 mm leveä puurima tai 100 mm leveä mineraalivillakaista.

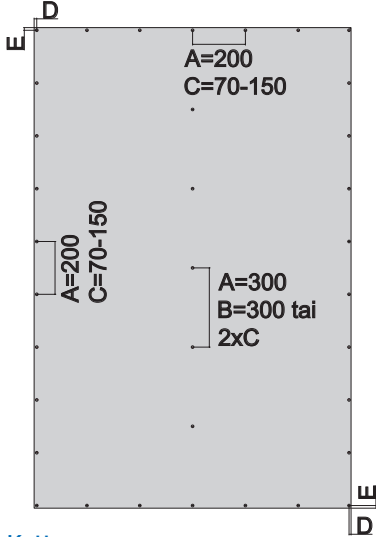
Levyrakenteiden suojaverhousajat ja kiinniketyypit

	LEVYTYS Yksinkertainen	SEINÄ Ruuvi puuhun	SEINÄ Hakanen puuhun	KATTO Ruuvi puuhun
K ₂ 10	GTS 9	QU 32 QM-STW 3,9x32	BeA 155/38 VZHZ	
	GN13/GNE13 Gyproc 4PRO GHOE 13	HiLo 32	BeA 155/38 VZHZ	HiLo 32
	GEK 13 GR 13 GRI 13 GRIX 13	EK HiLo 32	BeA 155/38 VZHZ	EK HiLo 32
	Habito	Grabber GHX 38	BeA 155/38 VZHZ	Grabber GHX 38
	GF 15	HiLo 40	BeA 155/38 VZHZ	HiLo 40
K ₂ 30	GF 18	HiLo 40	BeA 155/38 VZHZ	HiLo 40
	Kaksinkertainen	Ruuvi puuhun	Hakanen puuhun	Ruuvi puuhun
	GN13/GNE13 Gyproc 4PRO GHOE 13	HiLo 40 Grabber GHX 51	BeA 155/38 VZHZ	HiLo 40
	GEK 13 GR 13 GRI 13 GRIX 13	Grabber GHX 38 Grabber GHX 51	Verpa Senco B.V. N21BXBB	Grabber GHX 51
	Habito	Grabber GHX 38 Grabber GHX 51	Verpa Senco B.V. N21BXBB	Grabber GHX 51
	GF 15	Grabber GHX 38 Grabber GHX 51	Verpa Senco B.V. N21BXBB	Grabber GHX 65

Suojaverhouksen kiinnitys

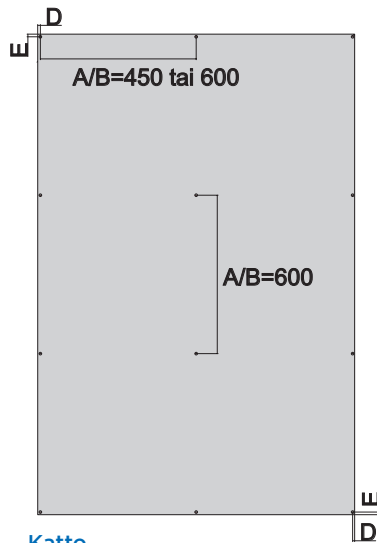
Seinä

Yksi levykerros/ uloin levykerros



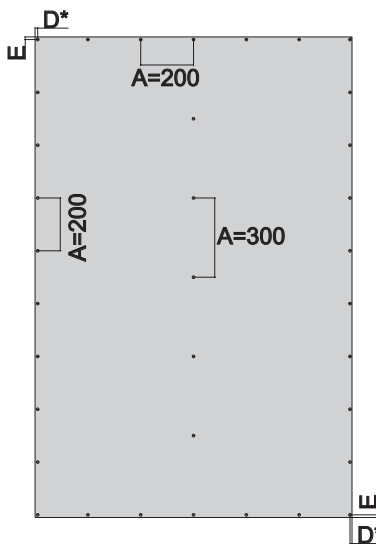
Seinä

Kaksi levykerrosta/ sisempi levykerros



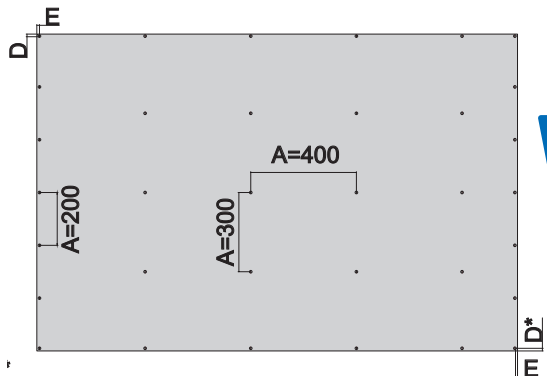
Katto

Pitkittäisasennus



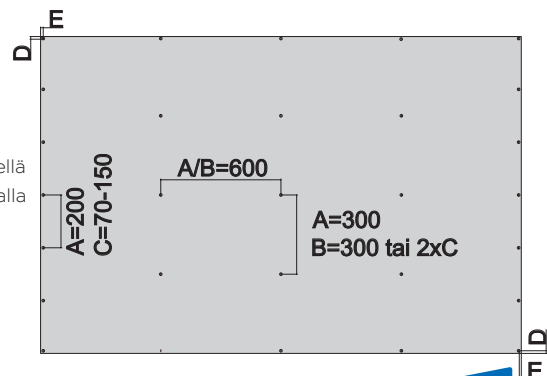
Katto

Poikittäisasennus



Seinä

GTS 9 Poikittäisasennus



Kiinnikkeiden etäisyydet

A-mitta = ruuvien keskenäinen etäisyys

B-mitta = hakasten keskenäinen etäisyys levyn keskellä

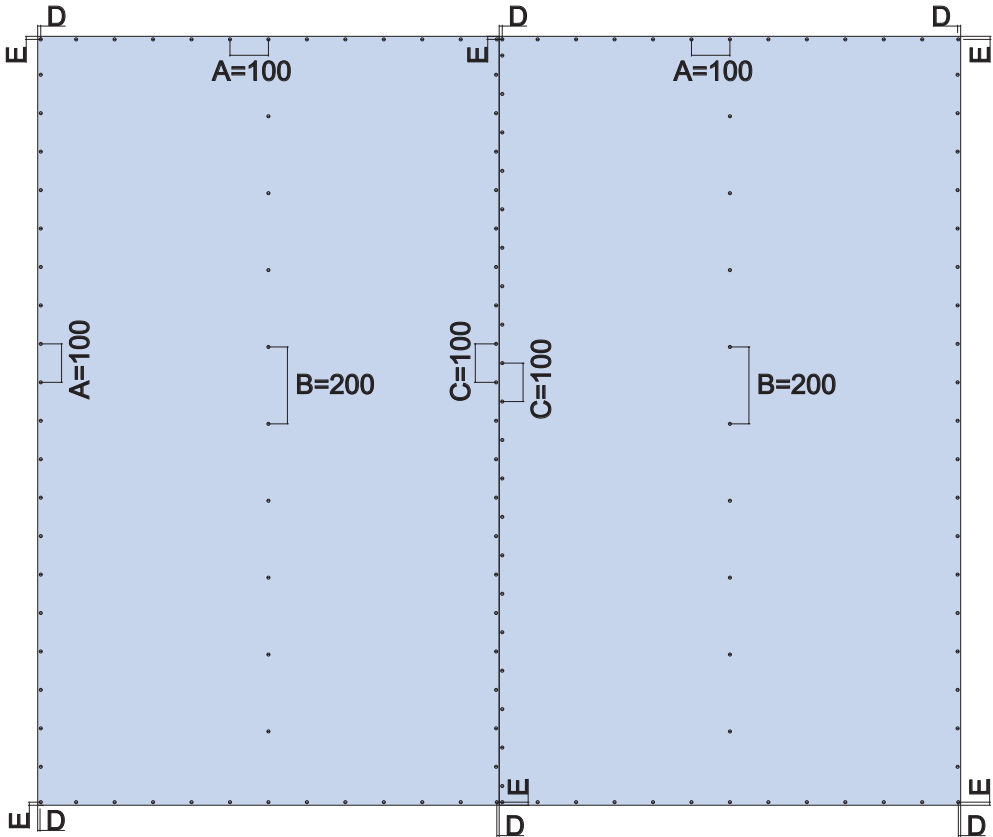
C-mitta = hakasten keskenäinen etäisyys levyn reunalla

D-mitta = 10 mm (kartonki)

E-mitta = 15 mm (leikattu reuna)

9.2 Suojaverhous

GF 18-levyllä toteutetun K₂30-suojaverhouksen kiinnitys



Kiinnikkeiden etäisyydet

A-mitta = ruuvien tai hakasten keskinäinen etäisyys

B-mitta = ruuvien tai hakasten etäisyys levyn keskellä

C-mitta = ruuvien tai hakasten etäisyys kahden vierekkäisen levyn saumassa.

D-mitta = 10 mm (kartonki reuna)

E-mitta = 15 mm (leikattu reuna)

Kipsilevyjen saumat viimeistellään saumanauhalla ja Gyproc J-tasotteella.

9.3 Kantavien teräsrakenteiden palosuojaus

Glasroc F Firecase™ -järjestelmä

Glasroc F Firecase™ -levyjen avulla saavutetaan hyvä teräsrakenteiden palosuojaus ilman erillisiä kotelorakenteen kulmiin asennettavia tukiprofiileja. Järjestelmällä saavutetaan jopa 120 min palosuojaus.

Palosuojalevytyksen paksuus on aina optimaalinen, sillä valikoimasta on saatavilla levyypaksuudet 15, 20, 25 ja 30 mm.

Levyt kiinnitetään toisiinsa erityisin Glasroc F -ruuvein. Glasroc F -levyt tarjoavat tasaisen ja iskunkestävän pinnan, joka voidaan haluttaessa jättää ilman pintakäsittelyä.

Järjestelmän edut:

- Tehokas kantavien teräsrakenteiden palosuojaus
- Tasainen laadukas ja iskunkestävä pinta
- Nopea ja yksinkertainen asennus

Seuraavilla sivuilla esitetään kaksi eri menetelmää, joilla voidaan määritellä teräsrakenteiden suojauksessa tarvittava Glasroc F -levyjen määrä.

- Mitoitus kriittisen teräslämpötilan mukaan
- Mitoitus aikaluokkien 30-120 min mukaisesti

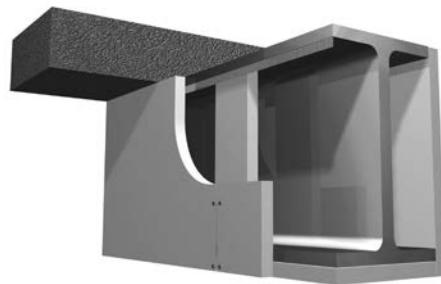
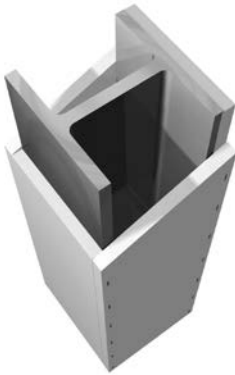
Tarvittavien Glasroc F Firecase-levyjen määrän ja paksuuden voi myös laskea verkkosivuiltamme löytyvän Teräsrakenteiden palosuojauslaskurin avulla.

Gyproc.fi/laskurit

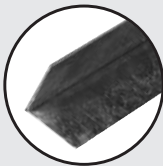


Glasroc F Firecase -palosuojalevyjen ominaisuudet:

- Levyt koostuvat levyn pintoihin upotetusta lasikuitumatosta ja lasi- sekä selluloosakuiduilla vahvistetusta kipsytimestä.
- Rakennustarvikeluokka A1
- Ytimen sitkeyden ansiosta levyt voidaan kiinnittää suoraan ruuvikiinnityksin toisiinsa.



A



Gypsteel
Kulmalista

B



Glasroc F™
Ruuvi

9.3 Kantavien teräsrakenteiden palosuojaus

Mitoitus kriittisen teräslämpötilan mukaan

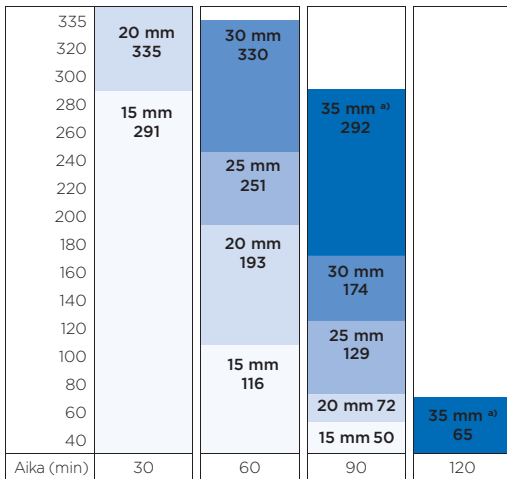
Kun tiedetään profiilisuhte F/V (l_{ymp}/A_{ter}) (yksikkö: m^{-1}) profiilin koteloinnille ja teräsprofiilille, voidaan alla esitetyistä taulukoista lukea Glasroc-F levytyksen paksuus 15, 20, 25, 30 tai 35 mm. Mitoittavana teräslämpötilana on $T_{krit} = 500^{\circ}C$, jota voidaan käyttää, jos osoitetaan EN 1993-1-2:n ja sen kansallisten liitteiden mukaisin laskelmin, että teräsrakenteen sortumislämpötila on $> 500^{\circ}C$.

Esimerkki:

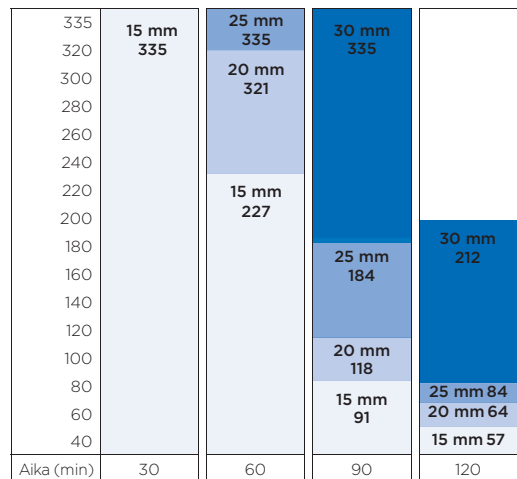
Paloluokka R60, teräsprofiili 100 x 100 x 6.3, 4-sivulta suojattu pilari. Teräsprofiilin poikkileikkausala on $= V = 0,000232 m^2$. Koteloinnin sisäpinnasta mitattu ympärysmitta on $= F = 4 \times 100 mm$ ja $F/V = 0,400/0,000232 = 171 m^{-1}$.

Diagrammista B nähdään paloluokassa R60, että kotelointiin tarvitaan 20 mm Glasroc F -levytyks. Diagrammeissa esitetty levytyksen paksuus 15, 20, 25, 30 tai 35 mm viittaa Glasroc F -levytyksen kokonaispaksuuteen. 30 mm levytykseen voidaan käyttää myös 2 kerrosta 15 mm Glasroc F -levyjä. 35 mm levytykseen käytetään 15+20 mm Glasroc F -levyjä.

Diagrammi A
F/V [m^{-1}] palkit



Diagrammi B
F/V [m^{-1}] pilarit

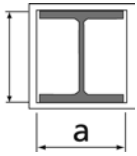


Profiilisuhteen F/V määrittäminen eri kotelointityypeille

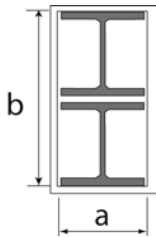
Kantavien teräsrakenteiden palosuojaus

Profiilisuhteen F/V (I_{ymp}/A_{ter}) määrittäminen eri kotelointityypeille

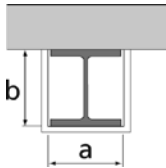
Pilarit



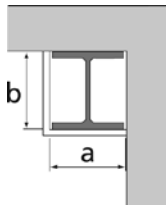
Yksittäiset pilarit
 $F = 2 a + 2 b$
 $V =$ pilarin poikkileikkauspinta-ala



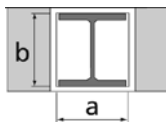
Vierekkäiset pilarit
 $F = 2 a + 2 b$
 $V =$ pilarien poikkileikkauspinta-alojen summa



Pilari/seinä²⁾
 $F = a + 2 b$
 $V =$ pilarin poikkileikkauspinta-ala

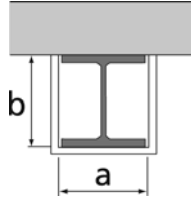


Pilari/seinänurkka²⁾
 $F = a + b$
 $V =$ pilarin poikkileikkauspinta-ala

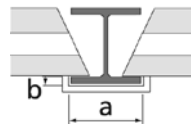


Kipsilevyseinän sisään rakennettu pilari¹⁾
 $F = a + 2 b$
 $V =$ pilarin poikkileikkauspinta-ala

Palkit



Kotelointi kolmelta sivulta, kun palkin ylälaippa tukeutuu betonilaattaan
 $F = a + 2 b$
 $V =$ palkin poikkileikkauspinta-ala



Palkin alalaippaan tukeutuva betonilaatta
 $F = a + 2 b$
 $V =$ palkin alalaipan poikkileikkauspinta-ala

Huomautus:

¹⁾ Koskee osastoivia seiniä (palokuorma yhdeltä puolelta), joilla on vähintään sama palonkesto-aika kuin pilarin koteloinnilla. Pilari koteloidaan neljältä sivulta.

²⁾ Edellyttäen, että seinän palonkesto-aika on riittävä suojaamaan teräsprofiilia palorasitukselta.

$F =$ Kotelon sisäpinnasta mitattu ympäräysmitta (yksikkö: m)

$V =$ Teräsprofiilin poikkileikkauspinta-ala (yksikkö: m²)

9.3 Kantavien teräsrakenteiden palosuojaus

Mitoitus aikaluokkien mukaan

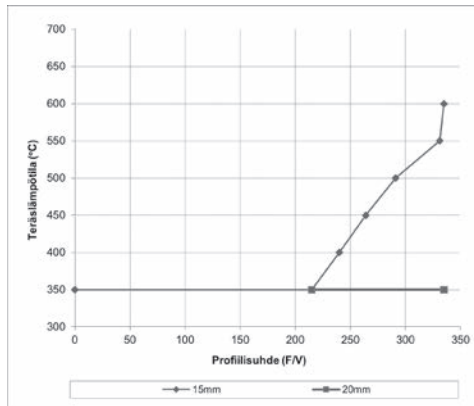
Levykerrosten paksuus valitaan siten, ettei teräksen mitoittava lämpötila ylitä. Mitoittava teräslämpötila määritetään EN 1993-1-2:n ja sen kansallisten liitteiden mukaisin laskelmin.

Kun tiedetään profiilisuhte F/V (I_{ymp}/A_{ter}) (yksikkö: m^{-1}) profiilin koteloinnille ja teräsprofiilille, voidaan diagrammeista 1-8 lukea teräslämpötila valitussa aikaluokassa käyttäen sopivaa Glasroc F -koteloinnin paksuutta 15-35 mm.

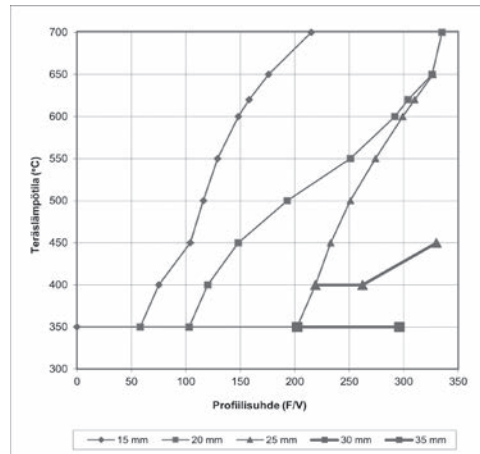
Diagrammit 1-4 koskevat palkkeja ja diagrammit 5-8 koskevat pilareita.

Palkit:

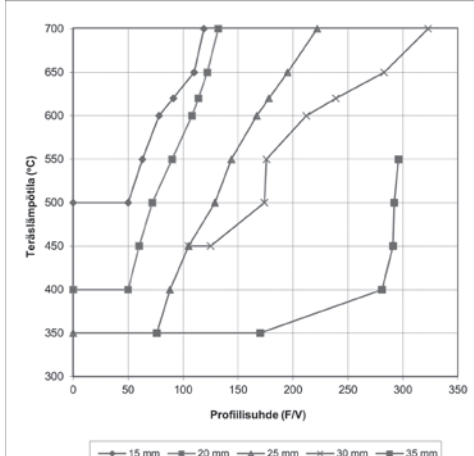
Diagrammi 1, R 30



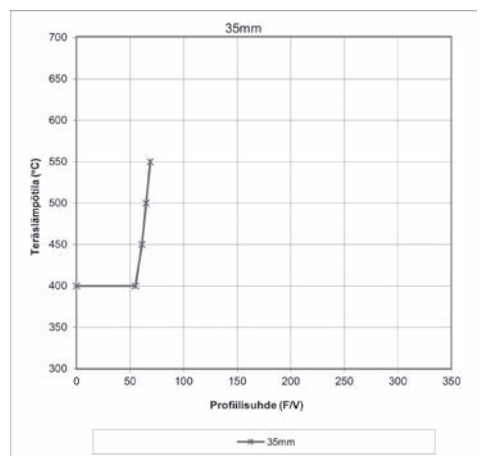
Diagrammi 2, R 60



Diagrammi 3, R 90

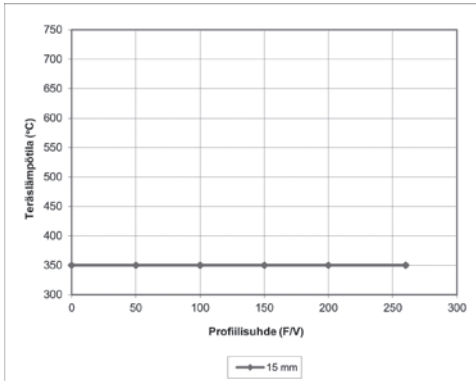


Diagrammi 4, R 120

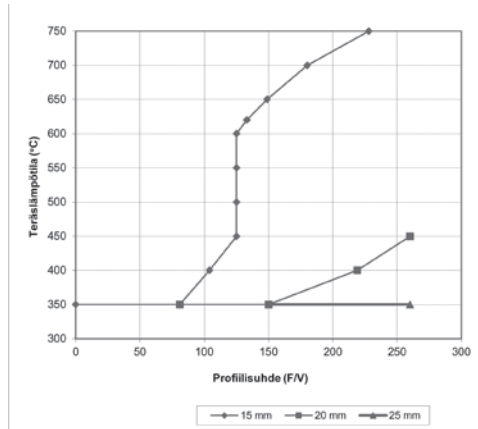


Pilarit:

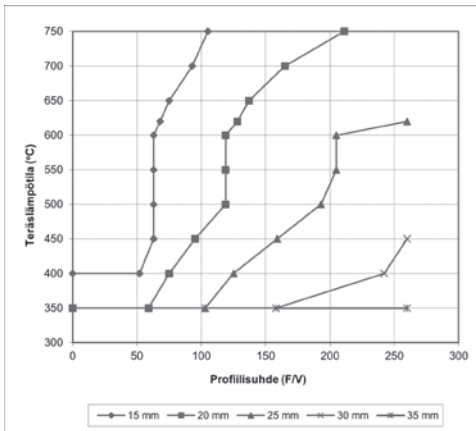
Diagrammi 5, R 30



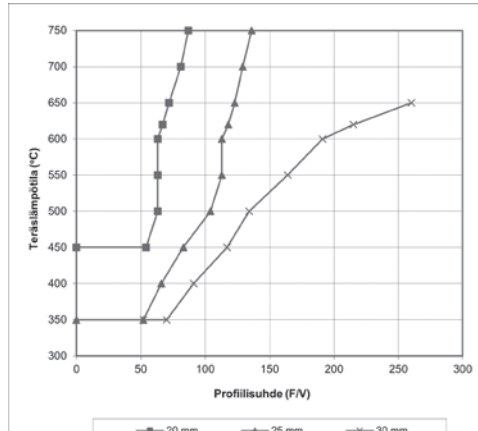
Diagrammi 6, R 60



Diagrammi 7, R 90



Diagrammi 8, R 120



Esimerkki:

Paloluokka R 120, profiili HEA 140, neljältä sivulta suojattu pilari.

Mitoittava teräslämpötila 550°C ja $F/A=175 \text{ m}^{-1}$.

Kaaviosta 8, joka koskee pilareiden paloluokkaa R 120 min, nähdään, että 30 mm:n Glasroc F FireCase-koteloinnilla teräksen lämpötila on 120 minuutin jälkeen noin 470°C. Täten 30 mm:n Glasroc F FireCase-koteloinnilla teräsrakenteen kriittinen lämpötila 550°C ei ylitä 120 minuutin aikana.

9.3 Kantavien teräsrakenteiden palosuojaus

Rakennedetailit – Pilarit (Palosuojaus 30 - 120 min)

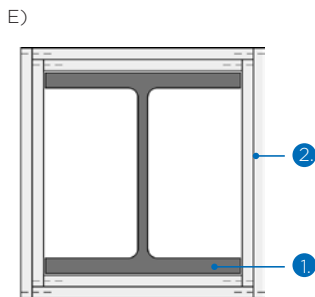
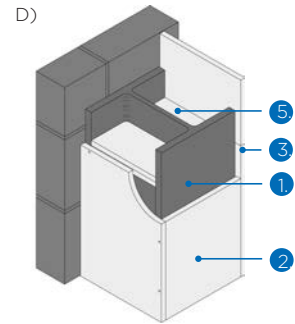
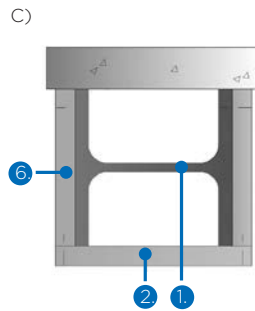
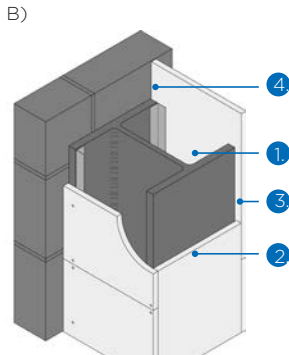
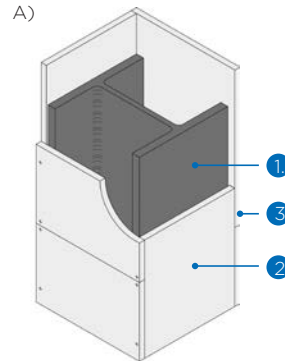
A) 4-sivulta suojattu pilari

B) 3-sivulta suojattu pilari käytettäessä kulmalistoja

C) 3-sivulta suojattu pilari kun teräsprofiilin laippa on suorassa kulmassa seinää vasten. Asennuksessa käytetään kulmalistoja.

D) 3-sivulta suojattu pilari käytettäessä Glasroc F -tuentalevyjä, voidaan toteuttaa vain yhdellä levytyskerroksella.

E) 4-sivulta suojattu pilari, kaksinkertaisella levytyksellä



Detailien selitykset:

1. Kantava teräsrunko
2. Glasroc F -levyt kiinnitetään toisiinsa Glasroc F -ruuvein k 150 mm. Kiinnitys kulmalistaan Glasroc F -ruuvein k 150 mm.
3. Vaakasaumat limitetään kulmissa min. 600 mm¹⁾
4. Gypsteel L25/25 kulmalista kiinnitetään teräsprofiilin laippaan, k 600 mm.
5. Glasroc F -tuentalevyt, max k 1200 mm (levysauman taakse asennetaan kaksi levyä)
6. Glasroc F kiinnitettynä teräsprofiiliin metallikiinnikkein (lyöntitulppa, -ankkuri tai Hilti X-U-naula) k 300 mm (kiinnikerivi vähintään 25 mm levyreunasta).

Huomautus:

¹⁾ Pilareilla, joiden uuman korkeus on 600-1200 mm, tulee levysaumot tukea samalla tavalla kuin palkeilla detailin J mukaisesti. Pilarin ja palkin laipan maksimileveys 600 mm.

Rakennedetailit - Palkit (Palosuojaus 30 - 120 min)

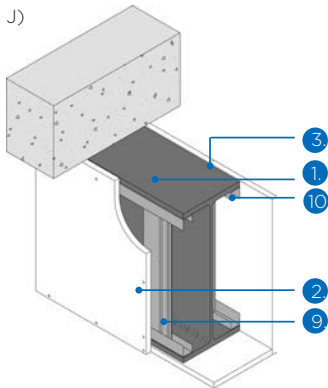
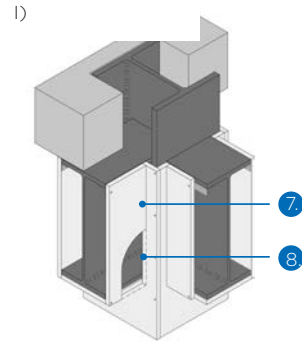
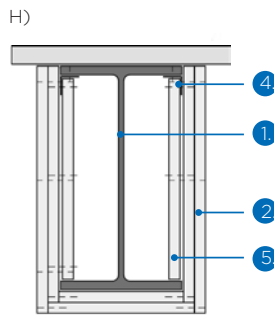
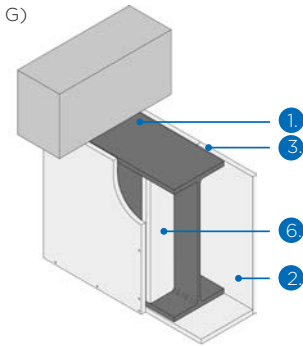
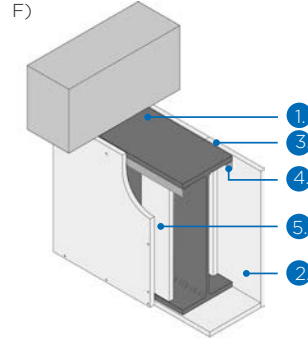
F) 3-sivulta suojattu palkki. Levysaumojen takana Glasroc F -kaistale. Profiilin korkeus maks. 600mm.

G) 3-sivulta suojattu palkki. Levysaumojen takan Glasroc F -tukilevyt. Maks. yksi levykerros.

H) 3-sivulta suojattu palkki. Kaksinkertainen levytyys. Alemman levysauman takana Glasroc F -kaistale.

I) Kotelointi palkkien ja pilarin liitoskohdassa.

J) 3-sivulta suojattu palkki. Profiilin korkeus 600-1200 mm.



Detailien selitykset:

1. Kantava teräsrunko
2. Glasroc F -levyt kiinnitetään kohtien 4, 9, 10 mukaisesti tukirakenteisiin Glasroc F -ruuvein, k 150 mm. Levyt kiinnitetään toisiinsa Glasroc F -ruuvein, k 150 mm
3. Vaakasauhat limitetään nurkissa min. 600 mm
4. Gypsteel L25/25 kulmalista asennetaan metallikiinnikkein teräsprofiilin laippaan, k 600 mm
5. 60 mm leveä Glasroc F -kaistale ensimmäisen levykerroksen sauman kohdalla
6. Glasroc F tukilevyt, maks k 1200 mm (kaksi tukilevyä levysauman kohdalla)
7. Palkin kotelointi tukeutuu pilarin kotelointia vasten
8. Mahdollinen rei'itys läpivientejä varten
9. Teräsprofiili Gypsteel GK 1, asennus k 600 mm ja keskeisesti levysauman kohdalle
10. Teräsprofiili Gypsteel GK-C, asennus metallikiinnikkein teräsprofiilin laippaan k 600 mm

Huomautus:
Pilarin ja palkin laipan maksimileveys 600 mm.

9.3 Kantavien teräsrakenteiden palosuojaus

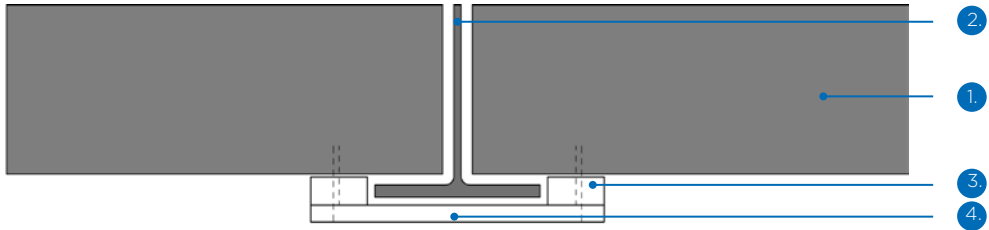
Rakennedetailit

K) Pilarin ja palkin laipan kotelointi, kun koteloitavan rakenteen ulkonema on maks. 30 mm.

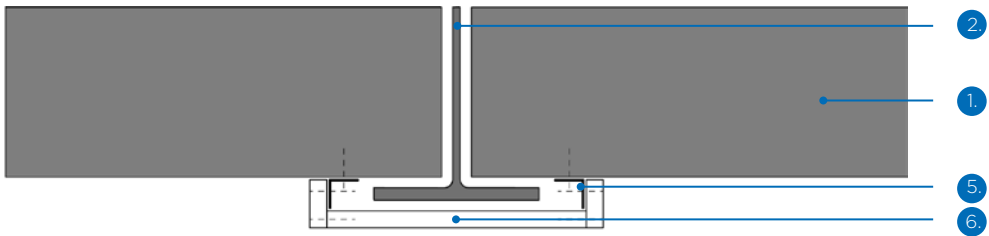
L) Pilarin ja palkin laipan kotelointi, kun ulkonema on maks. 30 mm. Levyn kiinnitys kulmalistalla.

M) Pilarin kotelointi kivirakenteisen pinnan tasoon.

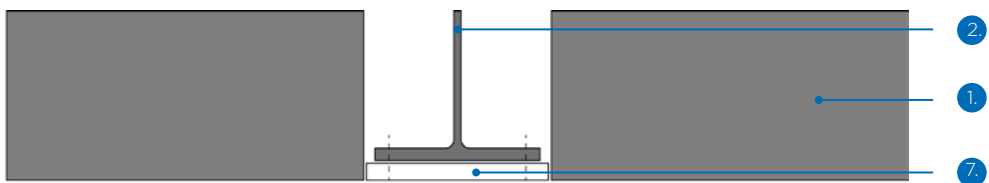
K)



L)



M)



Detailien selitykset:

1. Kivirakenne
2. Kantava teräsrunko
3. Vähintään 50 mm leveä Glasroc F -kaistale kiinnitettynä rakenteeseen k 1200 mm metallikiinnikkein *)
4. Glasroc F tuettuna levykaistaleeseen (3) ja kiinnitettynä rakenteeseen k 300 mm metallikiinnikkein *)
5. Gypsteel L25/25 kulmalista kiinnitettynä rakenteeseen, k 600 mm metallikiinnikkein *)
6. Glasroc F -levyjen välinen kiinnitys Glasroc F -ruuvilla ja Glasroc F -levyjen kiinnitys Gypsteel L25/25 kulmalistaan Glasroc F -ruuvein, k 150 mm
7. Glasroc F kiinnitettynä pilariin metallikiinnikkein *) k 300 mm, kaksi kiinnikeriviä keskenään limitettynä k 150 mm.

Huomautus:
Pilarin ja palkin laipan maksimileveys 600 mm.

*) = lyöntitulppa, -ankkuri tai Hilti X-U -naula

Yleistä asennuksesta

Glasroc F -levyt asennetaan Glasroc F -ruuvein. Katso tarvittavat kiinnikkeiden pituudet taulukosta "Levyjen kiinnitysohjeet". Levyn koko valitaan ottaen huomioon teräsprofiilin toleranssit (+3mm). Jokainen levykerros kiinnitetään kaikilta reunoilta k 150 mm edellä olevien detaljien mukaisesti. Levykerrokset asennetaan siten, että ne limittyvät nurkissa, kts. detajlit E ja H. Yli 3 mm leveät raot tiivistetään kipsilaastilla tai elastisella paloluokitellulla tiivistysmassalla. Kiinnitys tehdään Glasroc-ruuveilla aina vaakasuuntaisesti. Kun levysauma tuetaan Glasroc F -kaistaleeseen, tulee ruuvien reunaetäisyyden olla min. 15 mm sahatusta reunasta ja 10 mm ehjästä reunasta. Gypsteel L25/25 kulmalista kiinnitetään teräsprofiiliin maks. k 600. Suojalevyn etäisyys palkin tai pilarin laipan pinnasta maks. 5 mm.

4-sivulta suojattu teräspilari

Pilarin kotelointi aloitetaan alhaalta, kts. detajli A. Levyt kiinnitetään toisiinsa ruuvein. Vaakasaumat limitetään nurkissa min. 600 mm. Kaksinkertaisessa levytyksessä levykerrosten saumat limitetään min. 300m.

3-sivulta suojattu teräspilari, asennus käyttäen kulmalistaa

Gypsteel kulmalista asennetaan profiilin seinän puoleiseen laippaan, kts. detajli B. Mikäli pilarin laipat on asennettu kohtisuoraan liittyvään rakenteeseen nähden, kiinnitetään levyt detajli C:n mukaisesti. Levyt kiinnitetään ruuvein kulmalistaan ja ruuvi kiinnitys myös levyjen välisissä liitoksissa. Vaakasaumat limitetään nurkissa min. 600 mm. Kaksinkertaisessa levytyksessä levykerrosten saumat limitetään min. 300m. Kts. detajli B.

3-sivulta suojattu teräspalkki, asennus käyttäen kulmalistaa

Asennus kuten pilareissa. Yksinkertaisella levytyksellä levysaumojen taakse asennetaan keskitetysti 60 mm leveä Glasroc F -kaistale, johon levyreuna kiinnitetään vähintään kolmella ruuvilla tai hakasella. Kts. detajli F. Kaksinkertaisessa levytyksessä levykerrosten saumat limitetään min. 300m. Ulompi levykerros kiinnitetään alempaan kerrokseen poikkisaumojen kohdalla käyttäen vähintään kolmea ruuvia, kts. detajli H.

3-sivulta suojattu teräspilari ja -palkki, yksinkertaisen levytyksen asennus Glasroc F -tukilevyillä

Glasroc F -tukilevyt muotoillaan tarkasti teräsprofiilin poikkileikkauksen mukaisesti. Tukilevyt asennetaan teräsprofiilin molemmille puolille koko levytyksen pituudelta, maks. k 1200. Levysaumojen kohdalle asennetaan keskitetysti kaksi tukilevyä vierekkäin. Kotelointi kiinnitetään jokaiseen tukilevyyn vähintään kolmella Glasroc F -ruuvilla. Koteloinnin saumat limitetään pituussuunnassa teräsprofiilin nurkissa väh. 600 mm. Kts. myös rakennedetajlit D ja G.

Pintakäsittelyt

Maalattavan levypinnan tulee olla mahdollisimman lähellä lopullisia käyttöolosuhteita. Lämpötilan tulee olla vähintään +5°C ja ilmankosteuden alle 80% RH. Glasroc F -levyt voidaan maalata kaikilla sisätilan maaleilla. Pintojen tasoitukseen suositellaan Gyproc J saumatasoite -valmistusosotteita. Ulkokulmista saadaan erittäin iskunkestävät Gyproc AquaBead kulmasuojalistalla.



Esimerkki: 3-sivulta suojatun teräspilarin palosuojalevytyksen asennus käyttäen kulmalistaa

9.3 Kantavien teräsrakenteiden palosuojaus

Levyjen kiinnitysohjeet

Levytyksen paksuus (mm)	Kahden levyn välinen kiinnitys (minimipituus)	Levyn kiinnitys teräsprofiiliin (minimipituus)
15	40 mm Glasroc F -ruuvi	40 mm Glasroc F -ruuvi
20	50 mm Glasroc F -ruuvi	40 mm Glasroc F -ruuvi
25	58 mm Glasroc F -ruuvi	40 mm Glasroc F -ruuvi
30	70 mm Glasroc F -ruuvi	40 mm Glasroc F -ruuvi
15+15	40 mm Glasroc F -ruuvi	40 mm Glasroc F -ruuvi
15+20	40 ja 50 mm Glasroc F -ruuvit	40 ja 50 mm Glasroc F -ruuvi

Glasroc-F järjestelmän tarvikkeet

Levyt: Glasroc F GFF Firecase

- Leveys: 1200 mm
- Pituus: 2000 mm (erillistilauksesta max. 3200)
- Paksuus: 15, 20, 25 ja 30 mm
- Neliöpaino: 12,8, 17,0, 21,3, ja 25,6 kg/m²

Teräsprofiilit:

Gypsteel L25/25 kulmalista

- Leveys 25 x 25 mm
- Paksuus 0,5 mm

Kiinnitystarvikkeet:

Glasroc F GFFS-ruuvit 40, 50, 58 ja 70 mm



LUKU 10
RAKENNUS-
AKUSTIIKKA

10.1 Akustisen suunnittelun perusteet

Tämä luku on yleiskuvaus siitä, miten luodaan hyviä ääniympäristöjä rakennuksissa.

Gyproc-järjestelmien akustiseen suorituskykyyn liittyvissä kysymyksissä voit kysyä neuvoa Gyprocin suunnittelijapalvelusta.

Ääni ja ihmiset

Tuhansien vuosien ajan kuuloaistimme on kehittynyt ulkona ympäristössä, joka on täynnä luonnon ääniä kuten solisevia puroja, linnunlaulua, tuulen huminaa puunlatvoissa ja ihmisten ääniä. Nykyään oleskelemme paljon ympäristöissä, joissa on hyvin vähän luonnon ääniä. Liikenteen melu ja ilmanvaihtokoneistojen matalataajuiset äänet väsyttävät meitä huomaamattamme. Sen sijaan askeläänet yläpuolella olevasta asunnosta ja naapurin bassokaiuttimen musiikki ovat ääniä, jotka usein aiheuttavat äräytystä.

Koska vietämme suuren osan ajastamme sisätiloissa, on tärkeää, että rakennuksien ääniympäristö on hyvä. Siksi tulisi ottaa huomioon 5 ääniparametria:

- Ilmaääneneristys - ilman kautta kulkeutuvaa ääntä, kuten puhetta, ei tulisi levitä muihin huoneisiin.
- Askeläänitaso - äänen, joka syntyy jonkun kävellessä lattialla, ei tulisi levitä muihin huoneisiin.
- Huoneakustiikka - huoneilla tulisi olla sopiva äänenvaimennus hyvän huoneakustiikan luomiseksi.
- Ääni talotekniikasta - rakennuksen talotekniikka, kuten hissit ja ilmanvaihto, eivät saisi häiritä
- Liikenteen ja muiden ulkopuolisten äänien aiheuttama melu - rakennuksen vaipan tulisi suojata ulkopuoliselta melulta.

Ilmaääneneristys

Ilmaääneneristyksessä on kyse ilman kautta kulkeutuvan äänen, kuten puheen tai kaiuttimista tulevan äänen leviämisestä muihin rakennuksen huoneisiin. Ääneneristyksen tarve riippuu siitä, millaisia äänilähteitä "lähettäjähuoneessa" on ja millainen tarve hiljaisuudelle ja häiriöttömyydelle on "vastaanottajahuoneessa". Alla oleva taulukko näyttää yhteyden aktiviteetista lähtevän äänen, rakennuksen ääneneristyksen ja häirtisevyyden asteen "vastaanottohuoneessa".

Alla oleva taulukko osoittaa, että kovalla äänellä käyty keskustelu kuuluu, jos huoneiden välisen ääneneristyksen taso on 40 dB. Jos ääneneristystä nostetaan 48 dB:iin, ei keskustelusta saa selvää. Jotta huuto ei kuuluisi, tarvitaan 56 dB:n ääneneristys.

Ilmaääneneristysvaatimukset ovat kenttämittauksella todettavia arvoja ja ne merkitään $D_{nT,w}$:llä tai R'_{w} :llä. Käytännön ääneneristysarvo mitataan valmiissa rakennuksessa eikä sitä pidä sekoittaa laboratorioarvoon. Seinän todellinen ääneneristävyys ilmoitetaan R_w -arvolla. R_w on laboratorioarvo, joka osoittaa seinän äänieristävyuden, kun mittaus suoritetaan laboratoriossa erittäin suotuisissa olosuhteissa, jossa ei ilmene sivutiesiirtymiä..

$D_{nT,w}$	Normaali keskustelu	Kovaaäninen keskustelu	Huuto	Tv, radio, kohtuullinen äänitaso	Yökerho
25 dB					
30 dB	KUULUU				
35 dB					
40 dB	VOI KUULUA	KUULUU			
44 dB		VOI KUULUA	KUULUU		
48 dB				KUULUU	
52 dB			VOI KUULUA		
56 dB				VOI KUULUA	
60 dB	EI HAVAITTAVISSA	EI HAVAITTAVISSA	EI KUULU	EI KUULU	KUULUU

Laboratorioarvo

Laboratorio sisältää lähettäjahuoneen ja vastaanottajahuoneen. Huoneet on erotettu toisistaan pinta-alaltaan noin 10 m² seinällä. Ympäristeilevä kaiutin lähettää ääntä lähettäjahuoneessa. Äänitasoa mitataan sekä lähettäjä- että vastaanottajahuoneessa. Laboratorion runko on "äänieristetty", joten seinän kautta runkoon siirtyvä ääni on merkityksetön. Mitattu Rw-arvo on painotettu yksilukuinen arvo, joka osoittaa, kuinka paljon ääntä siirtyy seinän läpi.

Kuvaaja 1 esittää laboratoriossa mitattua seinän äänieristystä.

Ääneneristys ilmoitetaan terssikaistalla 50 Hz:stä 5000 Hz:iin. Seinän ääneneristyksen ilmaisemiseen yksilukuisena arvona käytetään vertailukäyrää (punainen viiva). Vertailukäyrä sisältää terssikaistat 100 Hz:stä 3150 Hz:iin. Vertailukäyrää sovitetaan mittauskäyrään (sininen viiva) siten, että kokonaisnegatiivinen poikkeama mittauskäyrän ja vertailukäyrän välillä (punaiset katkoviivat) ei ylitä 32 dB. Vertailukäyrän siirto tapahtuu 1 dB:n askelissa.

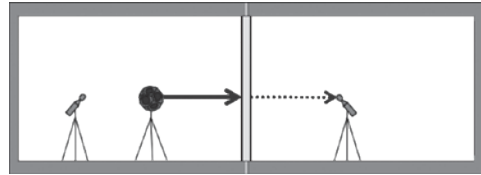
Kun sovitus on tehty, luetaan vertailukäyrän arvo 500 Hz:n kohdalta. Tämän seinän tulokseksi tulee Rw 45 dB.

Rw-arvo ilmoittaa seinän ääneneristyskyvyn 100 Hz:n ja 3150 Hz:n välillä.

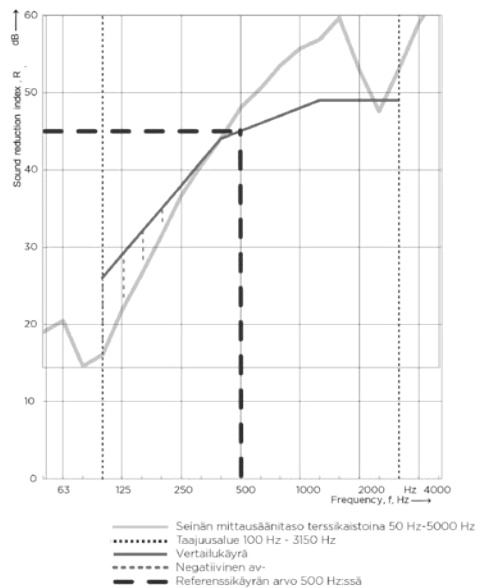
Tietäntyyppisissä rakennuksissa vaaditaan ääneneristystä 50–3150 Hz:n välillä. Seinän ääneneristystä näiden taajuuksien välillä ilmaisemaan käytetään toista painotuskäyrää, joka sisältää terssikaistat 50–3150 Hz. Kun tämä painotuskäyrä on sovitettu mittauskäyrään, ilmoitetaan arvo, joka merkitään $R_w+C_{50-3150}$. Tämä ilmaisee seinän ääneneristyskyvyn 50–3150 Hz:n välillä, kun seinää mitataan laboratoriossa.

Tämän seinän tulokseksi tulee: R_w 45 dB ja

$R_w + C_{50-3150}$ 40 dB.



Kuvaaja 1

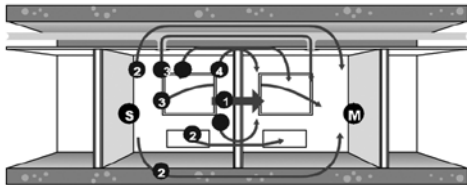


10.1 Akustisen suunnittelun perusteet

Huonetilojen välinen ääneneristävyys

Kohteessa saavutettava ääneneristävyystaso merkitään $D_{nT,w}$ tai R'_w ja se riippuu paitsi seinän ääneneristyksestä myös äänivuodoista ja sivutiesiirtymästä.

Kuvassa 1 on esitetty esimerkki siitä, miten ilman kautta kulkeutuvaa ääntä voi levitä huoneesta toiseen.



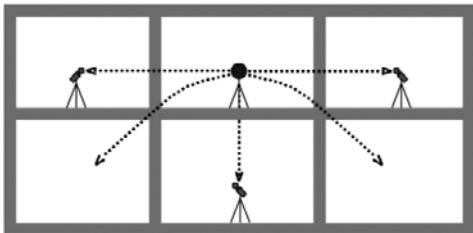
Kuva 1

S: lähetyshuone.

M: vastaanottohuone.

1 näyttää äänen siirtymisen seinän kautta, seinän R'_w -arvo.

2, 3 ja 4 näyttävät esimerkkejä äänen kulkemisesta sivutiesiirtymien ja äänivuotojen kautta.



R'_w ja $D_{nT,w}$

Rakennuskohteessa saavutettava ääneneristävyystaso voidaan esittää kahdella tavalla; R'_w ja $D_{nT,w}$. Molemmat menetelmät perustuvat äänitasoeron mittaamiseen lähettäjä- ja vastaanottajahuoneen välillä. Ne eroavat siinä, miten "äänenvaimennus" vastaanottohuoneessa ja väliseinän pinta-ala arvioidaan.

Ääneneristysmittaus suoritetaan seuraavasti:

1. Jälkikäiunta-aika (T) mitataan vastaanottohuoneessa. Mittaamalla huoneen tilavuus (V), voidaan Sabine'n kaavalla laskea äänen absorptiomäärä (A) vastaanottajahuoneessa.

$$T = \frac{V \cdot 0,16}{A}$$

2. Käynnistetään kaiutin lähetyshuoneessa ja mitataan huoneen äänitaso (L_1).

3. Kaiuttimen ollessa päällä mitataan äänitaso vastaanottohuoneessa (L_2).

4. Väliseinän pinta-alan (S) mittaus.

R'_w lasketaan seuraavasti.

$$R'_w = L_1 - L_2 + 10 \log \frac{S}{A}$$

L_1 on äänitaso lähetyshuoneessa (dB), L_2 on äänitaso vastaanottohuoneessa (dB). S on huoneiden välisen seinän pinta-ala (m^2), A on äänen absorptiomäärä vastaanottohuoneessa (m^2S).

Kun ääneneristystä arvioidaan $D_{nT,w}$ avulla, suoritetaan samat kohtien 1-3 mukaiset mittaukset.

$D_{nT,w}$ lasketaan seuraavasti:

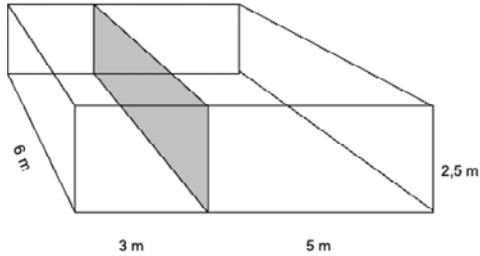
$$D_{nT,w} = L_1 - L_2 + 10 \log \frac{T}{T_0}$$

L_1 on äänitaso lähetyshuoneessa. L_2 on äänitaso vastaanottohuoneessa. T on vastaanottohuoneessa mitattu jälkikäiunta-aika. $T_0 = 0,5$ sekuntia.

Ero R'_w JA $D_{nT,w}$ välillä

$D_{nT,w}$ -arvon yhteydessä mittaussuunta on tärkeä, koska tulos riippuu vastaanottohuoneen huonesyvyydestä. (Huonesyvyys = huoneen tilavuus / väliseinän pinta-ala).

Alla näytetään, miten erottelurakenne saa erilaisia tuloksia riippuen siitä, miten ääneneristystä arvioidaan.



Huone 1:

Leveys 6 m, Syvyys 3 m, Korkeus 2,5 m. Tilavuus 45 m³.

Huone 2:

Leveys 6 m, Syvyys 5 m, Korkeus 2,5 m. Tilavuus 75 m³. Huoneita erottavan seinärakenteen pinta-ala on 15 m².

Usein pienempi huone valitaan lähetyshuoneeksi, koska pienissä huoneissa on helpompi luoda korkea äänitaso. Kun huone 1 valitaan lähetyshuoneeksi, tulee huoneesta 2 vastaanottohuone.

Arviointi R'_w :llä

Vastaanottohuoneen jälkikaiunta-aika on 0,5 sekuntia. Tilavuus on 75 m³.

Sabinein kaavalla laskettuna absorptiomäärä (A) vastaanottajahuoneessa on 24 m².

Erottelualue (S) huoneiden välillä on 15 m² (6 m x 2,5 m). L_1 (äänitaso lähetyshuoneessa) 110 dB.

L_2 (äänitaso vastaanottohuoneessa) 50 dB.

$$R'_w = L_1 - L_2 + 10 \log S/A$$

$$R'_w = 110 - 50 + 10 \log 15/24$$

$$R'_w = 58 \text{ dB}$$

Arviointi $D_{nT,w}$:llä

Arviointi $D_{nT,w}$:llä huoneesta 1 huoneeseen 2. Vastaanottohuoneen jälkikaiunta-aika = 0,5 sekuntia.

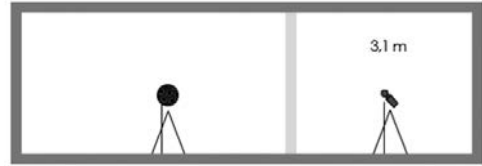
$$T_0 = 0,5 \text{ s}$$

L_1 (äänitaso lähetyshuoneessa) 110 dB.

L_2 (äänitaso vastaanottohuoneessa) 50 dB.

$$D_{nT,w} = L_1 - L_2 + 10 \log T/T_0$$

Kun vastaanottajahuoneen syvyys on 3,1 m, $D_{nT,w}$ ja R'_w ovat samat.



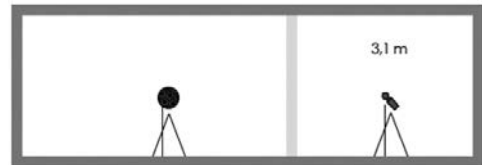
Kun vastaanottajahuoneen syvyys on suurempi kuin 3,1 m, on $D_{nT,w}$ korkeampi kuin R'_w



$$D_{nT,w} = 110 - 50 + 10 \log 0,5/0,5$$

$$D_{nT,w} = 60 \text{ dB}$$

Syy siihen, että $D_{nT,w}$ on 2 dB korkeampi kuin R'_w , on vastaanottohuoneen huonesyvyys on 5 m. Kun vastaanottohuoneen huonesyvyys on pienempi kuin 3,1 m, on $D_{nT,w}$ matalampi kuin R'_w



Kun vastaanottohuone on 2 m syvä, on $D_{nT,w}$ 2 dB matalampi kuin R'_w .

Jos vastaanottohuone on 5 m syvä, on $D_{nT,w}$ 2 dB korkeampi kuin R'_w .

Suhde $D_{nT,w}$:n ja R'_w :n välillä on seuraava:

$$D_{nT,w} = R'_w + 10 \log (0,32 \cdot \text{vastaanottohuoneen huonesyvyys})$$

$$R'_w = D_{nT,w} - 10 \log (0,32 \cdot \text{vastaanottohuoneen huonesyvyys})$$

Huonesyvyys lasketaan metreinä.

Seinien suunnittelussa on otettava huomioon vastaanottohuoneen syvyys, kun ilmastueneristysvaatimus on asetettu $D_{nT,w}$:n avulla.

10.1 Akustisen suunnittelun perusteet

Runkomelu

Runkomelu on ääniaaltoja, jotka etenevät värähtelyinä rakennuksen rungossa. Runkomelua voi syntyä esimerkiksi kiinteästi runkoon kiinnitetyn pyörivän tuulettimen värähtelyistä. Runkomelu muuttuu kuuluvaksi, kun rungosta tulevat värähtelyt saavuttavat korvamme ilman kautta vastaanottohuoneessa. Runkomelueristys on runkomelun eristämistä jossain kohdassa lähdeäänien ja vastaanottajan korvan välillä. Runkomelueristys voi olla esimerkiksi värähtelevän tuulettimen eristämistä niin, että se asennetaan väri-
nä vaimentaville kumityynyille. Rungosta vastaanottohuoneeseen suuntautuvaa äänen säteilyä voidaan vähentää esimerkiksi niin kutsutulla säteilyä estävällä verhouksella, kuten kipsilevyillä verhoiltu koolausrunko, joka on irrotettu värähtelevästä rungosta.

Askelääni

Askelääni on yksi runkomelun tyyppi, joka voi levitä rakennuksen rungon kautta. Askelääneneristävyyden mittaus suoritetaan standardoidulla askeläänikojeella, joka asetetaan lähetyshuoneen lattialle. Kun askeläänikoje "vasaroi" lattiaa, mitataan äänitaso viereisessä huoneessa (vastaanottohuoneessa). Mitä alhaisempi askeläänitaso, sitä parempi askelääneneristys. Askeläänitason vaatimus merkitään $L_{nT,w}$:llä ja se on askeläänitasoluku, joka mitataan valmiissa rakennuksessa. Rakennuksille asetetaan erilaisia vaatimuksia sen tyyppistä ja käyttötarkoituksesta riippuen. Askelääni voi levitä sekä pystysuunnassa että vaakasuunnassa.

Huoneakustiikka

Kun kuuntelee ihmisen puhetta huoneessa, kuulee sekä äänen että huoneen äänen heijastukset huoneessa. Aktiiviteetista riippuen huoneessa halutaan enemmän tai vähemmän heijastuksia. Laulaja haluaa paljon heijastuksia, jotta laulusta tulee kaikuvampi. Opettaja taas haluaa, että luokahuone on enemmän vaimennettu, jotta oppilaat voivat ymmärtää mitä hän sanoo. Puheen erotettavuus ilmoitetaan STI -indeksillä, joka kuvaa huonetilan puheenerotettavuutta ja ottaa huomioon tilan kaiun, taustäänitason puhetta peittävän vaikutuksen ja puheen äänenvoimakkuuden. STI-indeksiin vaikuttaa tilan jälkikaiunta-aika.

Jälkikaiunta-ajan mittauksessa käytetään kaiutinta, joka luo äänitason huoneeseen (noin 100 dB). Kaiuttimen sammuttamisen jälkeä mitataan, kuinka

kauan kestää, että äänitaso alenee 60 dB. Tätä aikaa kutsutaan jälkikaiunta-ajaksi.

Jälkikaiunta-aikaan vaikuttavat huoneen tilavuus, ääntä vaimentavien materiaalien määrä huoneessa, absorboivien materiaalien sijoittelu ja kuinka paljon diffuusiota (äänihajottavia pintoja, huonekaluja ja sisustusta) huoneessa on. Sabine kaava kuvaa yhteyttä jälkikaiunta-ajan (T), huoneen tilavuuden (V) ja huoneen äänen absorptioalan (A) välillä.

$$T = \frac{V \cdot 0,16}{A}$$

Huoneen äänen absorptioala (A) on lattian, seinien, katon sekä huonekalujen ja sisustuksen äänen absorptioalojen summa. Ääntä vaimentavien materiaalien tarve vaihtelee huoneen toiminnan mukaan. Äänenvaimennusmateriaalit luokitellaan eri absorptioluokkiin A:sta E:hen, joista absorptioluokka A tarkoittaa parasta vaimennuskykyä. Yleinen ongelma on, että huoneessa on pitkä jälkikaiunta-aika matalilla taajuuksilla (125 Hz). Kipsiseinillä on tietty absorboiva vaikutus 125 Hz taajuudella toisin kuin kivi- ja betoniseinillä.

Talotekniikan äänet

Rakennuksen talotekniikkajärjestelmistä peräisin olevat äänet eivät saa olla kuultavissa. Matalataajuiset äänet väsyttävät ihmisiä. Siksi järjestelmien äänitason tulisi olla matala, erityisesti alemmissa taajuuksissa. Talotekniikkaan liittyvien järjestelmien äänitaso on tärkeää mitata sekä dBA- että dBC-taajuuspainoituksella. Kun äänitaso mitataan dBA:ssa, suuri osa matalataajuisista äänistä suodatetaan pois, toisin kuin dBC-mittauksessa matalataajuisia ääniä ei suodateta pois.

Liikenteen melu ja muut ulkopuoliset äänet

Jos rakennus on sijoitettu lähelle liikenneväyliä tai muita voimakkaita äänilähteitä, on tärkeää, että rakennuksen vaippa tarjoaa riittävän ääneneristyksen, jotta ulkopuolinen melu ei häiritse rakennuksessa oleivia ihmisiä. Ikkunat ja tuloilmalaitteet ovat usein julkisivun "heikko" lenkki. Ulkoisten äänilähteiden voimakkuus ja etäisyys rakennukseen nähden huomioiden, akustikko antaa ohjeistuksen siihen, miten rakennuksen ulkoseinät ja katto tulisi suunnitella.

Äänivoimakkuus ja taajuus

ÄÄNENVOIMAKKUUS (dB)

Ääniaallot leviävät ilmassa pitkinä aaltoina siten, että ilman hiukkaset liikkuvat edestakaisin suunnassa, johon ääni säteilee. Tämän liikkeen tuloksena on pieni ero ilmanpaineessa verrattuna staattiseen ilmakemän paineeseen. Paine-eron seurauksena korvan tärykalvo työntyy sisään ja vetäytyy ulos. Mitä korkeampi äänitaso (dB-taso) on, sitä enemmän tärykalvo liikkuu. Koska kuulomme kattaa laajan alueen paine-eroissa, käytetään äänenpaineen tasoissa logaritmista asteikkoa. Tämä tarkoittaa, että äänilähteiden yhteen- ja vähennyslasku antaa seuraavat tulokset:

60 dB + 60 dB ei ole 120 dB vaan 60 dB + 60 dB on 63 dB.

10 äänilähdettä 60 dB:ssä on 70 dB. 100 äänilähdettä 60 dB:ssä on 80 dB.

Esimerkki: 80 dB + 70 dB on 80 dB. Tämä tarkoittaa, että jos 70 dB:n äänilähde suljetaan pois, äänitaso on edelleen 80 dB.

Energian määrän puolittuminen (äänilähteet) tarkoittaa äänitason laskua 3 dB:llä. Äänitason korottaminen/laskeminen 10 dB:llä koetaan kaksinkertaisena/ puolittumisena (pääte 1000 Hz:n äänelle).

Etäisyys äänilähteeseen vaikuttaa äänitasoon. Lähellä äänilähdettä äänitaso on korkeampi.

TAAJUUS (Hz)

Taajuus mitataan hertseinä ja se kertoo, kuinka usein paine-erot tapahtuvat sekunnissa. "Kilisevät" äänet ovat korkeataajuisia, matalat äänet ovat matalataajuisia.

TERSSIKAISTA, OKTAAVITASOT, dBA JA dBC

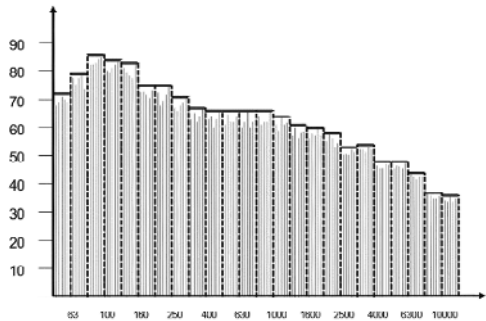
Äänen voimakkuutta äänilähteestä voidaan esittää monin tavoin; rakennusakustiikassa käytetään terssikaistoja, oktaavitasoja, dBA:ta ja dBC:tä.

TERSSIKAISTAT

Terssikaistojen avulla analysoidaan äänitasoa jakamalla x-akseli 24 osaan. Jokainen osa on yksi terssikaista. Terssikaista-analyysi on melko tarkka, koska terssikaistat ovat kapeita. Äänitason ilmoittaminen terssikaistoina on mainittava selkeästi. Kuvaaja 2

näyttää, miten äänitaso vaihtelee taajuuden mukaan, esimerkiksi äänitaso on 86 dB 80 Hz:n terssikaistalla ja 36 dB 10000 Hz:n terssikaistalla.

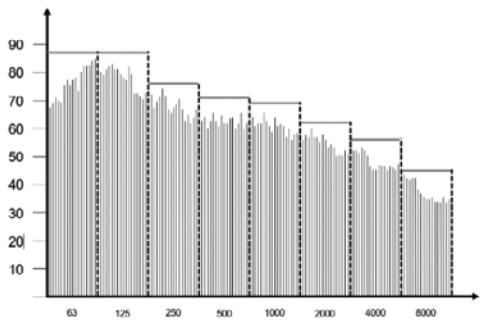
Kuvaaja 2



OKTAAVITASOT

Yksi oktaavitaso koostuu kolmesta vierekkäisestä terssikaistasta, joten 24 terssikaistaa korvataan 8 oktaavitasolla. Koska oktaavitasot ovat leveämmät, on oktaavitasoanalyysi hieman "karkeampi" kuin terssikaista-analyysi. Äänitasoa ilmoitettaessa on mainittava oktaavitaso. Kuvaajasta 3 käy ilmi, että äänitaso oktaavitason 250 Hz kohdalla on 77 dB ja oktaavitason 8000 Hz kohdalla 42 dB.

Kuvaaja 3



dBA ja dBC

Äänitason ilmoittamiseksi yksilukuisena arvona käytetään "painotettuja" arvoja; dBA ja dBC.

10.1 Akustisen suunnittelun perusteet

Kyymme havaita tasoeroja eri taajuuksilla vaihtelee äänen voimakkuuden mukaan. Sen vuoksi käytetään niin sanottuja painotussuodattimia, jotka suodattavat ääntä eri tavoin. On olemassa useita eri painotussuodattimia, mutta rakennusakustiikassa käytetään A-suodatinta ja C-suodatinta.

Kuvaaja 4 näyttää, miten äänentasot pienenevät painotussuodattimilla A (katkoviiva) ja C (musta viiva).

Kun äänentaso ilmoitetaan dBA:ssa, alle 1000 Hz äänitasoa pienennetään katkoviivan mukaisesti (kaareva). dBA-mittauksessa mitattua äänentasoa oktaavitasolla 63 Hz vähennetään 26,2 dB, oktaavitasolla 125 Hz äänentasoa vähennetään 16,1 dB, 250 Hz:llä vähennys on 8,6 dB ja 500 Hz:llä mitattua arvoa vähennetään

3,2 dB. Vähennyksen jälkeen kaikki oktaavitasot (63 Hz–8000 Hz) summataan yhteen yhdeksi lukuarvoksi.

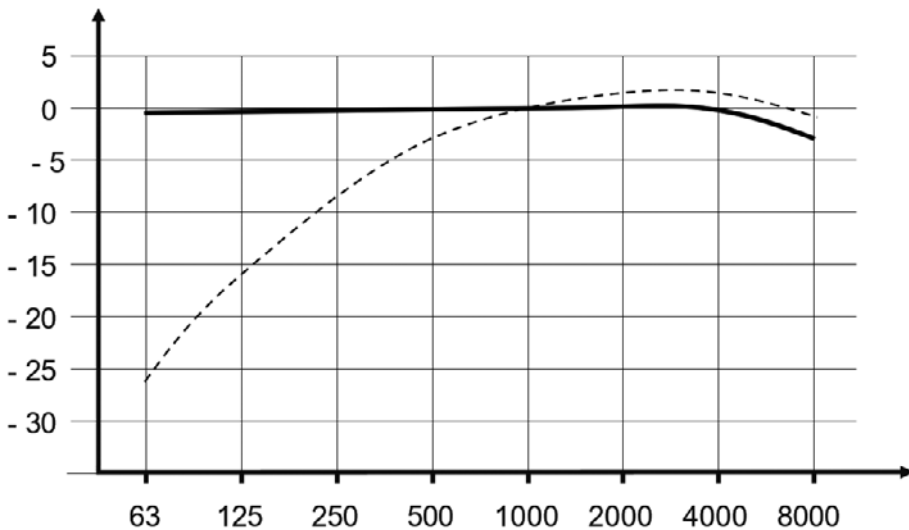
Kun äänentaso mitataan dBC:ssä, alle 1000 Hz tapahtuu erittäin vähän vähennystä. Katso musta viiva (suora).

Erona dBA:n ja dBC:n välillä on, että dBA suodattaa pois paljon ääntä alle 1000 Hz:ssä.

Ilmoitettaessa painotettu äänitasoarvo, tulee mainita käytetty taajuuspainotus.

Kun kuvaajien 2 ja 3 mittaukset ilmoitetaan painotettuina arvoina, tulokset ovat 75 dBA ja 90 .

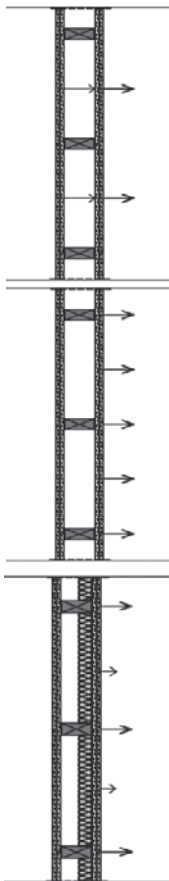
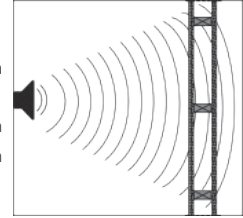
Kuvaaja 4



Gyprocin sisäseinäjärjestelmät koostuvat koolausrungosta ja kipsilevyistä.

Jos vasemmalla puolella seinää oleva kaiutin lähettää ääntä, ääni yrittää siirtyä seinän läpi useilla eri tavoilla.

Kun ääniaalto osuu kipsilevyyn, levy alkaa värähdellä. Kun vasemmanpuoleinen levy värähtelee, ääniaalto jatkaa matkaansa seinän sisällä levyjen välissä olevan ilman kautta.



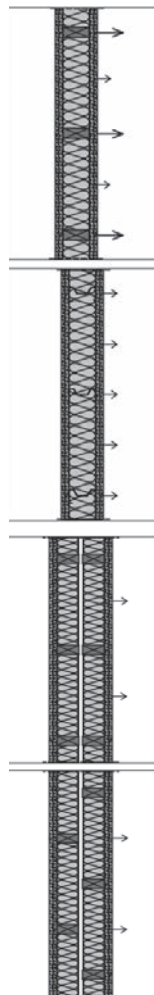
Kun ääniaalto osuu oikeanpuoleiseen kipsilevyyn, se alkaa värähdellä ja ääniaalto tavoittaa ilman seinän toisella puolella.

Ääni siis kulkee seinän läpi vasemman kipsilevyn, seinän sisällä olevan ilman ja oikeanpuoleisen kipsilevyn kautta.

Jos levyt on yhdistetty jäykällä puurangalla, paljon äänienergiaa kulkee seinän läpi rangon kautta.

Äänienergia kulkee seinän läpi levyjen, seinän sisällä olevan ilman sekä jäykkien puurankojen kautta.

Asentamalla lasivillaa (mineraalivillaa) seinärakenteen sisälle, ääniaallon on vaikeampi tavoittaa toista kipsilevyä seinän sisällä olevan ilman kautta, koska suuri osa äänienergiasta absorboituu lasivillaan.



Kun seinässä on absorboivaa lasivillaa, vähenee ääniaaltojen mahdollisuus päästä toiselle levyille ilman kautta. Suurin vaikutus saadaan täyttämällä koko väliseinän ilmatila lasivillalla.

Jäykan puurangan vaihtaminen joustavaksi ääneneristysrangaksi Gyproc XR, voidaan estää äänen kulkeminen koolauksen kautta.

Toinen tapa estää ääniaaltojen siirtymisen rankojen kautta on rakentaa väliseinä kaksoisrungolla. Näin ollen äänisilta runkojen kautta kipsilevyjen väliin katkeaa. Kaksoisrungossa on tärkeää, että rankojen välissä oleva ilmarako on riittävän suuri, jotta fyysistä yhteyttä ei synny.

Jos vain asennusteknisesti on mahdollista, tilannetta voidaan vielä parantaa asentamalla rangat limittäin tai kasvattamalla runkojen välistä etäisyyttä.

10.2 Ääniominaisuudet kipsilevyseinille

Ääneneristysvaatimukset ja suositukset

Ympäristöministeriön asetuksessa rakennuksen ääniympäristöstä on esitetty määräykset ja ohjeet rakenteellisesta ääneneristyksestä, melun- ja tärinäntorjunnasta uudisrakennuksessa sekä muutos- ja korjaustoimenpiteiden osalta.

Uudisrakennuksissa asuntojen sekä majoitus- ja potilashuoneiden ilma- ja askelääneneristykseen suunnittelussa ja toteutuksessa on noudatettava seuraavia lukuarvoja:

Huonetila	Pienin sallittu ääni-tasoluku $D_{nT,W}$ (dB)	Suurin sallittu askeläänitasoluku $L'_{nT,W} + C_{1,50-2500}$ (dB)
Asuntojen, majoitus- tai potilashuoneiden välillä	55	53
Uloskäytävästä asuin-, majoitus- tai potilashuoneeseen	39	63

Jos asunto, majoitus- tai potilashuone kytkeytyy rakenteellisesti tiloihin, joissa syntyy voimakasta, erityisen häiritsevää tai pienitaajuisia ääntä, riittävän ääneneristykseen toteutumiseen on kiinnitettävä suunnittelussa ja toteutuksessa erityistä huomiota. Impulssimaisen, kapeakaistaisen tai pienitaajuisen melun yhden tunnin keskiäänitaso ei saa ylittää nukkumiseen tai lepoon käytettävissä huoneissa 25 desibeliä.

Opetus-, kokous-, ruokailu-, hoito-, harrastus-, liikunta- ja toimistotilojen ääneneristys on suunniteltava ja toteutettava tilan käyttötarkoituksen huomioon ottaen siten, että niissä saavutetaan toimintaa vastaava riittävän hyvä ääniympäristö. Tarkempaa tietoa tästä asiasta löytyy dokumenteista Ympäristöministeriön ohje rakennuksen ääniympäristöstä (2018).

Standardissa Rakennusten akustinen luokitus SFS 5907 on täydennetty suosituksin määräyksiä ja ohjeita. Standardissa esitetyt luokat A ja B mahdollistavat akustiikaltaan tavanomaista tasoa parempien rakennusten suunnittelun. Asuinrakennusten ja majoitusti-

lojen osalta luokat A ja B sisältävät C-korjaustermin, joka huomioi myös matalien taajuuksien vaikutuksen ääneneristykseen. Esimerkiksi B-luokan vaatimusten täyttämiseksi tulee asuinhuoneistojen välillä täytyä $D_{nT,W} + C_{50-3150} \geq 58$ dB ja $L'_{nT,W} + C_{1,50-2500} \leq 49$ dB. Standardissa on esitetty myös ympäristöministeriön asetuksessa tiukempia arvoja suosituksena jälkikaiunta-ajoilta.

Gyproc Käsikirjassa esitetyt rakenteet täyttävät annetut akustiset ominaisuudet vain, kun käytetään ohjeistettuja tuotteita, kuten esim. Gyproc-levyjä ja teräsran-koja asennettuna Gyprocin ohjeistuksien mukaisesti.

Kipsilevyn vaihtaminen

Jäykempi levy huonontaa ääneneristystä, koska ns. koinsidenssitaajuus siirtyy alemmaksi huonontaan ääneneristystä. Lisäksi äänen säteily kasvaa voimakkaasti, jos rankaväliä ei suurenneta yhtä paljon kuin jäykkyys lisääntyy (ei koske erillisrunkoja eikä XR-ran-koja). Esimerkki jäykemmästä levyrakenteesta: yhteenliimatut kipsilevyt.

Painavampi levyrakenne parantaa ääneneristystä, kun jäykkyys ei kasva samassa suhteessa. Esim. vaihtamalla seinärakenteessa ulommat GN 13 -levyt GR 13 -levyiksi paranee ääneneristys 1-1 tai 2-2 -seinärakenteissa vastaavasti. Myös asentamalla 2-2 -seinärakenteeseen 1 tai 2 mm Gyproc IBS -murtosuojalevyt toiselle seinäpuoliskolle paranee ääneneristys vastaavasti 2 tai 3 dB.

Kipsilevyn liimaaminen

Kipsilevyn liimaamisella yleisellä rakennusliimalla massiiviseen tai rankarakenteiseen seinään ei yleensä saavuteta parempaa ilmaääneneristystä. Kun kipsilevyjä liimataan laastilla esim. rakenteen oikaisemiseksi, tulee se tehdä levittämällä laastia koko liimattavalle alalle (ei pistemäisesti tai vanoina), jottei levyn taakse muodostu kapeaa rakoja. Kapea rako huonontaa ääneneristystä (keskitaajuuksilla esim. 250-500 Hz) resonanssista johtuen.

Rankarakenne

Rankojen välinen etäisyys ja rankojen jäykkyys vaikuttavat yksinkertaisella rungolla tehdyn kipsilevyseinän ääneneristykseen. Rankajaon pienentäminen alle 600 mm:iin huonontaa normaalisti ääneneristystä. Gyproc XR -rangoilla 450 mm rankajaolla saavutetaan kuitenkin samat ääneneristysarvot kuin 600 mm rankajaolla. Edellä esitetty on selvästi havaittavissa vertaamalla Gypsteel GS, Gyproc XR ja Gyproc Duronomic -järjestelmien ominaisuustaulukoita.

Kipsilevykerrosten määrä

Asentamalla ylimääräinen kipsilevykerros 1-1 tai 2-2 -seinärakenteeseen saavutetaan parempi ääneneristys. 1-2 -seinärakenteella saavutetaan tavallisesti 4 dB korkeammat arvot kuin 1-1 -rakenteella. 2-3 -rakenteella saavutetaan normaalisti 1-2 dB korkeammat arvot kuin 2-2 -seinällä.

Mineraalivilla

Kun levyjen välinen ilmatila on kokonaan täytetty mineraalivillalla, saavutetaan varmimmin rakenteelta halutut ominaisuudet. Suositeltava täytön minimipaksuus on 50 mm käytettäessä 66 mm rankaa ja vastaavasti 66-70 mm käytettäessä 95 mm rankaa. Tarkoituksenmukaisia ovat kevyet ja joustavat mineraalivillat, jotka voivat olla levy- tai rullatuotteita. Hyvin kova laatu on pikemminkin haitallinen kuin hyödyllinen. Ilmavälin ylitäyttämistä pitää välttää, koska se saattaa heikentää rakenteen ääneneristävyttä ja vaikeuttaa levyjen asentamista.

Akustinen tiivistys

Akustisella tiivistyksellä tarkoitetaan äänitiiviin rakenteen aikaansaamista. Akustinen tiivistys seinän ja ympäröivän rakenteen liittymässä suositellaan tehtäväksi seuraavalla tavalla:

- Ääniluokissa $D_{nT,W}$ ja $D_{nT,W} + C_{50-3150} = 48-65$ dB Gyproc Acounomic tai polyeteenikaista ja akustinen tiivistys seinän molemmin puolin.
- Ääniluokissa $D_{nT,W}$ ja $D_{nT,W} + C_{50-3150} = 40-44$ dB Gyproc Acounomic tai polyeteenikaista ja akustinen tiivistys seinän toisella puolella.
- Ääniluokka $D_{nT,W} = 35$ dB; 4 mm polyeteenikaista
- Ääniluokka $D_{nT,W} < 30$ dB; tehtävä tarkoituksenmukainen tiivistys

Ääneneristys voidaan toteuttaa vaihtoehtoisesti myös päällimmäiseen levyyn muodostetulla 7-10 mm kit-tisaumalla. Tiivistemassan tulee tarttua hyvin kipsilevyyn, täyttää sauma ja kestää rakenteen mahdollinen liikkuminen. Tarkemmat ohjeet, käsikirjan luvusta 8.

Seinärakenteen kokonaisääneneristys (ovet, venttiilit ym.)

Alla olevassa taulukossa on esitetty seinärakenteen kokonaisääneneristys, kun rakenteessa on ääneneristystä heikentäviä osia, kuten ovia, ikkunoita, ym.

Seinän ääniluokka $D_{nT,W}$ (dB)	35			40			44			48			52			55			
Rakennusosan ääniluokka R_w dB	30	35	40	30	35	40	30	35	40	30	35	40	30	35	40	30	35	40	
Rakennusosan ala, % koko seinäalasta	50%	32	35	37	33	37	40	33	37	42	33	38	42	33	38	43	33	38	43
	25%	33	35	36	35	38	40	36	40	43	36	40	44	36	41	45	36	41	46
	10%	34	35	35	37	39	40	39	42	43	39	43	46	40	44	48	40	45	49

Standardin SFS-EN ISO 12354-1 Building acoustics, Part 1 mukaan voidaan laskea tilojen välinen äänitasoeroluku $D_{nT,W}$. Laskennassa hyödynnetään rakennusosien ilmaääneneristyslukuja R_w , kuten ovet tai muut liittyvät rakennusosat.

10.2 Ääniominaisuudet kipsilevyseinille

Tekniset tilat – ilman jäädytintä

Ilmanvaihtokonehuoneiden ja vastaavien tilojen äänen-eristyksen toteuttamiseksi vaaditaan usein massiivista seinärakennetta. Jos laitteen tuottama äänitehotaso ilmanvaihtohuoneeseen on 63 Hz oktaavikaistalla alle $L_{w, 63 \text{ Hz}} = 60 \text{ dB}$, laitteeseen on liitetty vain pyöreitä kanavia ja etäisyys laitteen tasomaiselta pinnalta lähimpään seinään on väh. 15 cm, voidaan ilmanvaihtolaitosten ym. aiheuttama äänitasovaatimus asuintiloihin täyttää kevytrakenteisin seinin. Seinä tulee silloin toteuttaa kaksinkertaisella rungolla, kolminkertaisin kipsilevykerroksin rungon molemmin puolin ja runkotilan täyttävällä mineraalivillalla, Gyproc XR 66/66x2 (600) HNN-NNH M170. Mikäli edellä mainitut ehdot eivät täyty, tulee ottaa yhteyttä akustikkoon. Julkisessa ympäristössä voidaan pienempien ja melko hiljaisten konehuoneiden tms. seinärakenteet yleensä toteuttaa tällä seinätyypillä.

Kuilunseinät

Asuinhuoneistojen kuilun seinät on hyvä toteuttaa kolminkertaisin kipsilevytyksin XR 66/66 NNN-O MO, kun halutaan saavuttaa riittävä matalien taajuuksien ääneneristys. Toimistotiloissa riittää normaalisti kaksi levykerrosta kuilun seinämässä. Joissain tapauksissa saattaa riittää vähäisemmät levykerrokset, mutta ota silloin yhteyttä akustikkoon kohteen arvioimiseksi. Mikäli kuilussa olevia putkia ei ole eristetty mineraalivillalla, tulee kuilun seinä eristää runkotilan täyttävällä eristeellä (erityisesti avoimien kuilujen osalta, jotka kytkevät useita huoneistoja yhteen). On kuitenkin varottava kytkemästä putkia villalla seinärakenteeseen.

Valittaessa ääntä eristäviä rakenteita sellaisten teknisten tilojen yhteyteen, joissa on isot tuuletinkojeet tai jäähdytyslaitteet, on aina otettava yhteyttä akustikkoon, sillä näistä laitteista aiheutuu vaikeasti hallittavia ilma- ja runkoääniä.

10.3 Korjausrakentaminen

Korjausrakentamisen lähtökohdat

Rakennuksen tulee sen käyttötarkoituksen edellyttämällä tavalla täyttää rakenteiden lujuuden ja vakauden, paloturvallisuuden, hygienian, terveyden ja ympäristön, käyttöturvallisuuden, meluntorjunnan sekä energiatalouden ja lämmöneristyksen perusvaatimukset (olennaiset tekniset vaatimukset).

Rakennuksen tulee olla tarkoitustaan vastaava, korjattavissa, huollettavissa ja muunneltavissa sekä sen mukaan kuin rakennuksen käyttö edellyttää, soveltua myös sellaisten henkilöiden käyttöön, joiden kyky liikkua tai toimia on rajoittunut.

Korjaus- ja muutostyössä tulee ottaa huomioon rakennuksen ominaisuudet ja erityispiirteet sekä rakennuksen soveltuvuus aiottuun käyttöön. Muutosten johdosta rakennuksen käyttäjien turvallisuus ei saa vaarantua eivätkä heidän terveydelliset olonsa heikentyä

Rakennuksen rakenteiden rajoitteet/mahdollisuudet määräytyvät korjattavan kiinteistön kunnolla ja käytettyjen rakennetekniikoiden mukaan eri vuosikymmenten ajalta. Esisuunnitteluvaiheessa on selvitettävä seuraavia asioita (lähtötilanne/vaativuustaso), jotka vaikuttavat kohteen kustannuksiin sekä myös työmaa aikatauluihin merkittävästi: paloturvallisuus, energia, ääneneristys, sisäilma, akustiikka, toiminnallisuus, märkätilat, rakennuksen arkkitehtuurinen arvo ja julkisivut (ikkunat ja yksityiskohdat) sekä myös rakennuksen kulttuurinen arvo. Tarveselvitys määrittelee: korjaustarpeen, tavoitteet, aikataulut, kustannusarvion ja rakennuttajan puolelta rahoitussuunnitelma. Suunnittelutehtävien painoarvo muun suunnittelun lisäksi ovat: kuntoarvio/kuntotutkimukset, rakennusfysiikka (palo, ääni, kosteus ja energia), korjausmenetelmät eri vaurioihin tai teknillisiin ongelmiin, purkutöiden osuus (haitat/riskit) ja haitallisten aineiden toteaminen (asbesti yms.) ja korjausrakentamisen laatu ja onnistumiseen vaikuttavat tekijät (asiakirjat/dokumentaatio järjestelmä). Viranomaistehtävät yleensä liittyvät ennakkolausuntoihin, selvityspyyntöihin (paloasiat ja äänimittaukset, museovirasto yms.) ja mahdollisesti terveysturvallisuuden lausuntoja.

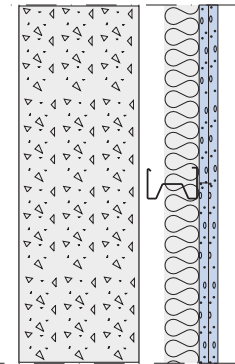
Kevytrakennetekniikan hyödyt korjausrakentamisessa

Kevytrakennetekniikalla saavutetaan korjauskohteissa vaatimustasot, niin paloturvallisuuden, ääneneristä-

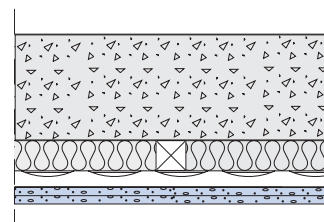
vyyden, akustiikan, sisäilman ja sekä märkätilojen osalta, kun ratkaisut perustuvat Gyproc käsikirjaan ja muuhun Gyproc ohjeistukseen. Hyötynä korjauskohteissa on tutkittu ja turvallinen kokonaisratkaisu, joka on toteutettu ilman kuivumisaikoja tai lisäpainon suurta lisäystä korjauskohteissa. Kevytrakennetekniikan osalta päästään rakennekerroksiin, joilla voidaan saavuttaa massiivirakenteisiin verrattuina ohuempia ratkaisuja.

Massiivisen rungon ääneneristyksen parantaminen

Kiviaineisen seinän (neliöpaino $> 80 \text{ kg/m}^2$) lisä-ääneneristys tulee toteuttaa vähintään seuraavin rakentein: seinään kiinnitetty 30 mm koolaus (k 600, välitilat mineraalivillaa), jonka päälle on asennettu akustinen jousiranka Gyproc AP 25 (k 400) ja 1-2 kpl 13 mm:n Gyproc-levyjä. Rakenne voidaan toteuttaa myös asentamalla kaksinkertainen kipsilevytyks 66 mm rankarakenteella (välitilassa 50 mm mineraalivillalla) 10 mm etäisyydelle raskaasta seinästä. Rakenne ei saa olla kytkettyä/kosketuksissa massiiviseen seinään. Edellä esitetyillä tavoilla saavutetaan 10-15 dB:n lisä-ääneneristys. Kun Gyproc AP 25 Profiliin (akustinen jousiranka) alla käytetään 50 mm koolautta (välitilassa 50 mm mineraalivillalla), saavutetaan jopa 15 dB:n lisä-ääneneristys.



a) Lisä-ääneneristetty raskasrakenteinen seinä



b) Lisä-ääneneristetty raskasrakenteinen välipohja

10.3 Korjausrakentaminen

Vastaavasti rakennettaessa seinän molemmipuolinen lisä-ääneneristys akustisin jousirangoin saavutetaan 15-20 dB:n lisä-ääneneristys 30 mm koolauksella ja 1-2 kpl 13 mm:n Gyproc-levyllä. 50 mm koolauksella ja mineraalivillalla saavutetaan jopa 25 dB:n lisä-ääneneristys. Ääneneristyksen parannusvaikutus pätee seuraavilla runkopaksuuksilla: betoni ≤ 100 mm, kevytbetoni ≤ 150 mm ja tiili ≤ 130 mm. Paksummilla seinillä parannusvaikutus on vähäisempi.

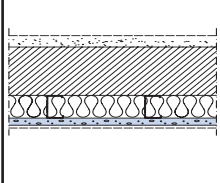
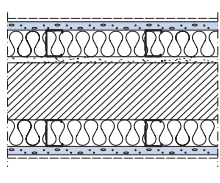
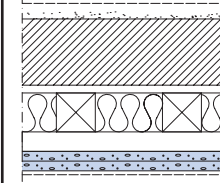
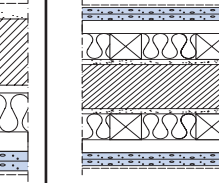
Kun halutaan parantaa massiivisen välipohjan ääneneristystä (neliöpaino > 120 kg/m²) alapuolisilla lisärakenteilla, tulee se toteuttaa kappaleessa 5.2 esitetyin menetelmin tai vähintään seuraavin rakentein: kaksinkertainen kipsilevytytys asennettuna akustisen jousirangan Gyproc AP 25 varaan (k 400 mm). Gyproc AP 25 asennetaan 50 mm puukoolaukseen (k 600), joka on kiinnitetty välipohjaan. Puurankojen

väli täytetään mineraalivillalla. Pienissä huonetiloissa voidaan puurangat kiinnittää seinärakenteisiin ilman kosketusta välipohjaan. Tällöin voidaan käyttää puu- tai metalliorsia. Edellä esitetyllä tavalla saavutetaan jopa 10 dB parempi ääneneristys.

Edellä esitetyt lisäeristykset saavutetaan, mikäli sivutiesiirtymät eivät ole suuria. Sivutiesiirtymien syntyminen tulee tarvittaessa estää.

Raskaan rungon lisä-ääneneristystä kipsilevyrakenteella, jossa rangat kiinnitetään suoraan runkoon, ei voida suositella yleisenä ratkaisuna, mutta se voi tietyissä tapauksissa olla riittävä. Rangat on tällöin kiinnitettävä väh. 600 mm rankajoin. Näin saadaan n. 5-10 dB parannus keski- ja korkeataajuuksilla äänialueilla.

Esimerkkiratkaisuja tiiliseinien ääneneristyksen parantamiseen

$D_{nT,W}$ 48	$D_{nT,W}$ 52	$D_{nT,W}$ 55	$D_{nT,W}$ 60
			
<ul style="list-style-type: none"> • pintaverhous • rappaus tai tasoite • ≥ 85 mm tiili • ≥ 42 mm Gypsteel ELPR 42/40 Ranka, k600 mm • ≥ 45 mm ISOVER SLIM eriste • $\geq 12,5$ mm Gyproc GEK 13 levy • pintaverhous 	<ul style="list-style-type: none"> • pintaverhous • $\geq 12,5$ mm Gyproc GEK 13 levy • ≥ 42 mm Gypsteel ELPR 42/40 Ranka, k600 mm • ≥ 45 mm ISOVER SLIM eriste • rappaus tai tasoite • ≥ 85 mm tiili • ≥ 42 mm Gypsteel ELPR 42/40 Ranka, k600 mm • ≥ 45 mm ISOVER SLIM eriste • $\geq 12,5$ mm Gyproc GEK 13 levy • pintaverhous 	<ul style="list-style-type: none"> • pintaverhous + tasoite • ≥ 85 mm tiili • tasoite • ≥ 48 mm runko, k600 mm • ≥ 50 mm ISOVER Acoustic eriste • Gyproc AP 25 jousiranka, k400 mm • $\geq 2 \times 12,5$ mm Gyproc GEK 13 levy • pintaverhous 	<ul style="list-style-type: none"> • pintaverhous • $\geq 2 \times 12,5$ mm Gyproc GEK-levy • Gyproc AP 25 jousiranka, k400 mm • ≥ 48 mm runko, k600 mm • ≥ 50 mm ISOVER Acoustic eriste • tasoite • ≥ 85 mm tiili • tasoite • ≥ 48 mm runko, k600 mm • ≥ 50 mm ISOVER Acoustic eriste • Gyproc AP 25 jousiranka, k400 mm • $\geq 2 \times 12,5$ mm Gyproc GEK 13 levy

Kuvat 4.15.a - 4.15.d:

Esimerkki tiilirakenteiden ääneneristyksen parantamisesta kevytrakennetekniikalla sekä saavutettavissa olevista ääneneristävyyksistä.

Esimerkkiratkaisuja betoniseinien ääneneristyksen parantamiseen

$D_{nT,w}$ 48	$D_{nT,w}$ 52	$D_{nT,w}$ 55	$D_{nT,w}$ 60
<ul style="list-style-type: none"> • pintaverhous • ≥ 70 mm betoni • ≥ 42 mm Gypsteel ELPR 42/40 Ranka, k600 mm • ≥ 45 mm ISOVER SLIM eriste • $\geq 12,5$ mm Gyproc GEK 13 levy • pintaverhous 	<ul style="list-style-type: none"> • pintaverhous • $\geq 12,5$ mm Gyproc GEK 13 levy • ≥ 42 mm Gypsteel ELPR 42/40 Ranka, k600 mm • ≥ 45 mm ISOVER SLIM eriste • ≥ 70 mm betoni • ≥ 42 mm Gypsteel ELPR 42/40 Ranka, k600 mm • ≥ 45 mm ISOVER SLIM eriste • $\geq 12,5$ mm Gyproc GEK 13 levy • pintaverhous 	<ul style="list-style-type: none"> • pintaverhous • $\geq 2 \times 12,5$ mm Gyproc GEK 13 levy • Gyproc AP 25 mm k400 mm • ≥ 30 mm runko k600 mm • ≥ 30 mm ISOVER Acoustic eriste • ≥ 70 mm betoni • ≥ 30 mm runko k600 mm • ≥ 30 mm ISOVER Acoustic eriste • Gyproc AP 25 mm k400 mm • $\geq 2 \times 12,5$ mm Gyproc GEK 13 levy pintaverhous 	<ul style="list-style-type: none"> • pintaverhous • $\geq 2 \times 12,5$ mm Gyproc GEK-levy • Gyproc AP 25 mm, k400 mm • ≥ 48 mm runko, k600 mm • ≥ 50 mm ISOVER Acoustic eriste • ≥ 70 mm betoni • ≥ 48 mm runko, k600 mm • ≥ 50 mm ISOVER Acoustic eriste • Gyproc AP 25 mm, k400 mm • $\geq 2 \times 12,5$ mm Gyproc GEK 13 levy • pintaverhous
	<ul style="list-style-type: none"> • pintaverhous • ≥ 70 mm betoni • ≥ 65 mm runko k600 mm • ≥ 65 mm ISOVER Acoustic eriste • Gyproc AP 25 mm k400 mm • $\geq 2 \times 12,5$ mm Gyproc GEK 13 levy • pintaverhous 		

Kuvat 4.1.5.e - 4.1.5.i:

Esimerkki betonirakenteiden ääneneristyksen parantamisesta kevytrakente tekniikalla sekä saavutettavissa olevista ääneneristävyyksistä.

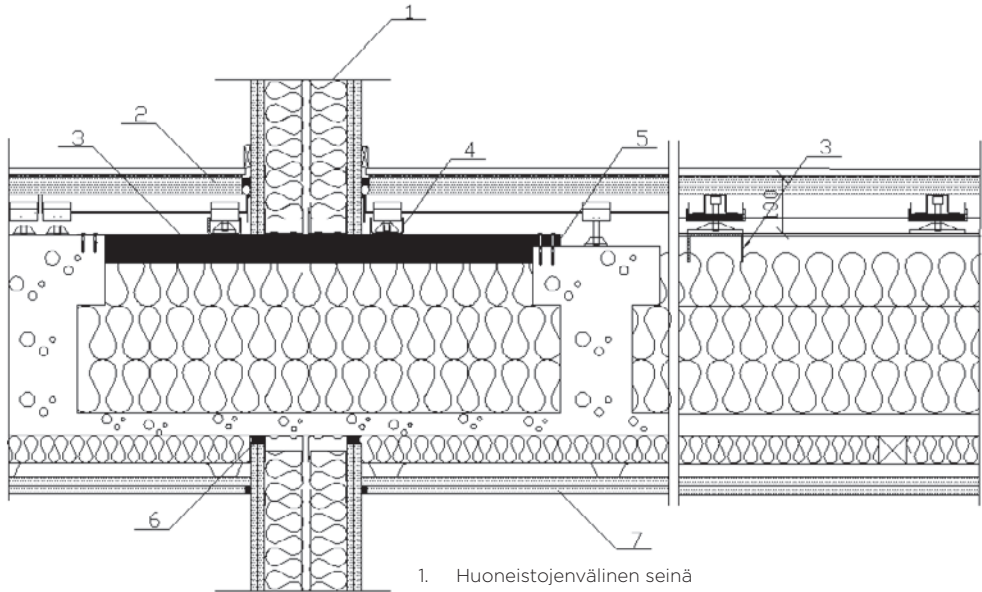
10.3 Korjausrakentaminen

Väliseinät ja välipohjarakenteet korjausrakentamisessa

Vanhoissa rakennuksissa alkuperäisistä väliseinistä on ajan myötä saattanut tulla huoneistojenvälisiä seiniä, kun alkuperäiset suuret huoneistot on pilkottu pienemmiksi huoneistoiksi. Mikäli eri huoneistokerrosten välillä on tehty muutoksia, saattavat ääni- ja paloasiat muuttua monimutkaiseksi hallita korjaushankkeen kokonaisuuden kannalta.

Korjausrakentamisessa välipohjat ovat yleensä kokonaisuuden osalta hankalimpia, erilaisten sivutiesiirtymien osalta. Haastavaksi osoittautuu usein kiinteistö, jossa on alalaattapalkisto, ja jossa huoneistojen väliset seinät muutetaan nykyvaatimusten tasolle. Tässä käsikirjassa kohdassa 5.2 on esitetty välipohjien rakennetyyppejä äänenieristämisen parantamiseksi kohteisiin, jotka on rakennettu vuosina 1880-1980.

Ohessa on esimerkki kohteesta, jossa kevytrakennetekniikkaa soveltamalla saavutetaan niin askel- ja äänenieristysarvot kuin palovaatimuksetkin. Samoin saavutetaan huoneistojen välisille seinille ilmaääneneristävyuden vaatimustasot sekä paloluokat.



1. Huoneistojenvälinen seinä
2. Debel-lattia, madallettu ratkaisu, ks. käsikirjan luku 7
3. Esim. U-profiili 50/100/50 mm k 1200, ainevahvuus 3 mm, leikatut laipat työmaalla
4. Esim. U-profiili 30/60/30 mm k 1200, ainevahvuus 3 mm
5. U-terästen tasaus vaneripaloilla
6. Väliseinän tiivis liitos välipohjan alalaattaaan
7. Alakattorakenne
 - koolaus 50 x 50 mm k 600 + mineraalivilla
 - Gyproc AP 25 (jousiranka 25) mm, k 400
 - Gyproc-levytys 2 x 13 mm tai 2 x GF 15 paloluokan mukaan

Kuva 4.1.5.1:
Ääni- ja paloeristuksen parantaminen korjauskohteessa, jossa alalaattapalkisto. Kantavien rakenteiden dimensiot riippuen kuormituksista ja jänneväleistä.

Sivutiesiirtyminen vaikutusta voidaan laskea RIL 243-1-2007 mukaisesti, joka perustuu standardiin EN 12351-1. Huomattavaa sivutiesiirtyminen laskennan kannalta on, jos väliseinä on kevytrakenteinen, termit D_f ja F_d voidaan jättää tarkastelussa pois ja keskittyä reittiin D_d sekä sivuaviin reitteihin F_f . Jos sivuavat rakenteet ovat kevytrakenteisia, laskentaa ei voida tällä mallilla suorittaa luotettavasti, vaan tällöin hyödynnetään tässä käsikirjassa esitetyjä eri järjestelmien liittymädetaljeja.

Linjasaneeraukset on helppo toteuttaa Gyproc-ratkaisuilla, joilla koteloiden ja märkätilojen paloluokat sekä ääneneneristysvaatimukset täyttyvät.

Rakennuksen hissien ja taloteknisten laitteiden asennukset on suunniteltava ja toteutettava siten, että niiden synnyttämä äänitaso ei ylitä asuntojen asuinhuoneissa tai oleskelutiloissa, majoitus- tai potilashuoneissa, saman tai läheisten asuinrakennusten avattavien ikkunoiden tai tuuletusluukkujen ulkopuolella, oleskeluun käytettävillä parvekkeilla tai virkistykseen käytettävillä piha- tai oleskelualueilla sivun alalaidassa olevan taulukon lukuarvoja:

Ohjearvoja sovellettaessa on otettava huomioon ilmanvaihdon ja muiden äänilähteiden yhteisvaikutus. Jos tilaan tulee ääntä useammasta kuin yhdestä äänilähteestä, tulee kunkin äänilähteen erikseen tuottaman äänitason olla niin alhainen, ettei niiden yhteisesti aiheuttama äänitaso ylitä sallittua äänitasoa. Usean äänilähteen vaikutus huonetilan kokonaisäänitasoon otetaan huomioon laskemalla kaikkien huonetilaan ääntä aiheuttavien laitteiden äänitaso yhteen seuraavan kaavan avulla:

$$L_{A_{tot}} = 10 \lg(10^{L_{A1}/10} + 10^{L_{A2}/10} + \dots + 10^{L_{An}/10}), \text{ jossa}$$

$L_{A_{tot}}$ = laitteiden yhteisesti aiheuttama äänitaso

$L_{A1} \dots L_{An}$ = kunkin laitteen erikseen aiheuttama äänitaso.

Gyproc käsikirjan luvussa 2 on esitetty eri ratkaisuille äänikuuset ja sekä paloluokat.

Huone- ja ulkotila	Jatkuva laajakaistainen ääni		Impulssimainen tai kapeakaistainen ääni	
	Keskiaänitaso $L_{A_{eq,T}}$ (dB)	Enimmäisäänitaso $L_{A_{Fmax,T}}$ (dB)	Keskiaänitaso $L_{A_{eq,T}}$ (dB)	Enimmäisäänitaso $L_{A_{Fmax,T}}$ (dB)
Asuin-, majoitus- tai potilashuone	28	33	25	30
Asunnon keittiö tai rakennuksen harrastustila	33	38	30	35
Porrashuone tai ulos-käytävä	38	43	35	40
Ulkotila	45	50	40	45

10.3 Korjausrakentaminen

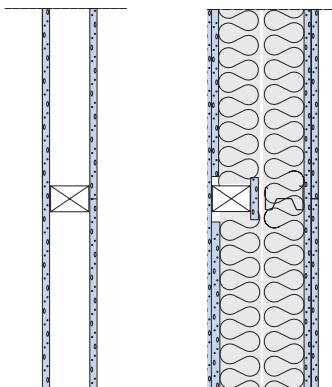
Kevytrakenteisen seinän lisä-ääneneristys

Levyrakenteisen seinän päälle ei saa rakentaa levytyksiä lisärunkarakenteen varaan. Jos halutaan parantaa seinän ääneneristystä, tulee lisälevytys kiinnittää seinän pintaan ruuvaamalla levyt seinän runkorakenteeseen, kts. seinäjärjestelmien ominaisuustaulukosta, esim. 1-2 ja 2-2 -levytetyt seinärakenteet. Parempi tulos saadaan, kun toisen puolen levytys poistetaan ja rakennetaan kaksinkertainen runko lisärangoin. Levytyksen poistamisen sijaan voidaan vähintään 40 %:n ala levytyksestä reiittää koko alalta joka rankavälistä vähintään 100 mm halkaisijaltaan olevin rei'in. Ohessa oleva kuva a) esittää seinärakennetta, jonka tulee lisä-ääneneristuksen jälkeen täyttää $D_{nT,W} \geq 52$ dB. Kuva b) esittää ratkaisun, jossa rakenne on tehty erilliskorkeiseksi.

Ääneneristys voidaan vaihtoehtoisesti toteuttaa vaihtamalla lisärungon runkarakenne pystyrunkaan kiinnitettyihin vaakasuoriin Gyproc AP 25 Profiileihin (akustinen jousiranka).

Lähteet:

- Ympäristöministeriön asetus rakennuksen ääniympäristöstä 2018.
- RIL 129-2003 Ääneneristuksen toteuttaminen
- RIL 243-1-2007 Rakennusten akustinen suunnitteluakustiikan perusteet



Kuva: Olemassaoleva (vas) ja parannettu (oik) kevytrakenteinen seinä

Edellytykset Gyproc Käsikirjassa esitettyjen liittymien osalta

Betoniseiniin ja välipohjien paksuudet on laskettu lähdeaineiston (1) – (4) perusteella. Laskelmat perustuvat tilastolliseen energia-analyysiin ja ne on varmennettu kenttämittauksin.

Massiivisten betonilaattojen paksuuksien määrittäminen on tehty edellyttäen, että laattarakenteissa (lattia- ja kattorakenne) yhteensä tapahtuva ääneneristys vastaa haettua ääniluokkaa plus 5 dB. Vastaavasti tarvittava välipohjarakenne ontelolaatalla pintarakenteineen on määritetty edellyttäen, että laattarakenteissa (lattia- ja kattorakenne) yhteensä tapahtuva ääneneristys vastaa haettua ääniluokkaa plus 5 dB. Betoniseiniin paksuudet on arvioitu edellyttäen, että betoniseinässä tapahtuva ääneneristys vastaa haettua ääniluokkaa plus 10 dB. Seinät eivät siten 10 dB marginaalilla vaikuta kokonaisuäänensiirtymiseen.

Viittaukset

*) Käsikirjan kohtaan Seinän liitos ontelolaattaan ja massiiviseen betoniseinään (3.1.1)

Lähdeaineisto, liittymät massiivisiin rakenteisiin.

- [1] A-Insinöörit Suunnittelu Oy. Raportti 1613303.3.
- [2] S. Ljunggren: "Sound Insulation of Buildings with Large Slabs". *Acustica*, 1986 (60), s. 135-143.
- [3] S. Ljunggren: "Airborne Sound Insulation of Thin Walls". *Journal of the Acoustical Society of America*, 1991 (89), s. 2324-2337.
- [4] S. Ljunggren ja B. Ottosson: "Sound Insulation in Buildings of Concrete. Comparisons of Calculated and Measured Values". *ACTA ACUSTICA* 1995 (3), s. 59-65.
- [5] S. Ljunggren: "A New Quiet House in Stockholm". *ACTA ACUSTICA* 1995 (3) s. 283-286



LUKU 11

STATIIKKA

11.1 Rakennuksen jäykistäminen kipsilevyillä

Sertifikaatti EUFI29-21002958-C (08/2022)

Yleistä

Gyproc kipsilevyt on tarkoitettu käytettäväksi rakennuksen rungon jäykistykseen.

Tuotesertifikaatti Nro EUFI29-21002958-C liitteineen on päivitetty 18.12.2024 ja antaa tarkemmat tiedot koskien Gyproc kipsilevyjen käyttöä rakennuksen rungon jäykistyksessä.

Muutoksia on tullut aiempaan sertifikaattiin verrattuna, ja suunnittelussa on otettava käyttöön uusi tuotesertifikaatti. Muutokset koskevat tämän tuotesertifikaatin suunnitteluohjeen mukaisessa laskentamenetelmässä käytettävän liukumoduulin G materiaaliarvoja ja siirtymäkertoimia Kser. Molempia arvoja on redusoitu, perustuen seinäkokeisiin EN 594 ja tapausten väliseen vertailuun sekä uudistuvan Eurocode 5 (CEN/TC 250/SC 5 2021) esitettyihin suunnitteluohjeisiin, jossa on useita rankaseinän vaakasiirtymiä ja muodonmuutoksia, joita ei ole huomioitu nykyisessä RIL:n (RIL 205-1-2017) suunnitteluohjeessa.

Tämä sertifikaatti EUFI29-21002958-C perustuu tuotteen tyyppitestaukseen ja tuotteeseen liittyvän laadunvarmistusjärjestelmän tarkastamiseen sertifiointiperusteiden SERT R067/19 mukaisesti. Gyproc rakennuslevyjen ominaisuudet on testattu Eurofins Expert Services Oy:ssä.

Tulosten mukaan tämän sertifikaatin mukaiset rakennuslevyt soveltuvat käytettäväksi rakennuksen rungon jäykistämiseen, kun jäykistettävän rakennusosan runko on vähintään C24 lujuusluokan rakennesahatavaraa, jonka leveys on ≥ 42 mm.

Rungon jäykistykseen mitoituksessa tarvittavat rakennuslevyjen ja liittimien ominaisuudet on taulukoitu tuotesertifikaatin EUFI29-21002958-C liitteisiin 1 (levyjen ominaisuudet), 2 (ruuvit ja naulat) sekä 3 (hakaset). Rakennuslevyillä jäykistetyin seinän mitoitus tuulikuormille suoritetaan noudattaen valmistajan laatimia 29.8.2022 päivättyjä ohjeita EUFI29-21002958-C liite 5 "Kipsilevyjäykistysrakenteiden suunnitteluohje". Levyjen kiinnitys rakennuksen runkoon suoritetaan noudattaen 29.8.2022 päivättyjä ohjeita EUFI29-21002958-C liite 4 "Asennusohjeet jäykistävälle kipsilevyille ulkoseinärakenteissa". Ohjeet levyjen varastoinnille on annettu valmistajan asennusohjeissa.

Nämä dokumentit löytyvät verkkosivuiltamme
[Gyproc.fi/Dokumentit](https://www.gyproc.fi/Dokumentit).



Levytyyppien ominaisuudet

Levytyyppi	Paksuus t [mm]	Neliöpaino [kg/m ²]	Käyttöluokka	Liuku- moduuli G [N/mm ²] *	Ominais- leikkauslujuus f _{v,k} [N/mm ²]
Glasroc® X GXU 9 Storm Tuulensuojalevy	9,5 ± 0,5	7,6 + 0,6/-0,2	2 ja 3	150	1,3
Glasroc® GTX 9 Tuulensuojalevy	9,5 ± 0,5	7,6 + 0,6/-0,2	2	250	1,3
			3	150	
Gyproc GTS 9 Tuulensuojalevy	9,5 ± 0,5	7,2 + 0,5/-0,2	2 ja 3	150	1,3
GTS 13 Tuulensuojalevy	12,5 ± 0,5	10,0 + 1,0/-0,2	2	170	1,3
Gyproc GN 13	12,5 ± 0,3	8,4 + 1,0/-0,2	1	170	1,1
Gyproc GN 13 W	12,5 ± 0,3	8,9 + 1,0/-0,2	1	170	1,1
Gyproc 4ProTM	12,5 ± 0,3	8,6 + 1,0/-0,2	1	170	1,1
Gyproc GEK 13 Erikoiskova	12,5 ± 0,3	9,9 + 0,6/-0,2	1	200	1,8
GRI 13 Kylppäri	12,5 ± 0,3	11,7 + 0,6/-0,2	1	200	1,8
Gyproc GR 13 ja GR 13 W Erikoiskova	12,5 ± 0,3	11,9 + 0,6/-0,2	1	220	1,8
Gyproc GH 13 HabitoTM	12,5 ± 0,3	12,2 + 0,5/-0,2	1	330	4,0
Gyproc GL 15 Lapikas	15,4 ± 0,4	15,3 + 0,5/-0,2	1	200	4,0
Gyproc GF 15 Protect	15,4 ± 0,5	12,7 + 0,5/-0,2	1	400	2,0
Gyproc GFL 18 FireLine	18,0 ± 0,5	14,8 + 0,5/-0,2	1	400	2,0
Levy-yhdistelmät, ensin mainittu levy on pintalevy					
2 x Gyproc GN 13 Normaali	25	17,8	1	170	
2 x Gyproc GR 13 Erikoiskova	25	23,8	1	220	
2 x Gyproc GH 13 Habito	25	24,4	1	330	
Gyproc GR 13 Erikoiskova + Gyproc GH 13 Habito	25	24,1	1	260	
Gyproc GF 15 Protect+ Gyproc GN 13 Normaali	27,9	23,8	1	290	
Gyproc GF 15 Protect + Gyproc GEK 13 erikoiskova	27,9	25,3	1	300	
Gyproc GF 15 Protect + Gyproc GR 13 erikoiskova	27,9	27,3	1	320	
Gyproc GF 15 Protect + Gyproc GH 13	27,9	27,6	1	360	

* Suunnitteluohjeen mukaisessa laskentamenetelmässä käytettävä liukumuodulin G materiaaliarvo.

11.1 Rakennuksen jäykistäminen kipsilevyillä

Kiinnikkeiden mitoitusarvot ja sallitut kiinnikejaot

Liitinten leikkauslujuus, siirtymäkertoimen ja sallitut kiinnikejaot: Ruuvit ja naulat

Levytyyppi	Kiinnike	Käyttö- luokka	Ominais- leikkauslujuus Rv,k [N]	Siirtymä- kertoimen Kser [N/mm]	Minimi- jako	maksimijako reunoilla
Glasroc® X GXU 9 Storm Tuulensuojalevy	QSTW32 3,5x32	2 ja 3	653	500	70	200
	QM-STW 3,8x32	2 ja 3	430	500	70	200
	QU32 4,2x32	2 ja 3	742	350	70	200
	HJ15ASAV 3,0x32	2 ja 3	265	600	70	150
Glasroc® GTX 9 Tuulensuojalevy	Gyproc QM-STW 3,9x32 *	2	426	700	50	200
		3	170	300	50	200
Gyproc GTS 9 tai GTS 13 Tuulensuojalevy	QU 32 4,2x32	2	450	800	70	200
	QU 32 4,2x32	3	300	-	70	200
	HJ15ASAV 3,0x32	2	400	550	70	150
	(HJ15, DPN) 3,0x32	2	380	550	70	150
	(HJ15, DPN) 3,0x32	3	250	-	70	150
Gyproc GN 13, GN 13 W tai 4Pro™	Verpa Senco 39A35MC 3,9x35	1	401	350	70	200
	QM-ST 32 3,8x32	1	400	500	70	200
	QT 29 3,8x28	1	400	500	70	200
Gyproc GEK 13 Erikoiskova tai GRI 13 Kylppäri	Würth 3,9x32	1	530	600	70	200
	MAX PS3532W-BP 3,5x32	1	588	400	70	200
Gyproc GR 13 Erikoiskova	ITW BYG Spit 3,9x32	1	744	950	70	200
	QTR 29 4,2x29	1	658	500	70	200
	Verpa Senco 39TA30MC 3,9x30	1	521	550	70	200
	BTC 2,5x35 NK-R	1	430	-	70	150
	Duo-Fast 2,5x35	1	430	550	70	150
	Senco BG 16 2,5x35	1	430	550	70	150
	BTC (NKS) 2,6x32	1	480	600	70	150
Gyproc GR 13 W Erikoiskova	Würth 3,9x35	1	911	1100	70	200
Gyproc GH 13 Habito™	Grabber GHX 3,9 x 38	1	1262	650	70	200
	ITW BYG Spit 151617 3,9x40	1	1301	1750	70	200
	Verpa Senco 39U30MC 3,9x30	1	950	550	70	200
	Würth Oy 0179983932961, 3,9x32	1	980	700	70	200
Gyproc GL 15 Lapikas	QGG 33 tai QM-GG 33 4,8x33	1	772	700	70	200
	QGG 47 tai QM-GG 47 4,8x47	1	931	900	70	200
	QGG 62 tai QM-GG 66	1	931	900	70	200
	TC 25x35 NK-R	1	430	-	70	150
	Duo-Fast 2,5x35	1	430	550	70	150
	Senco BG 16 2,5x35	1	430	550	70	150
	BTC (NKS) 2,6x35	1	480	600	70	150

* korroosiosuojäkäsittely luokkaan C3, minimi ruuviväli 50mm

Kiinnikkeiden mitoitusarvot ja sallitut kiinnikejaot

Liitinten leikkauslujuus, siirtymäkerroin ja sallitut kiinnikejaot: Ruuvit ja naulat

Levytyyppi	Kiinnike	Käyttö- luokka	Ominais- leikkauslujuus R _{v,k} [N]	Siirtymä- kerroin Kser [N/mm]	Minimi- jako	maksimijako reunoilla
Gyproc GF 15 Protect	Verpa Senco 39A35MC 3,9x35	1	690	300	70	200
Gyproc GFL 18 Fireline	Verpa Senco 39TA40MC 3,9x40	1	730	350	70	200
Levy-yhdistelmät, ensin mainittu levy on pintalevy						
Gyproc GF 15 Protect + Gyproc GEK 13 erikoiskova	Verpa Senco 42N65MC 4,2x65	1	1050	300	70	200
Gyproc GF 15 Protect + Gyproc GR 13 erikoiskova	QT57 3,8x57	1	1140	250	70	200

Sahatavaran minimipaksuus on 42mm. Ellei yo. taulukoissa ole toisin mainittu (*), ruuvien ja naulojen minimi kiinnikeväli on 70mm. Ruuvien ja naulojen maksimi kiinnikeväli on levyn reunoilla ruuveilla 200mm, nauloilla 150mm ja levyn keskellä nauloilla ja ruuveilla pienempi arvoista 300mm tai 2 x reunajako.

Levy-yhdistelmät

Liitinten leikkauslujuus, siirtymäkerroin ja sallitut kiinnikejaot: Hakaset

Levytyyppi	Kiinnike	Käyttö- luokka	Ominais- leikkauslujuus R _{v,k} [N]	Siirtymä- kerroin Kser [N/mm]	Minimi- jako	maksimijako reunoilla
Levy-yhdistelmät, ensin mainittu levy on pintalevy						
2 x Gyproc GN 13 Normaali	BeA 155/45 VZHZ	1	446	170	70	150
2 x Gyproc GR 13 Erikoiskova	Verpa Senco B.V. N21BXBB	1	504	300	70	150
Gyproc GR 13 Erikoiskova + Gyproc GH 13 Habito	Verpa Senco B.V. N21BXBB	1	864	550	70	150
Gyproc GH 13 Habito + Gyproc GR 13 Erikoiskova	Verpa Senco B.V. N21BXBB	1	645	450	70	150
2 x Gyproc GH 13 Habito	Verpa Senco B.V. N21BXBB	1	633	400	70	150
Gyproc GF 15 Protect + Gyproc GN 13 Normaali	BeA 155/45 VZHZ	1	446	170	70	150
	Verpa Senco B.V. N21BXBB	1	631	170	70	150
Gyproc GF 15 Protect + Gyproc GR 13 ERIKOISKOVA	Verpa Senco B.V. N21BXBB	1	778	300	70	150
Gyproc GF 15 Protect + Gyproc GH 13 Habito	BeA 155/45 VZHZ	1	445	400	70	150
	BeA 155/56 VZHZ	1	737	300	70	150
	BeA 155/65 VZHZ	1	703	250	70	150

Sahatavaran minimipaksuus on 42mm. Ellei yo. taulukossa ole toisin mainittu (*/**), hakasten minimi kiinnikeväli on 70mm. Hakasten maksimi kiinnikeväli on levyn reunoilla 150mm ja levyn keskellä pienempi arvoista 300mm tai 2xreunajako.

11.1 Rakennuksen jäykistäminen kipsilevyillä

Kiinnikkeiden mitoitusarvot ja sallitut kiinnikejaot

Liitinten leikkauslujuus, siirtymäkerroin ja sallitut kiinnikejaot: Hakaset

Levytyyppi	Kiinnike	Käyttöluokka	Ominaisleikkauslujuus R_{vk} [N]	Siirtymäkerroin Kser [N/mm]	Minimi-jako	maksimijako reunoilla
Glasroc® X GXU 9 Storm Tullensuojalevy	BeA155/38 VZHZ	2	213	150	70	150
	Beck 14035 CNK	2	368	180	70	150
Glasroc® GTX 9 Tullensuojalevy	Verpa Senco N17BGA, ruostumaton teräs, luokka A2 *	2	299	230	30	150
		3	160	140	30	150
Gyproc GTS 9 tai GTS 13 Tullensuojalevy	BeA 155/38 VZHZ	2	287	180	70	150
	BeA 155/38 VZHZ	3	222	180	70	150
	Beck 17/32 CNK 12	2	332	220	70	150
	Verpa Senco B.V. N17BGA	2	319	200	70	150
	Verpa Senco B.V. N17BxBB	2	278	180	70	150
Gyproc GN 13, GN 13 W tai 4Pro™	BeA 155/38 VZHZ	1	307	180	70	150
Gyproc GEK 13 Erikoiskova tai GRI 13 Kylppäri	BeA 155/38 VZHZ	1	438	270	70	150
Gyproc GR 13 Erikoiskova	BeA 155/38 VZHZ	1	438	270	70	150
	Verpa Senco B.V. N17BxBB *	1	360	170	30	150
	Verpa Senco B.V. N17BxBB **	1	417	270	70	150
Gyproc GR 13 White Erikoiskova	BeA 155/38 VZHZ	1	562	400	70	150
Gyproc GH 13 Habito™	BeA 155/38 VZHZ	1	661	300	70	150
	Verpa Senco B.V. N17BxBB *	1	560	190	30	150
	Verpa Senco B.V. N17BxBB **	1	560	300	70	150
Gyproc GH 13 Habito + Birch Plywood 42	Verpa Senco B.V. N17BxBB	1	1002	850	70	150
Gyproc GF 15 Protect	BeA 155/38 VZHZ	1	508	250	70	150
	Verpa Senco B.V. N17BxBB *	1	550	100	30	150
	Verpa Senco B.V. N17BxBB **	1	550	250	70	150
Gyproc GFL 18 FireLine	BeA 155/38 VZHZ	1	508	250	70	150
	Verpa Senco B.V. N21BxBB	1	413	250	70	150

* Hakasten minimi kiinnikeväli on levyn reunoilla on 30 mm.

** Hakasten minimi kiinnikeväli on levyn reunoilla on 70 mm. Kun hakasten kiinnikeväli on 30 - 70 mm, R_{vk} ja Kser arvot voidaan interpoloida vastaavasti.

Sahatavaran minimipaksuus on 42mm. Ellei yo. taulukossa ole toisin mainittu (*/**), hakasten minimi kiinnikeväli on 70mm. Hakasten maksimi kiinnikeväli on levyn reunoilla 150mm ja levyn keskellä pienempi arvoista 300mm tai 2xreunajako.

11.2 Seinäkorkeudet

Väliseinien toiminnalliset vaatimukset

Seinärakenteen tulee olla riittävän jäykkä ja luja täyttääkseen sille asetetut toiminnalliset vaatimukset. Rakenteella tulee normaalikäytössä olla riittävästi varmuutta rakenteen käyttötarkoitukseen ja sijaintiin nähden haitallisten muodonmuutosten, halkeamien, värähtelyjen, painumien tai muiden haitallisten vaikutusten syntymistä vastaan.

Seinien tulee kantaa niihin kohdistuvat tavanomaiset kuormat kaappien, hyllyjen, märkätilojen varusteiden ja vastaavien rakenteiden painosta.

Käytännössä ei-kantavien väliseinien mitoituksen ratkaisee rakenteen jäykkyys. Seinän vaakasuuntaisten taipumien ja esim. ovien sulkemisesta aiheutuvien värähtelyjen tulee olla rajoitettu.

Suurimman sallitun seinäkorkeuden määrittäminen

Kipsilevyseinän taivutusjäykkyydellä on suora vaikutus siihen, kuinka korkeaksi seinä voidaan rakentaa. Vaakuormien aiheuttamat taipumat ja värähtelyt kasvavat seinäkorkeuden kasvun myötä.

Gyproc-seinien jäykkyydet on määritetty NT-BUILD O62 -standardin mukaisesti. Tämän mukaan määrätty seinien sallittu enimmäiskorkeus H_{max} -pisteessä, jossa taipuma 0,50 kN/m keskeisellä viivakuormalla on enintään 1/300 tai maksimissaan 10 mm alle 3000 mm:n seinäkorkeuksilla.

Tietyissä tapauksissa on suurin sallittu seinäkorkeus rajoitettu käytännöllisistä syistä. Esim. 1-1 -seinien korkeus (yksi levykerros rungon molemmin puolin) XR ja ELPR -rangoilla on rajoitettu 6,0 metriin.

Yhteenliitetyt rakenteet

Kuormitettu seinä toimii kuten liittorakenne, jossa rangat ja levyt yhdessä aikaansaavat kokonaisjäykkyyden. Rakennusosien yhteistoiminta ja siten tehollinen taivutusjäykkyys riippuu mm. ruuvikiinnityksien jäykkyydestä ja ruuvien etäisyyksistä. Levyt tulee siten asentaa Gyprocin ohjeiden mukaisesti, jotta saavutetaan suunniteltu jäykkyys ja lujuus.

Gyproc XR, GS ja GT -seinän taivutusjäykkyyttä ja siten sallitua seinäkorkeutta H_{max} voidaan kasvattaa asennus- ja materiaalivalintaan perustuvain keinoin seuraavasti:

- pienennetään rankaväliä k 400:aan, seinäkorkeutta voidaan kasvattaa 20 %.
- pienennetään asennusohjeen mukaisia ruuvivälejä puoleen, seinäkorkeutta voidaan kasvattaa 10 %.
- vaihdetaan uloimpana kerroksena oleva GN 13 -levy erikoiskovaksi GEK 13 tai Rigidur GFH 13 -levyksi, seinäkorkeutta voidaan kasvattaa 10 %.
- yhdistämällä edellämainitut toimenpiteet voidaan enimmäiskorkeutta lisätä 40 %.
- käytetään Gyproc GFR -vahvistusrankoja.
- lisätään levykerroksia.

HUOM! Yleensä jäykkyyden kasvaessa seinän ääneneristys huononee. Esim. rankavälin pienentäminen yksinkertaisessa rungossa heikentää ääneneristävyyttä. Gyproc XR -seinäjärjestelmässä ääneneristys ei kuitenkaan heikkene rankajaon kaventuessa 600:sta 450:een johtuen rangan ääniteknisesti joustavasta rakenteesta.

Paloluokittelun seinän korkeutta ei voi kasvattaa.

11.2 Seinäkorkeudet

Suurin sallittu seinäkorkeus GN-kipsilevyillä

Taulukoissa 1 ja 2 on esitetty suurin sallittu seinäkorkeus H_{max} (m) käytettäessä seinärakenteessa Gyproc GN 13 Normaali -kipsilevyjä. Gyproc GN 13 -levyjä ei kuitenkaan suositella käytettäväksi seinärakenteen uloimpana kerroksena.

HUOM! Paloluokittelun seinän korkeutta ei voi kasvattaa taulukoiden mukaisesti.

- Rankajärjestelmät Gyproc XR, GS tai GD
- rankajako k 450/600
- Pintaan tuleva levytyys: Gyproc GN tai 4PRO^{TMa)}. Sisempi levy-kerros: Gyproc Normaali tai Normaali Ergo (GN 13 tai GNE 13)^{a)}
- Levykerrosten merkinnät vastaavat seinäjärjestelmien ominaisuustaulukoissa esitettyä menettelmää, kts. järjestelmäkuvaus.
- Erillis- ja kaksoisrunkoiset seinät vastaavat 2-0 ja 3-0 -seiniä.

Taulukko 1. H_{max} (m) Gyproc GS (taulukossa arvot: k 450/600 mm)

Rangat Gyproc ELPR	Levykerroksia				
	NN-0	NNN-0	N-N	NN-NN	NNN-NNN
ELPR 66/40	3,4 / 3,0	3,7 / 3,2	3,9 / 3,2	4,2 / 3,5	5,0 / 4,2
ELPR 95/40	5,0 / 4,6	5,0 / 4,9	6,0 / 5,4	6,6 / 5,7	7,0 / 6,6
ELPR 120/40	5,0 / 5,0	5,0 / 5,0	6,0 / 6,0	7,0 / 7,0	7,0 / 7,0

Taulukko 2. H_{max} (m) Gyproc XR (taulukossa arvot: k 450/600 mm)

Rangat Gyproc XR	Levykerroksia				
	NN-0	NNN-0	N-N	NN-NN	NNN-NNN
XR 66	3,4 / 3,0	3,7 / 3,1	3,9 / 3,2	4,2 / 4,0	5,0 / 4,2
XR 95	5,0 / 4,6	5,0 / 4,9	6,0 / 5,0	6,8 / 5,9	7,0 / 6,8
XR 120	5,0 / 5,0	5,0 / 5,0	6,0 / 6,0	7,0 / 6,5	7,0 / 7,0

Taulukko 3. H_{max} (m) Gyproc GD (taulukossa arvot: k 450/600 mm)

Rangat Gyproc GFR	Levykerroksia				
	NN-0	NNN-0	N-N	NN-NN	NNN-NNN
GFR 45	3,4 / 2,9	3,6 / 3,1	3,6 / 3,0	3,8 / 3,2	4,3 / 3,7
GFR 66	5,6 / 4,8	5,9 / 5,1	6,3 / 5,3	6,5 / 5,5	7,1 / 6,2
GFR 95	6,0 / 6,0	6,0 / 6,0	7,0 / 7,0	8,0 / 8,0	8,0 / 8,0
GFR 120	6,0 / 6,0	6,0 / 6,0	7,0 / 7,0	8,0 / 8,0	8,0 / 8,0

^{a)} Gyproc 4PROTM -levyn kaikki levyreunat on reunaohennettu, jolloin myös päätyjatkokset saadaan siloitettua seinän tasoon.

Puurankaseinillä sallitut seinäkorkeudet ovat runkorakentella $\geq 45 \times 95$, k 600 molemminpuolisella

¹⁾ yksinkertaisella levytyksellä 4700 mm ja

²⁾ kaksinkertaisella kaksinkertaisella levytyksellä 5700 mm.

Kts. tarkemmat arvot seinäjärjestelmien ominaisuustaulukoista (kappale 2).

11.3 Gyproc DUROnomic -seinäjärjestelmän mitoitus

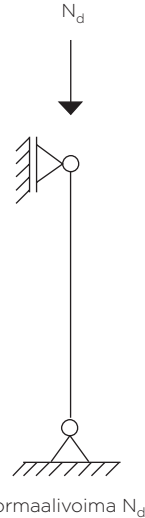
Gyproc DUROnomic -seinäjärjestelmän teräsprofiilien kestävyys

Vaaka- ja normaalivoimakestävyys

Gyproc DUROnomic -seinäjärjestelmän teräsprofiilit voivat kantaa sekä vaaka- että pystykuormia. Mitoitus tapahtuu eurokoodien osavarmuuslaskuihin perustuvan rajatilamenettelyn mukaan. Teräsprofiilien kestävyys on laskettu SFS-EN 1993-1-1, SFS-EN 1993-1-3 ja SFS-EN 1993-1-5 mukaan.

Mitoituskäyrästoissa annetaan teräsprofiilin maksimi vaakakuorma ja normaalivoimakestävyys murtorajatilassa. Taulukoissa annetaan leikkausvoimakestävyys murtorajatilassa. Mitoitusesimerkeissä käsitellään myös yhdistettyjä kuormituksia. Kestävyysarvot annetaan kahdelle tapaukselle. Toisessa tapauksessa vain toinen teräsprofiilin laippa on tuettu ja toisessa molemmat teräsprofiilin laipat ovat tuettuja. Mitoituksessa ei ole huomioitu kipsilevyn toimimista laippana liittorakenteessa, vaan ainoastaan sivuttaisena tukena teräsprofiilin heikommassa suunnassa.

Ehtona näille mitoitusäännöille on, että kipsilevyt ruuvataan vahvistusrankaan kappaleen "Teräsrunkoiset väliseinät" ohjeistuksen mukaan.



Kuva: Teräsprofiilien kuormitusten merkinnät ja tuenta

Gyproc DUROnomic-seinäjärjestelmään löytyy kaksi ohjelmaa www.gyproc.fi suunnitteluosiosta. Ensimmäinen laskuri mitoittaa Gyproc DUROnomic-seinäjärjestelmän teräsprofiilin ja toinen laskuri laskee Gyproc DUROnomic pystyrunkojen mitoituskäyrästöt. Teräsprofiilien kestävyys on laskettu Eurokoodin EN 1993-1-3 mukaisesti. Ehtona tälle mitoitukselle on, että Gyproc kipsilevyt ruuvataan DUROnomic teräsprofiiliin/vahvistusrankaan Gyproc Käsikirjan kappaleen "Teräsrunkoiset väliseinät" mukaan. Ohjelmassa ei oteta huomioon levyn ja teräsprofiilin liittovaikutusta, mahdollinen levytys toimii ainoastaan nurjahdus (ja kiepahdus) tukena.

Gyproc DUROnomic-seinäjärjestelmän mitoituslaskurit löydät www.gyproc.fi/laskurit



11.3 Gyproc DUROnomic -järjestelmän mitoitus

Mitoitus vaakakuormalle

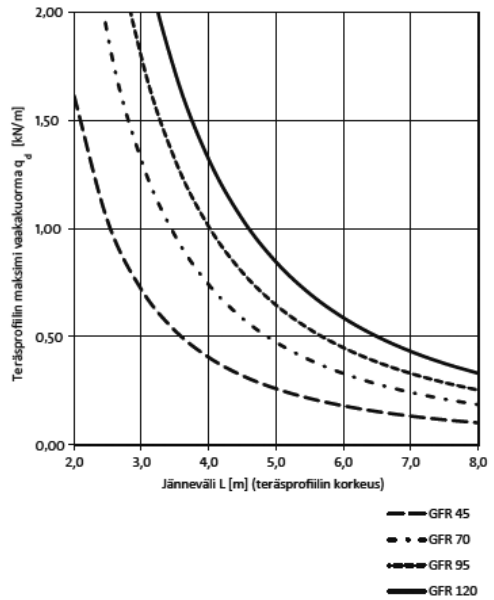
1 Mitoitus taivutusmomentille

1.1 Molemmat laipat tuettu

Käyrästä 11.3:01

Teräsprofiilin maksimi vaakakuorma q_d [kN/m] murtorajatilassa, molemmat laipat tuettu.

Käyrästä 11.3:01

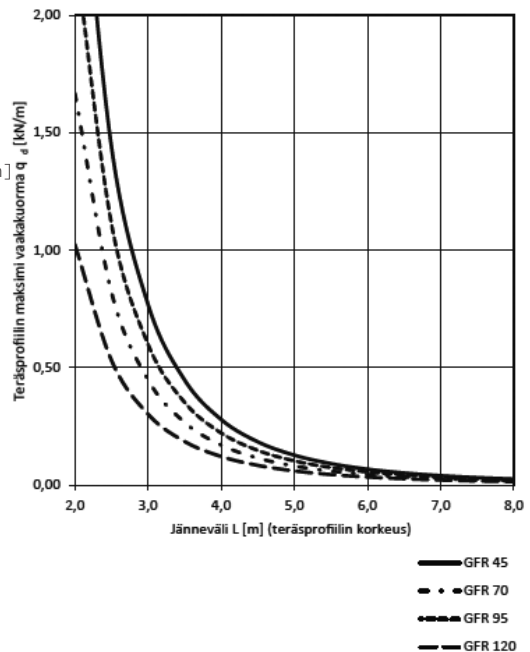


1.2 Toinen (puristettu) laippa tuettu

Käyrästä 11.3:02

Teräsprofiilin maksimi vaakakuorma q_d [kN/m] murtorajatilassa, toinen (puristettu) laippa tuettu.

Käyrästä 11.3:02



1.3. Mitoitus taipumalle käyttörajatilassa

Suurin sallittu taipuma käyttörajatilassa on $L/150$.

Teräsprofiilin taipuma voidaan tarkistaa seuraavan kaavan mukaan:

$$U_{\max} = C \cdot q \cdot L^4$$

U_{\max} = taipuma metreissä

q = teräsprofiilin vaakakuorma käyttörajatilassa kN/m

L = jänneväli metreissä

C = vakio, joka saadaan alla olevasta taulukosta

Taulukko 1: Vakio C taipuman laskentaa varten

Teräsprofiili	Molemmat laipat tuettu C	Toinen (puristettu) laippa tuettu C
GFR 45	$13,2 \cdot 10^{-4}$	$13,2 \cdot 10^{-4}$
GFR 70	$4,88 \cdot 10^{-4}$	$9,98 \cdot 10^{-4}$
GFR 95	$2,33 \cdot 10^{-4}$	$8,92 \cdot 10^{-4}$
GFR 120	$1,30 \cdot 10^{-4}$	$8,22 \cdot 10^{-4}$

1.4. Mitoitus leikkausvoimalle

Ehjän teräsprofiilin leikkausvoiman mitoitusarvo ei saa murtorajatilassa ylittää alla olevan taulukon arvoja.

Taulukko2: Teräsprofiilien leikkauskestävyydet

Teräsprofiili	Leikkauskestävyys uuman suunnassa V_{Rd} [kN]
GFR 45	9,5
GFR 70	13,6
GFR 95	13,6
GFR 120	12,1



Kuva: Leikkausvoimakestävyyden suunta

11.3 Gyproc DUROnomic -järjestelmän mitoitus

Mitoitus normaalivoimalle

2.1 Molemmat laipat tuettu

Käyrästä 11.3:04

Mitoituskäyrästä 11.3:04 on annettu yhden teräsprofiilin mitoittava kantavuus N_d [kN] ainoastaan normaalivoimalle murtorajatilassa, kun molemmat laipat on tuettu.

Käyrästä käytettävä nurjahduspituus on laskettu kuvan "Teräsprofiilien kuormitusten merkinnät ja tuenta" mukaiselle tuennalle, jossa teräsprofiilin molemmat päät ovat niveltuettuja ja nurjahduspituus $L_n = L$. Käyrästä ei ole huomioitu perusepäkeskisyyttä. Esim. asennuksesta johtuva perusepäkeskisyyttä voidaan ottaa huomioon lisäämällä käytettävään yhteisvaikutuskaavaan lisämomentti epäkeskisyydestä.

Sivuttaistukina voivat toimia kipsilevyt tai vaihtoehtoisesti sekundääriprofiilit, Gyproc S 25/85, asennettuna 800 mm.

Mahdollinen teräsprofiilin vaakakuorma pitää tarkistaa myös leikkausvoimakestävyyden ja taipuman suhteen.

Yhteisvaikutuskaava, jos $V_{Ed} \leq 0,5V_{Rd}$

Jos leikkausvoiman murtorajatilan mitoitusarvo $V_{Ed} \leq 0,5V_{Rd}$, teräsprofiilin kestävyyden tulee täyttää alla esitetyn yhteisvaikutuskaavan ehto:

$$\frac{N_{Ed}}{N_d} + \frac{M_{Ed} + \Delta M_{Ed}}{M_{Rd}} \leq 1$$

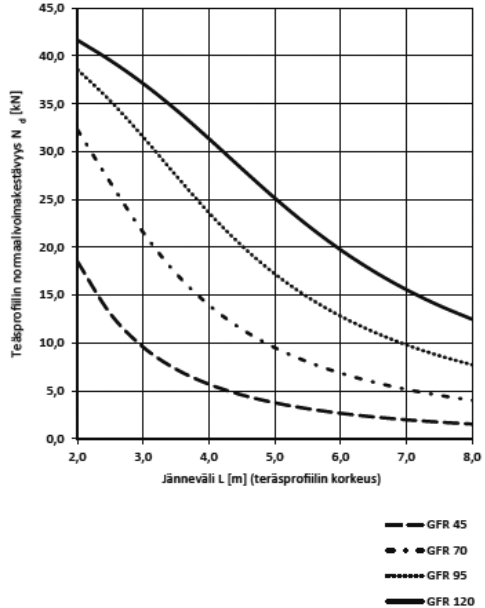
Yhteisvaikutuskaava, jos $V_{Ed} > 0,5V_{Rd}$

Jos leikkausvoiman murtorajatilan mitoitusarvo $V_{Ed} > 0,5V_{Rd}$, teräsprofiilin kestävyyden tulee täyttää alla esitetyn yhteisvaikutuskaavan ehto:

$$\frac{N_{Ed}}{N_d} + \frac{M_{Ed} + \Delta M_{Ed}}{M_{Rd}} + B \left(\frac{2V_{Ed}}{V_{Rd}} \right)^2 \leq 1$$

Käyrästä 11.3:04

Teräsprofiilin normaalivoimakestävyys, kun molemmat laipat tuettu



Taulukko 3: Teräsprofiilien kestävyyksien laskennassa käytettäviä arvoja

Teräsprofiili	Δ [m]	M_{Rd} [kNm]	B
GFR 45	0,0003	0,69	0,2
GFR 70	0,0004	1,21	0,3
GFR 95	0,0004	1,67	0,3
GFR 120	0,0005	2,21	0,4

N_{Ed} = murtorajatilan puristava mitoituskuorma teräsprofiilille

N_d = käyrästä mukainen teräsprofiilin normaali voimakestävyys

M_{Ed} = murtorajatilan mitoitusmomentti (sisältää vaakakuormasta, kuormien epäkeskisyydestä, asennuksen epäkeskisyydestä yms. aiheutuvat momentit)

ΔM_{Ed} = painopisteakselin siirtymisestä aiheutuva lisämomentti = ΔN_{Ed} ; Δ on annettu taulukossa "Teräsprofiilien kestävyyksien laskennassa käytettäviä arvoja". Δ on laskennallinen poikkileikkaussuure.

M_{Rd} = on taivutusmomenttikestävyys taulukon "Teräsprofiilien kestävyyksien laskennassa käytettäviä arvoja" -mukaan

V_{Ed} = murtorajatilan mitoitusleikkausvoima

V_{Rd} = leikkauskestävyys taulukon "Teräsprofiilien leikkauskestävyydet" mukaan

B = vakio taulukon "Teräsprofiilien kestävyyksien laskennassa käytettäviä arvoja" mukaan

Mitoitus normaalivoimalle

2.2 Toinen (puristettu) laippa tuettu

Käyrästä 11.3:05

Mitoituskäyrästä 11.3:05 on annettu yhden teräsprofiilin mitoittava kantavuus N_d [kN] ainoastaan normaalivoimalle murtorajatilassa, kun toinen (puristettu) laippa on tuettu.

Käyrästä käytettävä nurjahduspituus on laskettu kuvan "Teräsprofiilin kuormitusten merkinnät ja tuenta" mukaiselle tuennalle, jossa teräsprofiilin molementat päät ovat niveltuettuja ja nurjahduspituus $L_n = L$. Käyrästä ei ole huomioitu perusepäkeskisyttä. Esim. asennuksesta johtuva perusepäkeskisyys voidaan ottaa huomioon lisäämällä käytettyyn yhteisvaikutuskaavaan lisämomentti epäkeskisydestä.

Sivuttaistukina voivat toimia kipsilevyt tai vaihtoehtoisesti sekundääriprofiilit, Gyproc S 25/85, asennettuna 800 mm.

Mahdollinen teräsprofiilin vaakakuorma pitää tarkistaa myös leikkausvoimakestävyyden ja taipuman suhteen.

Yhteisvaikutuskaava, jos $V_{Ed} \leq 0,5V_{Rd}$

Jos leikkausvoiman murtorajatilan mitoitusarvo $V_{Ed} \leq 0,5V_{Rd}$, teräsprofiilin kestävyys tulee täyttää alla esitetyn yhteisvaikutuskaavan ehto:

$$\frac{N_{Ed}}{N_d} + \frac{M_{Ed} + \Delta M_{Ed}}{M_{Rd}} \leq 1$$

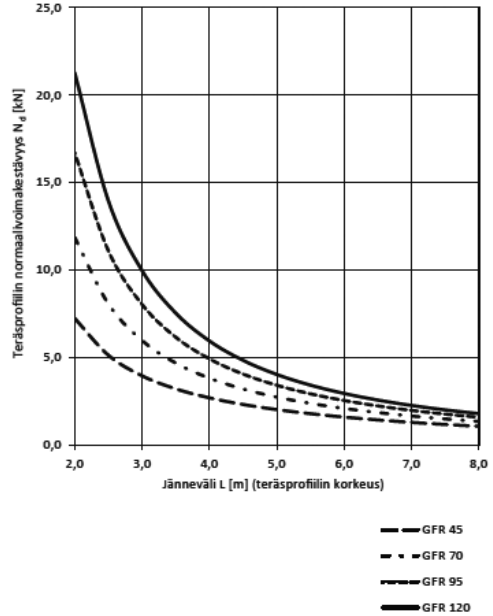
Yhteisvaikutuskaava, jos $V_{Ed} > 0,5V_{Rd}$

Jos leikkausvoiman murtorajatilan mitoitusarvo $V_{Ed} > 0,5V_{Rd}$, teräsprofiilin kestävyys tulee täyttää alla esitetyn yhteisvaikutuskaavan ehto:

$$\frac{N_{Ed}}{N_d} + \frac{M_{Ed} + \Delta M_{Ed}}{M_{Rd}} + B \left(\frac{2V_{Ed}}{V_{Rd}} \right)^2 \leq 1$$

Käyrästä 11.3:05

Teräsprofiilin normaalivoimakestävyys, kun toinen (puristettu) laippa tuettu



N_{Ed} = murtorajatilan puristava mitoituskuorma teräsprofiilille

N_d = käyrästä mukainen teräsprofiilin normaali voimakestävyys

M_{Ed} = murtorajatilan mitoitusmomentti (sisältää vaakakuormasta, kuormien epäkeskisydestä, asennuksen epäkeskisydestä yms. aiheutuvat momentit)

ΔM_{Ed} = painopisteakselin siirtymisestä aiheutuva lisämomentti = ΔN_{Ed}

Δ on annettu taulukossa "Teräsprofiilin kestävyysien laskennassa käytettäviä arvoja". Δ on laskennallinen poikkileikkaussuure.

M_{Rd} = on taiputusmomenttikestävyys allaolevasta kaavasta, jossa q_d saadaan käyrästä 11.3.02 teräsprofiilin pituuden L mukaisesti.

$$M_{Rd} = \frac{q_d \cdot L^2}{8}$$

V_{Ed} = murtorajatilan mitoitusleikkausvoima

V_{Rd} = leikkauskestävyys taulukon "Teräsprofiilin leikkauskestävyydet" mukaan

B = vakio taulukon "Teräsprofiilin kestävyysien laskennassa käytettäviä arvoja" mukaan

11.3 Gyproc DUROnomic -järjestelmän mitoitus

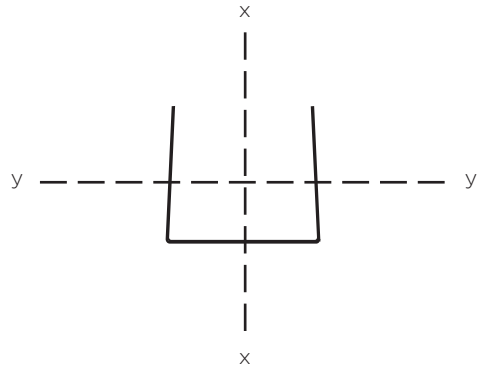
Gyproc DUROnomic -vahvistuskiskojen kapasiteetit

Mitoitusarvot

Vahvistuskiskon kestävyys taivutukselle murtorajatilassa on tarkistettava. Taulukossa "Vahvistuskiskojen kestävyudet" esitetyt murtorajatilassa kestävyysarvoja MRd voidaan käyttää kun vahvistuskiskon molemmat laipat ovat tuettuja.

Taulukko 4: Vahvistuskiskojen kestävyudet

Teräs-profiili	Taivutus vahvemman akselin suhteen (x-x) M_{Rd} (kNm)	Taivutus heikomman akselin suhteen (y-y) M_{Rd} (kNm)
GFS 45	0,66	0,47
GFS 70	1,04	0,52
GFS 95	1,41	0,56
GFS 120	1,79	0,59



Kuva: Vahvistuskiskon akselien merkinnät

Kiinnitys

Kiskon kiinnitys on tarkistettava. Jos kisko kiinnitetään betonivälipohjaan ampumalla Hilti X-C -panosnauloilla, voidaan yhden panosnaulan kestävyysarvoa murtorajatilassa käyttää taulukon 5 mukaisia arvoja. Hilti X-C -panosnaulan kestävyys riippuu naulan upotussyvyydestä taulukon 5 mukaan. Nauloja tulee olla vähintään 5 kpl/kisko.

Taulukko 5: Hilti X-C -panosnaulojen kestävyudet

Kestävyys NRd ja VRd [kN]	Panosnaulan upotussyvyys betoniin hET [mm]
0,4	≥ 27
0,3	≥ 22

Mitoitus-esimerkeissä käytetään rakenteen seuraamuluokkana luokkaa CC2, jolloin kuormakerroin $K_{F1} = 1,0$.

Mitoitus-esimerkki 1

4,0m korkea molemmin puolin levytetty seinä, johon kohdistuu tasainen vaakakuorma, $q_k = 0,5\text{kN/m}^2$. Seinätyyppi 101, ts. yksi kipsilevy molemmin puolin ja vahvistusrangat k600.

Ratkaisu

Kokeillaan Gyproc GFR 70 k600.

Kuorma on muuttuva kuorma, murtorajatilan osavarmuuskerroin on 1,5. Laskentakuormaksi yhdelle vahvistusrangalle saadaan:

Käyttörajatilassa: $q_k = 0,5\text{kN/m}^2 \cdot 0,6\text{m} = 0,3\text{kN/m}$ ja

Murtorajatilassa: $q_d = 0,5\text{kN/m}^2 \cdot 0,6\text{m} \cdot 1,5 = 0,45\text{kN/m}$.

$M_d = q_d \cdot L^2/8 = 0,9\text{kNm} < M_{Rd} = 1,5\text{kNm}$ (käyrästä 11.3:01)

$V_d = q_d \cdot L/2 = 0,9\text{kN} < V_{Rd} = 13,6\text{kN}$ (Taulukko: Teräsprofiilien leikkaukestävyydet)

Käytännössä pystyrangan leikkauvoimakapasiteettia ei voida hyödyntää täysin, koska lattia- ja kattokiskon liitos kantavaan rakenteeseen on yleensä rajoittava tekijä. Katso tarkemmin kohdasta 8.4 Kiinnittäminen.

Tarkistetaan taipuma käyttörajatilassa. Kohdan "Mitoitus taipumalle käyttörajatilassa" mukaan saadaan:

$U_{\max} = 4,88 \cdot 10^{-4} \cdot 0,3\text{kN/m} \cdot (4,0\text{m})^4 = 0,037\text{m}$
 $> L/150 = 4\text{m}/150 = 0,027\text{m}$

Profiili GFR 70 taipuu liikaa, kokeillaan profiilia GFR 95.

$U_{\max} = 2,33 \cdot 10^{-4} \cdot 0,3\text{kN/m} \cdot (4,0\text{m})^4 = 0,018\text{m}$
 $< L/150 = 4\text{m}/150 = 0,027\text{m}$

Profiili GFR 95 on sopiva.

Mitoitus-esimerkki 2

Sama tilanne kuin esimerkissä 1, mutta lisäksi kuormitus seinähyllystä. Hyllykuorma on 1,0kN/m (muuttuva kuorma) ja kuorman epäkeskisyyden on 200mm. Hyllä on kiinnitetty 2,0m korkeuteen.

Ratkaisu

$N_d = 1,0\text{kN/m} \cdot 0,6\text{m} \cdot 1,5 = 0,9\text{kN}$.

Hyllykuorma aiheuttaa lisäksi pistemomentin ja leikkauvoiman rangalle:

$M_{d,h} = N_d \cdot 0,2\text{m} = 0,18\text{kNm}$

$V_{d,h} = N_d \cdot e/1,0\text{m} = 0,18\text{kN}$

Momentti yhteensä vaakakuormasta ja hyllystä:

$M_{d,kok} = 0,9\text{kNm} + 0,18\text{kNm} = 1,08\text{kNm}$

Leikkauvoima yhteensä vaakakuormasta ja hyllystä:

$V_{d,kok} = 0,9\text{kN} + 0,18\text{kN} = 1,08\text{kN}$

Voimasuureiden yhteisvaikutus:

Poikkileikkauksen painopisteakselin siirtymisestä aiheutuva lisämomentti

$\Delta M_{Ed} = 0,0004 \cdot 0,9\text{kN} = 0,00036\text{kNm}$

(Δ taulukosta "Teräsprofiilien kestävyyksien laskennassa käytettäviä arvoja").

$V_d < 0,5V_{Ed}$, käytetään kaavaa:

$$\frac{N_{Ed}}{N_d} + \frac{M_{Ed} + \Delta M_{Ed}}{M_{Rd}} = \frac{1,08 \text{ kN}}{24 \text{ N}} + \frac{1,08\text{kNm} + 0,00036 \text{ kNm}}{1,5 \text{ kNm}} = 0,77 \leq 1$$

(N_d käyrästä 11.3:04)

Profiili GFR 95 on sopiva.

11.3 Gyproc DUROnomic -järjestelmän mitoitus

Mitoitusesimerkki 3

Sama tilanne kuin esimerkissä 1, mutta seinä on nyt kantava seinä, jonka korkeus on 2,6m ja siihen kohdistuu lisäksi aksiaalinen kuorma $N_k = 18\text{kN/m}$ jonka epäkeskisyyks on 10mm.

Ratkaisu

Kokeillaan Gyproc GFR 95 k600.

Laskentakuormat yhdelle rangalle:

Vaakakuorma käyttörajatilassa:

$$q_k = 0,5\text{kN/m}^2 \cdot 0,6\text{m} = 0,3\text{kN/m}$$

Vaakakuorma murtorajatilassa:

$$q_d = 0,5\text{kN/m}^2 \cdot 0,6\text{m} \cdot 1,5 = 0,45\text{kN/m}$$

Vaakakuorman aiheuttama momentti murtorajatilassa:

$$M_{d,1} = q_d \cdot (2,6\text{m})^2 / 8 = 0,38\text{kNm}$$

Pystykuorma murtorajatilassa:

$$N_d = 18,0\text{kN/m} \cdot 0,6\text{m} \cdot 1,5 = 16,2\text{kN}$$

Pystykuorman epäkeskisyydestä aiheutuva momentti murtorajatilassa:

$$M_{d,2} = N_d \cdot 0,01\text{m} = 0,162\text{kNm}$$

$$M_{d,\text{kok}} = M_{d,1} + M_{d,2} = 0,542\text{kNm}$$

$$V_d = 0,45\text{kN/m} \cdot 2,6\text{m} / 2 = 0,585\text{kN} < V_{Rd} = 13,6\text{kN} \text{ (Taulukko: Teräsprofiilien leikkauskestävyydet)}$$

Voimasuureiden yhteisvaikutus:

Poikkileikkauksen painopisteakselin siirtymisestä aiheutuva lisämomentti $\Delta M_{Ed} = 0,0004 \cdot 16,2\text{kN} = 0,0065\text{kNm}$ (Δ taulukosta "Teräsprofiilien kestävyksien laskennassa käytettäviä arvoja").

$V_d < 0,5V_{Ed}$, käytetään kaavaa:

$$\frac{N_{Ed}}{N_d} + \frac{M_{Ed} + \Delta M_{Ed}}{M_{Rd}} = \frac{16,2 \text{ kN}}{35 \text{ N}} + \frac{0,542\text{kNm} + 0,0065 \text{ kNm}}{1,67 \text{ kNm}} = 0,79 \leq 1$$

(N_d käyrästöstä 11.3:04)

Profiili GFR 95 on sopiva.



LUKU 12
MATERIAALI-
OMINAISUUDET

12.1 Ominaisuudet

Gyproc kipsikartonkilevyjen toleranssit ja lujuudet

Tuotteet	Gyproc GN 13 Normaali	Gyproc GNE 13 Normaali Ergo	Gyproc GSE 6 Remonttilevy Ergo	Gyproc GEK 13 ERIKOISKOVA	Gyproc GEKE 13 ERIKOISKOVA Ergo	Gyproc GR 13 ERIKOISKOVA	Gyproc GH 13 Habit TM	Gyproc GHE 13 Habit TM Ergo	
Paksuus	12,5	12,5	6,5	12,5	12,5	12,5	12,5	12,5	
Toleranssi (mm)	±0,3	±0,3	±0,3	±0,3	±0,3	±0,3	±0,3	±0,3	
Leveys	1200	900	900	1200	900	1200	1200	900	
Toleranssi (mm)	+0 -3	+0 -3	+0 -3	+0 -3	+0 -3	+0 -3	+0 -3	+0 -3	
Pituus	+0	+0	+0	+0	+0	+0	+0	+0	
Toleranssi (mm)	-4	-4	-4	-4	-4	-4	-4	-4	
Poikkeama suorakulman pr. 600 mm:n leveydellä	1,0	1,0	1,0	1,0	1,0	1,0	1,0	1,0	
Paino	8,4	8,4	5,6	9,9	9,9	11,9	12,2	12,2	
Toleranssi (kg/m ²)	+0,5 -0,2	+0,5 -0,2	+0,3 -0,1	+0,3 -0,4	+0,3 -0,4	+0,3 -0,4	+0,3 -0,4	+0,3 -0,4	
Lujuusominaisuudet Kimmokerroin									
Pitkittäin	2100	2100	-	3300	3300	3500	4200	4200	
Poikittain (N/mm ²)	1600	1600	-	2600	2600	2600	3600	3600	
Taivutusmurtolujuus									
Pitkittäin	6,2	6,2	9,9	8,0	8,0	8,0	8,6	8,6	
Poikittain (MPa)	2,4	2,4	3,2	3,4	3,4	3,5	3,4	3,4	

	Gyproc GRI 13 Kylppäri	Gyproc GRIE 13 Kylppäri Ergo	Gyproc GFL 18 Fireline	Gyproc GF 15 Protect	Gyproc GFE 15 Protect F Ergo	Gyproc GTS 9 Tuulensuojalevy	Gyproc 4PRO™	Gyproc GTS 13 Windroc Tuulensuojalevy	Erikoismittaiset
	12,5 ±0,3	12,5 ±0,3	18,0 ±0,4	15,4 ±0,4	15,4 ±0,3	9,5 ±0,4	12,5 ±0,3	12,5 ±0,3	- -
	1200 +0 -3	900 +0 -3	1200 +0 -3	1200 +0 -3	900 +0 -5	1200 +0 -3	1200 +0 -3	1200 +0 -3	- +0 -1
	+0 -4	+0 -4	+0 -4	+0 -4	+0 -5	+0 -4	+0 -4	+0 -4	+0 -1
	1,0	1,0	1,0	1,0	1,0	1,0	1,0	1,0	0,5
	11,7 +0,3 -0,4	11,7 +0,3 -0,4	14,5 +0,3 -0,2	12,8 +0,3 -0,2	15,4 +0,5 -0,5	7,2 +0,2 -0,2	8,6 +0,5 -0,2	10,0 +0,3 -0,4	- - -
	3500 2600	3500 2600	2200 2100	2700 2400	5000 4500	2400 1700	2100 1600	2400 1700	- -
	8,0 3,4	8,0 3,4	7,7 3,0	6,2 2,4	9,0 4,1	7,8 3,4	6,2 2,4	8,0 3,4	- -

12.1 Ominaisuudet

Saint-Gobain Finland Oy valmistaa monenlaisia kipsilevytyyppejä, joiden eri ominaisuuksien avulla järjestelmien toiminnalliset vaatimukset täyttyvät. Yhteenveto kipsilevytyyppien käyttökohteista löytyy kappaleesta 6.

Palosuojaus

Kipsilevy sisältää n. 20 % kemiallisesti sitoutunutta vettä. Kipsiä kuumennettaessa kipsikiteisiin sitoutunut vesi vapautuu ja poistuu vesihöyryinä. Näin kipsilevy hidastaa/estää palon etenemistä. Katso lisää kappaleesta 4.2 Paloturvallisuus.

Ilman kosteuden vaikutus kipsilevyihin

Ilman suhteellisen kosteuden ylittäessä 90 % kipsilevyn lujuus- ja jäykkyysominaisuudet heikkenevät. Tämän takia kipsilevyjä ei ole suositeltavaa käyttää kohteissa, joissa ilman suhteellinen kosteus jatkuvasti ylittää 90 %. Kosteusvaurioriskin välttämiseksi tulisi sisäilman

kosteus pääsääntöisesti rajoittaa 85 %:iin. Rei'itettyjä kipsilevyjä tulee käyttää ainoastaan normaalissa huoneilmastossa, jossa ilman suhteellinen kosteus on alle 70 %. Valkokartonkipintaisten levyjen kartonki vaihtaa väriään, jos suhteellinen kosteus (Rh) on yli 70 %.

Lämmön vaikutus kipsilevyihin

Kipsilevyjä ei tulisi altistaa yli 50° C lämpötiloille, koska silloin kipsiä voi vaurioitua. Tämä on huomioitava lämpöpattereiden ja loisteputkien asennuksessa. Saunatiloissa kipsilevyjen käyttö ei ole sallittua. Alhaisten lämpötilojen vaikutus kipsilevyihin on pieni, joten kipsilevyjä voidaan käyttää kylmissä olosuhteissa kuten tallien ja katostem seinä- ja kattorakenteissa.

Muotonsa säilyttävä

Muihin rakennuslevyihin verrattuna kipsilevyjen muodonmuutos kosteuden ja lämpötilan vaihteluista on vähäistä. Tämä antaa hyvät edellytykset saumojen

Gyproc kipsikartonkilevyjen fysikaaliset ominaisuudet

Tuotteet	Gyproc GN 13 Normaali	Gyproc GNE 13 Normaali Ergo	Gyproc GSE 6 Remonttilevy Ergo	Gyproc GEK ja GR 13 ERIKOISKOVA	Gyproc GEKE 13 ERIKOISKOVA Ergo
Palotekniset luokitukset					
K ₂ 10 suojaverhouluokka*	X	X	-	X	X
Rakennustarvikeluokka A2-s1, d0	X	X	X	X	X
K ₂ 30 suojausverholuokka*					
K ₂ 30 suojausverholuokka*, kaksinkert.levytys	X	X		X	X
Kosteusvaikutus					
Vesihöyryn vastus Z _v s/m	← 3,0 - 4,5 x 10 ³ →				
Kosteuden vaihtelusta aiheutuva muodonmuutos RH 40 %-90 %, mm/m	← 0,4 →				
Termiset ominaisuudet					
Lämmönvastus R _p m ² °C/W	0,06	0,06	0,03	0,06	0,06
Lämpötilan vaikutus: Pituuden lämpötilankerroin, mm/m (> 50° C lämpötilat, kts. tekstiosa)	← 25 x 10 ⁻⁶ →				
Tiiviys					
Ilmanläpäisykerroin, m ³ /(m ² sPa) m/s Pa	← 0,2 x 10 ⁻⁶ →				

* Kiinnitys tiiviisti alustaa vasten puiseen tai sitä paloteknisiltä ominaisuuksiltaan vastaavaan alustaan. Levyn taakse muodostuvat onkalot on katkaistu palon leviämistä tehokkaasti estävällä tavalla, kts. Gyproc Asennusohjeet.

12.1 Ominaisuudet

Kosteustekniset ominaisuudet

Kipsilevyn ytimellä on suuri huokostilavuus ja suhteellisen nopea kapillaari-imu. Täysin vettyneiden kipsilevyjen kosteussisältö (painoprosentteina) on vähintään 50 %.

Päätyreunan kapillaari-imu

Esimerkki 1.

Jos kipsilevyn päätyreuna asetetaan veden kanssa kosketukseen, sen kosteussisältö on 4 tunnin jälkeen 50 % 100 mm:n korkeuteen asti.

Suurin kapillaarinousu on vähintään 1 m, jos kipsilevy ei pääse kuivumaan.

Kapillaari-imu poikittain kipsilevyn tasossa

Kapillaari-imu kartongin kautta on huomattavasti hitaampaa.

Esimerkki 2.

Jos kipsilevyt lepäävät toistensa päällä, kosteussisältö on 100 tunnin jälkeen 50 % 35 mm:n korkeuteen asti.

Kuivuminen

Yksinkertaiset levykerrokset kuivuvat parhaimmillaan erittäin nopeasti. Ratkaisevaa kuivumisajan osalta on veden haihtuminen levyn pinnasta. Lämmin ja kuiva ilmasto sekä suuret ilmavirtausnopeudet pinnassa johtavat levyn nopeaan kuivumiseen.

Esimerkki 3.

Yhden levykerroksen toispuoleinen kuivuminen suotuisissa olosuhteissa on vähintään 1 % per tunti.

Impregnoidut kipsilevyt

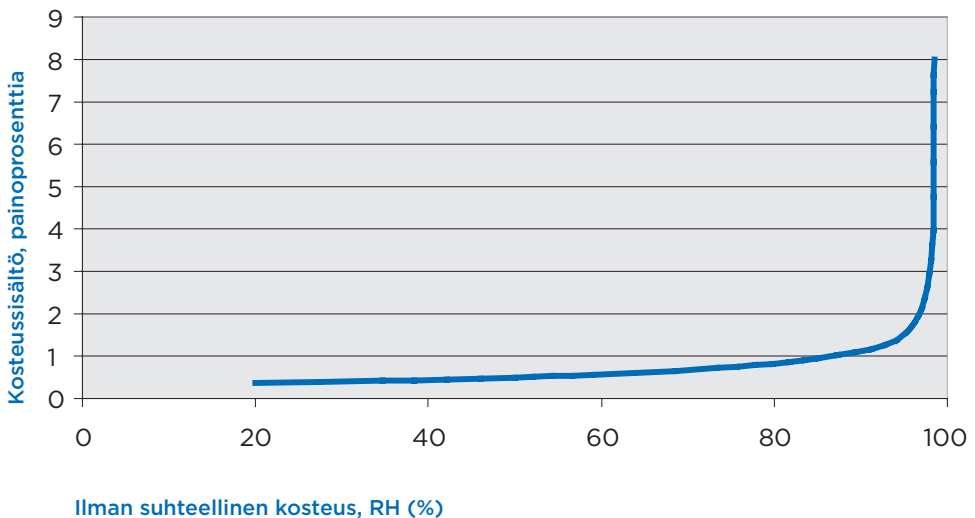
Impregnoidut kipsilevyt, kuten esim. Gyproc Kylppärilevy GRI/GRIE/GRIX 13 ja Gyproc GTS 9 / GTS 13, imevät vettä vähemmän ja paljon hitaammin.

Sorptio*

Normaaleissa ilman kosteuksissa kipsilevyjen tasapainokosteus on erittäin alhainen, katso käyrästä alla.

* Ilman suhteellisen kosteuden ja materiaalin kosteuspitoisuuden välinen yhteys

Gyproc GN 13 Normaalin sorptiokäyrä



Gyproc kipsikartonkilevyjen koostumus

Kipsin alkuperä:

1. Luonnonkipsi louhoksista tai kaivoksista
2. Kierrätyskipsin osuus kipsiytimen painosta n.20%

Gyproc -levyn painosta noin 95% tulee kipsiytimestä ja 5% kartongista. Kartonki valmistetaan kierrätyspaperista.

Kaoliini (posliinisavi) ja vermikuliitti ovat mineraaleja, joita saadaan louhoksista ja kaivoksista.

Elinkaarianalyysi ja ympäristöselosteet

Saint-Gobain Finland Oy on teettänyt ympäristöselosteet EPD (Environmental Product Declaration) kipsilevyille. Ympäristöseloste listaa tuotteen ympäristövaikutukset sen koko elinkaaren ajalta.

Silloin kuin tuotteen yhteydessä esiintyy symboli "EPD Verified" on tuotteen ympäristöselosteen - EPD:n (Environmental Product Declaration) verifioinut kolmas osapuoli.

Ympäristöselosteen tarkoituksena on tarjota helposti saatavaa, varmennettua ja puolueetonta tietoa tuotteidemme ja palveluidemme ympäristövaikutuksista. Gyproc-levyjen ympäristöselosteet löytyvät osoitteesta www.gyproc.fi.



Lisäaineet:

Lisäaineiden kokonaismäärä normaalissa kipsilevyssä on pienempi kuin 1 painoprosentti.

Vaahtoa (pinta-aktiivainetta) < 0,1 %

Valmistuksen yhteydessä kipsimassaan lisätään pinta-aktiivainetta ilmahuokosten aikaansaamiseksi.

Tärkkelystä 0,3 %

Tärkkelystä lisätään hyvän tartunnan saavuttamiseksi kipsiytimen ja kartongin välille.

Lasikuitua < 0,3 %

Kipsiydintä voidaan vahvistaa lasikuiduilla.

Kiihdytinainetta

Hienoksi jauhettua kipsiä < 0,3 %.

Dispersioainetta < 0,7 paino-%

Polynaftaleenin suola (PNS). Lisätään kipsimassan valumisen parantamiseksi valmistuksen yhteydessä.

PVA-liimaa < 0,1 %

Polyvinyyliasetaatiliima. Lisätään pinta- ja taustakartongin liimaamiseksi reunoiltaan yhteen.

Gyproc GTS -levyn pintakartonki on käsitelty vetähykiväksi:

Silikonaa < 0,3% tai vahaa <3%

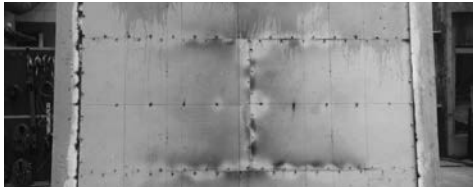
12.1 Ominaisuudet

Palo-ominaisuudet puurakentamisessa

Suojaverhouksella tarkoitetaan, että suojaverhouksen takana oleva materiaali säilyy ilman vaurioita paloaltistuksen ajalta. Suojaverhous osoitetaan aina kokeellisesti EN 14135:2004 standardin mukaan. Suojaverhousluokat ovat K₁0, K₂10 ja K₂30. Standardin mukaisessa polttotestissä ovat seuraavat kriteerit (K2):

- Verhous tai sen osia ei saa polttokokeen aikana tippua
- Lämpötila ei saa keskimäärin ylittää 250 °C ja maksimi lämpötilan nousi 270 °C
- Kokeen jälkeen lastulevylustassa ei saa olla palanutta tai hiiltynyttä kohtaa

Alla esimerkki suojaverhouspolttokokeesta GFL 18-levyn osalta hiiltymistä.



Kiinnikkeiden hiiltymän määrittelyä kokeen jälkeen.

Pilarien ja palkkien palosuojaus

Kun palkkien ja pilarien palosuojaus tehdään standardin EN 520 mukaisista tyypin A, F tai H kipsilevyistä, saadaan hiiltymisen alkamishetki t_{ch} kaavasta (1) kun sauma ≤ 2 mm, (2), kun sauma avoin ja > 2 mm, tai taulukosta 3.4S.

- $t_{ch} = 2.8h_p - 14$ (1)
- $t_{ch} = 2.8h_p - 23$ (2)

Mikäli levytys koostuu kahdesta levykerroksesta, paksuuden h_p arvona käytetään ulomman ja sisemmän levyn paksuuksien summaa siten, että sisemmän levyn paksuudesta lasketaan mukaan 50 %, kun levy on A- tai H-tyypin levyä, ja 80 %, kun levy on F-tyypin levyä. Sisemmän levykerroksen kiinnikevälien tulee olla vähintään ulomman kerroksen kiinnikevälien suuruinen. Standardin EN 520 mukaisille E-, D-, R- ja I-tyypin kipsilevyille voidaan käyttää vastaaavan paksuisten A- ja H-tyypin kipsilevyjen t_{ch} arvoja.

Taulukko 1. Palkkien ja pilarien hiiltymisen alkamisaika t_{ch} palosuojauksen koostuessa eri kipsilevytyksistä ja kipsilevy-yhdistelmistä.

Taulukko 1			t_{ch} (1)	t_{ch} (2)
EN 520:2004 +A1:2009	Gyproc kipsilevyn nimi	H_p [mm]	[min]	[min]
A	GN 13	12,5	21	12
DIR	GEK 13	12,5	21	12
DIR	GR 13	12,5	21	12
DFIR	GH 13	12,5	21	12
DIR	GRI 13	12,5	21	12
DF	GF 15	15,0	28	19
DF	GF 18	18,0	36,4	27,4
H	GTS 9	9,5	12,6	3,6
H+H	GTS 9+GTS 9	14,25	25,9	16,9
H+A	GTS 9 + GN 13	15,75	30,1	21,1
A+A	GN 13 + GN 13	18,75	38,5	29,5
DF+A	GF 15 + GN 13	21,25	45,5	36,5
DF+DF	GF 15 + GF 15	27	61,6	52,6
DF+DF	GF 18 + GF 15	30	70	61
DF+DF	GF 18 + GF 18	32,4	76,7	67,7

NCCI 1 standardiin SFS-EN 1995-1-2: Kantavat välipohjapalkit ja seinäpilarit puurakenteissa, joiden ontelot ovat täysin eristeen täyttämiä. Tulen puoleinen levytys suojaa puisia runko-osia (tolppia ja palkkeja) enintään 60 minuutin standardipalaa vastaan. Seuraavat ehdot toteutuvat:

- ontelot ovat täysin mineraalivillan (kivivillan tai lasivillan) täyttämiä
- poikittaissidonta estää tolppien nurjahduksen seinän tasossa ja välipohjapalkkien
- kiepahduksen; sidonta saadaan aikaan tulelle vastakkaisella puolella olevien levyjen tai poikittaisten tukisiteiden avulla
- välipohjissa levyt voidaan kiinnittää myös teräsprofilleihin, joiden korkeus on enintään 25 mm

ja jotka ovat kohtisuorassa palkkien suuntaa vastaan

- osastoivuus osoitetaan standardin SFS-EN 1995-1-2 kohdan 5.3 mukaan.

Menetelmää voidaan käyttää, vaikka ontelotila ei olisikaan täysin eristetty, mikäli eristeen paksuus on vähintään 100 mm ja tiheys vähintään 30 kg/m³. Eristeen tulee olla rakenteen tulen puolella kannattajan syrjän tasolla siten, että se suojaa lappeita hiiltymiseltä Eristyskertoimen k2 arvona käytetään taulukon 2 arvoja, kun kyseessä on välipohja, ja taulukon 3 arvoja, kun kyseessä on seinä. Arvot eivät ole saumatyyppisiä riippuvaisia.

Taulukko 2. Hiiltymisen alkamishetki t_{ch} ja levyjen murtumishetki t_f sekä kertoimet k2 ja k3 välipohjarakenteissa.

Gyproc kipsilevyn nimi	t _{ch} (min)	k2	t _f (min)	k ₃ ¹⁾ /k ₃ ²⁾
GN 13	10	-	10	3/4
GEK 13	10	-	10	3/4
GR 13	10	-	10	3/4
GH 13	10	-	10	3/4
GRI 13	10	-	10	3/4
GF 15	15	-	30	3,8/5,0
GF 18	15	-	30	3,8/5,0
GN 13 + GN 13	30	-	30	3/4
GF 15 + GN 13	40	0,85	45	3,8/5,0
GF 15 + GF 15	60	0,85	>60	-
GF 18 + GF 15	60	0,85	>60	-
GF 18 + GF 18	60	0,85	>60	-

Puurakenteiden palomitoitukseen ja hiiltymisen laskentaan voi käyttää apuna verkkosivuiltamme löytyviä laskureita:
Gyproc.fi/laskurit



Taulukko 3. Hiiltymisen alkamishetki t_{ch} ja levyjen murtumishetki t_f sekä kertoimet k2 ja k3 seinärakenteissa.

Gyproc kipsilevyn nimi	t _{ch} (min)	k2	t _f (min)	k3
GN 13	15	-	15	1,0
GEK 13	15	-	15	1,0
GR 13	15	-	15	1,0
GH 13	22	-	22	1,0
GRI 13	15	-	15	1,0
GF 15	20	0,85	50	1,5
GF 18	25	0,85	55	1,5
GN 13 + GN 13	40	-	40	1,0
GF 15 + GN 13	55	0,85	70	1,5
GF 15 + GF 15	65	0,60	>90	-
GF 18 + GF 15	65	0,60	>90	-
GF 18 + GF 18	65	0,60	>90	-

Jälkisuojauskertoimelle k3 käytetään taulukon 2 arvoja, kun kyseessä on välipohja, ja taulukon 3 arvoja, kun kyseessä on seinä. Välipohjarakenteissa arvot riippuvat eristeen tukemistavasta. Jos ontelon eristys tehdään lasivillalla, käytetään palonkestävyyden arviointiin standardin SFS-EN 1995-1-2 liitteen D (Seinä- ja välipohjakannattajien hiiltymisen, kun ontelotila on eristämätön) menetelmää.

Lähteet:

Suomen rakentamismääräyskokoelma. Rakenteiden lujuus ja vakaus. Puurakenteet. Ympäristöministeriö 2016.

Eurokoodi 5. puurakenteiden suunnittelu 2007. SFS-EN 1995-1-1 + AC ja SFS-EN 1995-1-2 + AC 2004. ISBN 978-952-5650-53-2

Lausunto VTT-S-01883-18

12.1 Ominaisuudet

Gyproc Erikoislevyjien toleranssit ja lujuudet

Tuotteet	Glasroc® F Firecase Palosuojalevy	Glasroc® F Firecase Palosuojalevy	Glasroc® F Firecase Palosuojalevy	Glasroc® F Firecase Palosuojalevy	Glasroc® H GHOE 13 Ocean	Glasroc® X GXU 9 Storm Glasroc® GTX 9 Tuulensuojalevy	Glasroc GTX 9 Tuulensuojalevy	Rigidur GFH 13	Glasroc® X GRIX 13
Paksuus Toleranssi (mm)	15 ±0,7	20 ±0,8	25 ±1,0	30 ±1,2	12,5 ±0,4	9,5 ±0,4	9,5 ±0,5	12,5 ±0,3	12,5 ±0,4
Leveys Toleranssi (mm)	1200 +0 -4	1200 +0 -4	1200 +0/-4	1200 +0 -4	900 +0 -3	1200 +0 -3	1200 +0 -3	1200 +0 -1	1200 +0 -3
Pituus Toleranssi (mm)	2000 +0 -5	2000 +0 -5	+0 -5	+0 -5	+0 -4	+0 -4	+0 -4	+0 -1	+0 -4
Poikkeama suorakulman pr. 600 mm:n leveydellä	1	1	1	1	1	1	1	1	1
Paino (kg/m ²) Toleranssi	12,8 +1,3 -1,1	17,0 +1,7 -1,2	21,3 +2 -1,5	25,5 +2,3 -1,6	10,0 +0,6 -0,2	7,6 +0,6 -0,2	7,8 +0,5 -0,2	15,0 +1,9 -2,5	11,7 +0,4 -0,4
Lujuusominaisuudet Kimmokerroin (N/mm ²) Pitkittäin Poikittain	- -	- -	- -	- -	2500 1800	2500 2200	2250 1550	3900 4400	1800 2500
Taivutusmurtolujuus (MPa) Pitkittäin Poikittain	5 2	3,8 1,5	3 1,2	2,5 1	6 4	7,9 3,1	7,8 3,4	6,9 6,9	6 4

Gyproc Erikoislevyjien fysikaaliset ominaisuudet

Tuotteet	Glasroc® F Firecase Palosuojalevy	Glasroc® H GHOE 13 Ocean	Glasroc® X GXU 9 Storm Glasroc® GTX 9 Tuulensuojalevy	Rigidur GFH 13	Glasroc® X GRX 13
Palotekniset luokitukset Suojaverhousluokka K ₂ 10 Rakennustarvikeluokka A2-s1, d0 Rakennustarvikeluokka A1	X	X X	X X	X X	X X
Kosteusvaikutus Vesihöyryn vastus Z _v , s/m Kosteuden vaihtelusta aiheutuva muodonmuutos RH 40 %-90 %, mm/m	6 - 12 x 10 ⁻³ 0,2	4 x 10 ⁻³ 0,3	4 x 10 ⁻³ 0,2	14,5 x 10 ⁻³ 0,25	4 x 10 ⁻³ 0,3
Termiset ominaisuudet Lämmönvastus R _p m ² °C/W Lämpötilan vaikutus: Pituuden lämpötilankerroin, mm/m (> 50° C lämpötilat, kts. tekstiosia)	0,05 - 0,1 25 x 10 ⁻⁶	0,06 25 x 10 ⁻⁶	0,04 25 x 10 ⁻⁶	0,06 25 x 10 ⁻⁶	0,06 25 x 10 ⁻⁶
Tiiviys Ilmanläpäisykerroin, m ³ /(m ² sPa) m/s Pa	←		0,2 x 10 ⁻⁶	→	

12.1 Ominaisuudet

Rigidur GFH 13 Kuituvahvistelevy

Rigidur GFH 13 on 12,5 mm paksu kuituvahvistelevy, joka on valmistettu kipsistä, selluloosakuidusta (kierätyspaperia) ja vedestä. Kipsin osuus on noin 85 % ja selluloosakuitujen osuus on noin 15 % levyn painosta.

Palon- ja ääneneristys

Rigidur H-levyjä käytettäessä saavutetaan vastaavalla tasolla olevat Gyprocin Erikoiskova kipsikartonkilevyillä ohjeistamat vastaavien rakenteiden tekniset ominaisuudet kuten paloluokka, seinäkorkeus ja ääneneristys. Rigidur H -levyä voidaan käyttää samoihin paloluokiteltuihin seinärakenteisiin kuin 12,5 mm kipsilevyjä, (kts. ominaisuustaulukot).

GLASROC -komposiittikipsilevyt

Glasroc F Firecase

Levy koostuu pintoihin upotetusta lasikuitumatosta ja lasi- sekä selluloosakuiduilla vahvistetusta kipsiytimeistä. Väritään luonnon valkoinen. Glasroc F Firecase levyillä rakennustarvikeluokka on A1.

Glasroc® X GRIX 13

Levyn pintarakenne muodostuu lasikuitumatosta ja kipsiydin on sekä lasikuituvahvisteinen että impregnoitu kosteutta vastaan. Levyn pinnassa on sininen Glasroc-painatus. Runkojako on k400.

Glasroc® X GXU 9 Storm

Levy koostuu pintoihin upotetusta lasikuitumatosta ja lasikuiduilla vahvistetusta kipsiytimeistä. Kipsiydin on lasikuituvahvisteinen ja impregnoitu.

Glasroc GTX 9 Tuulensuojalevy

Levy koostuu vahvistetusta ja impergnoidusta kipsiytimeistä. Lasikuitumatoppintainen levy on väritään vaalea.

Gyproc teräsprofiilien ominaisuudet

Gyproc toimittaa teräsprofiileja järjestelmiin, ts. rakennusosakokonaisuuksiin, joita voidaan käyttää monissa eri käyttökohteissa. Teräsprofiileja on kehitetty tiettyjä ominaisuuksia ja etuja silmällä pitäen:

- Kestävä materiaali
- Palamaton
- Kevyt
- Helposti asennettava
- Pieni varastointitila
- Rankojen poikkileikkaus on epäsymmetrinen, jolloin ne voidaan helpommin pakata pareittain sekä jatkaa limittämällä sisäkkäin.
- 100% kierrätettävä

Lisätietoja Gypsteel ja Gyproc Teräsprofiileista ja käyttökohteista löytyy www.gyproc.fi.

Gyproc Teräsprofiilien koostumus

Kuumasinkitty teräspelti 85 - 100 %

Gypsteel ja Gyproc Teräsprofiilit koostuvat 0,4 - 3,0 mm:n kuumasinkitystä kylmämuovattua teräksestä.

Kylmämuovattu teräs valmistetaan EN 10143 mukaisesti. Raaka-aineina ovat rautamalmi (62 %), hiili (18 %) ja kierätetty teräs (20 %).

Sinkkikerroksen (molempien puolien) kokonaismäärä on vähintään 100 g/m², joka vastaa 0,5-3 % levyn painosta.

Teräslevyn nimellispaksuus sisältää sinkkikerroksen.

EPDM-solumuovi 0-15 %

Tiivistyslistat ääni- ja ilmatiivistämiseen.

Polyeteenisolumuovi 0-10 %

Tiivistyslistat ääni- ja ilmatiivistämiseen.

Emulsio < 0,1 %

Koostuu > 95 % vedestä ja < 5 % kasvimiokroemulsiosta. Lisätään rullamuovauksen helpottamiseksi.

Liimaa 0-0,1 %

Tiivistyslistojen kiinnittämiseen.

12.2 Ympäristöominaisuudet

Vastuullisuus

Saint-Gobain auttaa pienentämään rakennetun ympäristön ilmasto- ja ympäristövaikutuksia tarjoamalla vähähiilisiä, kiertotaloutta tukevia ja hyvinvointia edistäviä rakennustuotteita sekä toimimalla kestävä, vastuullisen rakentamisen asiantuntijakumppanina. Saint-Gobain -konserni tavoittelee nettonolla hiilidioksidipäästöjä vuonna 2050. Tämän tavoitteen saavuttamiseksi tarvitaan paljon työtä sidosryhmiemme kanssa. Yksi toimenpide kohti hiilineutraalisuutta on uusiutuvan sähkön käyttäminen CO₂-päästöjen vähentämiseksi kaikissa Saint-Gobainin pohjoismaisissa tuotantolaitoksissa ja toimistoissa. Suomessa Saint-Gobain tähtää hiilineutraaliuteen jo vuonna 2035. Saint-Gobain -konsernin päästövähennystavoitteet nettonollaan ovat Science Based Targets (SBTi) -aloitteen verifioimat ja hyväksymät.

Paikallinen tuotanto

Useimmat Gyproc-levyt valmistetaan Suomessa Kirkkonummen tehtaallamme. Kirkkonummen tehdas käyttää energialähteenään maakaasua ja päästövapaata alkuperäsertifikaatein varmennettua sähköä. Muita Gyproc-kipsilevyjen ja Glasroc-levyjen valmistusmaita ovat Ruotsi, Norja, Tanska ja Puola.

Sertifioitua laatu- ja ympäristöjohtamista

Osoituksena siitä, että johdamme ympäristövaikutuksiamme ja turvallisuutta Gyprocille on myönnetty ISO 9001 laatu- ja ISO 14001 ympäristösertifikaatit. Ulkopuolisena sertifioijana toimii Eurofins.

Kipsilevyn elinkaari ja ympäristövaikutukset

Gyproc-kipsilevyt valmistetaan luonnonkipsistä, kierrätyskipsistä, kartongista ja vedestä sekä pienestä määrästä lisäaineita. Pääosa kipsistä saadaan kipsikivestä louhimalla ja käyttämämme kartonki valmistetaan kierrätyspaperista. Muita valmistuksessa käytettäviä raaka-aineita ovat muun muassa tärkkelys, vaahto sekä lasikuitu.

Uusissa Gyproc-levyissä on myös kierrätyskipsiä. Kierrätyskipsi, jota käytämme, on nimenomaan kipsilevyjen leikkuujätettä työmailta ja talotehtailta, tai purkurakentamisessa eroteltavaa kipsilevyä. Emme käytä niin sanottua voimalaitosten savukaasujen puhdistamisessa syntyvää ns. "teollisuuskipsiä". Kierrätyskipsilaitoksemme prosessoiman kierrätyskipsijakeen lisääminen ei vaikuta kipsilevyn ominaisuuksiin, mutta kierrätyskipsin käyttäminen säästää neitseellisiä luonnonvaroja sekä pienentää kipsilevyn elinkaaren ympäristövaikutuksia. Puhtaan kierrätyskipsijakeen keräystoiminta on kehittynyt vuosien saatossa hyvien yhteistyökumppaneiden avulla sekä tiiviillä yhteistyöllä talotehtaiden ja asiakkaiden kanssa.

Keskimäärin Gyproc-kipsilevy sisältää yli 20 % kierrätyskipsiä, ja Kirkkonummelle vastaanotetun kierrätysraaka-aineen määrä on kasvanut tasaisesti vuodesta 2010. Kehitämme kipsin kierrätystä nykyisten yhteistyökumppaniemme (talotehtaat, urakoitsijat, purku-urakoitsijat, jätehuollon toimijat) kanssa ja etsimme aktiivisesti myös uusia kumppaneita.

Tuotevaihe			Rakentamisvaihe	Käyttövaihe							Rakennuksen purkuvaihe				Elinkaaren ulkopuoliset vaikutukset			
A1	A2	A3		B1	B2	B3	B4	B5	B6	B7	C1	C2	C3	C4	D	D	D	
Raaka-aineiden hankinta	Kuljetus valmistukseen	Valmistus	Kuljetukset työmaalle	Työmaatoiminnot	Käyttö	Kunnossapito	Korjaus	Osien vaihto	Laajamittaiset korjaukset	Energian käyttö	Veden käyttö	Purkaminen	Purkuvaiheen kuljetukset	Purkujätteen käsittely	Purkujätteen loppusijoitus	Uudelleenkäyttö	Hyödyntäminen	Kierrätys

12.2 Ympäristöominaisuudet

Terveellisyys

Gyproc-kipsilevy on hajuton sekä terveydelle vaaraton rakennusaine, josta ei erity tai säteile herkistäviä tai muuten ihmiselle haitallisia aineita. Gyproc sisäverhouslevyt ovat läpäisseet tarkat sisäilman emisiotestit (TVOC) ja kuuluvat Rakennustietosäätiön myöntämään parhaaseen sisäilman päästöluokkaan M1. M1-merkki kertoo, että tuote on testattu puolueettomassa laboratorioissa ja että se on vakioituissa testiolosuhteissa täyttänyt neljän viikon testijakson jälkeen M1-luokalle asetetut vaatimukset.

Ympäristöselosteet (EPD - Environmental Product Declaration)

Kertoaksemme läpinäkyvästi tuotteidemme elinkaaren ympäristövaikutukset, Saint-Gobain laatii tuotteilleen tuotekohtaiset, koko elinkaaren kattavat standardoidut (EN 15804) ja kolmannen osapuolen verifioimat ympäristöselosteet.

Ympäristöseloste kertoo läpinäkyvästi, luotettavasti ja vertailukelpoisesti tuotteen ympäristövaikutuksista sen koko elinkaarella. Se auttaa suunnittelijoita, rakennuttajia ja urakoitsijoita ymmärtämään ja hallitsemaan paremmin rakennustuotteiden ja materiaalien ympäristövaikutuksia – kuten hiilijalanjälkeä – koko rakennuksen elinkaaren aikana.

Rakennustuotteen ympäristöseloste on elinkaarianalyysiin (Life Cycle Analysis, LCA) perustuva, vapaaehtoinen ja vakioitu tapa esittää keskeiset, vertailukelpoiset tiedot tuotteen ympäristövaikutuksista. Elinkaarianalyysi määrittää tuotteen ympäristövaikutukset koko elinkaaren ajalta raaka-aineesta käsittely- ja kuljetusprosessien kautta käyttöön ja loppukäsittelyyn saakka, eli niin sanotusti kehdestä hautaan (cradle-to-grave).

Laatimalla ja päivittämällä ympäristöselosteita haluamme tuottaa todennettua tietoa tuotteidemme ympäristövaikutuksista rakennusten hiilijalanjäljen laskentaan ja elinkaariarviointiin – niin asiakkaidemme kuin tuotekehityksemme käyttöön.

Rakennuksen elinkaaren vaiheet kattavat alla olevat elinkaaren vaiheet:

Gyproc-tuotteiden ympäristöselosteet

Ympäristöselosteet on julkaistu alla listatuille tuotteille.

- Gyproc GN 13 Normaali
- Gyproc GN 13 Normaali Klima
- Gyproc GEK 13 ERIKOISKOVA
- Gyproc GR 13 ERIKOISKOVA Klima
- Gyproc GH 13 Habito®
- Gyproc GTS 9
- Gyproc GTS 13 Windroc
- Gyproc GTSX 9
- Gyproc GF 15 Protect
- Gyproc GFE Protect F Ergo
- Gyproc GL 15 Lapikas
- Gyproc GR 13 ROBUST
- Gyproc X-Ray Protection
- Glasroc H GHOE Ocean Ergo
- Glasroc X GXU 9 Storm
- Glasroc F GFF 15/20/25/30 FireCase
- Rigidur H GFH 13 AK

Huomioi, että julkaisemme ja päivitämme ympäristöselosteita jatkuvasti. Tuotteidemme ympäristöselosteet ovat saatavilla kotisivuillamme olevasta materiaalipankista. Lisäksi ne löytyvät myös EPD-operaattoreiden tietokannoista: EnvironDec (environdec.com).

Aulis Lundell Oy:n valmistamille Gypsteel-teräsran-goille ja teräsprofiileille, Ruukin valmistamille teräsprofiileille sekä Gypwood-rangoille on myös julkaistu ympäristöselosteet.

Rakennusten ympäristöluokitukset (LEED, BREEAM, Rakennustiedon ympäristöluokitus)

Ratkaisumme tukevat kansainvälisiä ja paikallisia ympäristösertifiointeja kuten LEED, BREEAM ja Rakennustiedon ympäristöluokitus. Meiltä saat tarvittavat tiedot, joita tarvitaan ympäristöluokitusten kriteerien todentamiseen.

Haettaessa rakennukselle ympäristöluokitusta, muun muassa seuraavat Gyprocin tarjoamien tuotteiden edut voivat olla hyödyksi.

- Vastuullinen tuotanto
- Saint-Gobainin vastuullisuusraportti
- Gyprocin ympäristöselosteet
- Matalat materiaaliemissiot
- Tuotteemme eivät sisällä REACH -luokiteltuja aineita.
- Kierrätysmateriaalin osuus

- Paikallisten materiaalien osuus
- Kierrätysraaka-aineet (kierrätyskipsi)
- Tuotekohtaiset ympäristöselosteet

Alla olevassa tiedostossa on tarkasteltu Gyproc-tuotteiden hyötyjä LEED- ja BREEAM-sertifioinneissa ja Rakennustiedon ympäristöluokituksessa sekä EU-taksonomiassa.



Gyproc-tuotteita voidaan käyttää Joutsenmerkityissä rakennuksissa

Alla mainitut Gyproc-tuotteet täyttävät kaikki Joutsenmerkityissä rakennuksissa käytettäville materiaaleille asetetut kriteerit. Kyseiset tuotteet löytyvät myös Joutsenmerkin rakennusmateriaalien tietokannasta. Joutsenmerkki ei aseta vaatimuksia kaikille rakennustuotteille esim. teräsraangoille ei vaatimuksia ole, eikä niitä tarvitse rakennusmateriaalien tietokantaan rekisteröidä, vaikka niitä voi käyttää Joutsenmerkityissä rakennuksissa.

- Gyproc GR 13 ERIKOISKOVA
- Gyproc GRI 13 Kylppäri
- Gyproc GRIE 13 Kylppäri Ergo
- Gyproc GFE 15 PROTECT F Ergo
- Gyproc GF 15 Protect
- Gyproc GF(L) 18 Protect
- Glasroc F Firecase Palosuojalevy
- Glasroc X GXU 9 Storm Tuulensuojalevy
- Gyproc X-RAY Protection -säteilysuojalevy
- Gyproc GL 15 Lapikas
- Gyproc GSE 6 Remonttilevy Ergo
- Gyproc GTS 9 Tuulensuojalevy
- Gyproc GN 13 Normaali
- Gyproc GNE 13 Normaali Ergo
- Gyproc GN 13 N White
- Gyproc GEK 13 ERIKOISKOVA
- Gyproc GEKE 13 ERIKOISKOVA Ergo
- Rigidur H GFH 13 Kuituvahvistelevy
- Gyproc J
- Gyproc X-RAY Protection Joint Mix
- Gyproc G 66 Kipsilaasti
- Gyproc G 77 Gold Kipsilaasti
- Gyproc GH / GHE 13 Habito
- Gyproc GN Klima
- Gyproc GR Klima

Gyproc materiaalipankki

Olemme keränneet tuotedokumentaation internet-sivuillamme, josta löytyvät kätevästi mm. seuraava dokumentaatio:

- M1-sisäilmaluokitukset
- Ympäristöselosteet
- ISO 14001 ja 9000 -sertifikaatit
- Suoritustasoilmoitukset (DoP)
- Käyttöturvallisuustiedotteet
- Esitteet
- Ohjeistukset

Toimitamme mielellämme myös tarkentavaa tietoa ja dokumentaatiota tuotteistamme sekä niiden hyväksynnöistä.

Gyproc materiaalipankki

www.gyproc.fi/dokumentit



Rakennekirjasto

Olemme ottaneet käyttöön uudistuneen ja monipuolisen rakennevalitsimen. Saint-Gobain-rakennevalitsimella voit etsiä haluamaasi rakennetta halutuilla kriteereillä ja saat valitusta rakenteesta esim. PDF-tulosteen tai DXF-mallin. Jokaiselle rakenteelle on laskettu hiilijalanjälki (A1-A3), joka kattaa raaka-aineiden hankinnan, kuljetuksen tehtaalle ja tuotteiden valmistuksen.

Rakennekirjastossa on mahdollisuus vertailla erilaisia rakenteita mm.

- Ulkoseiniä
- Kevyitä väliseiniä
- Muurattuja sisäseiniä
- Väli-pohjia
- Yläpohjia
- Loivia kattoja

Rakennekirjasto

www.rakennekirjasto.fi



12.3 Valintataulukot

Gyproc kipsilevyt, Glasroc- ja Ridigur-levyt

Levytyyppi	Gyproc-tuote ●= Ensisijainen käyttökohde ○= Toissijainen käyttökohde	Sisäseinät ja ulkoseinien sisäpinnat	Sisäseinät ja ulkoseinien sisäpinnat paloluokituksissa rakenteissa	Sisäseinät, joissa on kovemmat rasitukset ja vaaditaan iskunkestävyyttä ja jäykkyyttä	Märkätilojen seinäpinnat	Raskaat ripustuskuormat	
Gyproc kipsilevyt	GN 13 Normaali ja White GNE 13 Normaali Ergo*	○	○				
	GS 6 Remonttilevy ja GSE 6 Remonttilevy Ergo*						
	GEK ja GR 13 ERIKOISKOVA ja GEKE 13 ERIKOISKOVA Ergo*	●	●	●	○		
	GH 13 Habito™ ja Habito™ Ergo*	●	●	●	●	●	
	GF 15 PROTECT F ja PROTECT Ergo* GF 15 Protect		●				
	GF 18 Protect		●				
	GRI 13 Kylppäri ja GRIE 13 Kylppäri Ergo*			○	○	●	
	GL 15 Lapikas						
	GTS 9 Tuulensuojalevy						
	4PRO™	○					
	GXS 13 X-Ray Protection						
Glasroc komposiittilevyt	Glasroc® F Firecase Palosuojalevy						
	Glasroc® H GHOE 13 Ocean™ Ergo* Märkätilalevy				●		
	Glasroc® X GRIX 13				●		
	Glasroc® X GXU 9 Storm						
	Glasroc GTX 9 Tuulensuojalevy						
Kuituvahvistelevyt	Rigidur H Kuituvahvistelevyt	○	○	●		●	

Huom! Tarkempaa tuotetietoa löytyy Gyproc Tuoteluettelosta

Kattopinnot (X) sekä kattopinnot ja pinnan tasaisuudeltaan vaativat korkeat seinät	Kattopinnot paloluokitelluissa rakenteissa	Katto- ja seinäpintojen korjaus	Puu- ja kiviseinien korjausverhoilu	Kaarevat seinät ja katot	Ulkoseinien tuulensuojaus	Lattiarakenteet (asunnoissa ja vastaavan kuormituksen alaisissa tiloissa)	Teräsrakenteiden palosuojaus	Röntgentilat	Palokotelot
	●	●		○					
		●	●	●					
	○	●		○					
	●								
	●								●
						●			
●	○	●			●				
								●	
							●		
					●				
					●				

12.3 Gyproc valmistaulukot

Valmistasoite vai kipsipohjainen laasti?

Valmistasoite:

Polymeerisideaineiset valmistasoitteet on tarkoitettu käytettäväksi suoraan purkista. Teollisesti valmistettuina ne ovat tasalaatuisia. Niillä on pieni hukka, sillä voit käyttää juuri sen määrän tasoitetta kuin tarvitset ja sulkea purkin odottamaan seuraavaa kertaa. Valmistasoitteet soveltuvat kipsilevyjen saumaukseen käytettäessä kartonkisaumanauhaa sekä osa- ja ylitasoitukseen sekä pienten kolojen paikkaukseen. Valmistasoitteet kovettuvat veden haihtuessa niistä eli kuivuessaan. Levitetyn tasoitekerroksen on kuivuttava täysin ennen uuden tasoitekerroksen tekemistä.

Kipsipohjainen laasti:

Kipsipohjaiset laastit ovat jauheen muodossa ja niihin lisätään paikan päällä puhdas, viileä vesi. Ne kovettuvat veden reagoitessa kipsin kanssa. Laastimassaa sekoitettaessa on arvioitava laastimäärä, joka ehditään käyttää ennen sen kovettumista. Kovettumisnopeuteen eivät vaikuta ilman suhteellinen kosteus eikä täytekerroksen paksuus, vain aika. Kipsipohjaiset laastit soveltuvat seinien oikaisuun, kipsilevyjen liimaukseen sekä rappauksen ja kipsilevyjen vaurioiden korjaamiseen. Tuotteet eivät sovellu ohuisiin pintatasoituksiin, käytettäväksi kuivumalla kovettettujen tasoitteiden päällä eikä lattialevyjen liimaukseen. Kipsilaastista haihtuu vain vähän vettä, jonka johdosta kutistumat jäävät pieniksi.

Gyproc valmistasoitteet

Tuote	Tuoteominaisuudet					Käyttökohteet							Levitys	
	Kerrospaksuus, mm	Menekki saumauksessa / ylitasoituksessa, noin l/m ² /mm	Menekki oikaisussa / rapattaessa, noin kg/m ² /10 mm	Pakkauskoko	Väri	Kuivien tilojen kipsilevyjen saumaukseen ja saumanauhan kiinnitykseen	Kuivien sisätilojen seinä- ja kattopintojen ylitasoitukseen	Muiden pintojen kuten betoni, kevytbetoni, kuitulevy, rappaus yms. ylitasoitukseen	Kuivien sisätilojen seinä- ja kattopintojen kolojen paikkaukseen ja oikaisuun	Kipsilevyjen liimaamiseen seinin, pistorasioiden yms. tiivistämiseen	Koristeistöjen/kipsikoristeiden kiinnitykseen	Röntgenalueet	Käsin levitettävä	Tasoteruiskulla levitettävä
● = Ensisijainen käyttökohde ○ = Toissijainen käyttökohde														
Gyproc J	2	0,3/1,0		3L, 10L	valkea	●	○	○			●		●	
G 66 Kipsilaasti	5-50		7,5	20 kg	valkea			○	●	●			○	●
G 77 Gold Kipsilaasti	5,25		8,6	20 kg	valkea			○	●	●			●	
X-RAY Protection Joint Mix		0,3/1,0		19,5 kg	kel-tainen						●		●	
Weber VT + valmistasoite	1-5	1,0		10 L	valkea	●	○						●	●
Weber Vetonit KL Kipsilaasti	10-50			30 kg	valkea			○	●	●			○	●

GYPROC QUICK RUUVIVALIKOIMA KIPSILEVYJEN ASENTAMISEEN TERÄS- TAI PUURANKAAN									
	Levytyyppi	Gypsteel ELPR			Gypsteel XR		Puuranka		
		Yksinkertainen levytys	Tupla-levytys	Kolmin-kertainen levytys	Yksinkertainen levytys	Tupla-levytys	Yksinkertainen levytys	Tupla-levytys	
VERHOUSLEVYT	Seinät	Gyproc GN 13 GNE 13 Normaali	TIUHA 25 HILO 32	HILO 40	Grabber GHX 51	TIUHA 25	Grabber GHX 38	HILO 32	HILO 40
		Gyproc 4PRO	TIUHA 25 HILO 32	HILO 40	Grabber GHX 51	TIUHA 25	Grabber GHX 38	HILO 32	HILO 40
		Gyproc GHOE 13	TIUHA 25 HILO 32	HILO 40	Grabber GHX 51	TIUHA 25	Grabber GHX 38	HILO 32	HILO 40
		Gyproc GF 15 Gyproc GFE 15	HILO 32	HILO 40		TIUHA 25	Grabber GHX 38	HILO 41	
		Gyproc GFL 18	HILO 32	HILO 40				HILO 41	
		Gyproc GEK 13	EK TIUHA 25 EK HILO 32	EK HILO 40	Grabber GHX 51	EK TIUHA 25	Grabber GHX 38	EK HILO 40	Grabber GHX 51
		Gyproc GRI 13	EK TIUHA 25 EK HILO 32	EK HILO 40		EK TIUHA 25	Grabber GHX 38	EK HILO 40	Grabber GHX 51
		Gyproc GRIX 13	EK TIUHA 25 EK HILO 32	EK HILO 40		EK TIUHA 25	Grabber GHX 38	EK HILO 40	Grabber GHX 51
		Gyproc Rigidur	Grabber GHX 26	Grabber GHX 38	Grabber GHX 51	Grabber GHX 26	Grabber GHX 38	Grabber GHX 38	Grabber GHX 51
		Gyproc Habito®	Grabber GHX 26	Grabber GHX 38	Grabber GHX 51	Grabber GHX 26	Grabber GHX 38		
		Gyproc X-RAY Protection	EK TIUHA 25 EK HILO 32	EK HILO 40	Grabber GHX 51	EK TIUHA 25	Grabber GHX 38		
Gyproc GN 13 White						QM-T 32 valk.			
Lattiat	Gyproc GL 15 Lapikas	QM-GG 33 (Debel)	QM-GG 47 (Debel)				QM-GG 33	QM-GG 47	
	Tuulen- suojaus	Gyproc ⁺ GTS 9/13 Tuulensuojalevy						QU 32	
Glasroc ⁺ X GXU 9 Storm GTX 9							QM-STW 32 QU 32		

Paloluokitellut ja kantavat rakenteet

Paloluokitelluissa rakenteissa käytetään VTT:n palosertifikaatin mukaisia ruuvipituuksia tai tämän käsikirjan kohdan 3.4 mukaisesti. Kantavissa rakenteissa ruuvien pituudet määräytyy RIL 205-1-2017 mukaisesti.

GLASROC GFFS RUUVIVALIKOIMA PALOSUOJALEVYJEN KIINNITÄMISEEN TOISIINSA JA TERÄSPROFIILEIHIN		
Glasroc F -levytyksen paksuus (mm)	Kahden levyn välinen kiinnitys (minimipituus)	Levyn kiinnitys teräsprofiiliin (minimipituus)
	Ruuvityyppi	Ruuvityyppi
15	(GFFS 40)	GFFS 40
20	GFFS 50	GFFS 40
25	GFFS 58	GFFS 40
30	GFFS 70	GFFS 40
15 + 15	GFFS 40	GFFS 40
15 + 20	GFFS 40 ja GFFS 50	GFFS 40 ja GFFS 50

GYPROC QUICK RUUVIVALIKOIMA TERÄSPROFIILIEN LIITTÄMISEEN TOISIINSA	
Teräsprofiilien ainesvahuus	Ruuvityyppi
2 x maks. 1,5 mm	QPB 13
2 x maks. 2, 0 mm	QPBT 16

Gyproc kestää – myös vertailun

Kotimainen Gyproc on kevytrakentamisen edelläkävijä ja markkinajohtaja. Tarjoamme ammattilaisille ja pienrakentajille rakennuslevyjä, järjestelmiä ja palveluita, jotka tekevät heidän työstään tehokasta sekä tiloista toimivia ja viihtyisiä.

Kevytrakentamisen ratkaisumme takaavat sujuvan asennuksen ja laadukkaan lopputuloksen, koska ne perustuvat asiantuntijoiden suunnittelemiin ja perusteellisesti testattuihin rakennekokonaisuuksiin. Meillä on kattava valikoima kevytrakennejärjestelmiä, joille annamme viiden vuoden Gyproc Järjestelmätakuun – löydät ne kaikki suunnitteluohjeineen tästä Gyproc Käsikirjasta.

Gyprocin vahvuudet syntyvät sekoituksesta lokaalia ja globaalia. Kotimaan työmaille (v. 2024) päätyvistä Gyproc-levyistä 96 % valmistetaan Kirkkonummen tehtaallamme, mutta tuotekehityksessä voimme paikallisten olojen ymmärryksen lisäksi ammentaa emokonsernimme, maailman johtavan rakennustuotteiden toimittajan Saint-Gobainin, koko osaamisesta.

Erottamaton osa yritysfilosofiaamme on vastuu – niin ympäristöstä ja elämänlaadusta kuin työntekijöidemme ammatillisesta kehityksestä, hyvinvoinnista ja turvallisuudesta.

Osana Saint-Gobain Finlandia näytämme suuntaa tarjoamalla vähähiilisiä, kiertoaloutta tukevia ja hyvinvointia edistäviä rakennustuotteita sekä toimimalla kestäväan rakentamisen asiantuntijakumppanina. Tavoitteemme on nettonolla CO2-päästöjen osalta Suomessa vuoteen 2035 mennessä.



@GyprocSuomi



@gyprocsuomi



@saint-gobain-finland