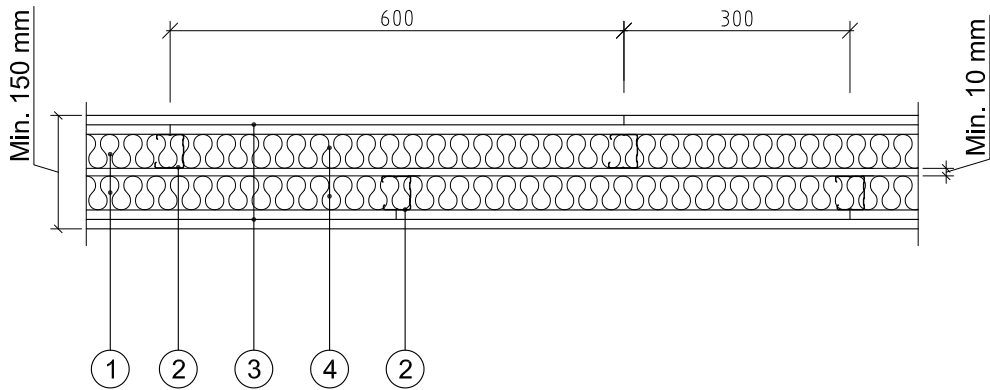


Gyproc Habito® SlimWall Rakennedetaljit



1. Reunaprofiili Gypsteel SLIM SKP 45/62 Kisko (lattiassa ja katossa)
2. Rangat Gypsteel SLIM 45/40 Ranka, k 600 mm
3. Gyproc-levyt 2 x 12,5 mm Gyproc GH 13 Habito
4. Eriste ISOVER SLIM 45 mm + 45 mm

Luokitukset

DnT,w dB	57-60
DnT,w + C ₅₀₋₃₁₅₀	48
Palonkestoluokka	90
Max. seinä- korkeus (600mm)	3000
Max. seinä- korkeus ja Palo- luokka EI	3000
Max. seinä- korkeus (400mm)	3300
Max. seinä- korkeus ja Palo- luokka EI	3000

TYPE

Kohde Gyproc Habito SLIM - Teräsrunkoinen väliseinä

Proj.nro. SLIM

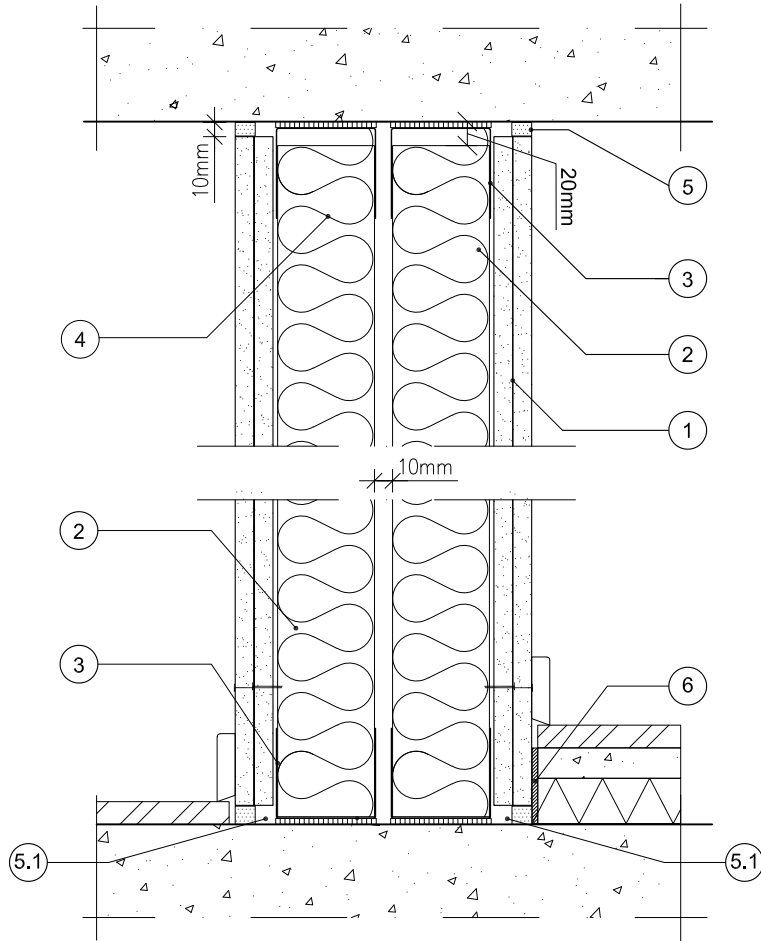
Sisältö Rakennetyyppi

Mk 1:10

Rev. REV.

Pvm 6.4.2023

Piir. nro. 3.1.6:110F



1. Gyproc-levyt 2 x 12,5 mm Gyproc GH 13
Ruuvaus Ergofast GTX Habito ruuveilla. Alempi levy GTX 26 ruuvi k600 mm
Pintalevy GTX 42 ruuvi k300 mm keskeltä ja k200 mm levyjen pitkät sivut.
Alakiskoon ei ruuveja
2. Rangat Gypsteel SLIM 45/40 Ranka, k600 mm
3. Kisko (lattiassa ja katossa) Gyproc Gypsteel SLIM SKP 45/62
4. Eriste ISOVER SLIM 45 mm + 45 mm
5. Paloakryyli tai elastinen kittaus leveys 7-10 mm syvyys 12-15 mm
- 5.1. Paloakryyli tai elastinen kittaus leveys 10-15 mm syvyys 12-15 mm
6. Irroitustaista

Huomautukset

Rangat irti 20 mm katosta. Kittaus akustisella tiivistysmassalla ja tarvittaessa palonkestävällä massalla. Liitos sallii pienen (max 5 mm) taipumavaran. Suurmpien taipumien varalta yläpään toteutus tehdään taipumavaraaliitoksella. kts. Gyproc käsikirja

Luokitukset

Palonkestoluokka EI 90

Ääneneristys: $R'w \geq 55$ dB

TYPE

Kohde Gyproc Habito SLIM - Teräsrunkoinen väliseinä

Proj.nro.

SLIM

Sisältö Liitos lattiaan ja kattoon

Mk 1:5

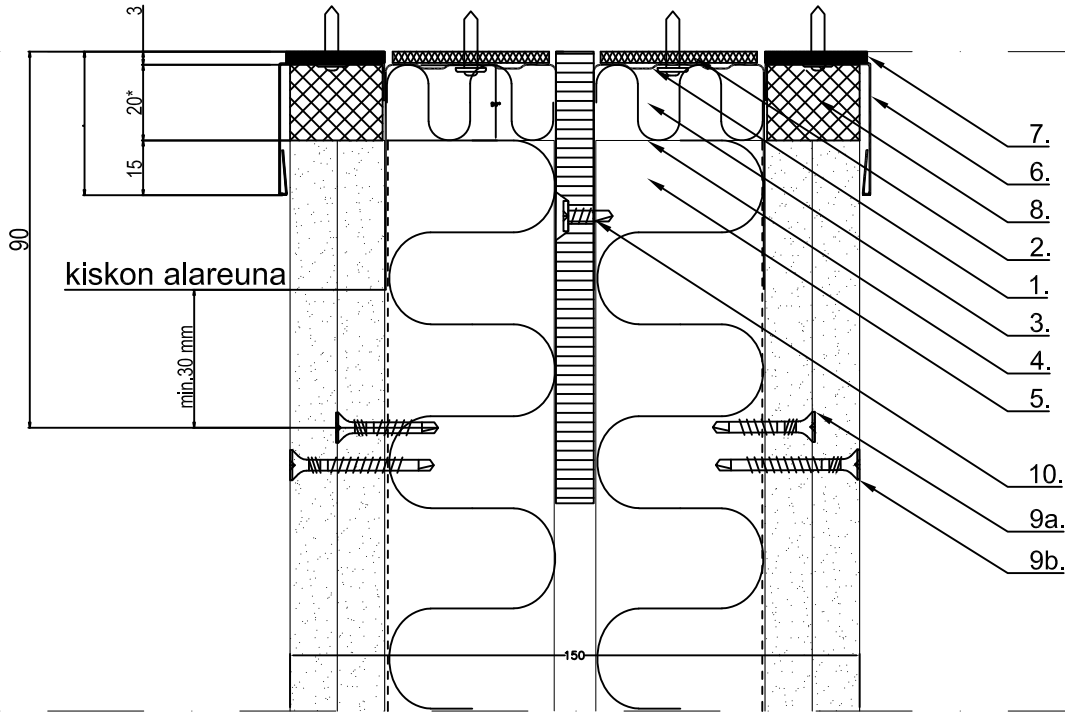
Rev. REV.

Pvm 6.4.2023

Piir. nro. 3.1.1:251d

Huom!

- Välipohjarakenteena käytetään ontelolaattaa 320, jonka paino saumattuna 400 kg/m², tai paikallavalulaatta, jonka paino on vastaava.
- Tasaisuusluokka L1 (Taulukko 1022:T2, SisäRYL 2013). Kattopinta oikaistaan tarvittaessa ennen seinän asennusta, jotta kiskot asettuvat tiiviisti alustaa vasten.
- Kohteen ympäröivien tilojen kokonaisääneneristävyyden osalta on huomioitava tilojen käyttötarkoituksen ääneneristävyys ympäristöministeriön vaatimusten mukaisesti.



1. Gyproc GFS DUROnomic - vahvistuskisko 45/60***. Kiskon kiinnitys alustaan k400**.
2. Gyproc GPD - Polyeteeninauha liimapinnalla (3 mm x 40 mm).
3. ISOVER US -palokaista 50 x 30 kiskon pohjalle, pystyrankojen päälle.
4. Gyproc Gypsteel SLIM 45/40 pystyranka k600/k400.
5. ISOVER SLIM 45 mm eriste.
6. Gyproc J 35/28/10 PUR -pinnoitettu 0,5 mm valkoinen pelttilista. Listan kiinnitys alustaan k400**.
7. Norseal FS1000 4,5 x 25 liimapintainen palo- ja äänitiiviste.
8. ISOVER US -palokaista 30 x 30.
- 9a. Gyproc GH 13 Habito®, ruuvit Grabber GHX 26 #600, et. kattopinnasta 100 mm.
- 9b. Gyproc GH 13 Habito®, ruuvit Grabber GHX 38 k200, et. kattopinnasta 110 mm.
10. ISOVER U SP Slab 90 - 120 x 600 paloeristelevyt. Asennetaan tiiviisti perätysten puskuun, kattoa ja kiskoja vasten. Kiinn. Gyproc QPB 13 Quick ohutlevyruuveilla k300 kiskoon ennen toisen puolen kiskojen asennusta. Ruuvin kannan tulee painua eristeeseen, jotta ruuvi ei kytke kiskoja toisiinsa akustisesti! Ruuvit asennetaan aina pystyrankojen välille!

*) Vapaa taipumavara. Kipsilevyjen & rankojen yläpään etäisyys kiskon & J-listan pohjasta.

***) Kiskot ja listat kiinnitetään profiiliin keskeltä kattomateriaaliin sopivilla kiinnikkeillä.

****) Yläkisko taipumavaraliitoksessa.

Luokitukset Gyproc käsikirjan mukaisesti /rakennetyyppi:

Äänitasoeroluku	D _{nT,w} 55 dB
Palonkestoluokka	EI 60
Max seinäkorkeudet	Gyproc Käsikirjan mukaan

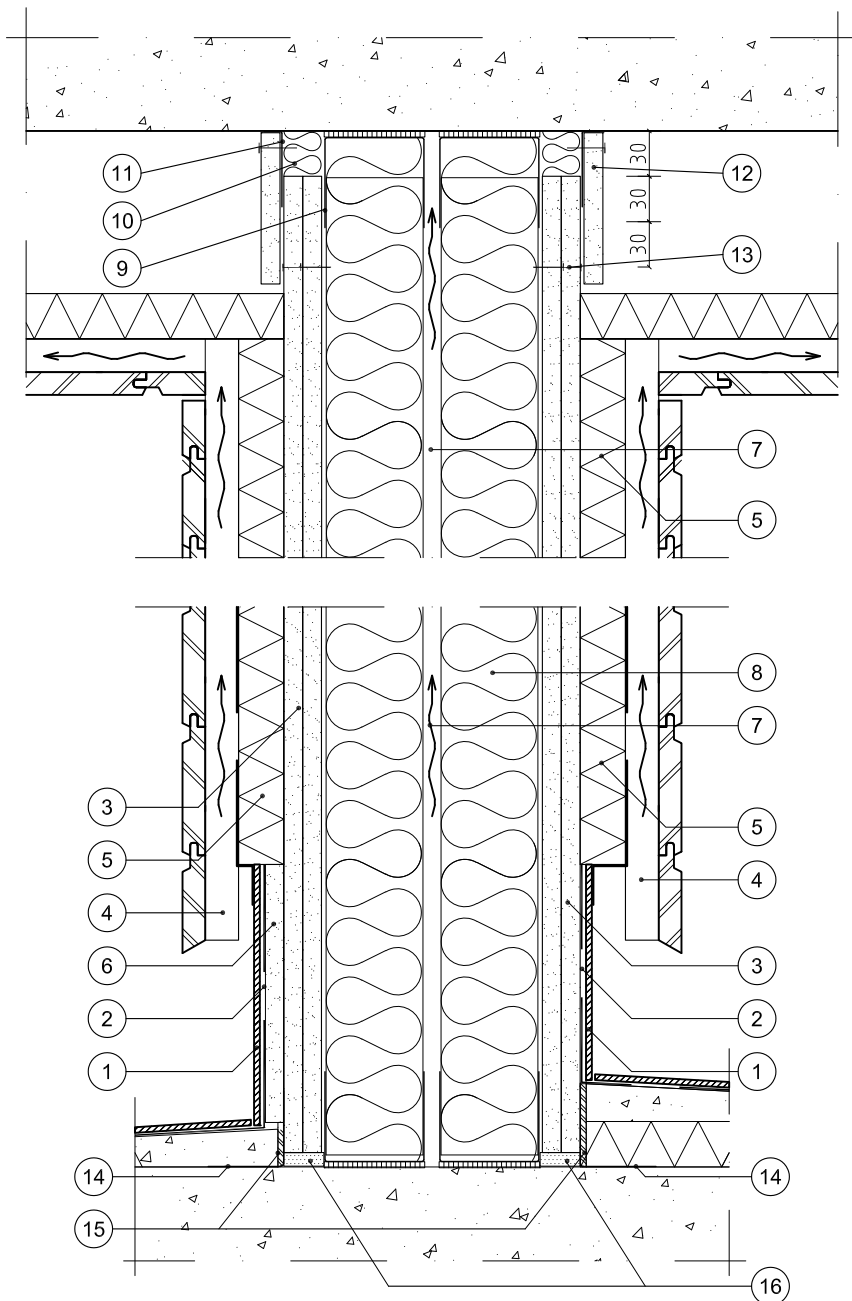
Huom!
Alleviivatut rakenneosat ovat Gyproc Taipumavara KIT 55 Slimwall -paketissa. Paketin riittäisyys = 10 seinämetrille.

Kohde: Gyproc Habito SLIM - Taipumavaraliitos

Sisältö: Gyproc SlimWall -seinän yläosan liittämä betonirakenteeseen.

Mk 1:2 | Rev. 1 | Pvm. 2023-01-05 | Piir.nro. 3.2.6:214B

gyproc
SAINT-GOBAIN



1. Laatoitus
2. Lattian vesieristys, nostetaan seinälle. Kulmiin vahvikekangas
3. Gyproc-levyt 2 x 12,5 mm Gyproc GH 13
4. Tuuletusrima 22 mm
5. Isover AluLiner 25 mm. Saumat ja alareuna teipataan alumiiniteipillä
6. Gyproc Habito GH 13
7. Paineentasaurako. Tuuletus alakattoon tai viereiseen kuivaan tilaan
8. Rangat Gypsteel SLIM 45/40 k600 mm
9. Kisko (lattiassa ja katossa) Gyproc Gypsteel SLIM SKP 45/62
10. Villasullonta, ISOVER SLIM
11. Gyproc L 12/50 -profiili tai vastaava kulmaprofiili, kiinnitetään välipohjaan k 400 mm
12. 12,5 mm Gyproc-levy, korkeus väh. 100 mm, ruuvataan Gyproc L -profiileihin
13. Ylin ruuvi (liikevaran mahdollistamiseksi)
14. Gyproc kulmaprofiili, H 50/50
15. Irroituskaista
16. Elastinen tiivistysmassa, Weber TM

Huomautukset

Rangat 30 mm irti katosta. Levyjä ei kiinnitetä kattokiskoihin. Kittausta elastisella tiivistysmassalla seinän alapäässä.

TYPE

Kohde Gyproc Habito SLIM - Teräsrunkoinen väliseinä

Proj.nro.

SLIM

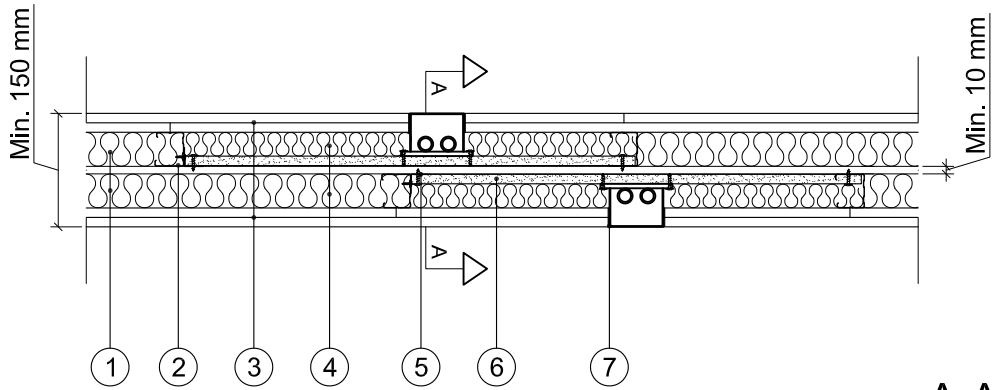
Sisältö Saunan seinä, Taipumavara yläpäässä

Mk 1:5

Rev. REV.

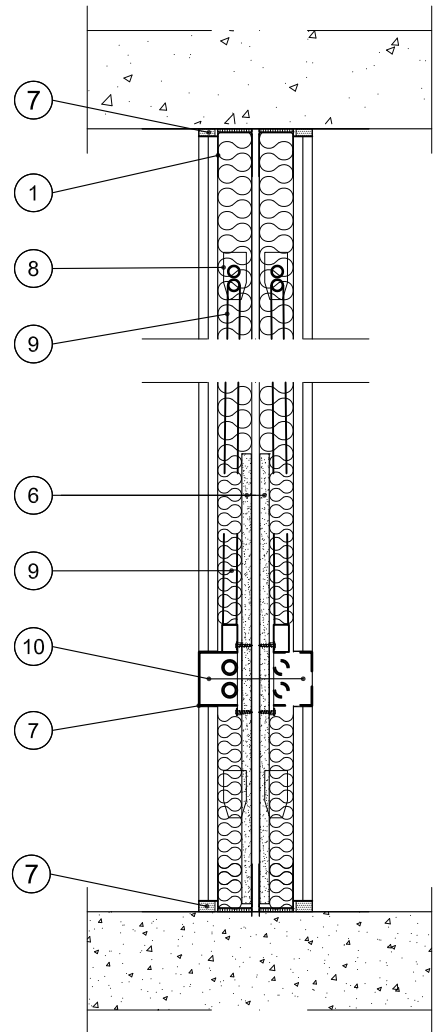
Pvm 6.4.2023

Piir. nro.



A-A

1. Gypsteel SLIM SKP 45/62 Kisko (lattiassa ja katossa)
2. Rangat Gypsteel SLIM 45/40 Ranka, k 600 mm
3. Gyproc-levyt 2 x 12,5 mm Gyproc GH 13 Habito
4. Eriste ISOVER SLIM 45 mm + 45 mm
5. Teräsprofiili, L-lista 25/25. Kiinnitys peltiruuveilla k200 mm
6. Gyproc Habito GH 13, 590 x 590 mm
7. Paloakryyli tai elastinen kittaus
8. Gypsteel rangan avettava läppä. (huom. läppä alapuolelle)
9. Sähköputket upotetaan villan sisälle
10. Rasiat kiinnitetään Habito -levyyn



Luokitukset

DnT,w dB	57-60
DnT,w + C ₅₀₋₃₁₅₀	48
Palonkestoluokka	90
Max. seinä- korkeus (600mm)	3000
Max. seinä- korkeus ja Palo- luokka EI	3000
Max. seinä- korkeus (400mm)	3300
Max. seinä- korkeus ja Palo- luokka EI	3000

TYPE

Kohde Gypsteel SLIM - Teräsrunkoinen väliseinä

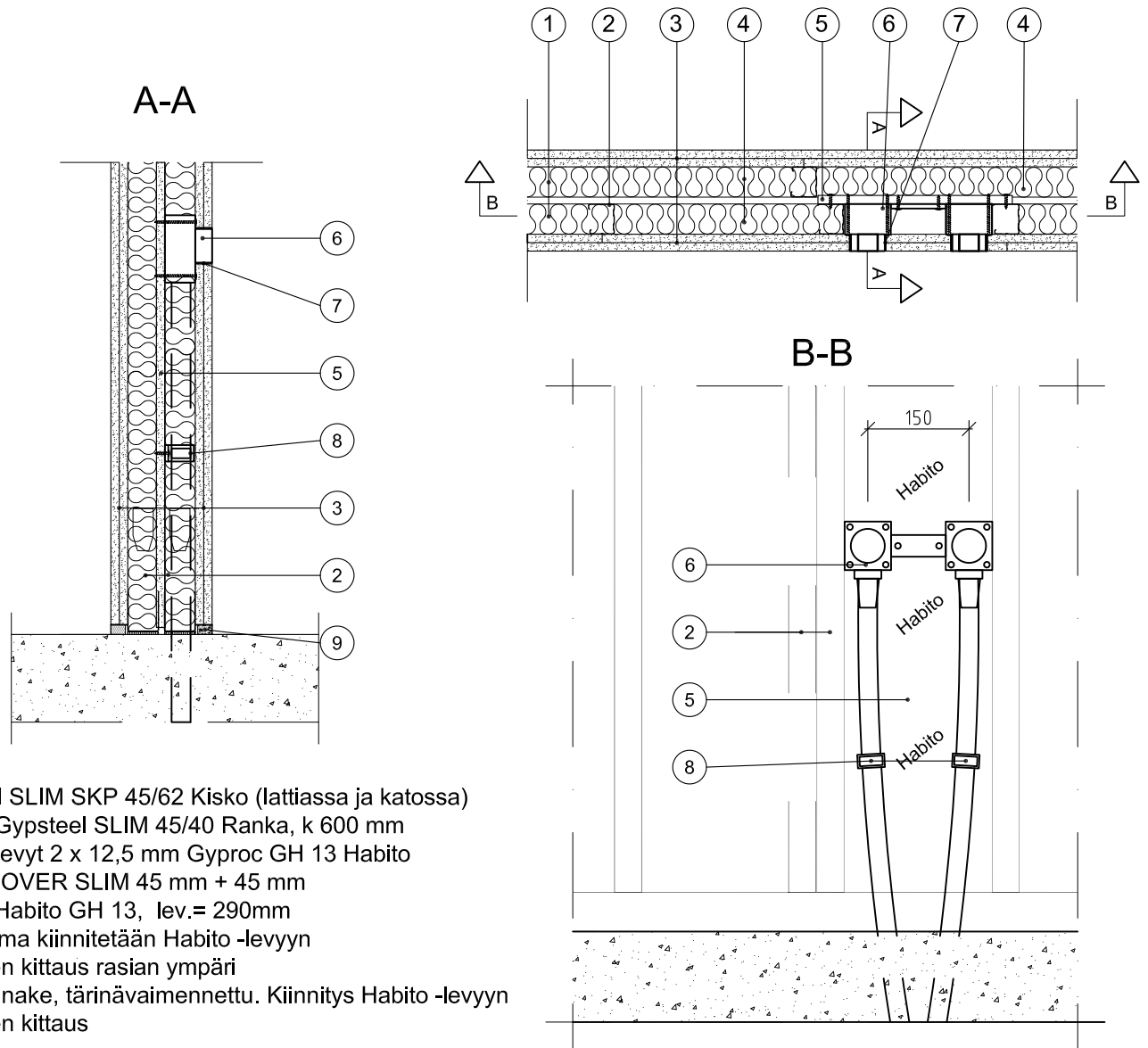
Proj.nro. SLIM

Sisältö Pistorasiat ääniluokiteltuun seinään

Mk 1:10 Rev. REV. Pvm 6.4.2023

Piir. nro. 3.1.6:110G





1. Gypsteel SLIM SKP 45/62 Kisko (lattiassa ja katossa)
2. Rangat Gypsteel SLIM 45/40 Ranka, k 600 mm
3. Gyproc-levyt 2 x 12,5 mm Gyproc GH 13 Habito
4. Eriste ISOVER SLIM 45 mm + 45 mm
5. Gyproc Habito GH 13, lev.= 290mm
6. Hanakulma kiinnitetään Habito -levyyn
7. Akustinen kittaus rasian ympäri
8. Putkikannake, tärinävaimennettu. Kiinnitys Habito -levyyn
9. Akustinen kittaus

Seinän sisälle lisätään Habito slim ranka tukirangaksi Habito levyille (5.). Levy toimii kiinnitysalustana putkille ja hanakulmille. Levyn kiinnitys ruuveilla k 200 mm, ainoastaan LVI-asenuksen seinäpuoliskon rankoihin.

Luokitukset

DnT,w dB	57-60
DnT,w + C ₅₀₋₃₁₅₀	48
Palonkestoluokka	90
Max. seinä- korkeus (600mm)	3000
Max. seinä- korkeus ja Palo- luokka EI	3000
Max. seinä- korkeus (400mm)	3300
Max. seinä- korkeus ja Palo- luokka EI	3000

TYPE

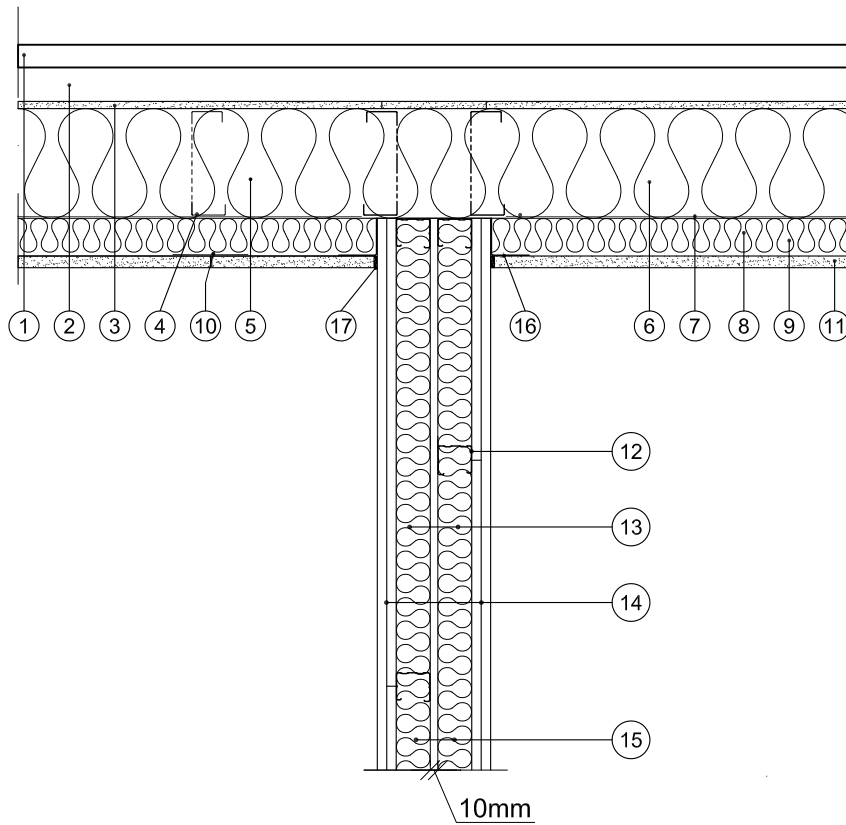
Kohde Gyproc Habito SLIM - Teräsrunkoinen väliseinä

Proj.nro. SLIM

Sisältö Hanakulmien asennus ääniluokiteltuun seinään

Mk 1:10 Rev. REV. Pvm 6.4.2023

Piir. nro. 3.1.6:110H



1. Julkisivurakenne
2. Tuuletusväli 20 mm
3. Tuulensuojalevy Glasroc GTX 9
4. Gyproc THERMONomic GTR-teräsranka, k 600
5. Gyproc THERMONomic GTSK -teräskisko
6. Eriste, runkotilan täyttävä ISOVER Premium tai Extreme eriste
7. Vanhenemisen kestävä höyrynsulku, esim. ISOVER Vario KM Duplex
8. Z-profiili 50-100 mm, k600
9. Eriste, runkotilan täyttävä ISOVER Premium tai Extreme eriste
10. Gyproc PB 100 mm peltikaista (paloluokitellut rakenteet)
11. 12,5 mm Gyproc-levy, Gyproc GEK 13 EI 30 luokitellussa rakenteessa, 15 mm Gyproc GFL 15 EI 60 luokitellussa rakenteessa
12. Rangat Gypsteel SLIM 45/40 Ranka, k 600 mm
13. Kisko (lattiassa ja katossa) Gypsteel SLIM SKP 45/62
14. Gyproc-levyt 2 x 12,5 mm Gyproc GH 13 Habito
15. Eriste, ISOVER SLIM 45 mm + 45 mm
16. Gyproc H 50/50 profiili. Kiinnitys ulkoseinän vaakaprofiiliin
17. Akustinen kittaus

Huomautukset

Eristetyn sisäpuolisen vaakaruudun vahvuus huomioitava höyrynsulun (7) paikkaa valittaessa. Ulkoseinän rakenteet erillisuunnitelman

Luokitukset

Paloluokitus: EI 90

Ääneneristys: $R'w \geq 55$ dB

TYPE

Kohde Gyproc Habito SLIM - Teräsrunkoinen väliseinä

Proj.nro.

SLIM

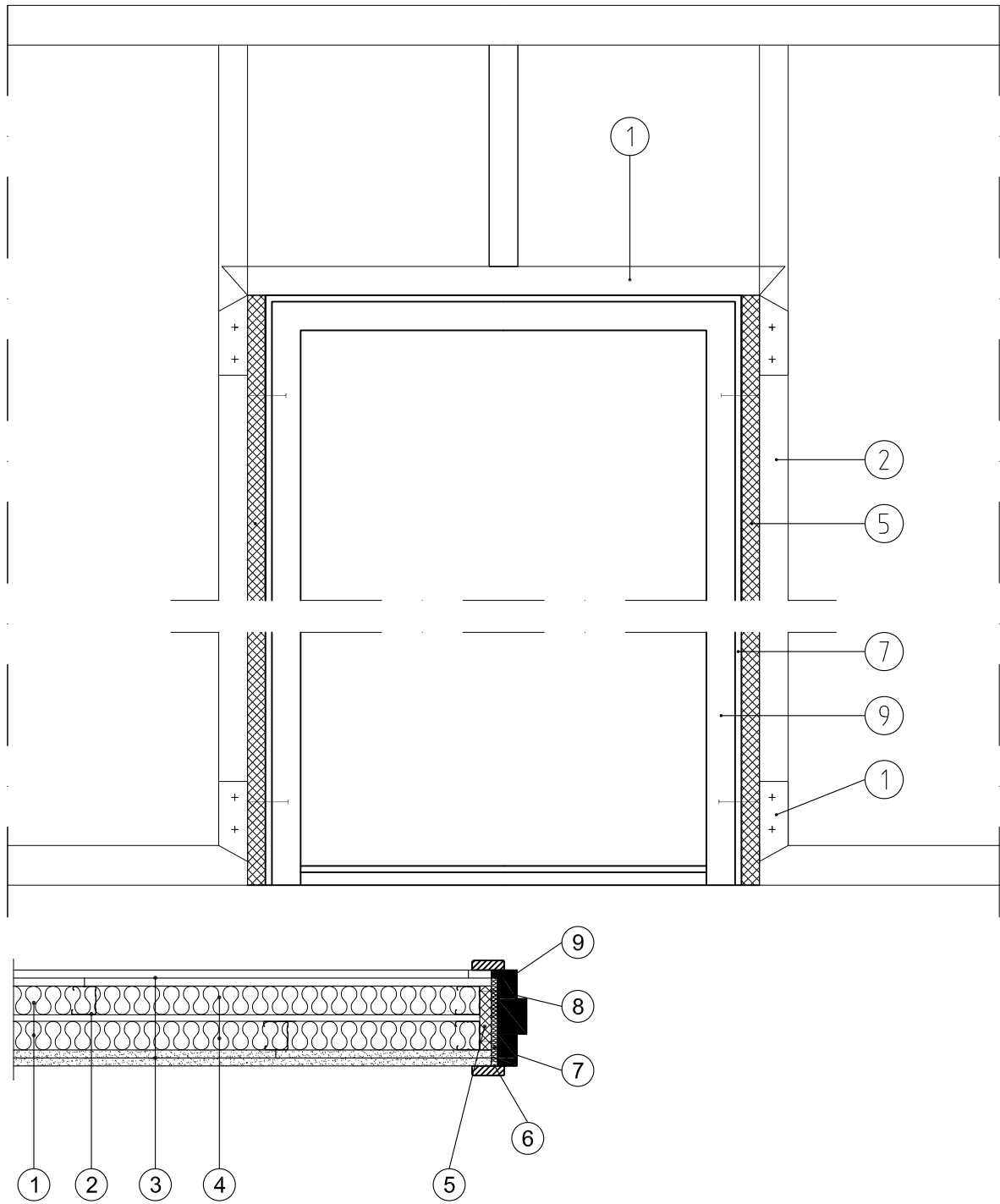
Sisältö Habito SLIM seinän liitos ulkoseinään

Mk 1:10

Rev. REV.

Pvm 6.4.2023

Piir. nro. 3.3.11:103a



1. Reunaprofiili Gypsteel SLIM SKP 45/62 Kisko (lattiassa ja katossa)
2. Rangat Gypsteel SLIM 45/40 Ranka, k 600 mm
3. Gyproc-levyt 2 x 12,5 mm Gyproc GH 13 Habito
4. Eriste ISOVER SLIM 45 mm + 45 mm
5. Vaneri 18 mm
6. Elastinen akustinen kittaus oven ympäri
7. Villakaista, ISOVER SK-C
8. Karmiruuvi
9. Puukarmi, asennus valmistajan ohjeen mukaan

TYPE

Kohde Gyproc Habito SLIM - Teräsrunkoinen väliseinä

Proj.nro.

SLIM

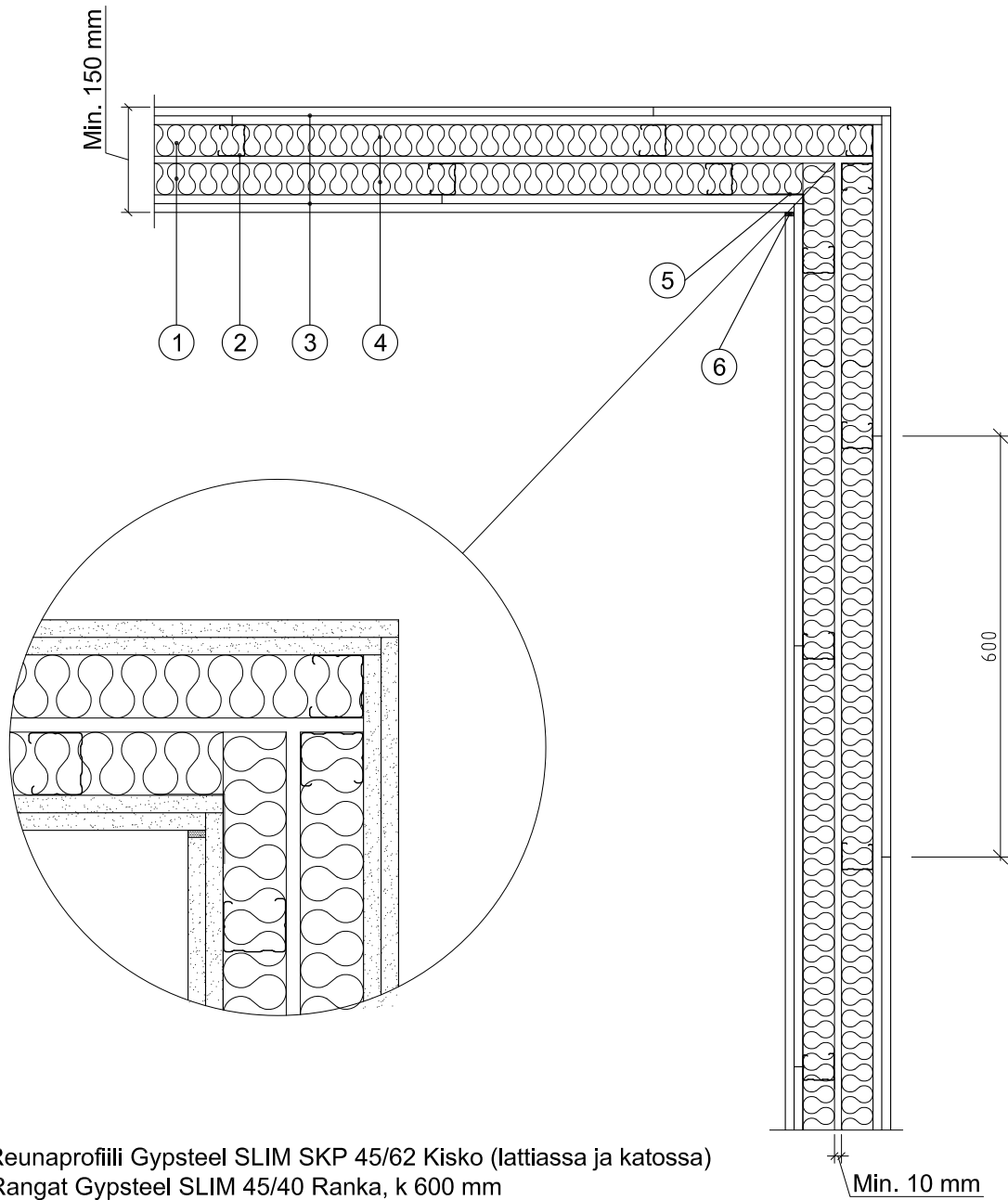
Sisältö Asuinhuoneiston ovenkarmin asennus

Mk 1:10

Rev. REV.

Pvm 6.4.2023

Piir. nro.



1. Reunaprofiili Gypsteel SLIM SKP 45/62 Kisko (lattiassa ja katossa)
2. Rangat Gypsteel SLIM 45/40 Ranka, k 600 mm
3. Gyproc-levyt 2 x 12,5 mm Gyproc GH 13 Habito
4. Eriste ISOVER SLIM 45 mm + 45 mm
5. Kulmaprofiili Gyproc H 50/50
6. Akustinen kittaus

TYPE

Kohde Gyproc Habito SLIM - Teräsrunkoinen väliseinä

Proj.nro.

SLIM

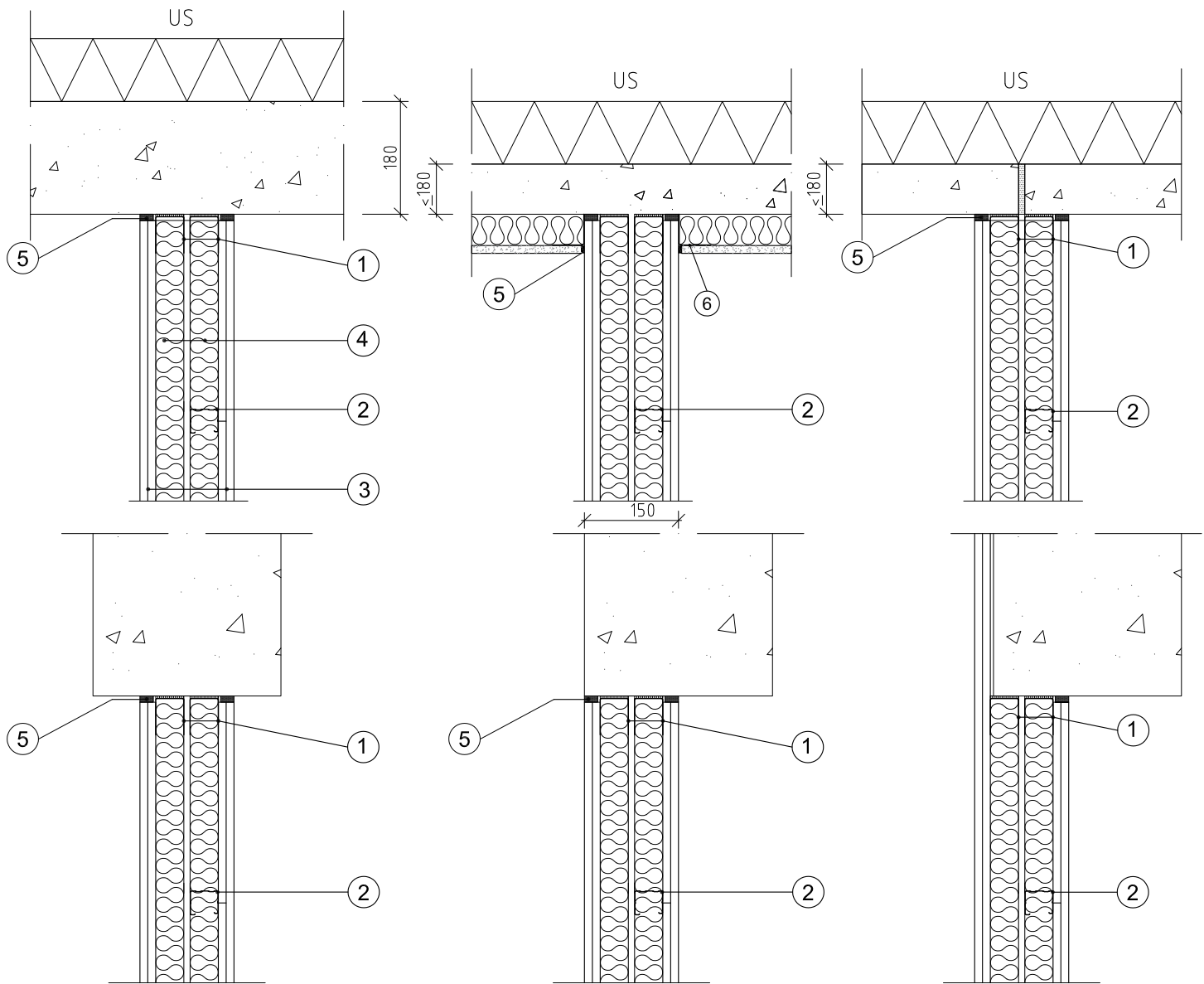
Sisältö Ulkokulma ja sisänurkka

Mk 1:10

Rev. REV.

Pvm 6.4.2023

Piir. nro.



1. Reunaprofiili Gypsteel SLIM SKP 45/62 Kisko (lattiassa, katossa ja liittyvissä rakenteissa)
2. Rangat Gypsteel SLIM 45/40 Ranka, k 600 mm
3. Gyproc-levyt 2 x 12,5 mm Gyproc GH 13 Habito
4. Eriste ISOVER SLIM 45 mm + 45 mm
5. Paloakryyli tai elastinen kittaus leveys 7-10 mm syvyys 12-15 mm
6. Gyproc H 50/50 profiili. Kiinnitys ulkoseinän vaakaprofiiliin.

Luokitukset

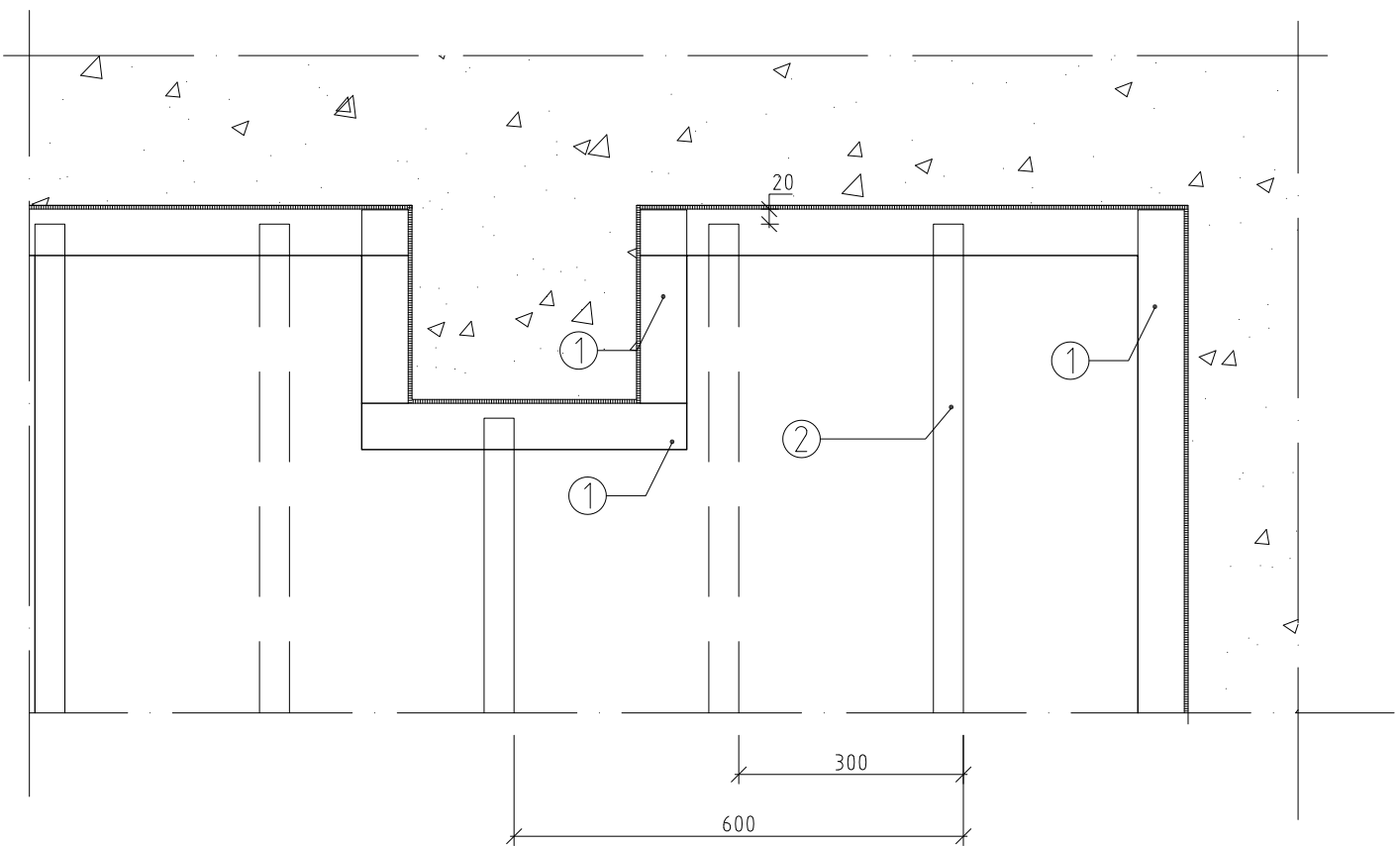
DnT,w dB	57-60
DnT,w + C ₅₀₋₃₁₅₀	48
Palonkestoluokka	90
Max. seinä- korkeus (600mm)	3000
Max. seinä- korkeus ja Palo- luokka EI	3000
Max. seinä- korkeus (400mm)	3300
Max. seinä- korkeus ja Palo- luokka EI	3000

TYPE

Kohde Gyproc Habito SLIM - Teräsrunkoinen väliseinä Proj.nro. SLIM

Sisältö Liitos massiiviseen betonirakenteeseen

Mk 1:10 Rev. Pvm 6.4.2023 Piir. nro.



1. Reunaprofiili Gypsteel SLIM SKP 45/62 Kisko (lattiassa, katossa ja liittyvissä rakenteissa)
2. Rangat Gypsteel SLIM 45/40 Ranka, k 600 mm
3. Gyproc-levyt 2 x 12,5 mm Gyproc GH 13 Habito
4. Eriste ISOVER SLIM 45 mm + 45 mm
5. Akustinen kittaus b=10 mm

Luokitukset

DnT,w dB	57-60
DnT,w + C ₅₀₋₃₁₅₀	48
Palonkestoluokka	90
Max. seinä- korkeus (600mm)	3000
Max. seinä- korkeus ja Palo- luokka EI	3000
Max. seinä- korkeus (400mm)	3300
Max. seinä- korkeus ja Palo- luokka EI	3000

TYPE

Kohde Gyproc Habito SLIM - Teräsrunkoinen väliseinä Proj.nro. SLIM

Sisältö Liitos massiiviseen betonirakenteeseen

Mk 1:10 Rev. Pvm 6.4.2023 Piir. nro.