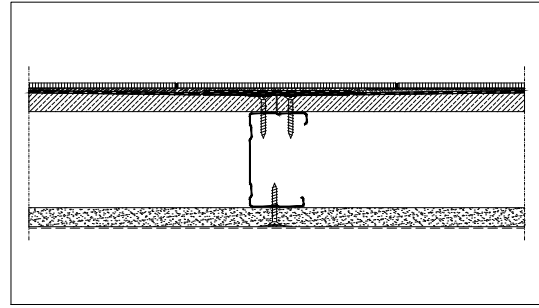
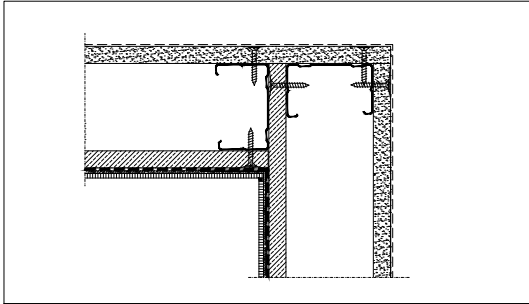


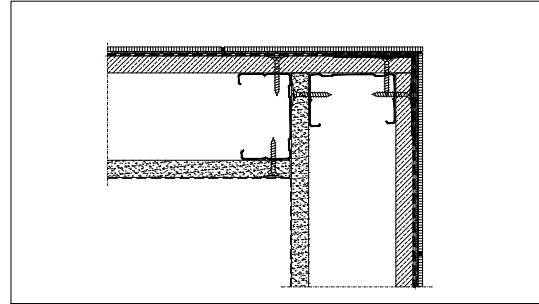
Lattiakaivo, kallistus lattiamassalla, s.35



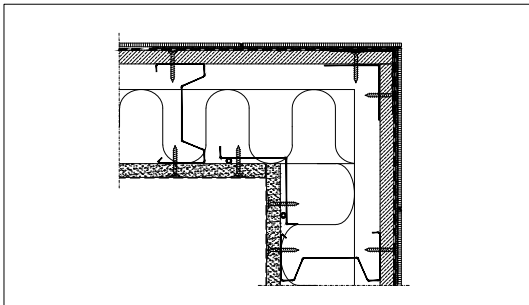
Kipsilevyjen liittymät toisiinsa, suora seinä, s.6-8



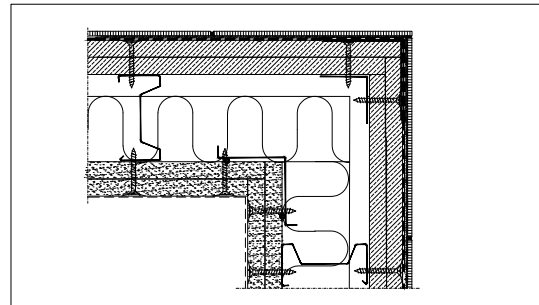
Kipsilevyjen liittymät toisiinsa, sisäkulma, s.9-11



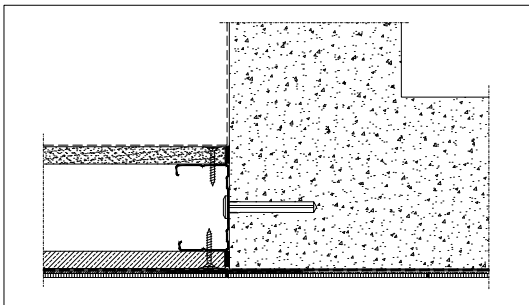
Kipsilevyjen liittymät toisiinsa, ulkokulma, s.12-14



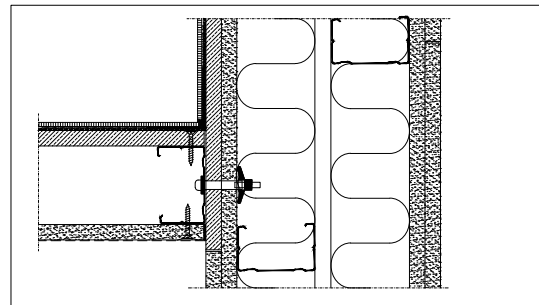
Kipsilevyjen liittymät toisiinsa, sisäkulma, oppilaitos, luokkahuone s.15



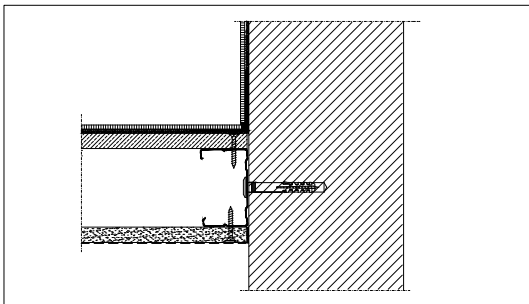
Kipsilevyjen liittymät toisiinsa, sisäkulma, terveydenhoidon toimenpidehuone, s.16



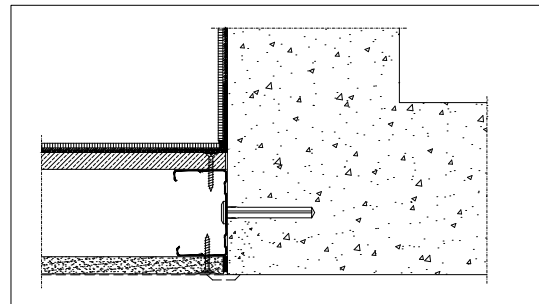
Kipsilevy- ja betoniseinän liittymä suora liitos, s.17-19



Sisäisen ja osastoivan kipsilevyseinän liittymä, sisäkulma, s.20-22



Kipsilevyseinän ja osastoivan tiiliseinän liittymä, sisäkulma, s.23-25



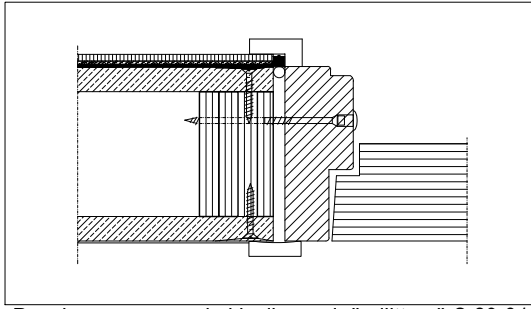
Kipsilevy- ja betoniseinän liittymä, sisäkulma, s.26-28

Kohde: Gyproc Kylpyhuonejärjestelmä

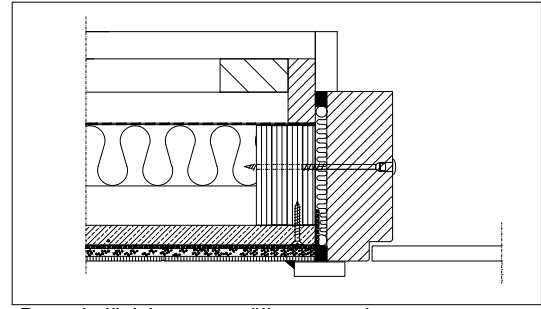
Sisältö: Luettelo rakennetyypeistä

Mk - Rev. 2 Pvm. 2023-03-31 Piir.nro. -

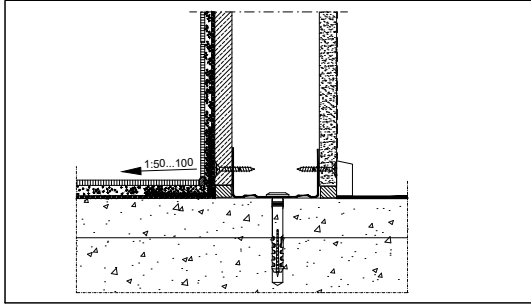




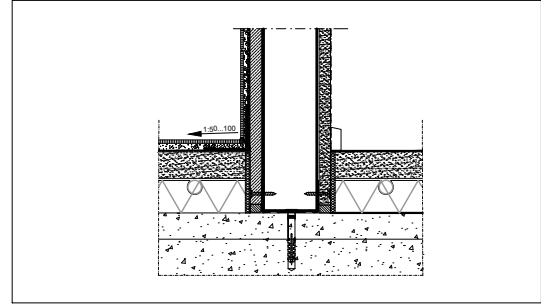
Pesuhuoneen oven ja kipsilevyseinän liittymä S.29-31



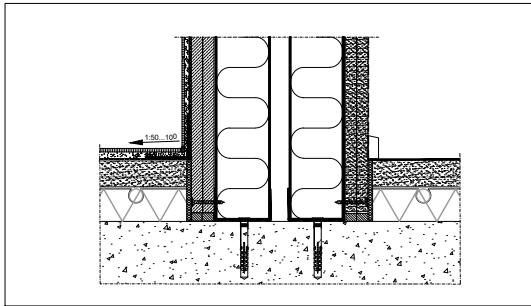
Pesu- ja löylyhuoneen välisen oven ja kipsilevyseinän liittymä S.32-34



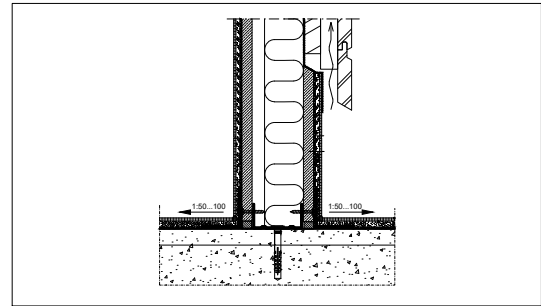
Pesuhuoneen ja kuivan tilan välisen kipsilevyseinän ja betonilaatan liittymä S.35-37



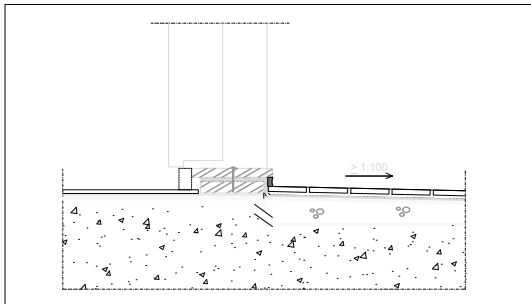
Pesuhuoneen ja kuivan tilan välisen kipsilevyseinän, kelluvan laatan liittymä S.38



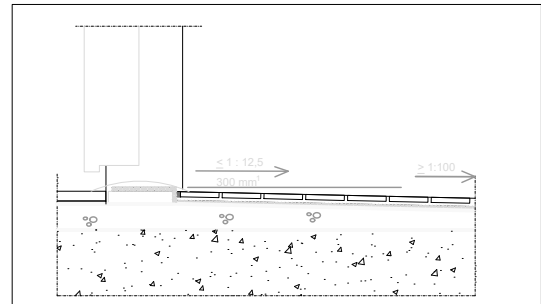
Pesuhuoneen ja HVS kipsilevyseinän, kelluvan laatan liittymä S.39



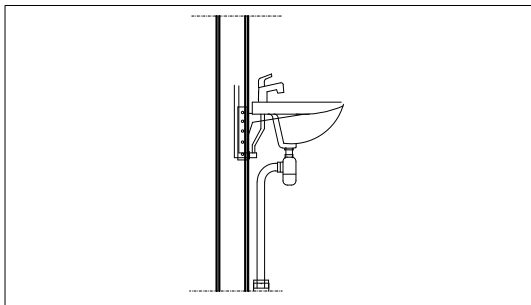
Pesu- ja löylyhuoneen välisen kipsilevyseinän ja betonilaatan liittymä S.40-45



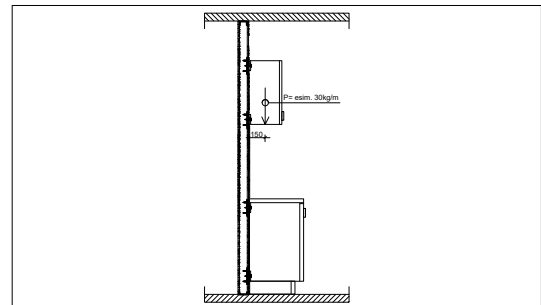
Pesuhuoneen kynnyksen ja asunnon liittymä S.46-48



Pesuhuoneen ja asunnon liittymä, ilman kynnystä S.49



Tukirakenteet, pesuallastuenta S.50-51



Tukirakenteet, kaapin kiinnitys seinään S.52-53

Kohde: Gyproc Kylpyhuonejärjestelmä

Sisältö: Luettelo rakennetyypeistä

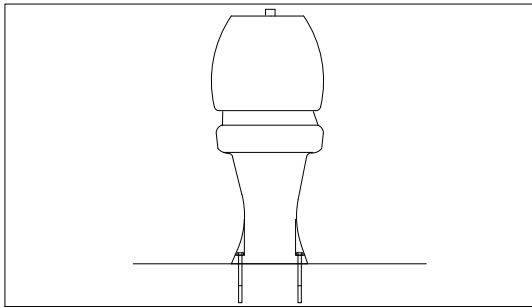
Mk -

Rev. 1A

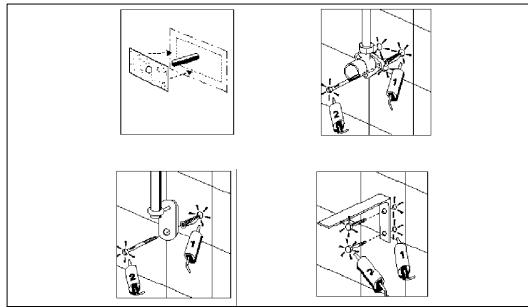
Pvm. 2020-03-13

Piir.nro. -

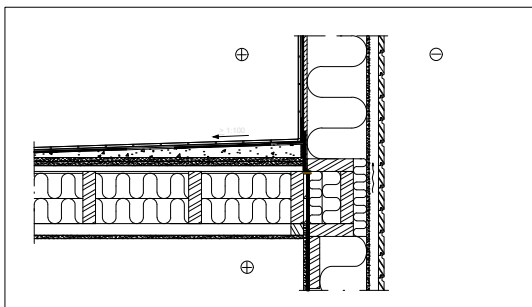
gyproc
SAINT-GOBAIN



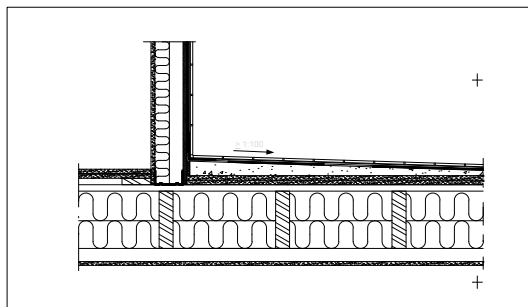
WC-istuimen kiinnitys S.54



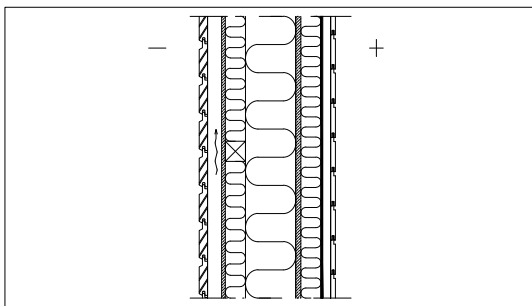
Läpivientien tiivistys S.55



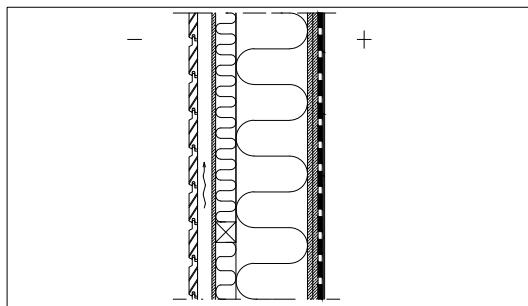
Märkätilan välipohjan ja ulkoseinän liittymä, lattiakallistus valumassalla S.56-57



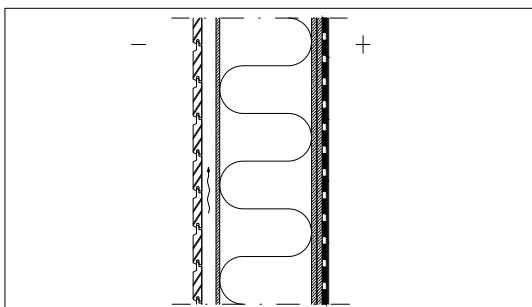
Märkätilan väliseinän ja välipohjan liittymä, lattiakallistus lattiamassalla S.58-60



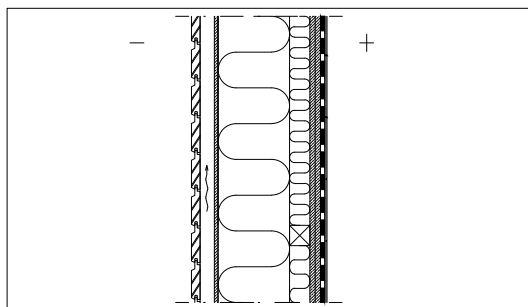
Löylyhuoneen puu-ulkoseinä, lautaverhous S.61



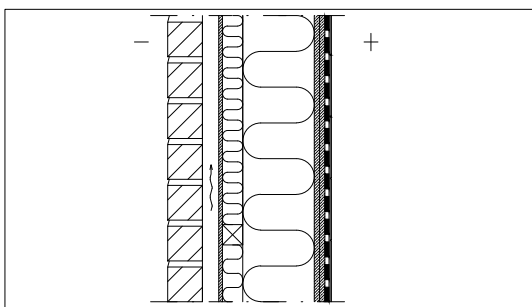
Pesuhuoneen puu-ulkoseinä, lautaverhous, rungon ulkopuolinen vaakarunko S.62-64



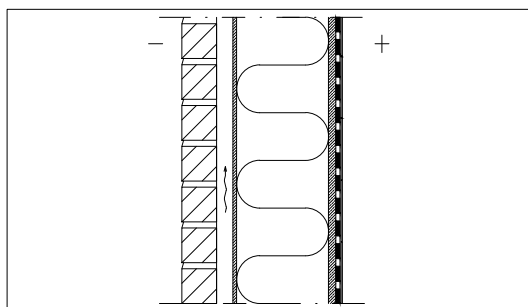
Pesuhuoneen puu-ulkoseinä, lautaverhous, yksinkertainen seinärunkoranka S.65-67



Pesuhuoneen puu-ulkoseinä, lautaverhous, rungon sisäpuolinen vaakarunko S.68-70



Pesuhuoneen puu-ulkoseinä, tiiliverhous, rungon ulkopuolinen vaakarunko S.71-73



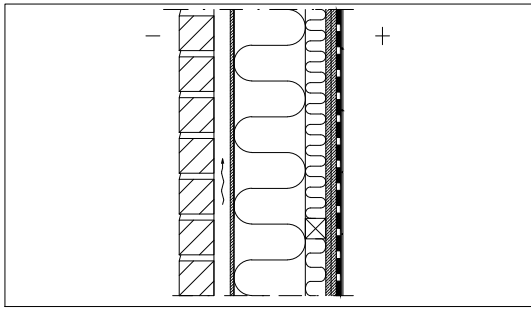
Pesuhuoneen puu-ulkoseinä, tiiliverhous, yksinkertainen seinärunkoranka S.74-75

Kohde: Gyproc Kylpyhuonejärjestelmä

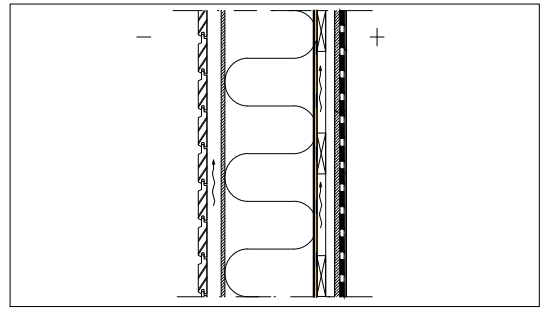
Sisältö: Luettelo rakennetyypeistä

Mk - Rev. 1A | Pvm. 2020-03-13 | Piir.no. -

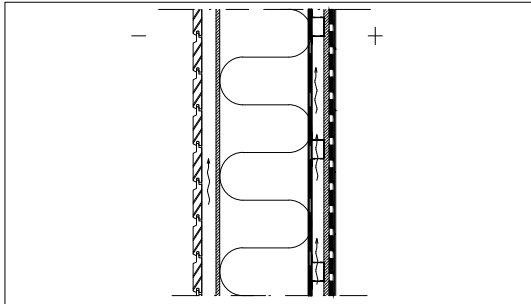




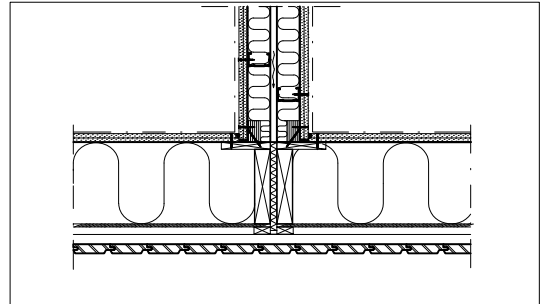
Pesuhuoneen puu-ulkoseinä, tiiliverho, rungon sisäpuolinen vaakarunko S.76-78



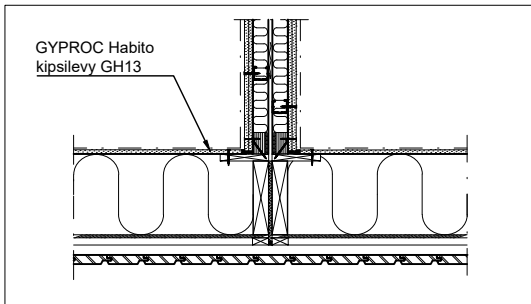
Pesuhuoneen puu-ulkoseinä, tuulettuva sisäpuolinen kipsilevytys S.79



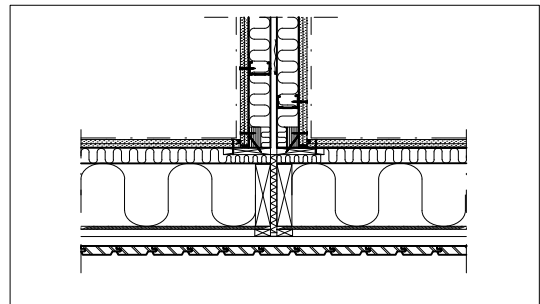
Pesuhuoneen puu-ulkoseinä, tuulettuva hattulista ja sisäpuolinen kipsilevytys S.80



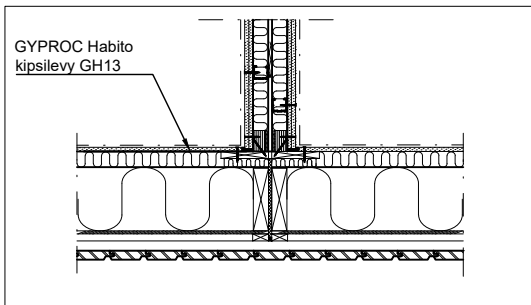
Asuinhuoneitten pesuhuoneen, liitos puu-ulkoseinään S.81-85



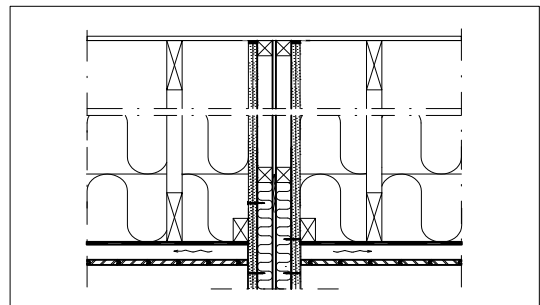
Asuinhuoneiden pesuhuoneen liitos puu-ulkoseinään SlimWall -järjestelmällä S.86, vaakaleikkaus



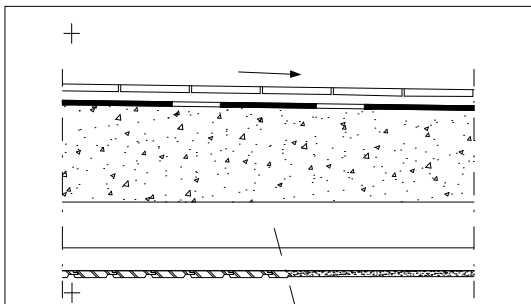
Asuinhuoneitten pesuhuoneen, liitos puu-ulkoseinään S.87-91



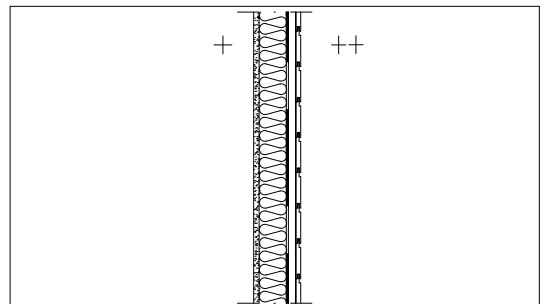
Asuinhuoneiden pesuhuoneen liitos puu-ulkoseinään SlimWall järjestelmällä S.92



Asuinhuoneiden pesuhuoneen, liitos yläpohjaan S.93-94



Pesuhuoneiden välinen välipohja S.95-97



Asuin- ja löylyhuoneen välinen seinä S.98

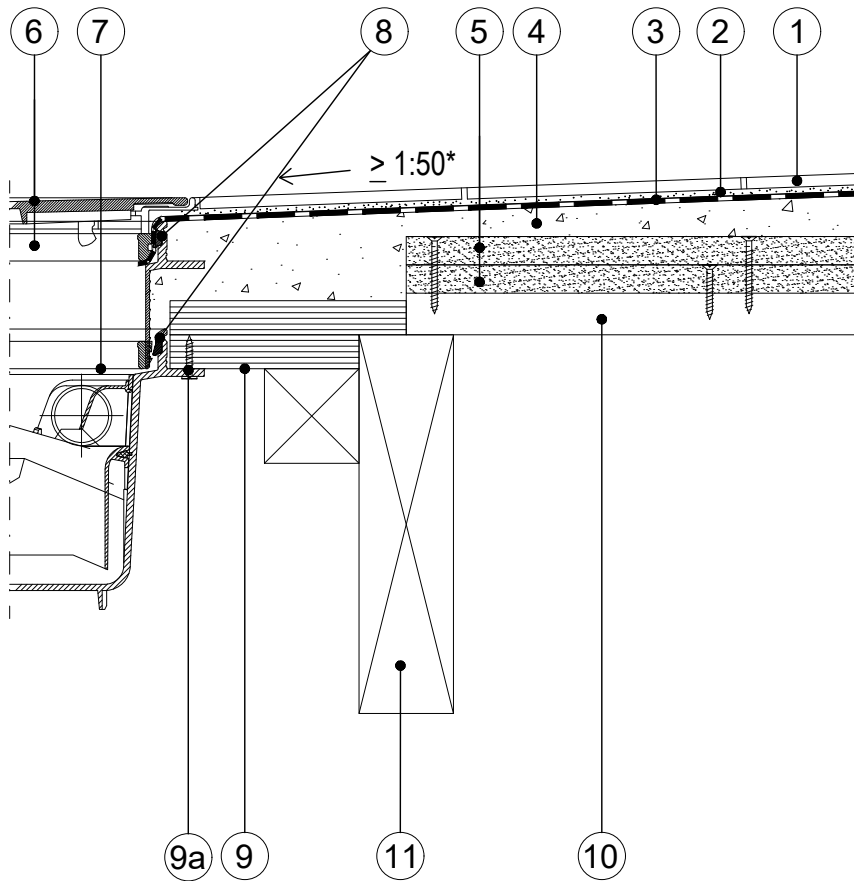
Kohde: Gyproc Kylpyhuonejärjestelmä

Sisältö: Luettelo rakennetyypeistä

Mk - Rev. 1A Pvm. 2020-03-13 Piir.nro. -



Lattiakaivokuva esittää periaateratkaisua kaivon osalta.



1. Lattialaatta
2. Kiinnityslaasti
3. Kosteussulkukäsittely + vahvikekangas + sertifioitu vedeneristysjärjestelmä tai sertifioitu vedeneristysmuovimatto, katso RIL 107-2012 taulukot 7.3, 7.4 ja 7.5
4. Lattiamassa esim. webervetoni 5000, kallistukset $\geq 1:100^*$. Lattiakaivon kohdalla min. paksuus lattiamassalla 20 mm. Mahdollinen lattialämmityselementti asennetaan lattialevyn päälle ennen lattiamassan levittämistä. MD 16 Primerointi GL 15-kipsilevyn pintaan ennen lattiamassan levytystä.
5. 2 x GYPROC GL 15 lattiakipsilevy, levyn päät primeroitu lattiamassan kohdalta
6. Kansi + koroke
7. Lattiakaivon on oltava yhteensopiva käytetyn vedeneristysjärjestelmän kanssa
8. Tiivistykset lattiakaivokohtaisesti
9. Vaneri 2 x 18 mm ja lattiakaivo esikiinnitetään alempaan vaneriin väh. 6mm ruuvilla ennen vanerin asentamista
10. Harvalauditus 22x100 tai metallinen harva orsi k300, laudan päät primeroidaan
11. Puu- tai teräskannattajat k400

Välipohjarakenteen alapuoliset osat on selkosyistä jätetty esittämättä.

*) Märkätiloissa lattiakaltavuuden tulee olla vähintään 1:100 ja suihkun alueella vähintään 1:50 noin 0,5 m säteellä lattiakaivosta. Lisähuomiot RIL 107-2012 s. 168-169.

Yksityiskohtaisemmat lattiakaivodetailjit valitun vedeneristysjärjestelmän kaivojen asennusohjeiden mukaisesti.

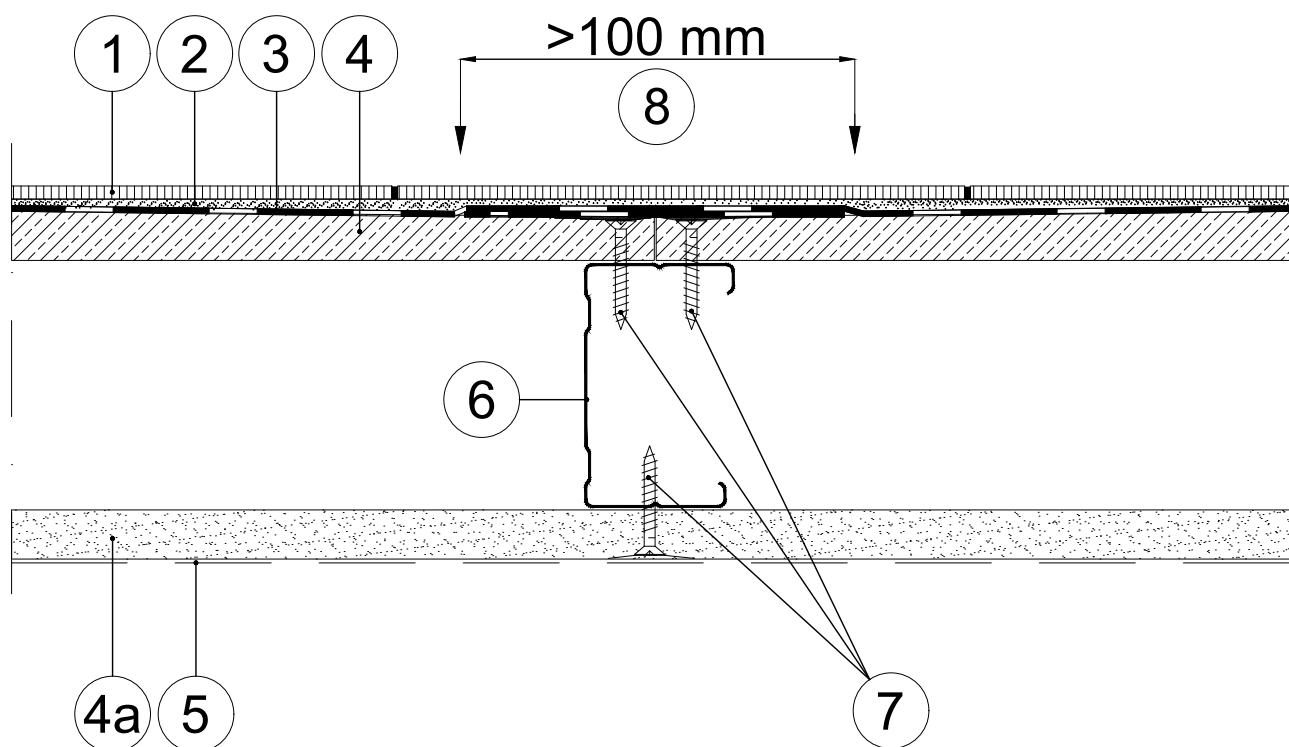
*Luokitukset Gyproc käsikirjan mukaisesti /rakennetyyppi:

Äänitasoeroluku	_____*)
Askeläänitasoluku	_____*)
Palonkestoluokka	_____*)
_____	_____

Kohde: Gyproc Kylpyhuonejärjestelmä

Sisältö: Lattiakaivo, kallistus lattiamassalla

Mk 1:5 | Rev. 2 | Pvm. 2023-03-31 | Piir.nro. DO 02.1



1. Seinälaatta
2. Kiinnityslaasti
3. Kosteussulkukäsittely + sertifioitu vedeneristysjärjestelmä, esim. WeberSafe tai WeberSmart
4. GLASROC- tai GYPROC-levy

Runkojako					DoP	
6	<k600	<k450	<k400	<k300	GYPROC	GLASROC
4	2xGHO 13 tai 2xGRI 13, 2xGEK 13	1xGHE 13 tai 1xGRIE 13, 1xGEKE 13	1xGH 13 tai 1xGRI 13, 1xGEK 13	1xGHOE 13	DoP nro: G520 EN 520:2004+A1:2009 GFL 18, DF GEK/GEKE13, DIR GR 13/ GRIE 13, DIRH2	DoP nro: GHO15283-1 EN 15283-1:2008 GHO13/ GHOE 13, GM-H1 GRIX/ GRIXE13
	2xGR 13 2xGFL15, 2xGRIX 13, 1xGH 13 1xGFL18	1xGRE 13 1xGFLE15, 1xGRIXE 13	1xGR 13 1xGFL15, 1xGRIX 13		DoP nro: HABITO002 EN 520:2004+A1:2009 GH13/ GHE 13, DFIR	
					DoP nro: GFL 15 Fireline EN 520:2004+A1:2009 GFL15/ GFLE 15, DF	

- 4a. GYPROC-kipsilevy GN 13, GNE 13, GEK 13, GEKE 13, GR 13, GRE 13, GH 13, GHE 13, GFL15, GFLE 15, GFL 18, GRIX 13 TAI GRIXE 13.
5. Pintakäsittely huoneselityksen mukaisesti
6. Teräs- tai puuranka $\geq R66$
7. Kiinnitystapa ja ruuvityyppi, liitteessä 2
8. Levysauma vahvistetaan vahvikekangaskaistalla, joka kiinnitetään kosteussulkuun vedeneristysmassalla ennen vedeneristeen asentamista

*Luokitukset Gyproc käsikirjan mukaisesti /rakennetyyppi:

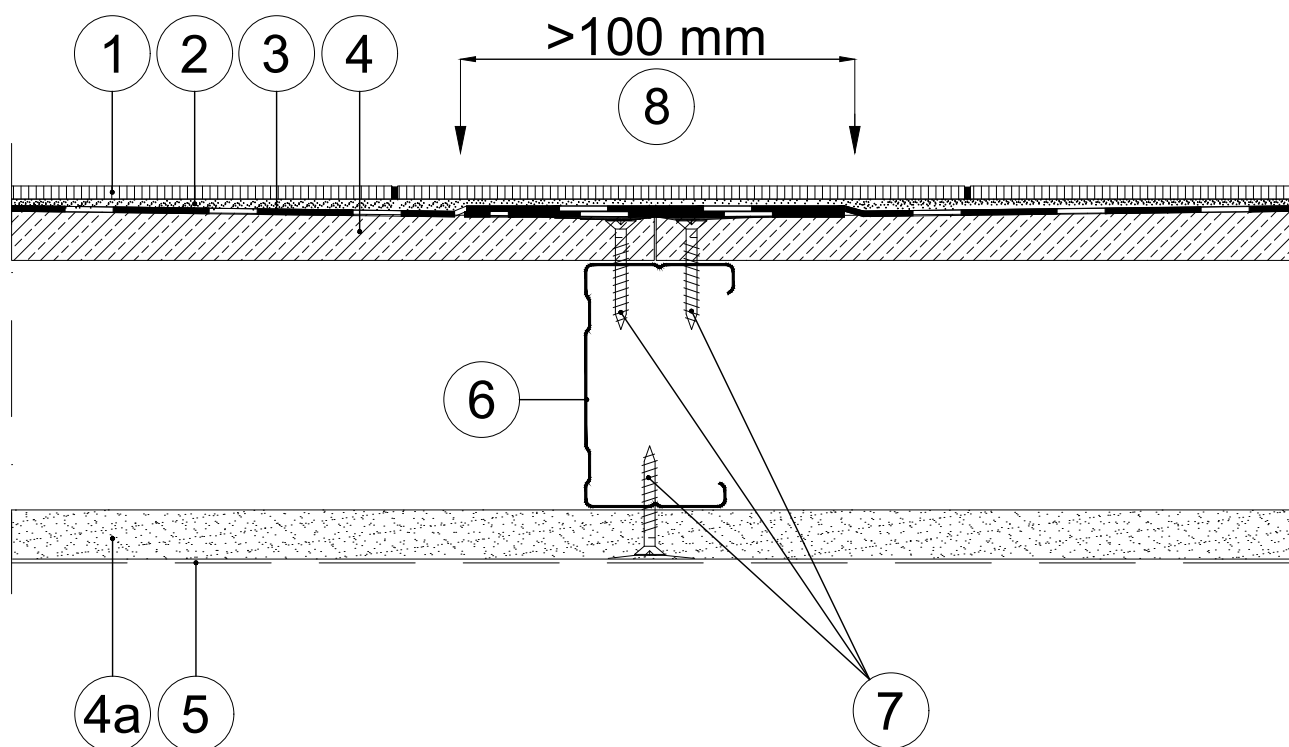
Äänitasoeroluku	DnT,w 30-40 dB *)
Palonkestoluokka	EI 30 / EI 60 *)
Max seinäkorkeus	3000-4700 mm *)
Max seinäkorkeus palon kanssa	3000-4000 mm *)

Kohde: Gyproc Kylpyhuonejärjestelmä

Sisältö: Kipsilevyjen liittymät toisiinsa, suora seinä

gyproc

Mk 1:2 | Rev. 2 | Pvm. 2023-03-31 | Piir.nro. DO 03.1



1. Seinälaatta
2. Kiinnityslaasti
3. Kosteussulkukäsittely + sertifioitu vedeneristysjärjestelmä, esim. WeberSafe tai WeberSmart
4. GLASROC -levy

Runkojako				DoP		
6	≤k600	≤k450	≤k400	≤k300	GYPROC	GLASROC
4	2xGRIX 13	1xGRIXE 13	1xGRIX 13	1xGHOE 13	DoP nro: G520 EN 520:2004+A1:2009 GEK/GEKE13, DIR	DoP nro: GHO15283-1 EN 15283-1:2008 GHO13/ GHOE 13, GM-H1 GRIX/ GRIXE13

- 4a. GYPROC-kipsilevy GEK 13 tai GEKE 13
5. Pintakäsittely huoneselityksen mukaisesti
6. Teräs- tai puuranka \geq R66
7. Kiinnitystapa ja ruuvityyppi, liitteessä 2
8. Levysauma vahvistetaan vahvikekangaskaistalla, joka kiinnitetään kosteussulkuun vedeneristysmassalla ennen vedeneristeen asentamista

*Luokitukset Gyproc käsikirjan mukaisesti /rakennetyyppi:

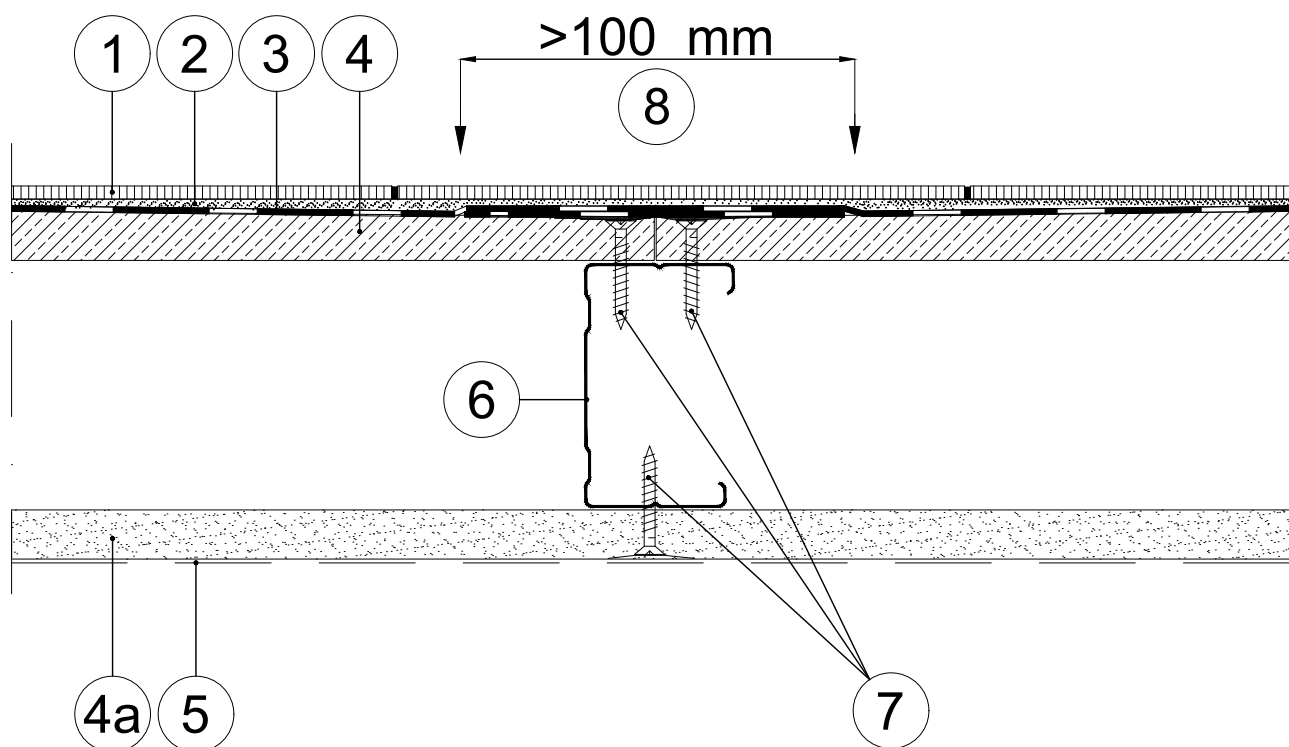
Äänitasoeroluku	DnT,w 33/30 dB *)
Palonkestoluokka	EI 30 *)
Max seinäkorkeus	3900 mm *)
Max seinäkorkeus palon kanssa	3000 mm *)

Kohde: Gyproc Kylpyhuonejärjestelmä

Sisältö: Kipsilevyjen liittymät toisiinsa, suora seinä



Mk 1:2 | Rev. 2 | Pvm. 2023-03-31 | Piir.nro. DO 03.2



1. Seinälaatta
2. Kiinnityslaasti
3. Kosteussulkukäsittely + sertifioitu vedeneristysjärjestelmä, esim. WeberSafe tai WeberSmart
4. GYPROC-kipsilevy HABITO 13

Runkojako				DoP	
6	≤k600	≤k450	≤k400	GYPROC	
4	1xGH 13	1xGHE 13		DoP nro: HABITO002 EN 520:2004+A1:2009 GH13/ GHE 13, DFIR	DoP nro: G520 EN 520:2004+A1:2009 GFL18, DF GEK/GEKE13, DIR GR 13/GRIE13, DIRH2
					DoP nro: GFL 15 Fireline EN 520:2004+A1:2009 GFL15/ GFLE 15, DF

- 4a. GYPROC-kipsilevy GEK 13, GEKE 13, GR 13, GRE 13, GH 13, GHE 13, GFL15, GFLE 15 tai GFL 18
5. Pintakäsittely huoneselityksen mukaisesti
6. Teräs- tai puuranka \geq R66
7. Kiinnitystapa ja ruuvityyppi, liitteessä 2
8. Levysauma vahvistetaan vahvikekangaskaistalla, joka kiinnitetään kosteussulkuun vedeneristysmassalla ennen vedeneristeen asentamista

*Luokitukset Gyproc käsikirjan mukaisesti /rakennetyyppi:

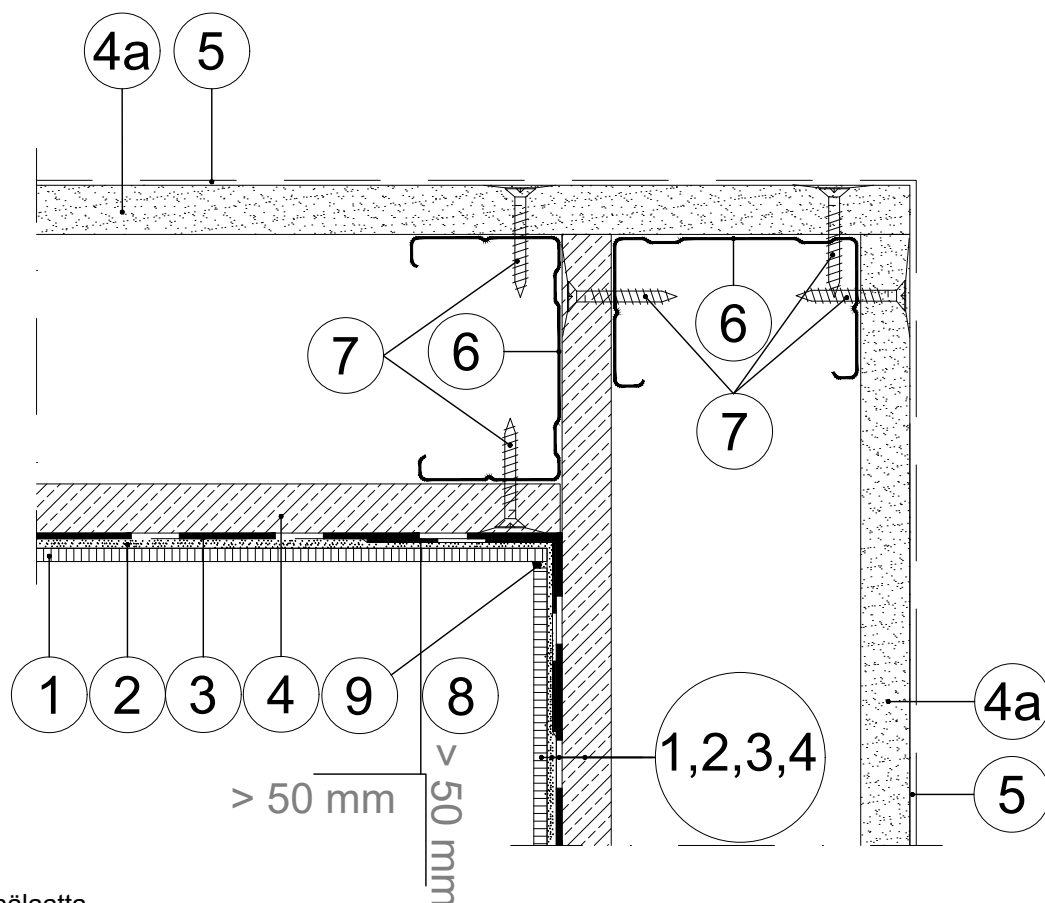
Äänitasoeroluku	DnT,w 33/30 dB *)
Palonkestoluokka	EI 30 *)
Max seinäkorkeus	3500/4200 mm *)
Max seinäkorkeus palon kanssa	3000 mm *)

Kohde: Gyproc Kylpyhuonejärjestelmä

Sisältö: Kipsilevyjen liittymät toisiinsa, suora seinä



Mk 1:2 | Rev. 2 | Pvm. 2023-03-31 | Piir.nro. DO 03.3



1. Seinälaatta
2. Kiinnityslaasti
3. Kosteussulkukäsittely + sertifioitu vedeneristysjärjestelmä, esim. WeberSafe tai WeberSmart
4. GLASROC- tai GYPROC -levy

Runkojako					DoP	
6	<k600	<k450	<k400	<k300	GYPROC	GLASROC
4	2xGHO 13 tai 2xGRI 13, 2xGEK 13 2xGR 13 2xGFL15, 2xGRIX 13, 1xGH 13 1xGFL18	1xGHE 13 tai 1xGRIE 13, 1xGEKE 13 1xGRE 13 1xGFLE15, 1xGRIXE 13	1xGH 13 tai 1xGRI 13, 1xGEK 13 1xGR 13 1xGFL15, 1xGRIX 13	1xGHOE 13	DoP nro: G520 EN 520:2004+A1:2009 GFL 18, DF GEK/GEKE13, DIR GR 13/ GRIE 13, DIRH2	DoP nro: GHO15283-1 EN 15283-1:2008 GHO13/ GHOE 13, GM-H1 GRIX/ GRIXE13
					DoP nro: HABITO002 EN 520:2004+A1:2009 GH13/ GHE 13, DFIR	
					DoP nro: GFL 15 Fireline EN 520:2004+A1:2009 GFL15/ GFLE 15, DF	

- 4a. GYPROC-kipsilevy: GN 13, GNE 13, GEK 13, GEKE 13, GR 13, GRE 13, GH 13, GHE 13, GFL15, GFLE 15 tai GFL 18
5. Pintakäsittely huoneselityksen mukaisesti
6. Teräs- tai puuranka $\geq R66$
7. Kiinnitystapa ja ruuvityyppi, liitteessä 2
8. Levysauma vahvistetaan vahvikekangaskaistalla, joka kiinnitetään kosteussulkuun vedeneristysmassalla ennen vedeneristeen asentamista
9. Alustaan ja rakenteeseen sopiva tiivistysmassa

*Luokitukset Gyproc käsikirjan mukaisesti /rakennetyyppi:

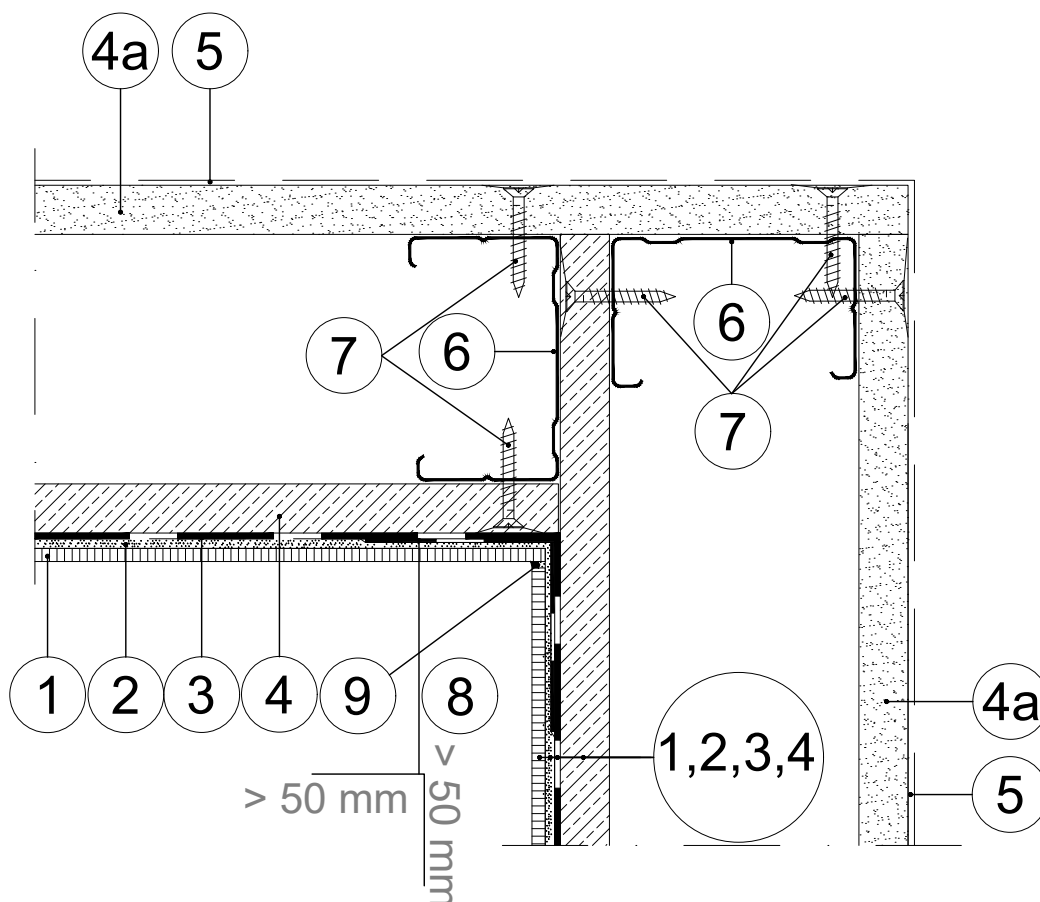
Äänitasoeroluku	DnT,w 30-40 dB *)
Palonkestoluokka	EI 30 / EI 60 *)
Max seinäkorkeus	3000-4700 mm *)
Max seinäkorkeus palon kanssa	3000-4000 mm *)

Kohde: Gyproc Kylpyhuonejärjestelmä

Sisältö: Kipsilevyjen liittymät toisiinsa, sisäkulma

Mk 1:2 | Rev. 2 | Pvm. 2023-03-31 | Piir.nro. DO 04.1

gyproc



1. Seinälaatta
2. Kiinnityslaasti
3. Kosteussulkukäsittely + sertifioitu vedeneristysjärjestelmä, esim. WeberSafe tai WeberSmart
4. GLASROC -levy

Runkojako				DoP		
6	≤k600	≤k450	≤k400	≤k300	GYPROC	GLASROC
4	2xGRIX 13	1xGRIXE 13	1xGRIX 13	1xGHOE 13	DoP nro: G520 EN 520:2004+A1:2009 GEK/GEKE13, DIR	DoP nro: GHO15283-1 EN 15283-1:2008 GHO13/ GHOE 13, GM-H1 GRIX/ GRIXE13

- 4a. GYPROC-kipsilevy GEK 13 tai GEKE 13
5. Pintakäsittely huoneselityksen mukaisesti
6. Teräs- tai puuranka \geq R66
7. Kiinnitystapa ja ruuvityyppi, liitteessä 2
8. Levysauma vahvistetaan vahvikekangaskaistalla, joka kiinnitetään kosteussulkuun vedeneristysmassalla ennen vedeneristeen asentamista
9. Alustaan ja rakenteeseen sopiva tiivistysmassa

*Luokitukset Gyproc käsikirjan mukaisesti /rakennetyyppi:

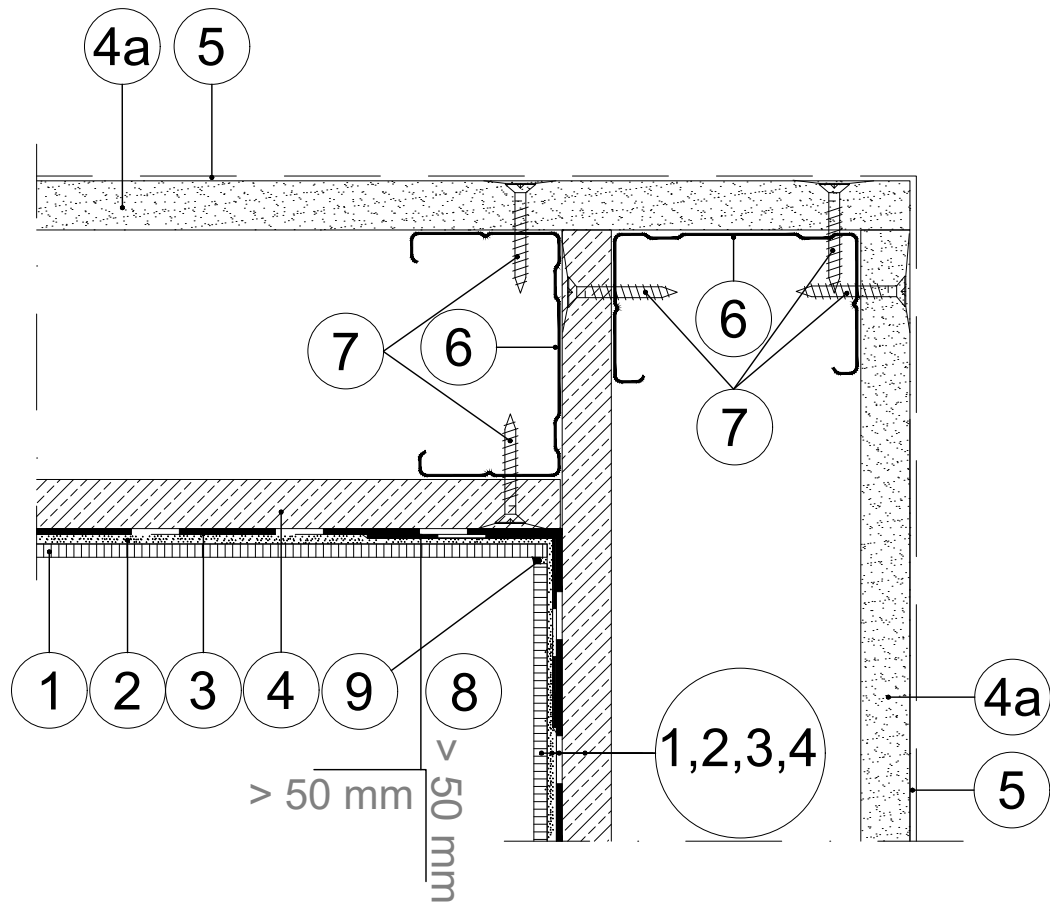
Äänitasoeroluku	DnT,w 34/33 dB	*)
Palonkestoluokka	EI 30	*)
Max seinäkorkeus	3900 mm	*)
Max seinäkorkeus palon kanssa	3000 mm	*)

Kohde: Gyproc Kylpyhuonejärjestelmä

Sisältö: Kipsilevyjen liittymät toisiinsa, sisäkulma

 gyproc

Mk 1:2 | Rev. 2 | Pvm. 2023-03-31 | Piir.nro. DO 04.2



1. Seinälaatta
2. Kiinnityslaasti
3. Kosteussulkukäsittely + sertifioitu vedeneristysjärjestelmä, esim. WeberSafe tai WeberSmart
4. GYPROC kipsilevy HABITO 13

Runkojako				DoP	
6	≤k600	≤k450	≤k400	GYPROC	
4	1xGH 13	1xGHE 13		DoP nro: HABITO002 EN 520:2004+A1:2009 GH13/ GHE 13, DFIR	DoP nro: G520 EN 520:2004+A1:2009 GFL18, DF GEK/GEKE13, DIR GR 13/GRIE13, DIRH2
					DoP nro: GFL 15 Fireline EN 520:2004+A1:2009 GFL15/ GFLE 15, DF

- 4a. GYPROC-kipsilevy: GEK 13, GEKE 13, GR 13, GRE 13, GH 13, GHE 13, GFL15, GFLE 15 tai GFL 18
5. Pintakäsittely huoneselityksen mukaisesti
6. Teräs- tai puuranka \geq R66
7. Kiinnitystapa ja ruuvityyppi, liitteessä 2
8. Levysauma vahvistetaan vahvikekangaskaistalla, joka kiinnitetään kosteussulkuun vedeneristysmassalla ennen vedeneristeen asentamista
9. Alustaan ja rakenteeseen sopiva tiivistysmassa

*Luokitukset Gyproc käsikirjan mukaisesti /rakennetyyppi:

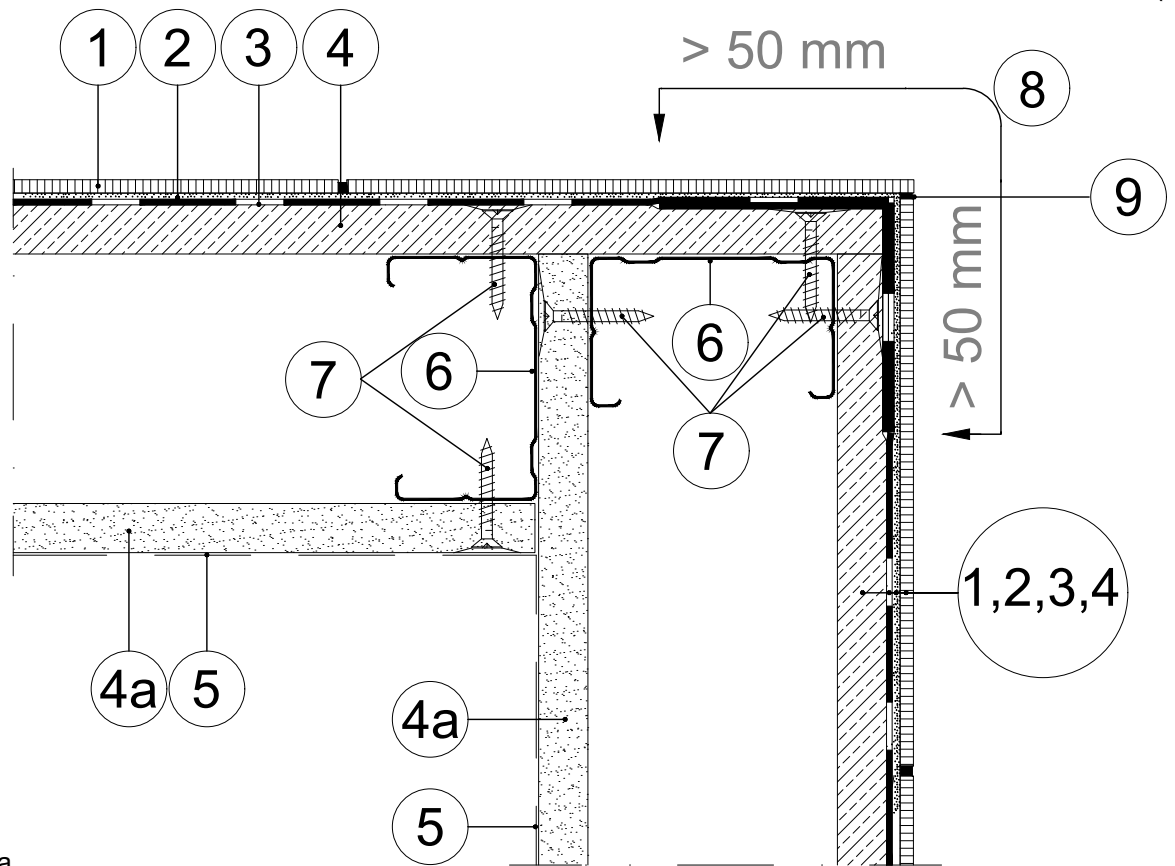
Äänitasoeroluku	DnT,w 33/30 dB	*)
Palonkestoluokka	EI 30	*)
Max seinäkorkeus	3500/4200 mm	*)
Max seinäkorkeus palon kanssa	3000 mm	*)

Kohde: Gyproc Kylpyhuonejärjestelmä

Sisältö: Kipsilevyjen liittymät toisiinsa, sisäkulma



Mk 1:2 | Rev. 2 | Pvm. 2023-03-31 | Piir.nro. DO 04.3



1. Seinälaatta
2. Kiinnityslaasti
3. Kosteussulkukäsittely + sertifioitu vedeneristysjärjestelmä, esim. WeberSafe tai WeberSmart
4. GLASROC tai GYPROC levy

Runkojako				DoP		
6	<k600	<k450	<k400	<k300	GYPROC	GLASROC
4	2xGHO 13 tai 2xGRI 13, 2xGEK 13 2xGR 13 2xGFL15, 2xGRIX 13, 1xGH 13 1xGFL18	1xGHE 13 tai 1xGRIE 13, 1xGEKE 13 1xGRE 13 1xGFLE15, 1xGRIXE 13	1xGH 13 tai 1xGRI 13, 1xGEK 13 1xGR 13 1xGFL15, 1xGRIX 13	1xGHOE 13	DoP nro: G520 EN 520:2004+A1:2009 GFL 18, DF GEK/GEKE13, DIR GR 13/ GRIE 13, DIRH2	DoP nro: GHO15283-1 EN 15283-1:2008 GHO13/ GHOE 13, GM-H1 GRIX/ GRIXE13
					DoP nro: HABITO002 EN 520:2004+A1:2009 GH13/ GHE 13, DFIR	
					DoP nro: GFL 15 Fireline EN 520:2004+A1:2009 GFL15/ GFLE 15, DF	

- 4a. GYPROC kipsilevy GN 13, GNE 13, GEK 13, GEKE 13 , GR 13, GRE 13, GH 13, GHE 13, GFL15, GFLE 15 tai GFL 18
5. Pintakäsittely huoneselityksen mukaisesti
6. Teräs- tai puuranka $\geq R66$
7. Kiinnitystapa ja ruuvityyppi, liitteessä 2
8. Levysauma vahvistetaan vahvikekangaskaistalla, joka kiinnitetään kosteussulkuun vedeneristysmassalla ennen vedeneristeen asentamista
9. Alustaan ja rakenteeseen sopiva tiivistysmassa

* Luokitukset Gyproc käsikirjan mukaisesti /rakennetyyppi:

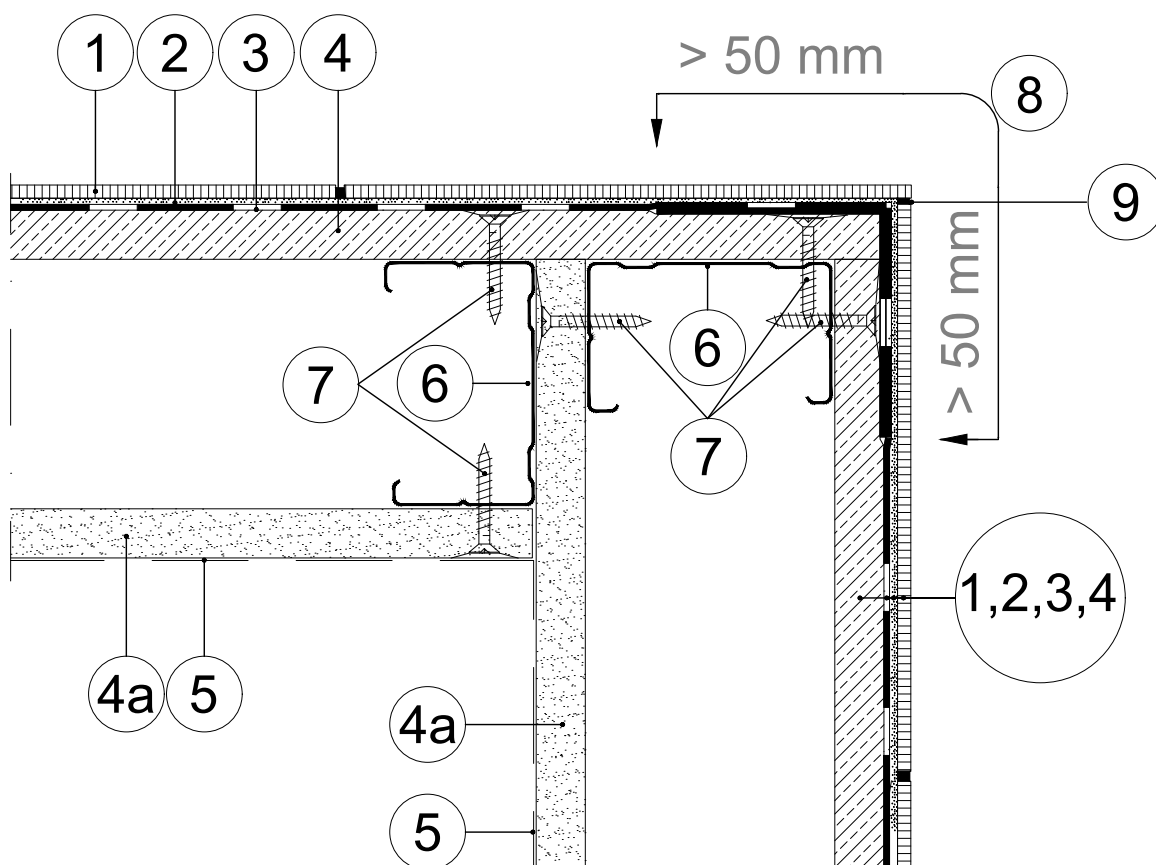
Äänitasoeroluku	DnT,w 30-40 dB *)
Palonkestoluokka	EI 30 / EI 60 *)
Max seinäkorkeus	3000-4700 mm *)
Max seinäkorkeus palon kanssa	3000-4000 mm *)

Kohde: Gyproc Kylpyhuonejärjestelmä

Sisältö: Kipsilevyjen liittymät toisiinsa, ulkukulma

Mk 1:2 | Rev. 2 | Pvm. 2023-03-31 | Piir.nro. DO 05.1

gyproc



1. Seinälaatta
2. Kiinnityslaasti
3. Kosteussulkukäsittely + sertifioitu vedeneristysjärjestelmä, esim. WeberSafe tai WeberSmart
4. GLASROC -levy

Runkojako					DoP	
6	≤k600	≤k450	≤k400	≤k300	GYPROC	GLASROC
4	2xGRIX 13	1xGRIXE 13	1xGRIX 13	1xGHOE 13	DoP nro: G520 EN 520:2004+A1:2009 GEK/GEKE13, DIR	DoP nro: GHO15283-1 EN 15283-1:2008 GHO13/ GHOE 13, GM-H1 GRIX/ GRIXE13

- 4a. GYPROC-kipsilevy GEK 13 tai GEKE 13
5. Pintakäsittely huoneselityksen mukaisesti
6. Teräs- tai puuranka $\geq R66$
7. Kiinnitystapa ja ruuvityyppi, liitteessä 2
8. Levysauma vahvistetaan vahvikekangaskaistalla, joka kiinnitetään kosteussulkuun vedeneristysmassalla ennen vedeneristeen asentamista
9. Alustaan ja rakenteeseen sopiva tiivistysmassa

*Luokitukset Gyproc käsikirjan mukaisesti /rakennetyyppi:

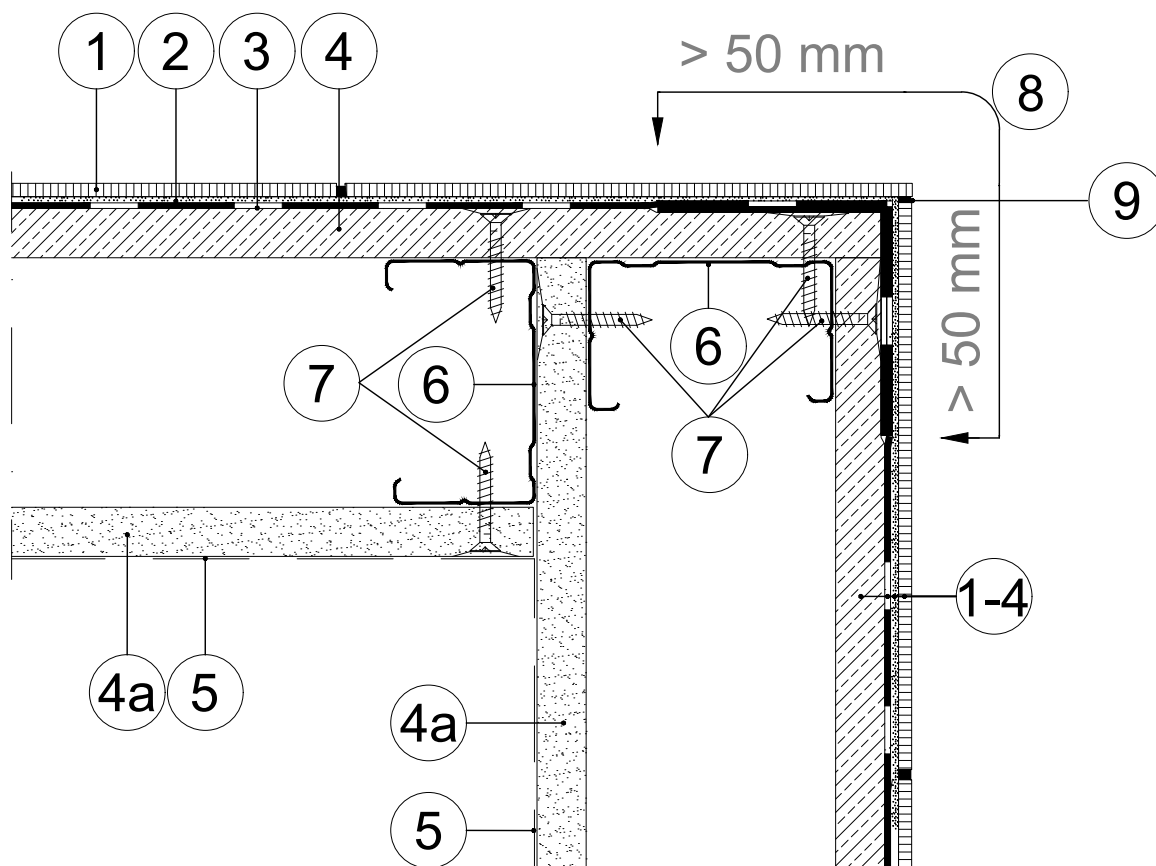
Äänitasoeroluku	DnT,w 33/30 dB *)
Palonkestoluokka	EI 30 *)
Max seinäkorkeus	3900 mm *)
Max seinäkorkeus palon kanssa	3000 mm *)

Kohde: Gyproc Kylpyhuonejärjestelmä

Sisältö: Kipsilevyjen liittymät toisiinsa, sisäkulma

Mk 1:2 | Rev. 2 | Pvm. 2023-03-31 | Piir.nro. DO 05.2

 gyproc



1. Seinälaatta
2. Kiinnityslaasti
3. Kosteussulkukäsittely + sertifioitu vedeneristysjärjestelmä, esim. WeberSafe tai WeberSmart
4. GYPROC-kipsilevy HABITO 13

Runkojako				DoP	
6	<k600	<k450	<k400	<k300	GYPROC
4	1xGH 13	1xGHE 13			DoP nro: HABITO002 EN 520:2004+A1:2009 GH13/ GHE 13, DFIR
					DoP nro: G520 EN 520:2004+A1:2009 GFL18, DF GEK/GEKE13, DIR GR 13/GRIE13, DIRH2
					DoP nro: GFL 15 Fireline EN 520:2004+A1:2009 GFL15/ GFLE 15, DF

- 4a. GYPROC-kipsilevy GEK 13, GEKE 13 , GR 13, GRE 13, GH 13, GHE 13, GFL15, GFLE 15 tai GFL 18
5. Pintakäsittely huoneselityksen mukaisesti
6. Teräs- tai puuranka $\geq R66$
7. Kiinnitystapa ja ruuvityyppi, liitteessä 2
8. Levysauma vahvistetaan vahvikekangaskaistalla, joka kiinnitetään kosteussulkuun vedeneristysmassalla ennen vedeneristeen asentamista
9. Alustaan ja rakenteeseen sopiva tiivistysmassa

*Luokitukset Gyproc käsikirjan mukaisesti /rakennetyyppi:

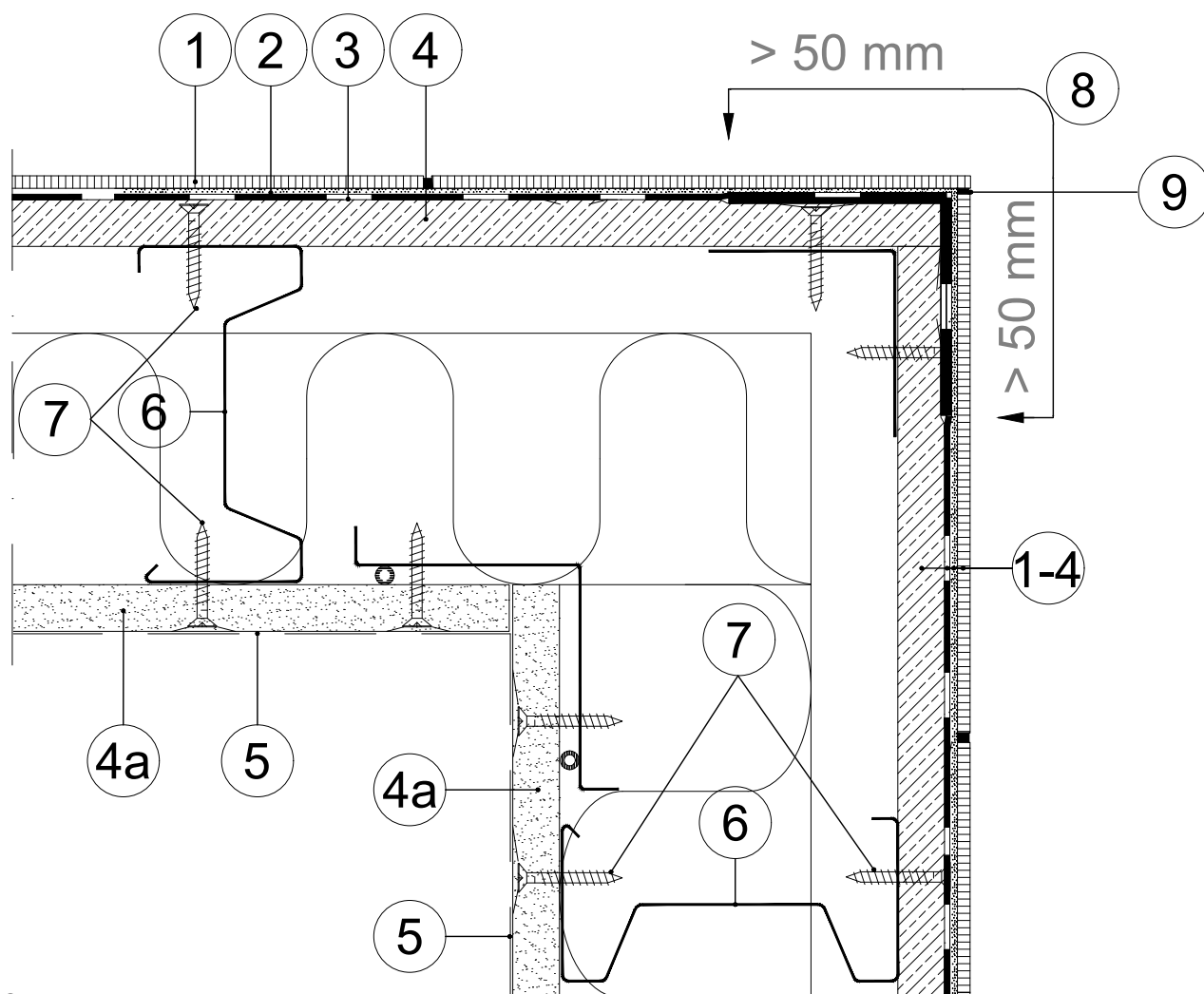
Äänitasoeroluku	DnT,w 33/30 dB *)
Palonkestoluokka	EI 30 *)
Max seinäkorkeus	3500/4200 mm *)
Max seinäkorkeus palon kanssa	3000 mm *)

Kohde: Gyproc Kylpyhuonejärjestelmä

Sisältö: Kipsilevyjen liittymät toisiinsa, sisäkulma

gyproc

Mk 1:2 | Rev. 2 | Pvm. 2023-03-31 | Piir.nro. DO 05.3



1. Seinälaatta
2. Kiinnityslaasti
3. Kosteussulkukäsittely + sertifioitu vedeneristysjärjestelmä, esim. WeberSafe tai WeberSmart
4. GYPROC-kipsilevy HABITO 13

Runkojako				DoP	
6	<k600	<k450	<k400	<k300	GYPROC
4	1xGH 13	1xGHE 13			DoP nro: HABITO002 EN 520:2004+A1:2009 GH13/ GHE 13, DFIR

- 4a. GYPROC-kipsilevy HABITO 13
5. Pintakäsittely huoneselityksen mukaisesti
6. Teräsranka XR 95 + mineraalivilla ISOVER ACOUSTIC 70 mm
7. Kiinnitystapa ja ruuvityyppi, liitteessä 2
8. Levysauma vahvistetaan vahvikekangaskaistalla, joka kiinnitetään kosteussulkuun vedeneristysmassalla ennen vedeneristeen asentamista
9. Alustaan ja rakenteeseen sopiva tiivistysmassa

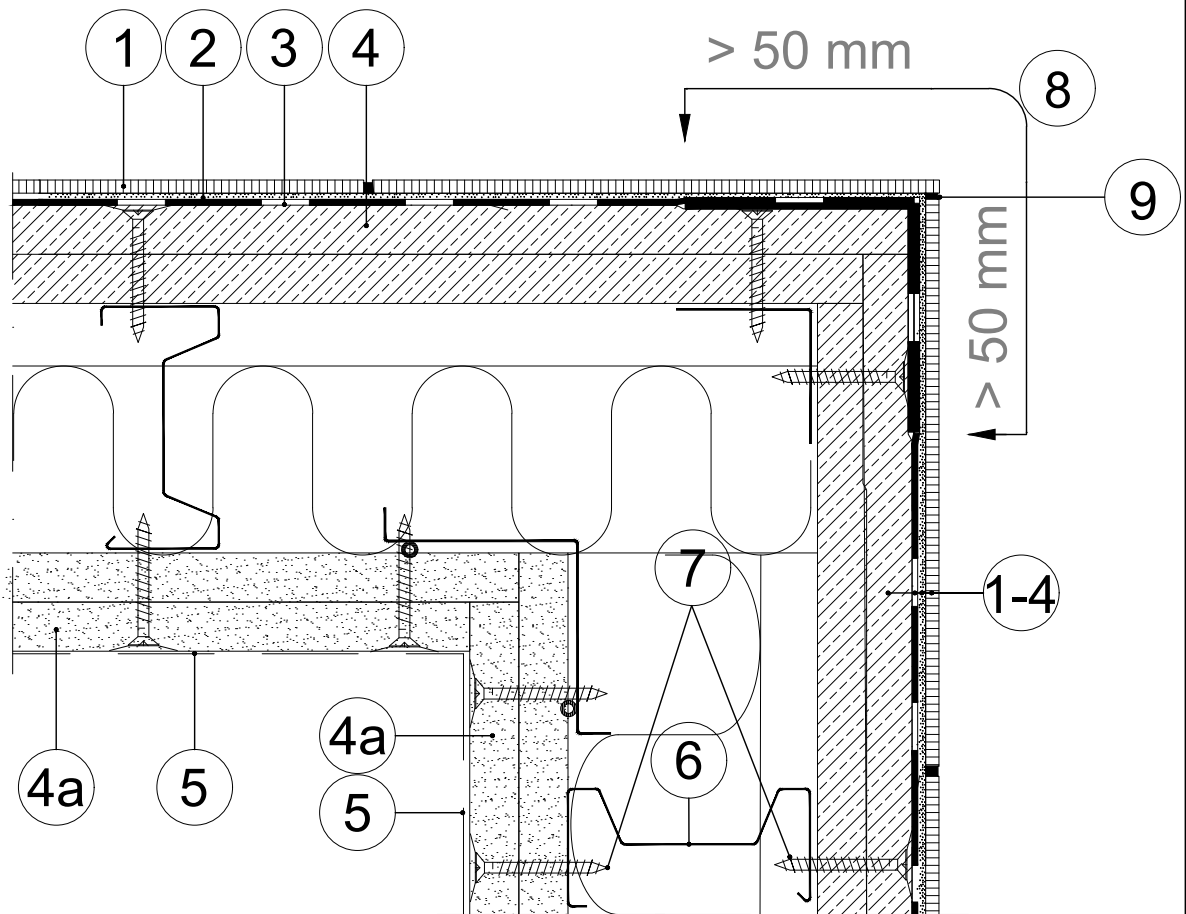
Luokitukset Gyproc käsikirjan mukaisesti /rakennetyyppi:

Äänitasoeroluku	DnT,w 44 dB	*)
Palonkestoluokka	EI 30	*)
Max seinäkorkeus	3500/4200 mm	*)
Max seinäkorkeus palon kanssa	3000 mm	*)

Kohde: Gyproc Kylpyhuonejärjestelmä

Sisältö: Kipsilevyjen liittymät toisiinsa, sisäkulma oppilaitos, luokahuone

Mk 1:2 | Rev. 2 | Pvm. 2023-03-31 | Piir.nro. DO 05.4



1. Seinälaatta
2. Kiinnityslaasti
3. Kosteussulkukäsittely + sertifioitu vedeneristysjärjestelmä, esim. WeberSafe tai WeberSmart
4. GYPROC-kipsilevy GEK 13

Runkojako		DoP
6	<k600	GYPROC
4	2xGEK 13	DoP nro: G520 EN 520:2004+A1:2009 GEK/GEKE13, DIR

- 4a. GYPROC-kipsilevy GEK 13
5. Pintakäsittely huoneselityksen mukaisesti
6. Teräsranka XR 66 + mineraalivilla ISOVER ACOUSTIC 50 mm
7. Kiinnitystapa ja ruuvityyppi, liitteessä 2
8. Levysauma vahvistetaan vahvikekangaskaistalla, joka kiinnitetään kosteussulkuun vedeneristysmassalla ennen vedeneristeen asentamista
9. Alustaan ja rakenteeseen sopiva tiivistysmassa

| Luokitukset Gyproc käsikirjan mukaisesti /rakennetyyppi:

Äänitasoeroluku	DnT,w 48 dB	*)
Palonkestoluokka	EI 30	*)
Max seinäkorkeus	3500/4200 mm	*)
Max seinäkorkeus palon kanssa	3000 mm	*)

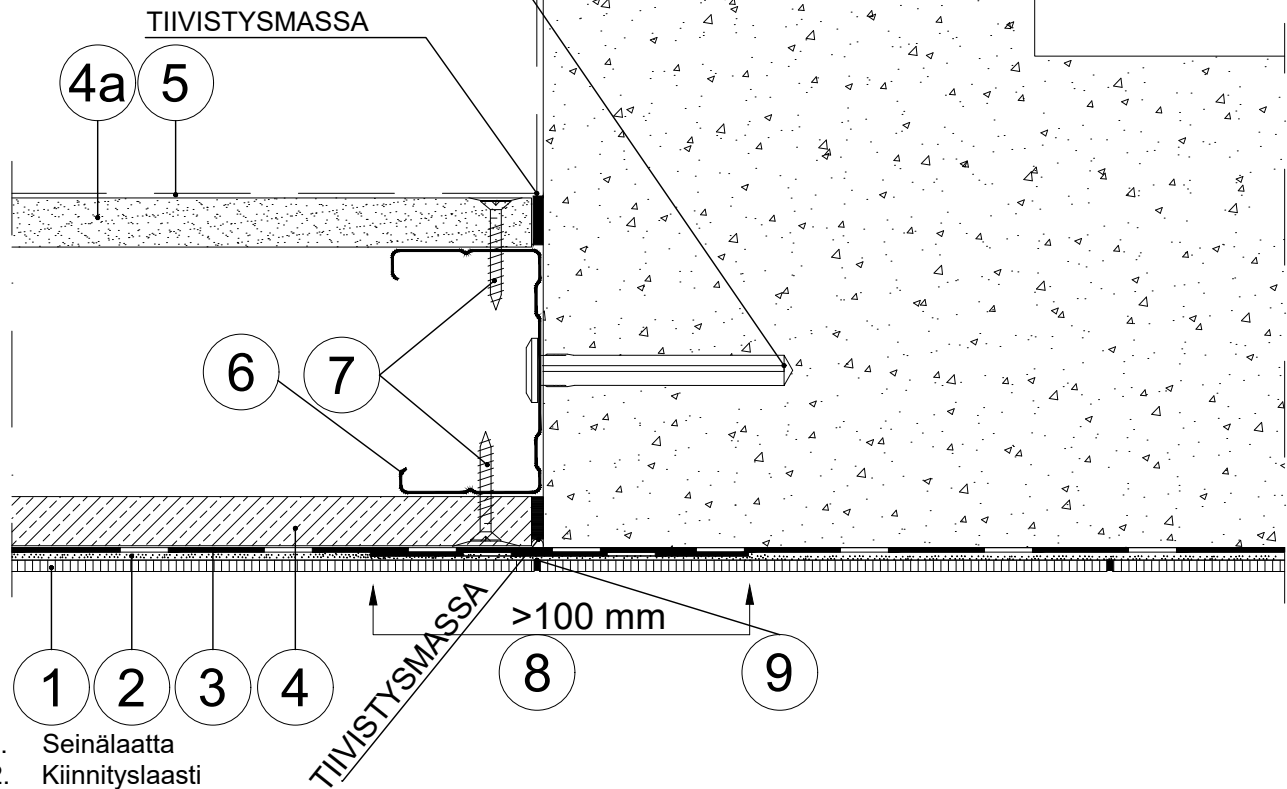
| Kohde: Gyproc Kylpyhuonejärjestelmä

| Sisältö: Kipsilevyjen liittymät toisiinsa, sisäkulma, terveydenhoito toimenpidehuone

| Mk 1:2 | Rev. 2 | Pvm. 2023-03-31 | Piir.nro. DO 05.5

 gyproc

KIINNIKKEET > k400 ALUSTAN MUKAAN



1. Seinälaatta
2. Kiinnityslaasti
3. Kosteussulkukäsittely + sertifioitu vedeneristysjärjestelmä, esim. WeberSafe tai WeberSmart
4. GLASROC tai GYPROC levy

Runkojako					DoP	
6	<k600	<k450	<k400	<k300	GYPROC	GLASROC
4	2xGHO 13 tai 2xGRI 13, 2xGEK 13	1xGHE 13 tai 1xGRIE 13, 1xGEKE 13	1xGH 13 tai 1xGRI 13, 1xGEK 13	1xGHOE 13	DoP nro: G520 EN 520:2004+A1:2009 GFL 18, DF GEK/GEKE13, DIR GR 13/ GRIE 13, DIRH2	DoP nro: GHO15283-1 EN 15283-1:2008 GHO13/ GHOE 13, GM-H1 GRIX/ GRIXE13
	2xGR 13 2xGFL15, 2xGRIX 13, 1xGH 13 1xGFL18	1xGRE 13 1xGFLE15, 1xGRIXE 13	1xGR 13 1xGFL15, 1xGRIX 13		DoP nro: HABITO002 EN 520:2004+A1:2009 GH13/ GHE 13, DFIR	
					DoP nro: GFL 15 Fireline EN 520:2004+A1:2009 GFL15/ GFLE 15, DF	

- 4a. GYPROC kipsilevy GN 13, GNE 13, GEK 13, GEKE 13, GR 13, GRE 13, GH 13, GHE 13, GFL15, GFLE 15 tai GFL 18
5. Pintakäsittely huoneselityksen mukaisesti
6. Teräs- tai puuranka $\geq R66$
7. Kiinnitystapa ja ruuvityyppi, liitteessä 2
8. Levysauma vahvistetaan vahvikekangaskaistalla, joka kiinnitetään kosteussulkuun vedeneristysmassalla ennen vedeneristeen asentamista
9. Weber Xerm 847 Epoksikiinnityslaasti

*Luokitukset Gyproc käsikirjan mukaisesti /rakennetyyppi:

Äänitasoeroluku	DnT,w 30-40 dB *)
Palonkestoluokka	EI 30 / EI 60 *)
Max seinäkorkeus	3000-4700 mm *)
Max seinäkorkeus palon kanssa	3000-4000 mm *)

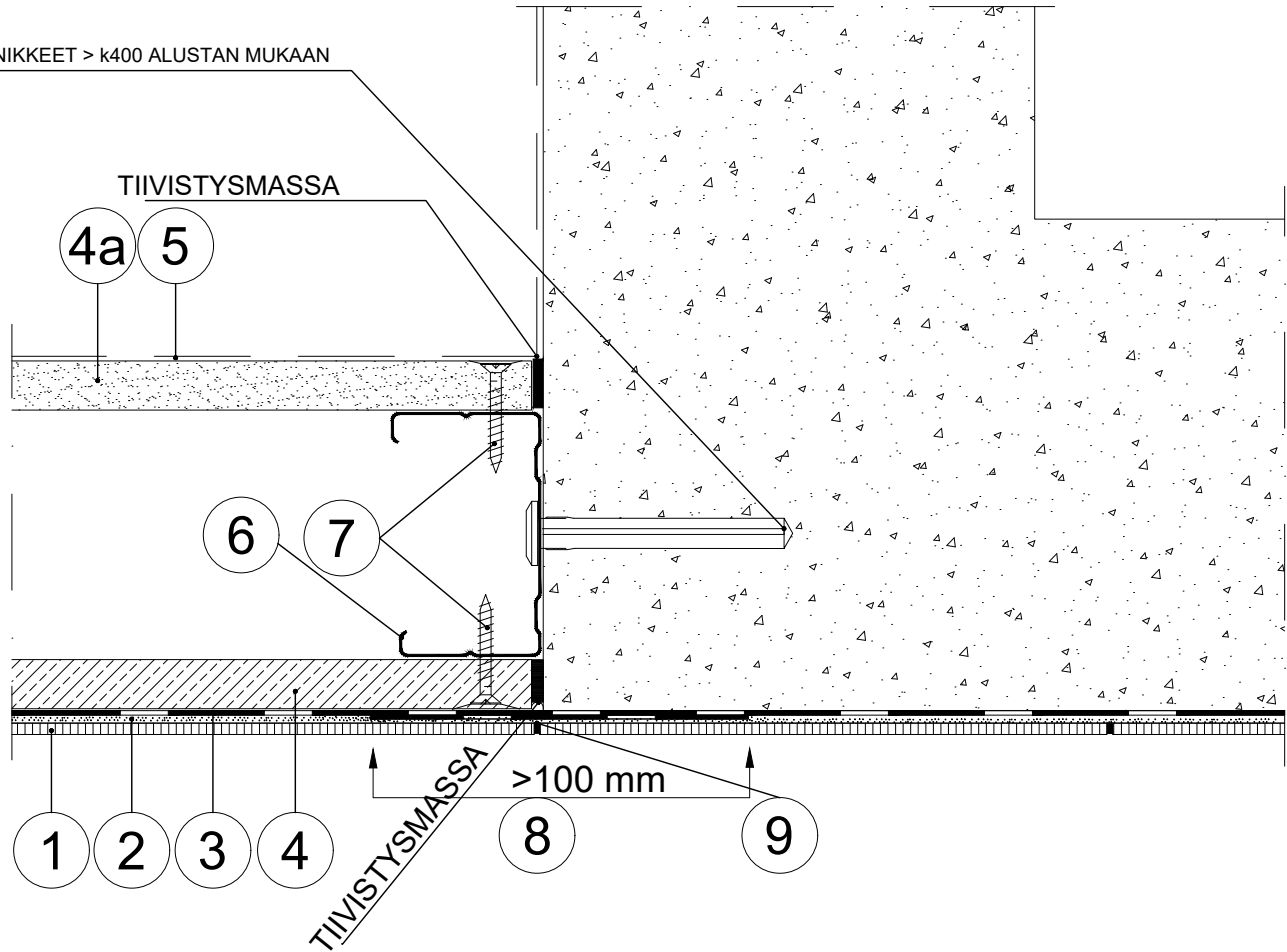
Kohde: Gyproc Kylpyhuonejärjestelmä

Sisältö: Kipsilevy- ja betoniseinän liittämä: suora liitos



Mk 1:2 | Rev. 2 | Pvm. 2023-03-31 | Piir.nro. DO 06.1

KIINNIKKEET > k400 ALUSTAN MUKAAN



1. Seinälaatta
2. Kiinnityslaasti
3. Kosteussulkukäsittely + sertifioitu vedeneristysjärjestelmä, esim. WeberSafe tai WeberSmart
4. GLASROC -levy

Runkojako				DoP		
6	<k600	<k450	<k400	<k300	GYPROC	GLASROC
4	2xGRIX 13	1xGRIXE 13	1xGRIX 13	1xGHOE 13	DoP nro: G520 EN 520:2004+A1:2009 GEK/GEKE13, DIR	DoP nro: GHO15283-1 EN 15283-1:2008 GHO13/ GHOE 13, GM-H1 GRIX/ GRIXE13

- 4a. GYPROC-kipsilevy GEK 13 tai GEKE 13
5. Pintakäsittely huoneselityksen mukaisesti
6. Teräs- tai puuranka $\geq R66$
7. Kiinnitystapa ja ruuvityyppi, liitteessä 2
8. Levysauma vahvistetaan vahvikekangaskaistalla, joka kiinnitetään kosteussulkuun vedeneristysmassalla ennen vedeneristeen asentamista
9. Weber Xerm 847 Epoksikiinnityslaasti

*Luokitukset Gyproc käsikirjan mukaisesti /rakennetyyppi:

Äänitasoeroluku	DnT,w 33/30 dB *)
Palonkestoluokka	EI 30 *)
Max seinäkorkeus	3900 mm *)
Max seinäkorkeus palon kanssa	3000 mm *)

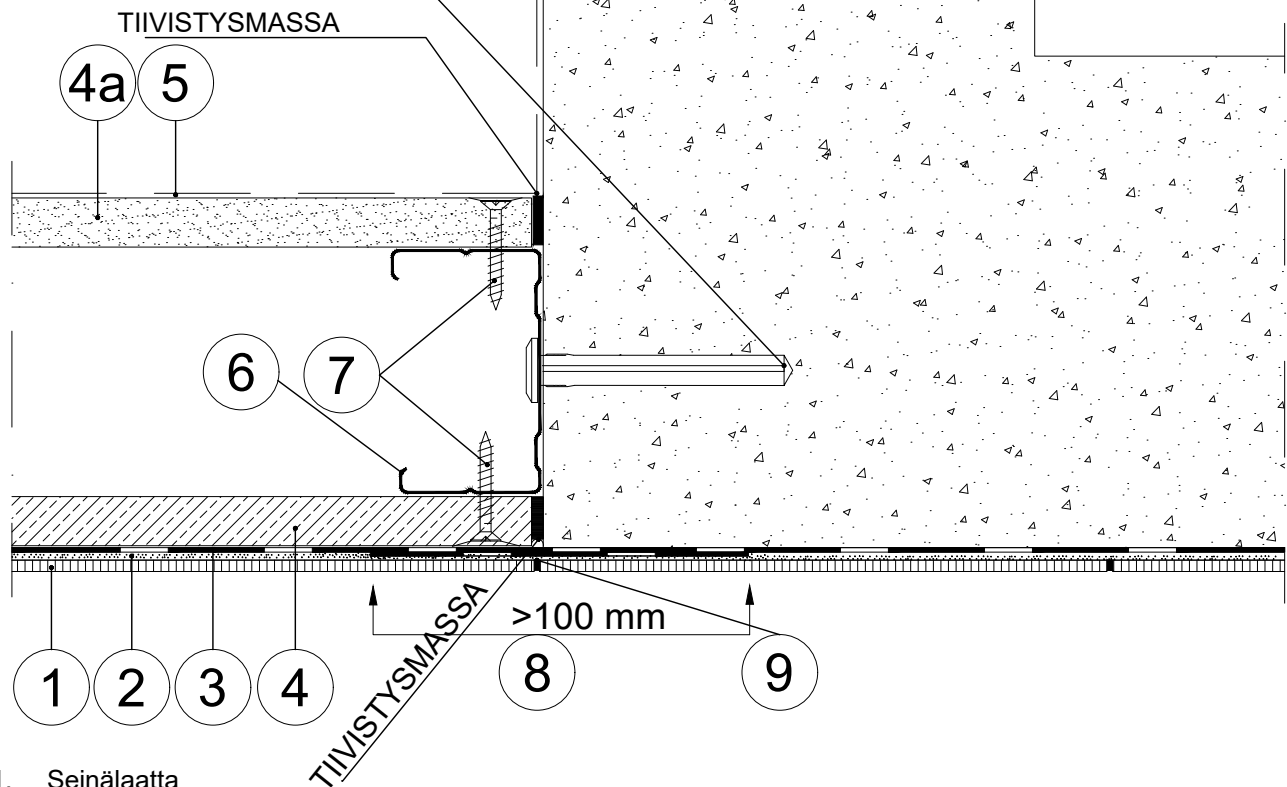
Kohde: Gyproc Kylpyhuonejärjestelmä

Sisältö: Kipsilevy- ja betoniseinän liittämä: suora liitos



Mk 1:2 | Rev. 2 | Pvm. 2023-03-31 | Piir.nro. DO 06.2

KIINNIKKEET > k400 ALUSTAN MUKAAN



1. Seinälaatta
2. Kiinnityslaasti
3. Kosteussulkukäsittely + sertifioitu vedeneristysjärjestelmä, esim. WeberSafe tai WeberSmart
4. GYPROC-kipsilevy HABITO 13

Runkojako				DoP	
6	<k600	<k450	<k400	<k300	GYPROC
4	1xGH 13	1xGHE 13			DoP nro: HABITO002 EN 520:2004+A1:2009 GH13/ GHE 13, DFIR
					DoP nro: G520 EN 520:2004+A1:2009 GFL18, DF GEK/GEKE13, DIR GR 13/GRIE13, DIRH2
					DoP nro: GFL 15 Fireline EN 520:2004+A1:2009 GFL15/ GFLE 15, DF

- 4a. GYPROC-kipsilevy GEK 13, GEKE 13 , GR 13, GRE 13, GH 13, GHE 13, GFL15, GFLE 15 tai GFL 18
5. Pintakäsittely huoneselityksen mukaisesti
6. Teräs- tai puuranka \geq R66
7. Kiinnitystapa ja ruuvityyppi, liitteessä 2
8. Levysauma vahvistetaan vahvikekangaskaistalla, joka kiinnitetään kosteussulkuun vedeneristysmassalla ennen vedeneristeen asentamista
9. Weber Xerm 847 Epoksikiinnityslaasti

*Luokitukset Gyproc käsikirjan mukaisesti /rakennetyyppi:

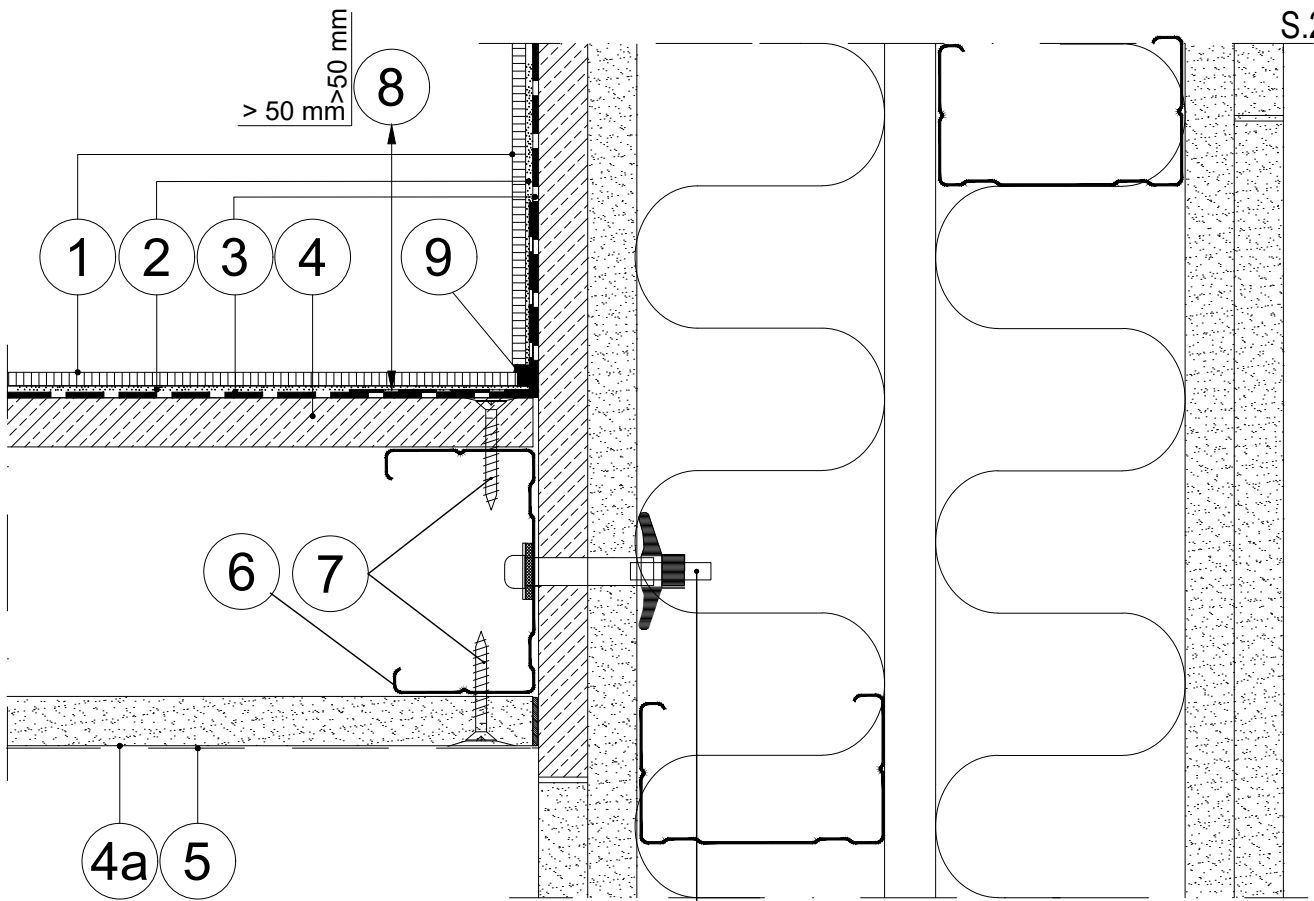
Äänitasoeroluku	DnT,w 33/30 dB *)
Palonkestoluokka	EI 30 *)
Max seinäkorkeus	3500/4200 mm *)
Max seinäkorkeus palon kanssa	3000 mm *)

Kohde: Gyproc Kylpyhuonejärjestelmä

Sisältö: Kipsilevy- ja betoniseinän liittämä: suora liitos

Mk 1:2 | Rev. 2 | Pvm. 2023-03-31 | Piir.nro. DO 06.3





1. Seinälaatta **OHUTLEVYANKKURI k400**
 2. Kiinnityslaasti
 3. Kosteussulkukäsittely + sertifioitu vedeneristysjärjestelmä, esim. WeberSafe tai WeberSmart
 4. GLASROC- tai GYPROC- levy

Runkojako				DoP		
6	<k600	<k450	<k400	<k300	GYPROC	GLASROC
4	2xGHO 13 tai 2xGRI 13, 2xGEK 13 2xGR 13 2xGFL15, 2xGRIX 13, 1xGH 13 1xGFL18	1xGHE 13 tai 1xGRIE 13, 1xGEKE 13 1xGRE 13 1xGFLE15, 1xGRIXE 13	1xGH 13 tai 1xGRI 13, 1xGEK 13 1xGR 13 1xGFL15, 1xGRIX 13	1xGHOE 13	DoP nro: G520 EN 520:2004+A1:2009 GFL 18, DF GEK/GEKE13, DIR GR 13/ GRIE 13, DIRH2	DoP nro: GHO15283-1 EN 15283-1:2008 GHO13/ GHOE 13, GM-H1 GRIX/ GRIXE13
					DoP nro: HABITO002 EN 520:2004+A1:2009 GH13/ GHE 13, DFIR	
					DoP nro: GFL 15 Fireline EN 520:2004+A1:2009 GFL15/ GFLE 15, DF	

- 4a. GYPROC-kipsilevy GN 13, GNE 13, GEK 13, GEKE 13 , GR 13, GRE 13, GH 13, GHE 13, GFL15, GFLE 15 tai GFL 18
 5. Pintakäsittely huoneselityksen mukaisesti
 6. Teräs- tai puuranka \geq R66 tai SlimWall R45
 7. Kiinnitystapa ja ruuvityyppi, liitteessä 2
 8. Levysauma vahvistetaan vahvikekangaskaistalla, joka kiinnitetään kosteussulkuun vedeneristysmassalla ennen vedeneristeen asentamista
 9. Alustaan ja rakenteeseen sopiva tiivistysmassa

*Luokitukset Gyproc käsikirjan mukaisesti /rakennetyyppi:

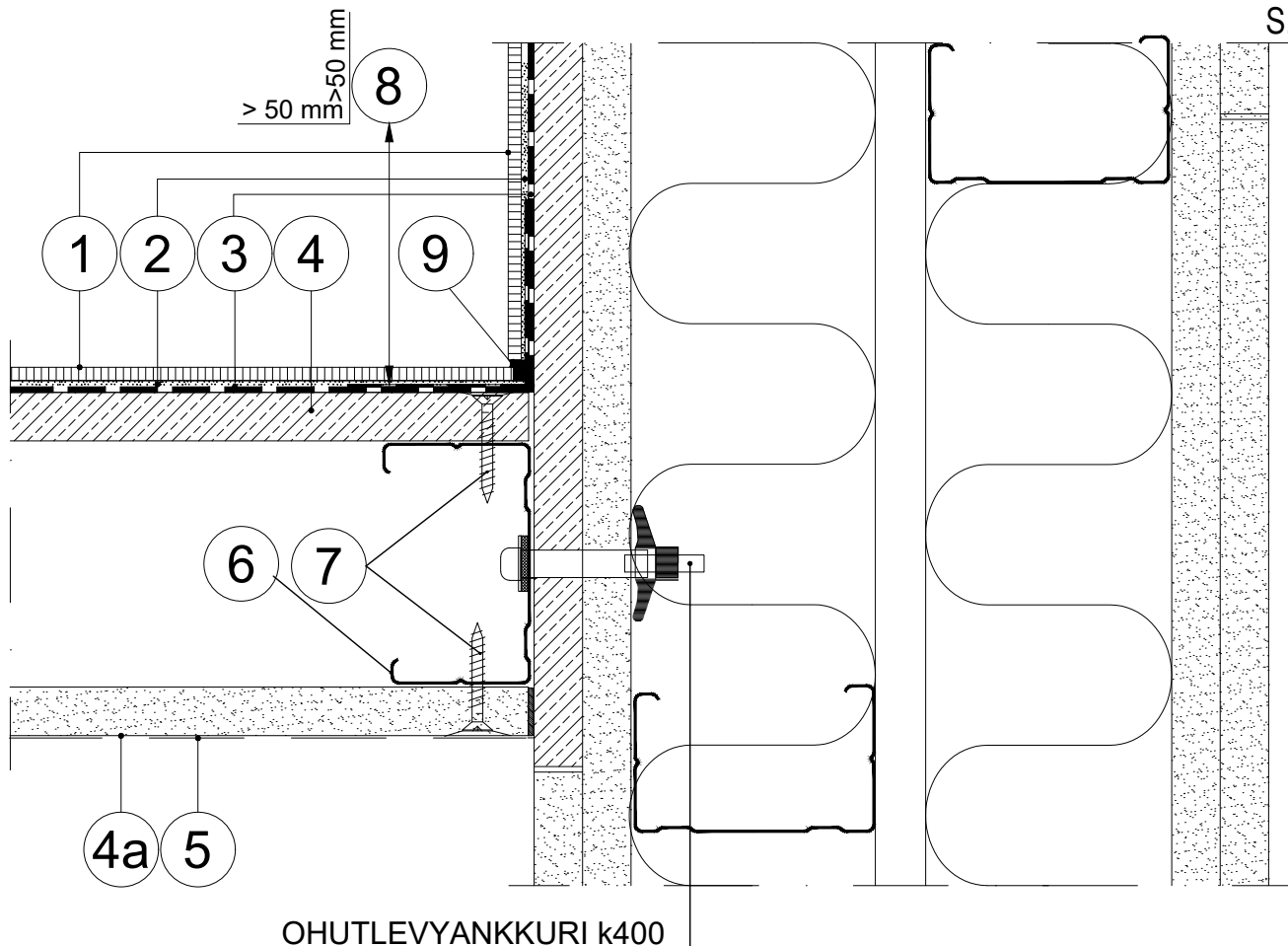
Äänitasoeroluku	DnT,w 30-40 dB *)
Palonkestoluokka	EI 30 / EI 60 *)
Max seinäkorkeus	3000-4700 mm *)
Max seinäkorkeus palon kanssa	3000-4000 mm *)

Kohde: Gyproc Kylpyhuonejärjestelmä

Sisältö: Sisäisen ja osastoivan kipsilevyseinän liittymä, sisäkulma

Mk 1:2 | Rev. 2 | Pvm. 2023-03-31 | Piir.nro. DO 07.1

gyproc



OHUTLEVYANKKURI k400

1. Seinälaatta
2. Kiinnityslaasti
3. Kosteussulkukäsittely + sertifioitu vedeneristysjärjestelmä, esim. WeberSafe tai WeberSmart
4. GLASROC -levy

Runkojako				DoP		
6	≤k600	≤k450	≤k400	≤k300	GYPROC	GLASROC
4	2xGRIX 13	1xGRIXE 13	1xGRIX 13	1xGHOE 13	DoP nro: G520 EN 520:2004+A1:2009 GEK/GEKE13, DIR	DoP nro: GHO15283-1 EN 15283-1:2008 GHO13/ GHOE 13, GM-H1 GRIX/ GRIXE13

- 4a. GYPROC-kipsilevy GEK 13 tai GEKE 13
5. Pintakäsittely huoneselityksen mukaisesti
6. Teräs- tai puuranka \geq R66 tai SlimWall R45 HVS:ssä
7. Kiinnitystapa ja ruuvityyppi, liitteessä 2
8. Levysauma vahvistetaan vahvikekangaskaistalla, joka kiinnitetään kosteussulkuun vedeneristysmassalla ennen vedeneristeen asentamista
9. Alustaan ja rakenteeseen sopiva tiivistysmassa

*Luokitukset Gyproc käsikirjan mukaisesti /rakennetyyppi:

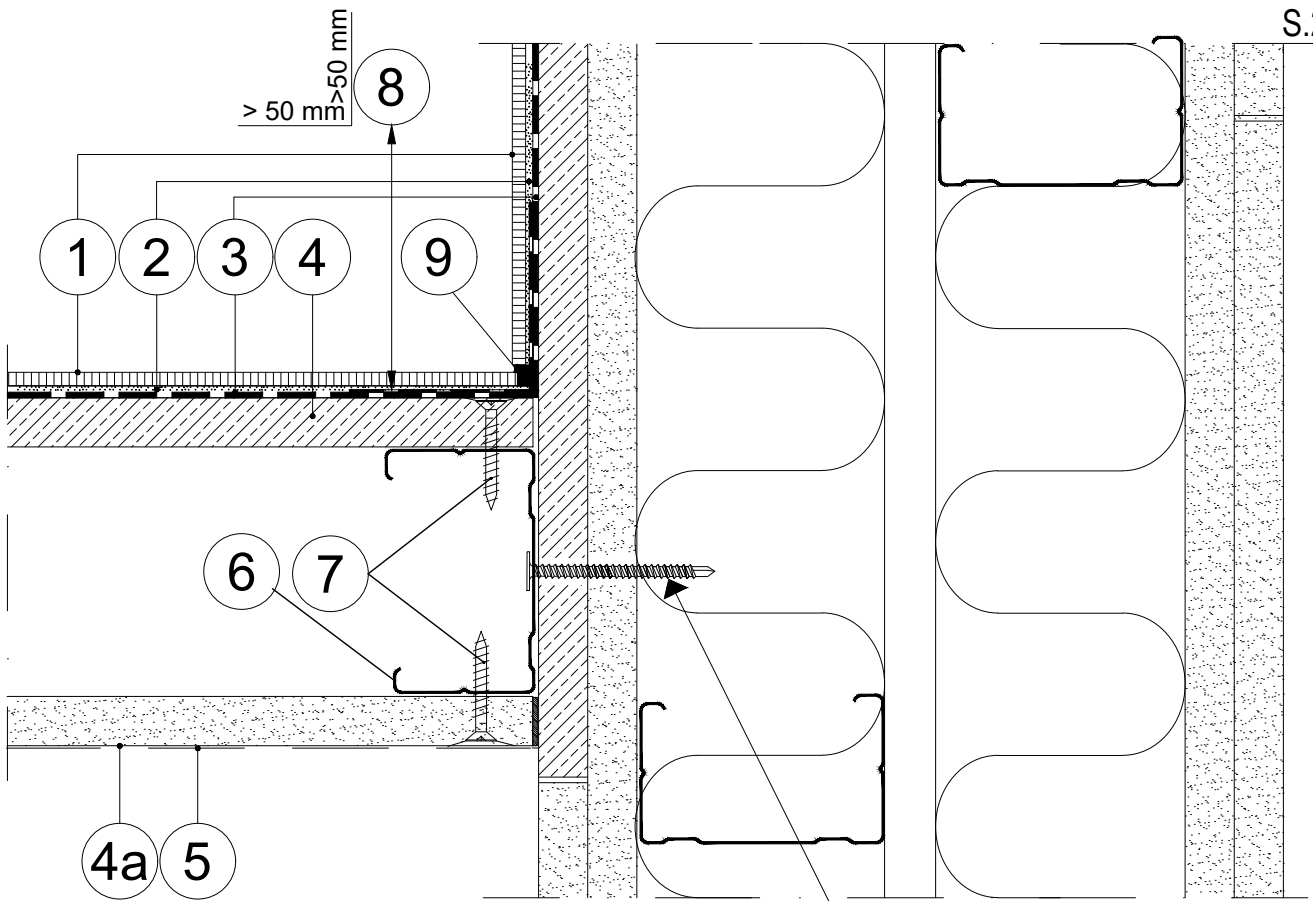
Äänitasoeroluku	DnT,w 33/30 dB *)
Palonkestoluokka	EI 30 *)
Max seinäkorkeus	3900 mm *)
Max seinäkorkeus palon kanssa	3000 mm *)

Kohde: Gyproc Kylpyhuonejärjestelmä

Sisältö: Sisäisen ja osastoivan kipsilevyseinän liittymä, sisäkulma



Mk 1:2 | Rev. 2 | Pvm. 2023-03-31 | Piir.nro. DO 07.2



**RUUVI KIINNITYS k400 KUN HVS:SSÄ
2 x GYPROC HABITO**

1. Seinälaatta
2. Kiinnityslaasti
3. Kosteussulkukäsittely + sertifioitu vedeneristysjärjestelmä, esim. WeberSafe tai WeberSmart
4. GYPROC-kipsilevy HABITO 13

Runkojako				DoP	
6	≤k600	≤k450	≤k400	GYPROC	
4	1xGH 13	1xGHE 13		DoP nro: HABITO002 EN 520:2004+A1:2009 GH13/ GHE 13, DFIR	DoP nro: G520 EN 520:2004+A1:2009 GFL18, DF GEK/GEKE13, DIR GR 13/GRIE13, DIRH2
				DoP nro: GFL 15 Fireline EN 520:2004+A1:2009 GFL15/ GFLE 15, DF	

- 4a. GYPROC-kipsilevy GEK 13, GEKE 13, GR 13, GRE 13, GH 13, GHE 13, GFL15, GFLE 15 tai GFL 18
5. Pintakäsittely huoneselityksen mukaisesti
6. Teräs- tai puuranka \geq R66 tai SlimWall R45 HVS:ssä
7. Kiinnitystapa ja ruuvityyppi, liitteessä 2
8. Levysauma vahvistetaan vahvikekangaskaistalla, joka kiinnitetään kosteussulkuun vedeneristysmassalla ennen vedeneristeen asentamista
9. Alustaan ja rakenteeseen sopiva tiivistysmassa

* Luokitukset Gyproc käsikirjan mukaisesti /rakennetyyppi:

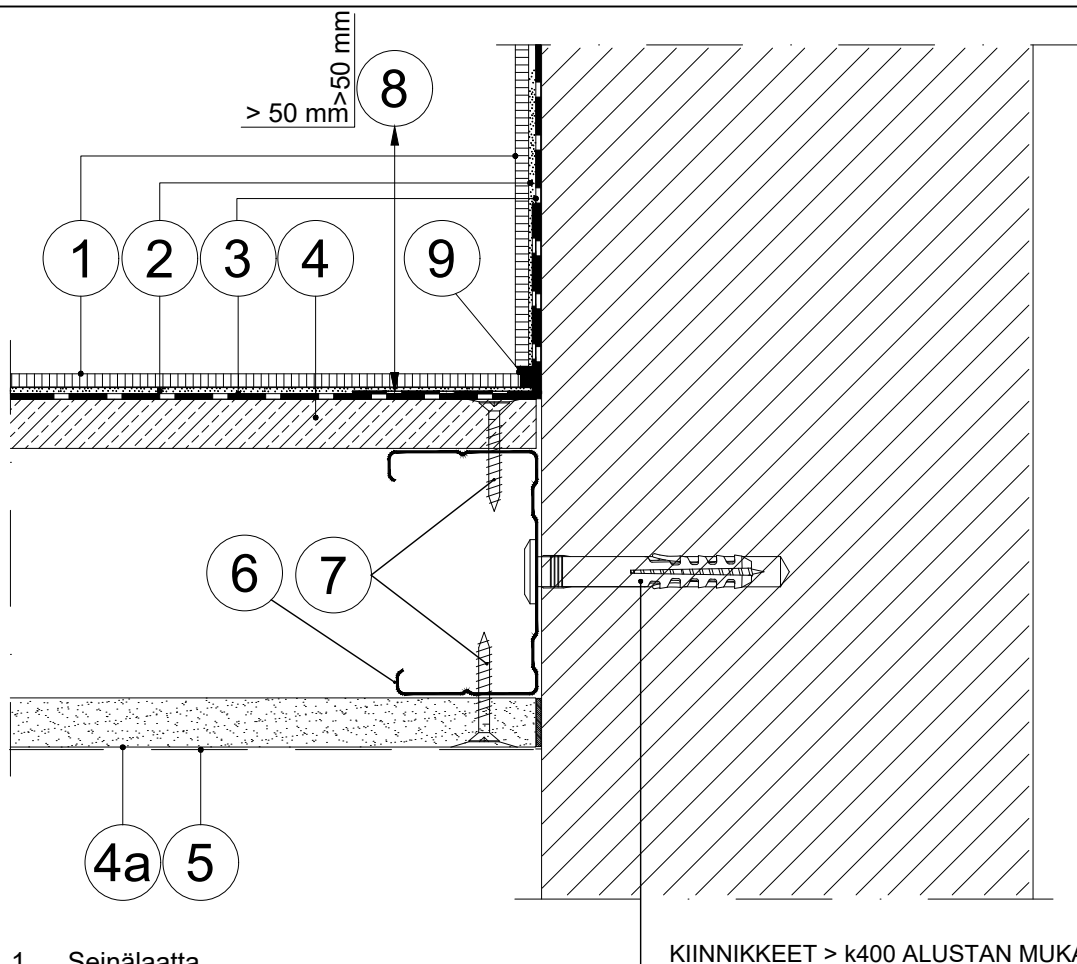
Äänitasoeroluku	DnT,w 33/30 dB	*)
Palonkestoluokka	EI 30	*)
Max seinäkorkeus	3500/4200 mm	*)
Max seinäkorkeus palon kanssa	3000 mm	*)

Kohde: Gyproc Kylpyhuonejärjestelmä

Sisältö: Sisäisen ja osastoivan kipsilevyseinän liittymä, sisäkulma



Mk 1:2 | Rev. 2 | Pvm. 2023-03-31 | Piir.nro. DO 07.3



1. Seinälaatta
2. Kiinnityslaasti
3. Kosteussulkukäsittely + sertifioitu vedeneristysjärjestelmä, esim. WeberSafe tai WeberSmart
4. GLASROC tai GYPROC levy

Runkojako				DoP		
6	<k600	<k450	<k400	<k300	GYPROC	GLASROC
4	2xGHO 13 tai 2xGRI 13, 2xGEK 13	1xGHE 13 tai 1xGRIE 13, 1xGEKE 13	1xGH 13 tai 1xGRI 13, 1xGEK 13	1xGHOE 13	DoP nro: G520 EN 520:2004+A1:2009 GFL 18, DF GEK/GEKE13, DIR GR 13/ GRIE 13, DIRH2	DoP nro: GHO15283-1 EN 15283-1:2008 GHO13/ GHOE 13, GM-H1 GRIX/ GRIXE13
	2xGR 13 2xGFL15, 2xGRIX 13, 1xGH 13 1xGFL18	1xGRE 13 1xGFLE15, 1xGRIXE 13	1xGR 13 1xGFL15, 1xGRIX 13		DoP nro: HABITO002 EN 520:2004+A1:2009 GH13/ GHE 13, DFIR	
					DoP nro: GFL 15 Fireline EN 520:2004+A1:2009 GFL15/ GFLE 15, DF	

- 4a. GYPROC kipsilevy GN 13, GNE 13, GEK 13, GEKE 13, GR 13, GRE 13, GH 13, GHE 13, GFL15, GFLE 15 tai GFL 18
5. Pintakäsittely huoneselityksen mukaisesti
6. Teräs- tai puuranka $\geq R66$
7. Kiinnitystapa ja ruuvityyppi, liitteessä 2
8. Levysauma vahvistetaan vahvikekangaskaistalla, joka kiinnitetään kosteussulkuun vedeneristysmassalla ennen vedeneristeen asentamista
9. Alustaan ja rakenteeseen sopiva tiivistysmassa

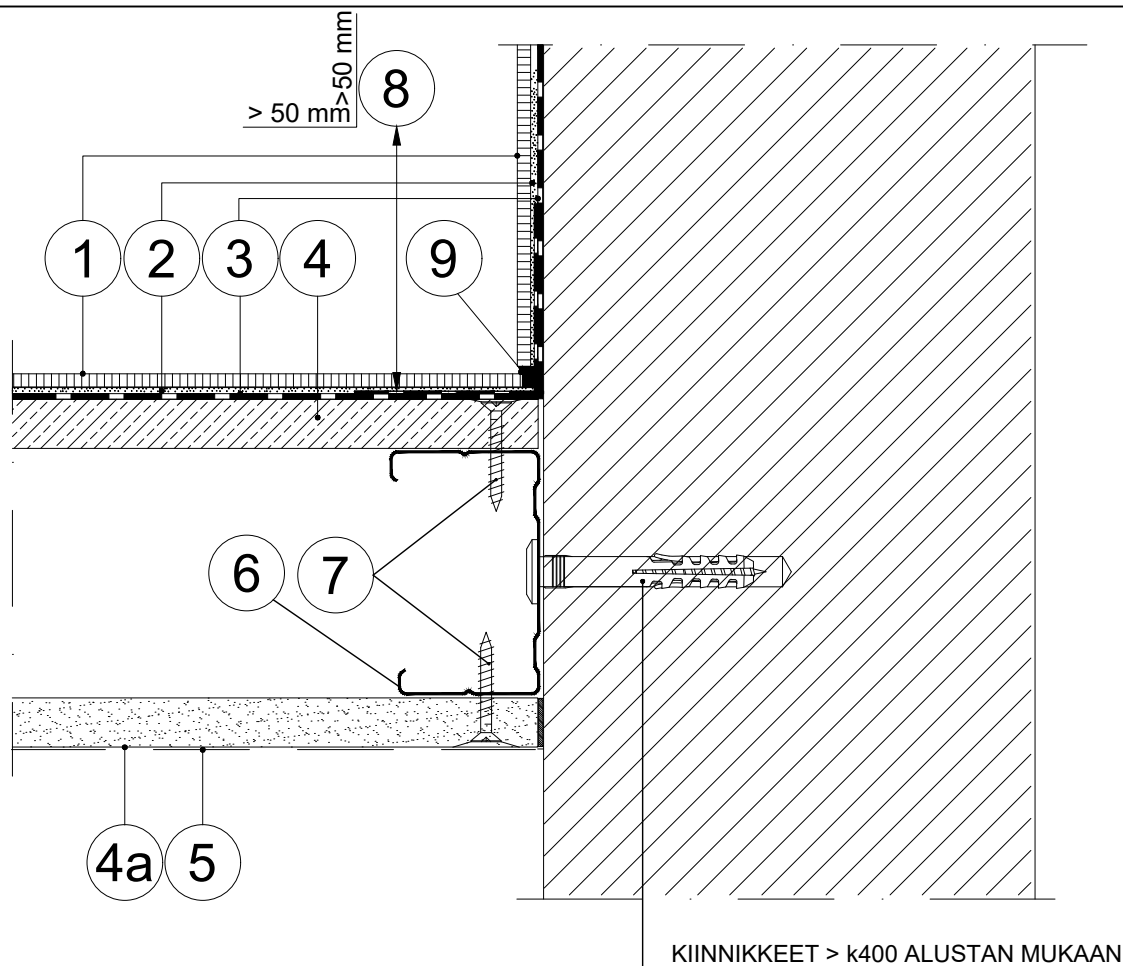
*Luokitukset Gyproc käsikirjan mukaisesti /rakennetyyppi:

Äänitasoeroluku	DnT,w 30-40 dB *)
Palonkestoluokka	EI 30 / EI 60 *)
Max seinäkorkeus	3000-4700 mm *)
Max seinäkorkeus palon kanssa	3000-4000 mm *)

Kohde: Gyproc Kylpyhuonejärjestelmä

Sisältö: Kipsilevyseinän ja osastoivan tiiliseinän liittymän, sisäkulma

Mk 1:2 | Rev. 2 | Pvm. 2023-03-31 | Piir.nro. DO 08.1



1. Seinälaatta
2. Kiinnityslaasti
3. Kosteussulkukäsittely + sertifioitu vedeneristysjärjestelmä, esim. WeberSafe tai WeberSmart
4. GLASROC -levy

Runkojako				DoP		
6	≤k600	≤k450	≤k400	≤k300	GYPROC	GLASROC
4	2xGRIX 13	1xGRIXE 13	1xGRIX 13	1xGHOE 13	DoP nro: G520 EN 520:2004+A1:2009 GEK/GEKE13, DIR	DoP nro: GHO15283-1 EN 15283-1:2008 GHO13/ GHOE 13, GM-H1 GRIX/ GRIXE13

- 4a. GYPROC-kipsilevy GEK 13 tai GEKE 13
5. Pintakäsittely huoneselityksen mukaisesti
6. Teräs- tai puuranka $\geq R66$
7. Kiinnitystapa ja ruuvityyppi, liitteessä 2
8. Levysauma vahvistetaan vahvikekangaskaistalla, joka kiinnitetään kosteussulkuun vedeneristysmassalla ennen vedeneristeen asentamista
9. Alustaan ja rakenteeseen sopiva tiivistysmassa

* Luokitukset Gyproc käsikirjan mukaisesti /rakennetyyppi:

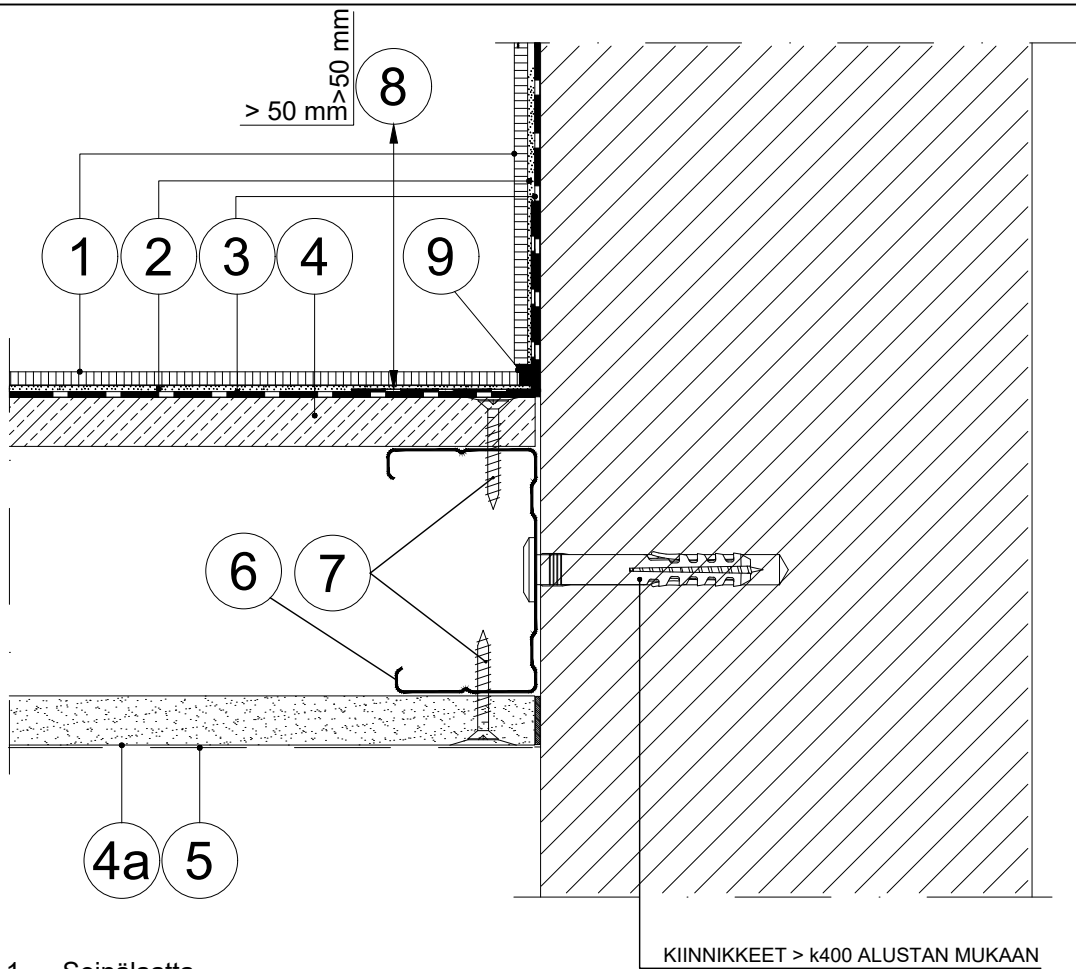
Äänitasoeroluku	DnT,w 33/30 dB *)
Palonkestoluokka	EI 30 *)
Max seinäkorkeus	3900 mm *)
Max seinäkorkeus palon kanssa	3000 mm *)

Kohde: Gyproc Kylpyhuonejärjestelmä

Sisältö: Kipsilevyseinän ja osastoivan tiiliseinän liittymän, sisäkulma

Mk 1:2 | Rev. 2 | Pvm. 2023-03-31 | Piir.nro. DO 08.2

 gyproc



1. Seinälaatta
2. Kiinnityslaasti
3. Kosteussulkukäsittely + sertifioitu vedeneristysjärjestelmä, esim. WeberSafe tai WeberSmart
4. GYPROC kipsilevy HABITO 13

Runkojako				DoP	
6	≤k600	≤k450	≤k400	GYPROC	
4	1xGH 13	1xGHE 13		DoP nro: HABITO002 EN 520:2004+A1:2009 GH13/ GHE 13, DFIR	DoP nro: G520 EN 520:2004+A1:2009 GFL18, DF GEK/GEKE13, DIR GR 13/GRIE13, DIRH2
					DoP nro: GFL 15 Fireline EN 520:2004+A1:2009 GFL15/ GFLE 15, DF

- 4a. GYPROC kipsilevy GEK 13, GEKE 13, GR 13, GRE 13, GH 13, GHE 13, GFL15, GFLE 15 tai GFL 18
5. Pintakäsittely huoneselityksen mukaisesti
6. Teräs- tai puuranka ≥ R66
7. Kiinnitystapa ja ruuvityyppi, liitteessä 2
8. Levysauma vahvistetaan vahvikekangaskaistalla, joka kiinnitetään kosteussulkuun vedeneristysmassalla ennen vedeneristeen asentamista
9. Alustaan ja rakenteeseen sopiva tiivistysmassa

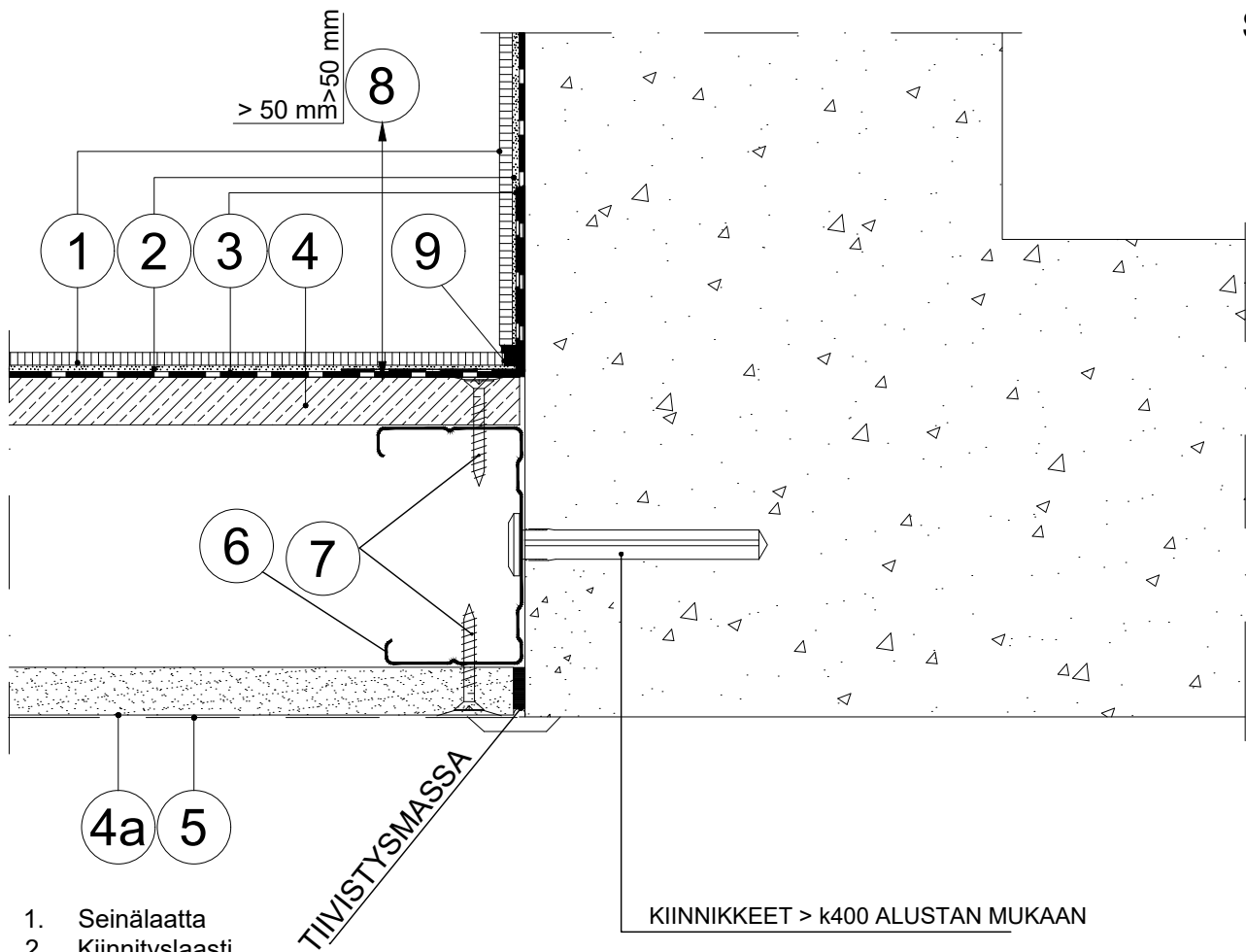
*Luokitukset Gyproc käsikirjan mukaisesti /rakennetyyppi:

Äänitasoeroluku	DnT,w 33/30 dB *)
Palonkestoluokka	EI 30 *)
Max seinäkorkeus	3500/4200 mm *)
Max seinäkorkeus palon kanssa	3000 mm *)

Kohde: Gyproc Kylpyhuonejärjestelmä

Sisältö: Kipsilevyseinän ja osastoivan tiiliseinän liittymän, sisäkulma

Mk 1:2 | Rev. 2 | Pvm. 2023-03-31 | Piir.nro. DO 08.3



1. Seinälaatta
2. Kiinnityslaasti
3. Kosteussulkukäsittely + sertifioitu vedeneristysjärjestelmä, esim. WeberSafe tai WeberSmart
4. GLASROC- tai GYPROC -levy

Runkojako				DoP		
6	<k600	<k450	<k400	<k300	GYPROC	GLASROC
4	2xGHO 13 tai 2xGRI 13, 2xGEK 13	1xGHE 13 tai 1xGRIE 13, 1xGEKE 13	1xGH 13 tai 1xGRI 13, 1xGEK 13	1xGHOE 13	DoP nro: G520 EN 520:2004+A1:2009 GFL 18, DF GEK/GEKE13, DIR GR 13/ GRIE 13, DIRH2	DoP nro: GHO15283-1 EN 15283-1:2008 GHO13/ GHOE 13, GM-H1 GRIX/ GRIXE13
	2xGR 13 2xGFL15, 2xGRIX 13, 1xGH 13 1xGFL18	1xGRE 13 1xGFLE15, 1xGRIXE 13	1xGR 13 1xGFL15, 1xGRIX 13		DoP nro: HABITO002 EN 520:2004+A1:2009 GH13/ GHE 13, DFIR	
					DoP nro: GFL 15 Fireline EN 520:2004+A1:2009 GFL15/ GFLE 15, DF	

- 4a. GYPROC kipsilevy GN 13, GNE 13, GEK 13, GEKE 13, GR 13, GRE 13, GH 13, GHE 13, GFL15, GFLE 15 tai GFL 18
5. Pintakäsittely huoneselityksen mukaisesti
6. Teräs- tai puuranka $\geq R66$
7. Kiinnitystapa ja ruuvityyppi, liitteessä 2
8. Levysauma vahvistetaan vahvikekangaskaistalla, joka kiinnitetään kosteussulkuun vedeneristysmassalla ennen vedeneristeen asentamista
9. Alustaan ja rakenteeseen sopiva tiivistysmassa

*Luokitukset Gyproc käsikirjan mukaisesti /rakennetyyppi:

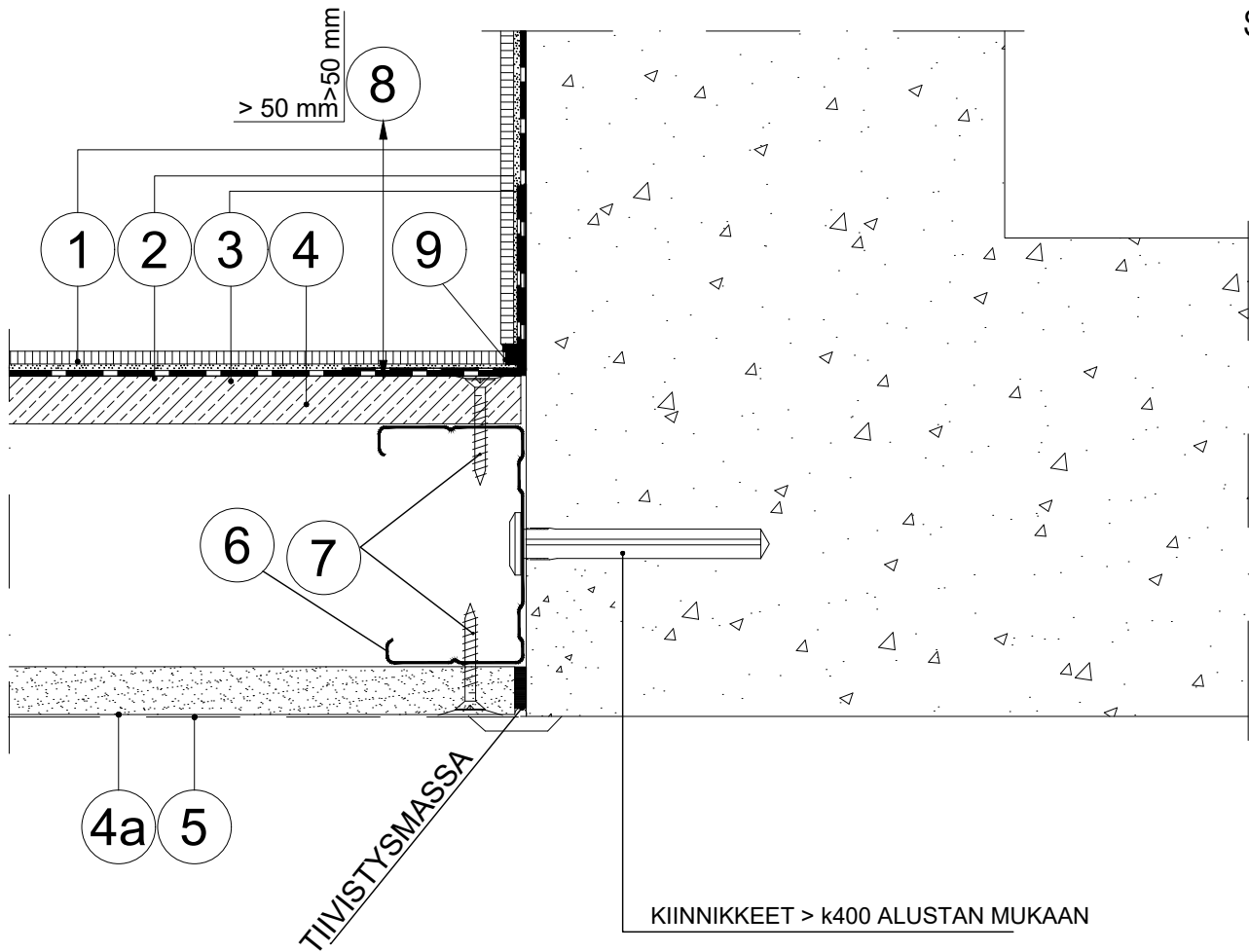
Äänitasoeroluku	DnT,w 30-40 dB *)
Palonkestoluokka	EI 30 / EI 60 *)
Max seinäkorkeus	3000-4700 mm *)
Max seinäkorkeus palon kanssa	3000-4000 mm *)

Kohde: Gyproc Kylpyhuonejärjestelmä

Sisältö: Kipsilevy- ja betoniseinän liittymä, sisäkulma



Mk 1:2 | Rev. 2 | Pvm. 2023-03-31 | Piir.nro. DO 09.1



1. Seinälaatta
2. Kiinnityslaasti
3. Kosteussulkukäsittely + sertifioitu vedeneristysjärjestelmä, esim. WeberSafe tai WeberSmart
4. GLASROC -levy

Runkojako					DoP	
6	<k600	<k450	<k400	<k300	GYPROC	GLASROC
4	2xGRIX 13	1xGRIXE 13	1xGRIX 13	1xGHOE 13	DoP nro: G520 EN 520:2004+A1:2009 GEK/GEKE13, DIR	DoP nro: GHO15283-1 EN 15283-1:2008 GHO13/ GHOE 13, GM-H1 GRIX/ GRIXE13

- 4a. GYPROC-kipsilevy GEK 13 tai GEKE 13
5. Pintakäsittely huoneselityksen mukaisesti
6. Teräs- tai puuranka $\geq R66$
7. Kiinnitystapa ja ruuvityyppi, liitteessä 2
8. Levysauma vahvistetaan vahvikekangaskaistalla, joka kiinnitetään kosteussulkuun vedeneristysmassalla ennen vedeneristeen asentamista
9. Alustaan ja rakenteeseen sopiva tiivistysmassa

*Luokitukset Gyproc käsikirjan mukaisesti /rakennetyyppi:

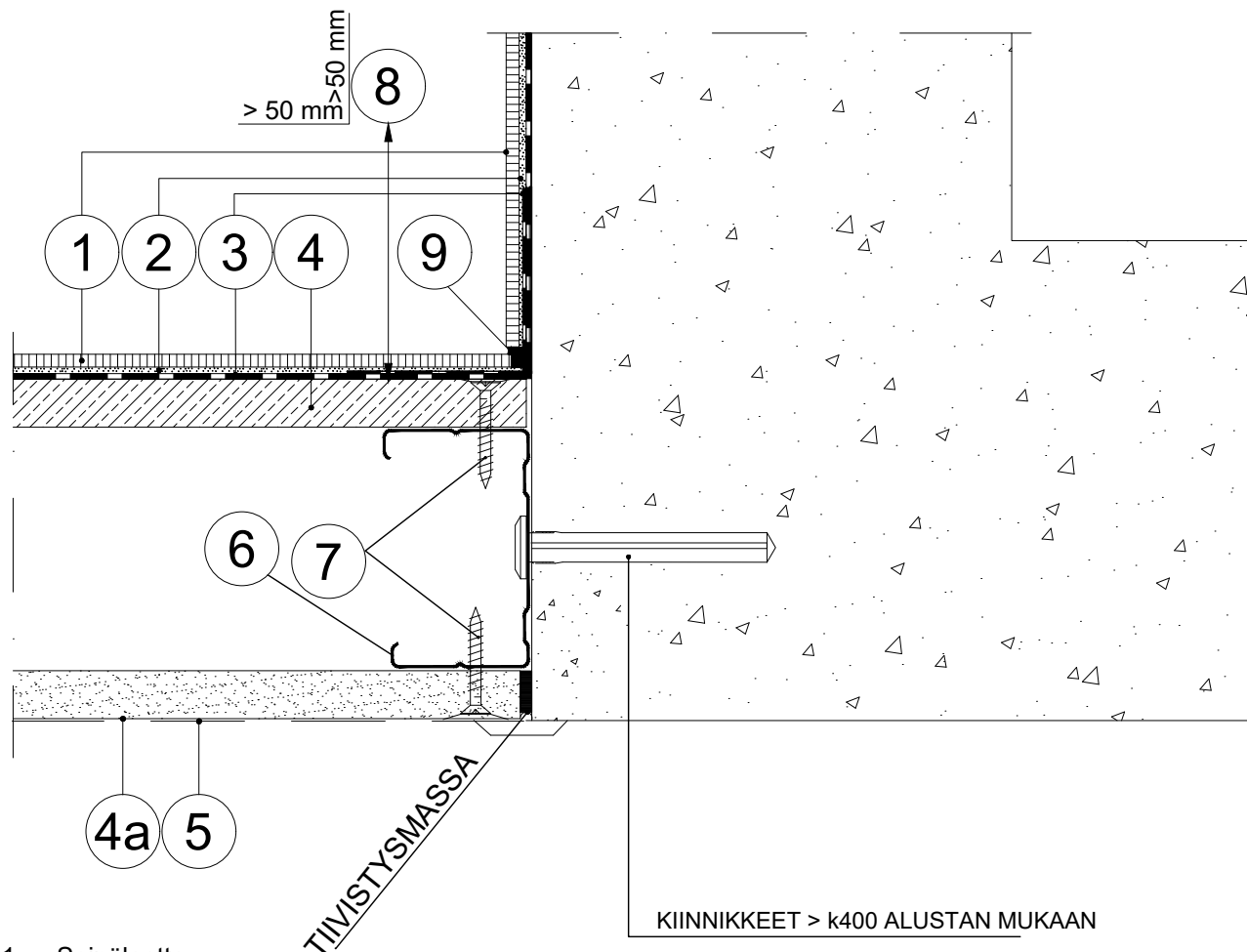
Äänitasoeroluku	DnT,w 33/30 dB *)
Palonkestoluokka	EI 30 *)
Max seinäkorkeus	3900 mm *)
Max seinäkorkeus palon kanssa	3000 mm *)

Kohde: Gyproc Kylpyhuonejärjestelmä

Sisältö: Kipsilevy- ja betoniseinän liittämä, sisäkulma



Mk 1:2 | Rev. 2 | Pvm. 2023-03-31 | Piir.nro. DO 09.2



1. Seinälaatta
2. Kiinnityslaasti
3. Kosteussulkukäsittely + sertifioitu vedeneristysjärjestelmä, esim. WeberSafe tai WeberSmart
4. GYPROC-kipsilevy HABITO 13

Runkojako				DoP	
6	<k600	<k450	<k400	<k300	GYPROC
4	1xGH 13	1xGHE 13			DoP nro: HABITO002 EN 520:2004+A1:2009 GH13/ GHE 13, DFIR
					DoP nro: G520 EN 520:2004+A1:2009 GFL18, DF GEK/GEKE13, DIR GR 13/GRIE13, DIRH2
					DoP nro: GFL 15 Fireline EN 520:2004+A1:2009 GFL15/ GFLE 15, DF

- 4a. GYPROC-kipsilevy: GEK 13, GEKE 13, GR 13, GRE 13, GH 13, GHE 13, GFL15, GFLE 15 tai GFL 18
5. Pintakäsittely huoneselityksen mukaisesti
6. Teräs- tai puuranka $\geq R66$
7. Kiinnitystapa ja ruuvityyppi, liitteessä 2
8. Levysauma vahvistetaan vahvikekangaskaistalla, joka kiinnitetään kosteussulkuun vedeneristysmassalla ennen vedeneristeen asentamista
9. Alustaan ja rakenteeseen sopiva tiivistysmassa

*Luokitukset Gyproc käsikirjan mukaisesti /rakennetyyppi:

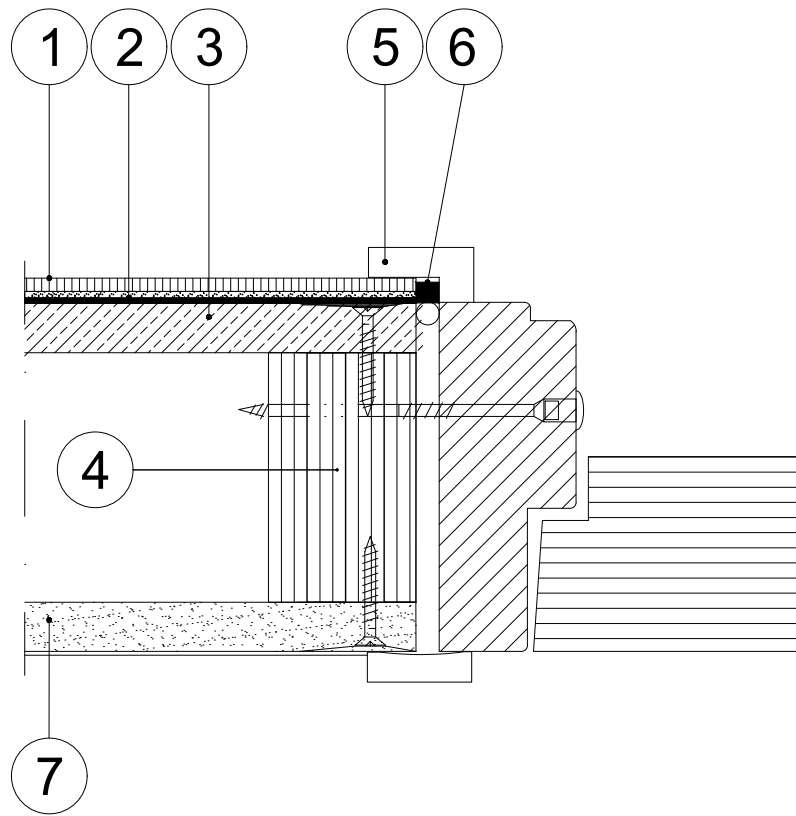
Äänitasoeroluku	DnT,w 33/30 dB *)
Palonkestoluokka	EI 30 *)
Max seinäkorkeus	3500/4200 mm *)
Max seinäkorkeus palon kanssa	3000 mm *)

Kohde: Gyproc Kylpyhuonejärjestelmä

Sisältö: Kipsilevy- ja betoniseinän liittymä, sisäkulma

gyproc

Mk 1:2 | Rev. 2 | Pvm. 2023-03-31 | Piir.nro. DO 09.3



1. Seinälaatta+ kiinnityslaasti
2. Kosteussulkukäsittely + sertifioitu vedeneristysjärjestelmä, esim. WeberSafe tai WeberSmart
3. GLASROC- tai GYPROC- levy
4. GypWood GWR tai viilupuu 66 x 39 mm

Runkojako				DoP		
6	<k600	<k450	<k400	<k300	GYPROC	GLASROC
4	2xGHO 13 tai 2xGRI 13, 2xGEK 13 2xGR 13 2xGFL15, 2xGRIX 13, 1xGH 13 1xGFL18	1xGHE 13 tai 1xGRIE 13, 1xGEKE 13 1xGRE 13 1xGFLE15, 1xGRIXE 13	1xGH 13 tai 1xGRI 13, 1xGEK 13 1xGR 13 1xGFL15, 1xGRIX 13	1xGHOE 13	DoP nro: G520 EN 520:2004+A1:2009 GFL 18, DF GEK/GEKE13, DIR GR 13/ GRIE 13, DIRH2	DoP nro: GHO15283-1 EN 15283-1:2008 GHO13/ GHOE 13, GM-H1 GRIX/ GRIXE13
					DoP nro: HABITO002 EN 520:2004+A1:2009 GH13/ GHE 13, DFIR	
					DoP nro: GFL 15 Fireline EN 520:2004+A1:2009 GFL15/ GFLE 15, DF	

5. Karmilista päätetään 5mm ennen lattialaatoitusta, rako tiivistetään yhteensopivalla saniteettisilikonilla (det. 11.1 mukaan)
6. Vedeneristysjärjestelmän kanssa yhteensopiva elastinen tiivistysmassa + tarvittaessa pohjanauha
7. GYPROC-kipsilevy: GN 13, GNE 13, GEK 13, GEKE 13 , GR 13, GRE 13, GH 13, GHE 13, GFL15, GFLE 15 tai GFL 18.
8. Kiinnitystapa ja ruuvityyppi, liitteessä 2

Kiinnitystapa tarkemmin, katso Gyproc Käsikirja ja ääniluokassa mineraalivillatiivistykset sekä joustokittaukset.

*Luokitukset Gyproc käsikirjan mukaisesti /rakennetyyppi:

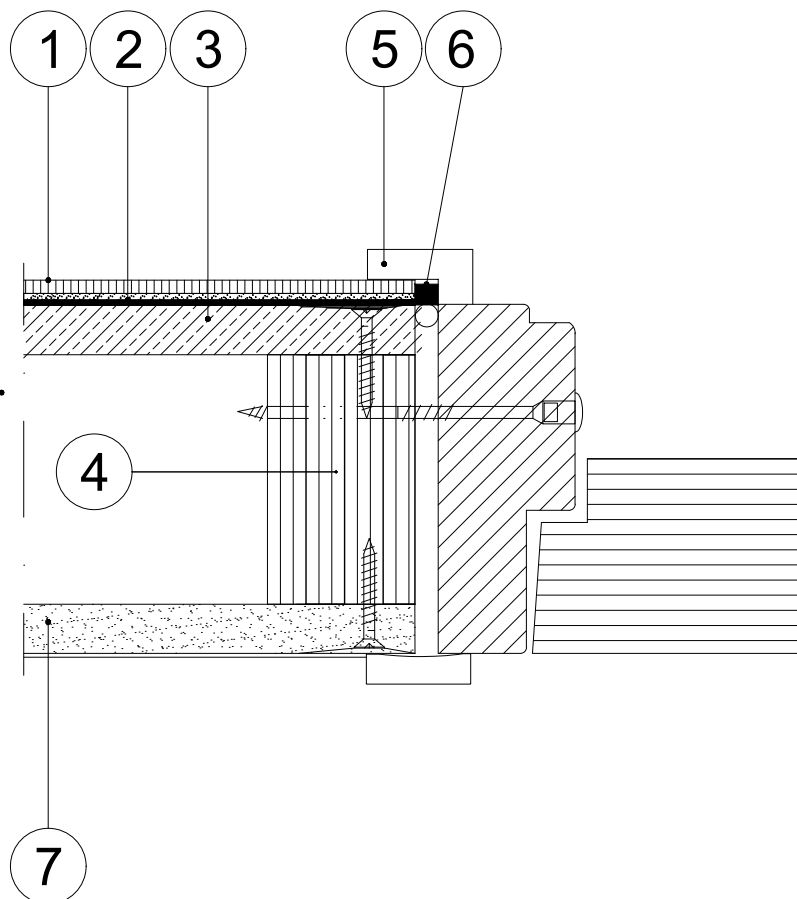
Äänitasoeroluku	DnT,w 30-40 dB *)
Palonkestoluokka	EI 30 / EI 60 *)
Max seinäkorkeus	3000-4700 mm *)
Max seinäkorkeus palon kanssa	3000-4000 mm *)

Kohde: Gyproc Kylpyhuonejärjestelmä

Sisältö: Pesuhuoneen oven ja kipsilevyseinän liittämä

Mk 1:2 | Rev. 2 | Pvm. 2023-03-31 | Piir.nro. DO 10.1

gyproc



1. Seinälaatta+ kiinnityslaasti
2. Kosteussulkukäsittely + sertifioitu vedeneristysjärjestelmä, esim. WeberSafe tai WeberSmart
3. GLASROC -levy
4. GypWood GWR tai viilupuu 66 x39

Runkojako				DoP		
6	≤k600	≤k450	≤k400	≤k300	GYPROC	GLASROC
4	2xGRIX 13	1xGRIXE 13	1xGRIX 13	1xGHOE 13	DoP nro: G520 EN 520:2004+A1:2009 GEK/GEKE13, DIR	DoP nro: GHO15283-1 EN 15283-1:2008 GHO13/ GHOE 13, GM-H1 GRIX/ GRIXE13

5. Karmilista päätetään 5mm ennen lattiaaatoistusta, rako tiivistetään yhteensopivalla saniteettisilikonilla (det. 11.1 mukaan)
6. Vedeneristysjärjestelmän kanssa yhteensopiva elastinen tiivistysmassa + tarvittaessa pohjanauha
7. GYPROC-kipsilevy: GN 13, GNE 13, GEK 13, GEKE 13 , GR 13, GRE 13, GH 13, GHE 13, GFL15, GFLE 15 tai GFL 15
8. Kiinnitystapa ja ruuvityyppi, liitteessä 2

Kiinnitystapa tarkemmin, katso Gyproc Käsikirja ja ääniluokassa mineraalivillatiivistykset sekä joustokittaukset

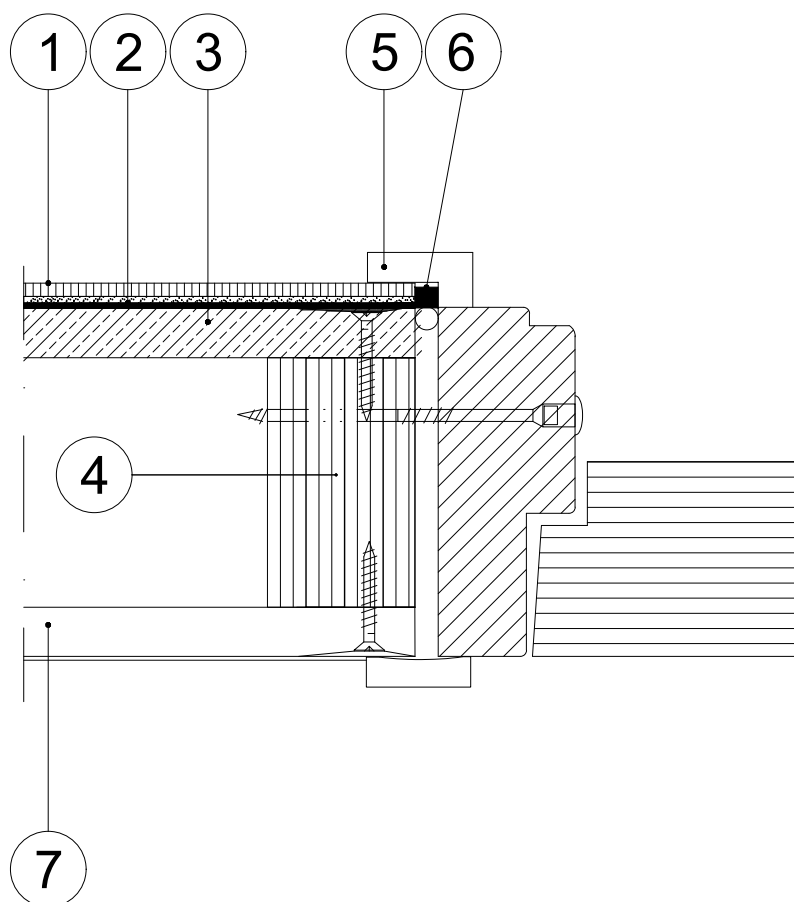
*Luokitukset Gyproc käsikirjan mukaisesti /rakennetyyppi:

Äänitasoeroluku	DnT,w 33/30 dB	*)
Palonkestoluokka	EI 30	*)
Max seinäkorkeus	3900 mm	*)
Max seinäkorkeus palon kanssa	3000 mm	*)

Kohde: Gyproc Kylpyhuonejärjestelmä

Sisältö: Pesuhuoneen oven ja kipsilevyseinän liittämä

Mk 1:2 | Rev. 2 | Pvm. 2023-03-31 | Piir.nro. DO 10.2



1. Seinälaatta+ kiinnityslaasti
2. Kosteussulkukäsittely + sertifioitu vedeneristysjärjestelmä, esim. WeberSafe tai WeberSmart
3. GYPROC-kipsilevy HABITO 13
4. GypWood GWR tai viilupuu 66 x 39 mm

Runkojako				DoP	
6	≤k600	≤k450	≤k400	GYPROC	
4	1xGH 13	1xGHE 13		DoP nro: HABITO002 EN 520:2004+A1:2009 GH13/ GHE 13, DFIR	DoP nro: G520 EN 520:2004+A1:2009 GFL18, DF GEK/GEKE13, DIR GR 13/GRIE13, DIRH2
					DoP nro: GFL 15 Fireline EN 520:2004+A1:2009 GFL15/ GFLE 15, DF

5. Karmilista päätetään 5mm ennen lattialaatoistusta, rako tiivistetään yhteensopivalla saniteettisilikonilla (det. 11.1 mukaan)
6. Vedeneristysjärjestelmän kanssa yhteensopiva elastinen tiivistysmassa + tarvittaessa pohjanauha
7. GYPROC-kipsilevy GEK 13, GEKE 13 , GR 13, GRE 13, GH 13, GHE 13, GFL15, GFLE 15 tai GFL 15
8. Kiinnitystapa ja ruuvityyppi, liitteessä 2

Kiinnitystapa tarkemmin, katso Gyproc Käskirja ja ääniluokassa mineraalivilla tiivistykset sekä joustokittaukset

* Luokitukset Gyproc käsikirjan mukaisesti /rakennetyyppi:

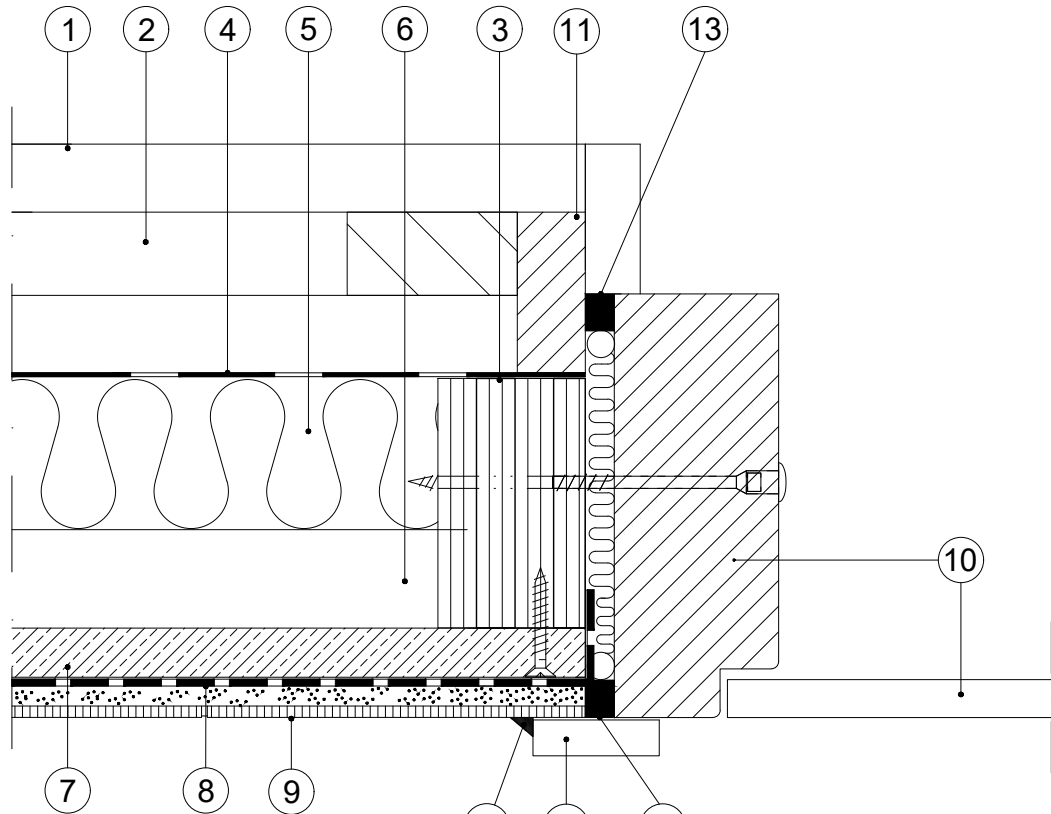
Äänitasoeroluku	DnT,w 33/30 dB	*)
Palonkestoluokka	EI 30	*)
Max seinäkorkeus	3500/4200 mm	*)
Max seinäkorkeus palon kanssa	3000 mm	*)

Kohde: Gyproc Kylpyhuonejärjestelmä

Sisältö: Pesuhuoneen oven ja kipsilevyeinän liittämä



Mk 1:2 | Rev. 2 | Pvm. 2023-03-31 | Piir.nro. DO 10.3



1. Vaaka- tai pystypaneeli (18mmx95mm)
2. Vaakakoolaus 22x100 k600 + pystykoolaus 22x45 k600, tuuletusrako
3. GypWood tai viilupuu 66 x 39 mm
4. Alumiini-paperi
5. Mineraalivilla ISOVER ACOUSTIC 50 mm
6. Paineentasaurako
7. GLASROC- tai GYPROC-levy

Runkojako				DoP		
6	≤k600	≤k450	≤k400	≤k300	GYPROC	GLASROC
4	2xGHO 13 tai 2xGRI 13, 2xGEK 13 2xGR 13 2xGFL15, 2xGRIX 13, 1xGH 13 1xGFL18	1xGHE 13 tai 1xGRIE 13, 1xGEKE 13 1xGRE 13 1xGFLE15, 1xGRIXE 13	1xGH 13 tai 1xGRI 13, 1xGEK 13 1xGR 13 1xGFL15, 1xGRIX 13	1xGHOE 13	DoP nro: G520 EN 520:2004+A1:2009 GFL 18, DF GEK/GEKE13, DIR GR 13/ GRIE 13, DIRH2	DoP nro: GHO15283-1 EN 15283-1:2008 GHO13/ GHOE 13, GM-H1 GRIX/ GRIXE13
					DoP nro: HABITO002 EN 520:2004+A1:2009 GH13/ GHE 13, DFIR <u>DoP nro: GFL 15 Fireline</u> EN 520:2004+A1:2009 GFL15/ GFLE 15, DF	

8. Kosteussulkukäsittely + sertifioitu vedeneristysjärjestelmä, esim. WeberSafe tai WeberSmart
9. Keraaminen laatta + kiinnityslaasti
10. Karmi 9 x 19, lasiovella
11. Verhouslauta päätetään noin 150 mm ennen lattialaatoitusta
12. Karmilista päätetään 5 mm ennen lattialaatoitusta, rako tiivistetään saniteettisilikonilla
13. Vedeneristysjärjestelmän kanssa yhteensopiva elastinen tiivistysmassa + tarvittaessa pohjanauha
14. Saniteettisilikoni suihkun läheisyydessä

Luokitukset Gyproc käsikirjan mukaisesti /rakennetyyppi:

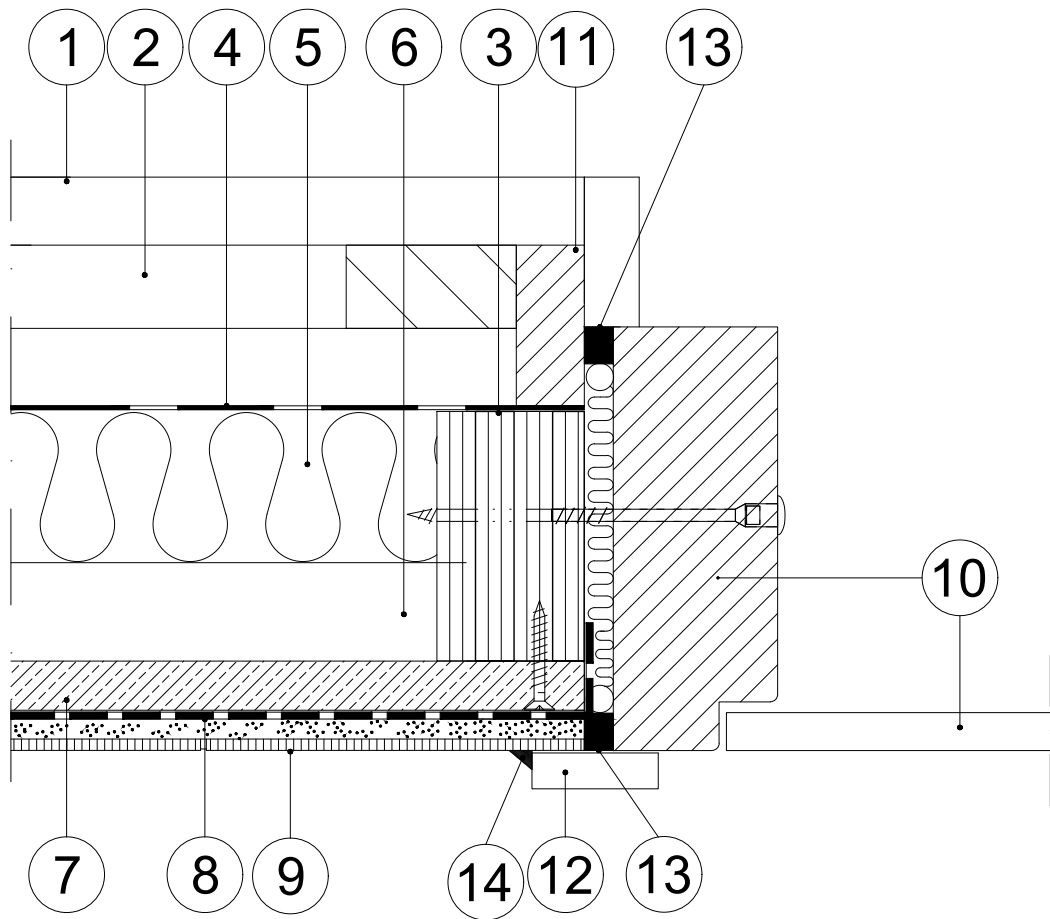
Äänitasoeroluku	_____*)
Palonkestoluokka	_____*)
Max seinäkorkeus	_____*)
Max seinäkorkeus palon kanssa	_____*)

Kohde: Gyproc Kylpyhuonejärjestelmä

Sisältö: Pesu- ja löylyhuoneen välisen oven ja kipsilevyseinän liittämä



Mk 1:2 | Rev. 2 | Pvm. 2023-03-31 | Piir.nro. DO 11.1



1. Vaaka- tai pystypaneeli (18mmx95mm)
2. Vaakakoolaus 22x100 k600 + pystykoolaus 22x45 k600, tuuletusrako
3. GypWood tai viilupuu 66 x 39 mm
4. Alumit-paperi
5. Mineraalivilla ISOVER ACOUSTIC 50 mm
6. Paineentasausrako
7. GLASROC -levy

Runkojako				DoP		
6	<k600	<k450	<k400	<k300	GYPROC	GLASROC
4	2xGRIX 13	1xGRIXE 13	1xGRIX 13	1xGHOE 13	DoP nro: G520 EN 520:2004+A1:2009 GEK/GEKE13, DIR	DoP nro: GHO15283-1 EN 15283-1:2008 GHO13/ GHOE 13, GM-H1 GRIX/ GRIXE13

8. Kosteussulkukäsittely + sertifioitu vedeneristysjärjestelmä, esim. WeberSafe tai WeberSmart
9. Keraaminen laatta + kiinnityslaasti
10. Karmi 9 x 19, lasiovella
11. Verhouslauta päätetään noin 150 mm ennen lattialaatoitusta
12. Karmilista päätetään 5 mm ennen lattialaatoitusta, rako tiivistetään saniteettisilikonilla
13. Vedeneristysjärjestelmän kanssa yhteensopiva elastinen tiivistysmassa + tarvittaessa pohjanauha
14. Saniteettisilikoni suihkun läheisyydessä

Luokitukset Gyproc käsikirjan mukaisesti /rakennetyyppi:

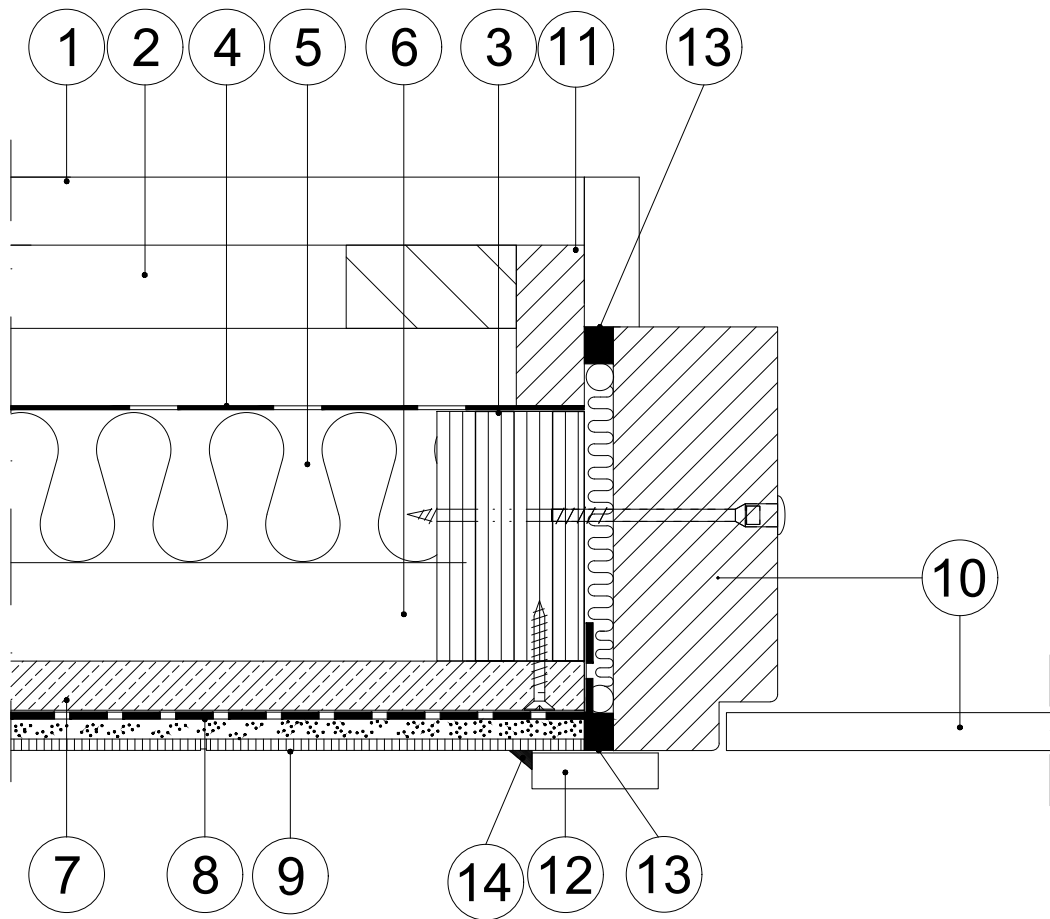
Äänitasoeroluku	_____*)
Palonkestoluokka	_____*)
Max seinäkorkeus	_____*)
Max seinäkorkeus palon kanssa	_____*)

Kohde: Gyproc Kylpyhuonejärjestelmä

Sisältö: Pesu- ja löylyhuoneen välisen oven ja kipsilevyseinän liittämä



Mk 1:2 | Rev. 2 | Pvm. 2023-03-31 | Piir.nro. DO 11.2



1. Vaaka- tai pystypaneeli (18mmx95mm)
2. Vaakakoolaus 22x100 k600 + pystykoolaus 22x45 k600, tuuletusrako
3. GypWood tai viilupuu 66 x 39 mm
4. Alumit-paperi
5. Mineraalivilla ISOVER ACOUSTIC 50 mm
6. Paineentasausrako
7. GYPROC-kipsilevy HABITO 13

Runkojako				DoP	
6	≤k600	≤k450	≤k400	GYPROC	
4	1xGH 13	1xGHE 13		DoP nro: HABITO002 EN 520:2004+A1:2009 GH13/ GHE 13, DFIR	DoP nro: G520 EN 520:2004+A1:2009 GEK/GEKE13, DIR

8. Kosteussulkukäsittely + sertifioitu vedeneristysjärjestelmä, esim. WeberSafe tai WeberSmart
9. Keraaminen laatta + kiinnityslaasti
10. Karmi 9 x 19, lasiovella
11. Verhouslauta päätetään noin 150 mm ennen lattiaaaloitusta
12. Karmilista päätetään 5 mm ennen lattiaaaloitusta, rako tiivistetään saniteettisilikonilla
13. Vedeneristysjärjestelmän kanssa yhteensopiva elastinen tiivistysmassa + tarvittaessa pohjanauha
14. Saniteettisilikoni suihkun läheisyydessä

Luokitukset Gyproc käsikirjan mukaisesti /rakennetyyppi:

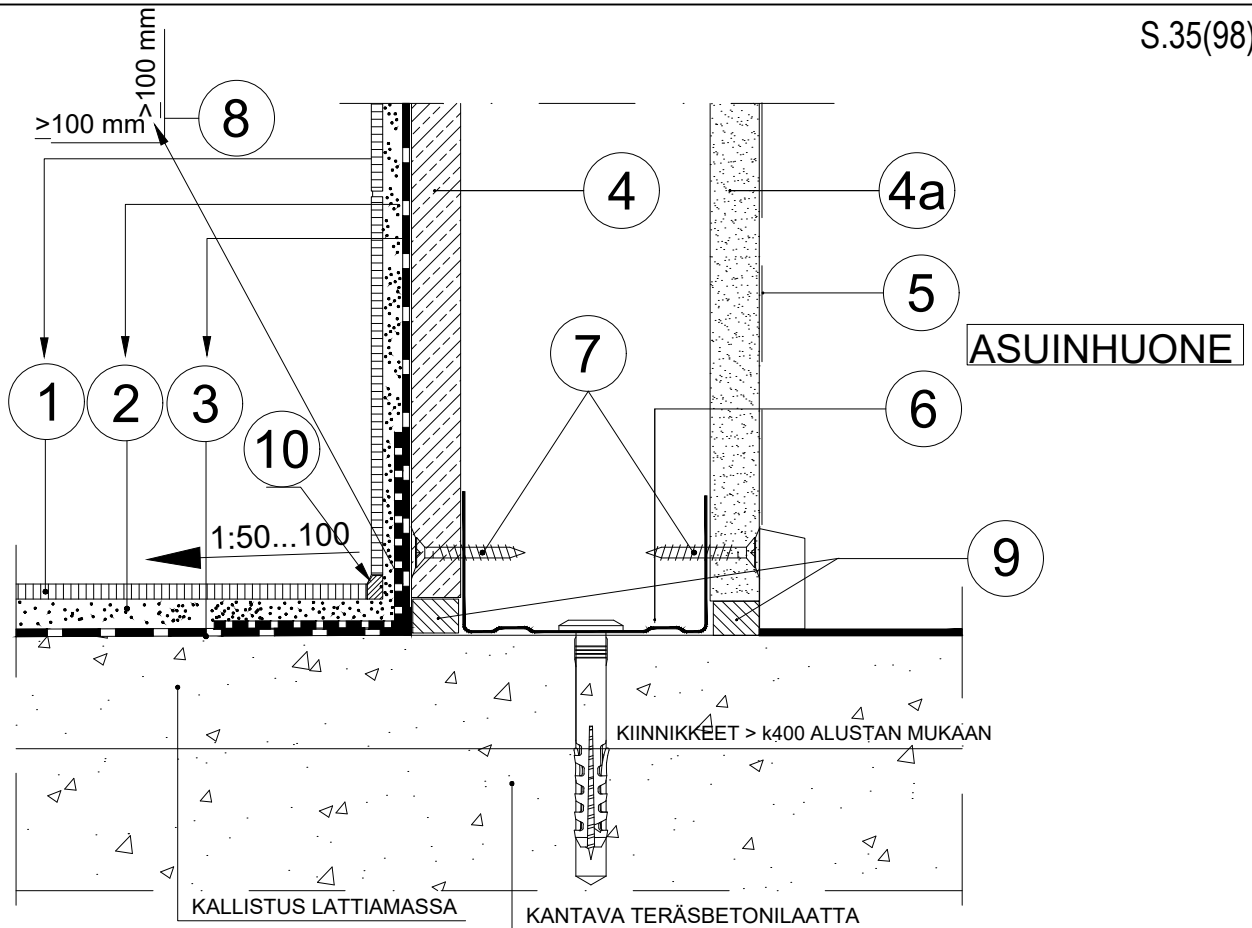
Äänitasoeroluku	_____	_____*)
Palonkestoluokka	_____	_____*)
Max seinäkorkeus	_____	_____*)
Max seinäkorkeus palon kanssa	_____	_____*)

Kohde: Gyproc Kylpyhuonejärjestelmä

Sisältö: Pesu- ja löylyhuoneen välisen oven ja kipsilevyseinän liittämä



Mk 1:2 | Rev. 2 | Pvm. 2023-03-31 | Piir.nro. DO 11.3



1. Seinälaatta
2. Kiinnityslaasti
3. Kosteussulkukäsittely + sertifioitu vedeneristysjärjestelmä, esim. WeberSafe tai WeberSmart
4. GLASROC- tai GYPROC - levy

Runkojako				DoP		
6	≤k600	≤k450	≤k400	≤k300	GYPROC	GLASROC
4	2xGHO 13 tai 2xGRI 13, 2xGEK 13 2xGR 13 2xGFL15, 2xGRIX 13, 1xGH 13 1xGFL18	1xGHE 13 tai 1xGRIE 13, 1xGEKE 13 1xGRE 13 1xGFLE15, 1xGRIXE 13	1xGH 13 tai 1xGRI 13, 1xGEK 13 1xGR 13 1xGFL15, 1xGRIX 13	1xGHOE 13	DoP nro: G520 EN 520:2004+A1:2009 GFL 18, DF GEK/GEKE13, DIR GR 13/ GRIE 13, DIRH2	DoP nro: GHO15283-1 EN 15283-1:2008 GHO13/ GHOE 13, GM-H1 GRIX/ GRIXE13
					DoP nro: HABITO002 EN 520:2004+A1:2009 GH13/ GHE 13, DFIR	
					DoP nro: GFL 15 Fireline EN 520:2004+A1:2009 GFL15/ GFLE 15, DF	

- 4a. GYPROC-kipsilevy: GN 13, GNE 13, GEK 13, GEKE 13, GR 13, GRE 13, GH 13, GHE 13, GFL15, GFLE 15 tai GFL 18
5. Pintakäsittely huoneselityksen mukaisesti
6. Teräs- tai puuranka ≥ R66
7. Kiinnitystapa ja ruuvityyppi, liitteessä 2
8. Liitos vahvistetaan vahvikekangaskaistalla, joka kiinnitetään kosteussulkuun vedeneristysmassalla ennen vedeneristeen asentamista
9. Alustaan ja rakenteeseen sopiva tiivistysmassa
10. Vedeneristysjärjestelmän kanssa yhteensopiva elastinen tiivistysmassa
 - pohjalle asennetaan n. 1/3 sauman paksuudesta laattasaumalaasti ja sen kuivuttua pintaan elastinen tiivistysmassa. Näin taataan esteetön reitti vedelle laatan ja vedeneristyksen välissä seinältä lattiakaivoon asti.

* Luokitukset Gyproc käsikirjan mukaisesti /rakennetyyppi:

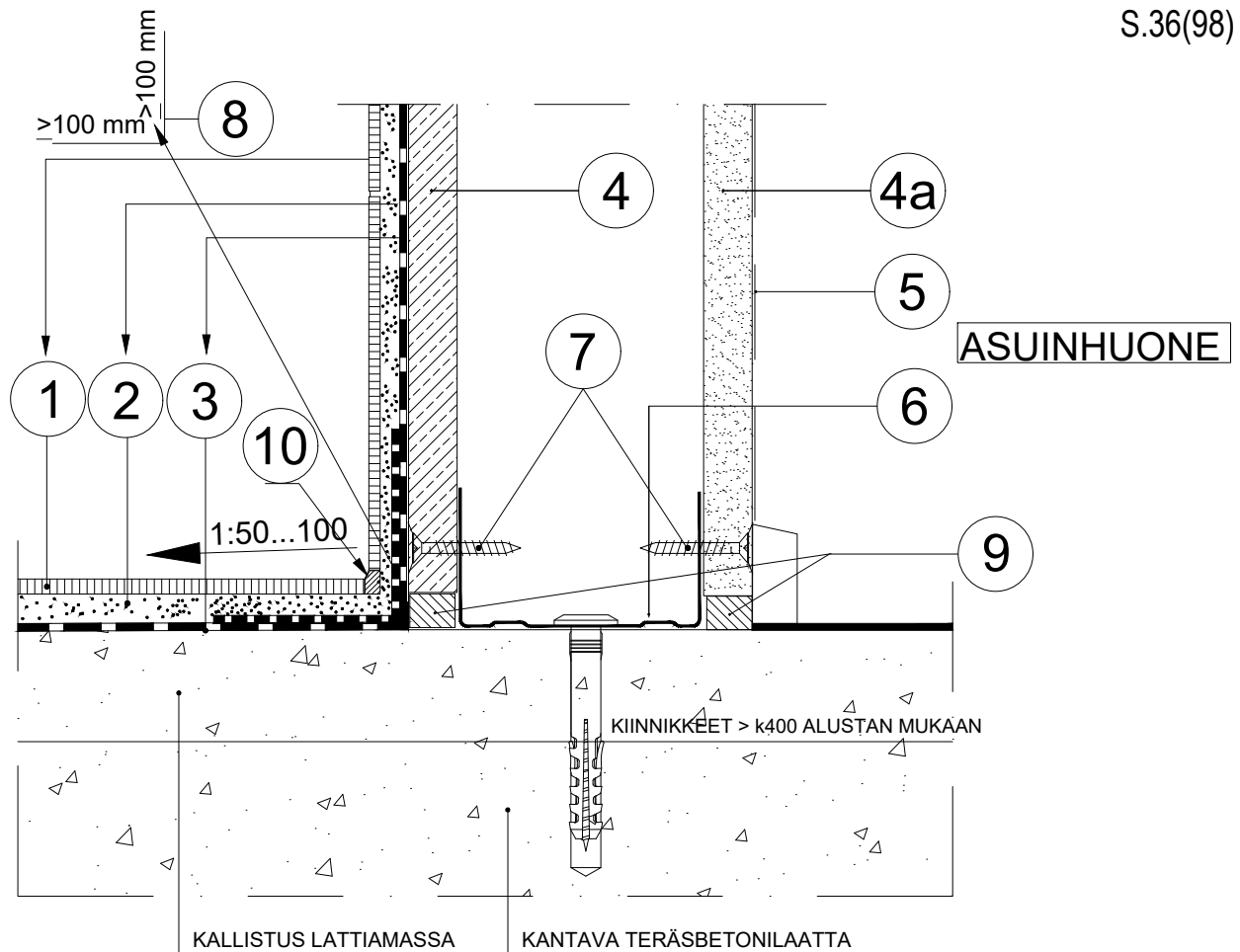
Äänitasoeroluku	DnT,w 30-40 dB *)
Palonkestoluokka	EI 30 / EI 60 *)
Max seinäkorkeus	3000-4700 mm *)
Max seinäkorkeus palon kanssa	3000-4000 mm *)

Kohde: Gyproc Kylpyhuonejärjestelmä

Sisältö: Pesuhuoneen ja kuivan tilan välisen kipsilevyseinän ja betonilaatan liittymä

gyproc

Mk 1:2 | Rev. 2 | Pvm. 2023-03-31 | Piir.nro. DO 12.1



1. Seinälaatta
2. Kiinnityslaasti
3. Kosteussulkukäsittely + sertifioitu vedeneristysjärjestelmä, esim. WeberSafe tai WeberSmart
4. GLASROC -levy

Runkojako					DoP	
6	≤k600	≤k450	≤k400	≤k300	GYPROC	GLASROC
4	2xGRIX 13	1xGRIXE 13	1xGRIX 13	1xGHOE 13	DoP nro: G520 EN 520:2004+A1:2009 GEK/GEKE13, DIR	DoP nro: GHO15283-1 EN 15283-1:2008 GHO13/ GHOE 13, GM-H1 GRIX/ GRIXE13

- 4a. GYPROC-kipsilevy GEK 13 tai GEKE 13
5. Pintakäsittely huoneselityksen mukaisesti
6. Teräs- tai puuranka $\geq R66$
7. Kiinnitystapa ja ruuvityyppi, liitteessä 2
8. Liitos vahvistetaan vahvikekangaskaistalla, joka kiinnitetään kosteussulkuun vedeneristysmassalla ennen vedeneristeen asentamista
9. Alustaan ja rakenteeseen sopiva tiivistysmassa
10. Vedeneristysjärjestelmän kanssa yhteensopiva elastinen tiivistysmassa
 - pohjalle asennetaan n. 1/3 sauman paksuudesta laattasaumalaasti ja sen kuivuttua pintaan elastisen tiivistysmassa. Näin taataan esteetön reitti vedelle laatan ja vedeneristysten välissä seinältä lattiakaivoon asti.

*Luokitukset Gyproc käsikirjan mukaisesti /rakennetyyppi:

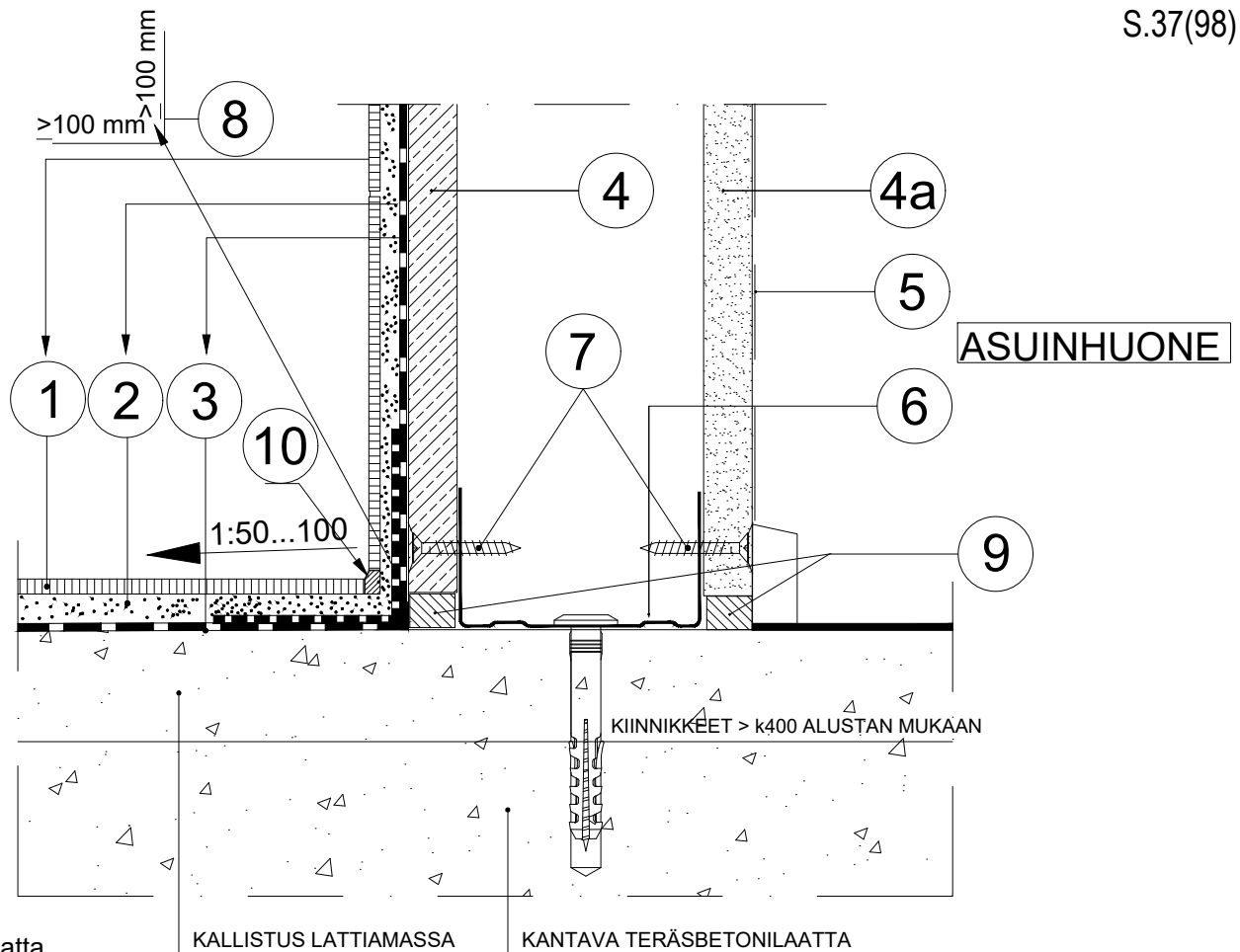
Äänitasoeroluku	DnT,w 33/30 dB *)
Palonkestoluokka	EI 30 *)
Max seinäkorkeus	3900 mm *)
Max seinäkorkeus palon kanssa	3000 mm *)

Kohde: Gyproc Kylpyhuonejärjestelmä

Sisältö: Pesuhuoneen ja kuivan tilan välisen kipsilevyseinän ja betonilaatan liittymä

gyproc

Mk 1:2 | Rev. 2 | Pvm. 2023-03-31 | Piir.nro. DO 12..2



1. Seinälaatta
2. Kiinnityslaasti
3. Kosteussulkukäsittely + sertifioitu vedeneristysjärjestelmä, esim. WeberSafe tai WeberSmart
4. GYPROC-kipsilevy HABITO 13

Runkojako				DoP	
6	≤k600	≤k450	≤k400	≤k300	GYPROC
4	1xGH 13	1xGHE 13			DoP nro: HABITO002 EN 520:2004+A1:2009 GH13/ GHE 13, DFIR
					DoP nro: G520 EN 520:2004+A1:2009 GFL18, DF GEK/GEKE13, DIR GR 13/GRIE13, DIRH2
					DoP nro: GFL 15 Fireline EN 520:2004+A1:2009 GFL15/ GFLE 15, DF

- 4a. GYPROC-kipsilevy GEK 13, GEKE 13, GR 13, GRE 13, GH 13, GHE 13, GFL15, GFLE 15 tai GFL 18
5. Pintakäsittely huoneselityksen mukaisesti
6. Teräs- tai puuranka ≥ R66
7. Kiinnitystapa ja ruuvityyppi, liitteessä 2
8. Levysauma vahvistetaan vahvikekangaskaistalla, joka kiinnitetään kosteussulkuun vedeneristysmassalla ennen vedeneristeen asentamista
9. Alustaan ja rakenteeseen sopiva tiivistysmassa
10. Vedeneristysjärjestelmän kanssa yhteensopiva elastinen tiivistysmassa
 - pohjalle asennetaan n. 1/3 sauman paksuudesta laattasaumalaasti ja sen kuivuttua pintaan elastisen tiivistysmassa. Näin taataan esteetön reitti vedelle laatan ja vedeneristysjärjestelmän välillä seinältä lattiakaivoon asti.

*Luokitukset Gyproc käsikirjan mukaisesti /rakennetyyppi:

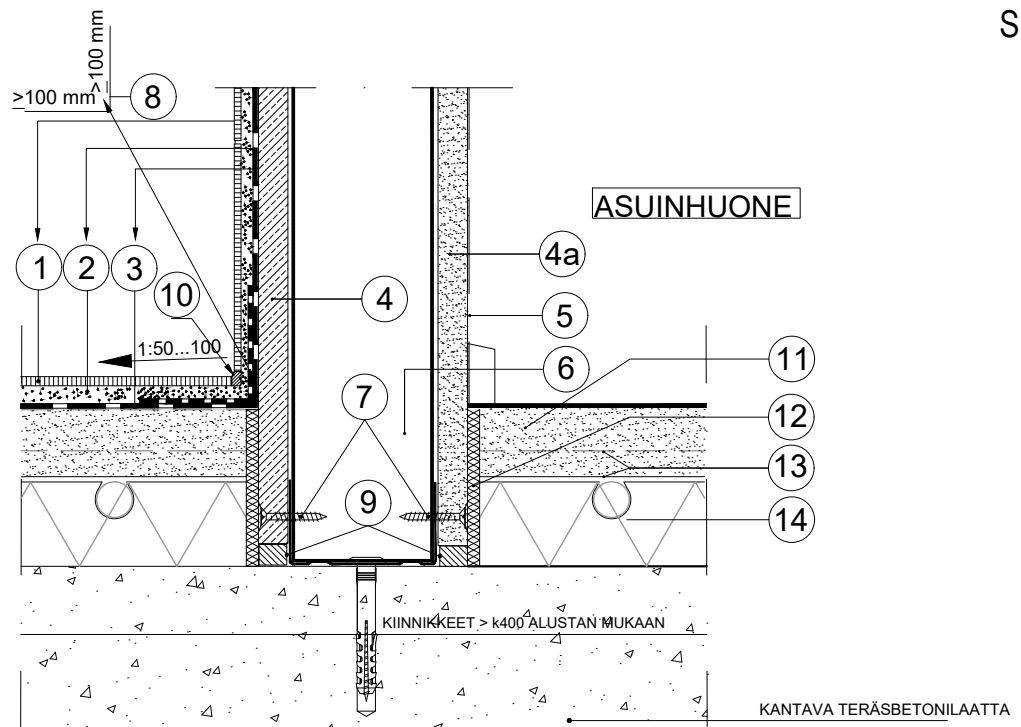
Äänitasoeroluku	DnT,w 33/30 dB *)
Palonkestoluokka	EI 30 *)
Max seinäkorkeus	3500/4200 mm *)
Max seinäkorkeus palon kanssa	3000 mm *)

Kohde: Gyproc Kylpyhuonejärjestelmä

Sisältö: Pesuhuoneen ja kuivan tilan välisen kipsilevyseinän ja betonilaatan liittymä

gyproc

Mk 1:2 | Rev. 2 | Pvm. 2023-03-31 | Piir.nro. DO 12.3



1. Seinälaatta
2. Kiinnityslaasti
3. Kosteussulkukäsittely + sertifioitu vedeneristysjärjestelmä, esim. WeberSafe tai WeberSmart
4. GLASROC- tai GYPROC -levy

Runkojako				DoP		
6	<k600	<k450	<k400	<k300	GYPROC	GLASROC
4	2xGHO 13 tai 2xGRI 13, 2xGEK 13 2xGR 13 2xGFL15, 2xGRIX 13, 1xGH 13 1xGFL18	1xGHE 13 tai 1xGRIE 13, 1xGEKE 13 1xGRE 13 1xGFLE15, 1xGRIXE 13	1xGH 13 tai 1xGRI 13, 1xGEK 13 1xGR 13 1xGFL15, 1xGRIX 13	1xGHOE 13	DoP nro: G520 EN 520:2004+A1:2009 GFL 18, DF GEK/GEKE13, DIR GR 13/ GRIE 13, DIRH2 DoP nro: HABITO002 EN 520:2004+A1:2009 GH13/ GHE 13, DFIR DoP nro: GFL 15 Fireline EN 520:2004+A1:2009 GFL15/ GFLE 15, DF	DoP nro: GHO15283-1 EN 15283-1:2008 GHO13/ GHOE 13, GM-H1 GRIX/ GRIXE13

- 4a. GYPROC-kipsilevy: GN 13, GNE 13, GEK 13, GEKE 13, GR 13, GRE 13, GH 13, GHE 13, GFL15, GFLE 15 tai GFL 18
5. Pintakäsittely huoneselityksen mukaisesti
6. Teräs- tai puuranka $\geq R66$
7. Kiinnitystapa ja ruuvityyppi, liitteessä 2
8. Liitos vahvistetaan vahvikekangaskaistalla, joka kiinnitetään kosteussulkuun vedeneristysmassalla ennen vedeneristeen asentamista
9. Alustaan ja rakenteeseen sopiva tiivistysmassa
10. Vedeneristysjärjestelmän kanssa yhteensopiva elastinen tiivistysmassa
 - pohjalle asennetaan n. 1/3 sauman paksuudesta laattasaumalaasti ja sen kuivuttua pintaan elastisen tiivistysmassa.
 - Näin taataan esteetön reitti vedelle laatan ja vedeneristyksen välissä seinältä lattiakaivoon asti.
11. 25-50 mm weberbetonit 130 CORE Comfort Plaano tai weberbetonit 120 RENO Saneeraus Plaano**
12. Vedenpitävä erotuskaista esim. weberfloor 4960 Reunanauha kaikkia pystyrakenteita vastaan**
13. weberfloor 4945 Lasikuituverkko ja erotuskangas weberfloor Floor 4940 **
14. 35/20 mm tai 50/35 mm weberfloor Comfort-levyt (4900, 4901 ja 4902) sekä \varnothing 16-17 mm putkia vesikiertoiselle lattialämmitykselle. Putkien kiinnitys mutkissa weberfloor 4903 kiinnikkeillä.**

** Työohjeet, alustan vaatimukset sekä lattian päällystys, lattijärjestelmän toimittajan ohjeiden mukaisesti.

* Luokitukset Gyproc käsikirjan mukaisesti /rakennetyyppi:

Äänitasoeroluku	DnT,w 30-40 dB *)
Palonkestoluokka	EI 30 / EI 60 *)
Max seinäkorkeus	3000-4700 mm *)
Max seinäkorkeus palon kanssa	3000-4000 mm *)

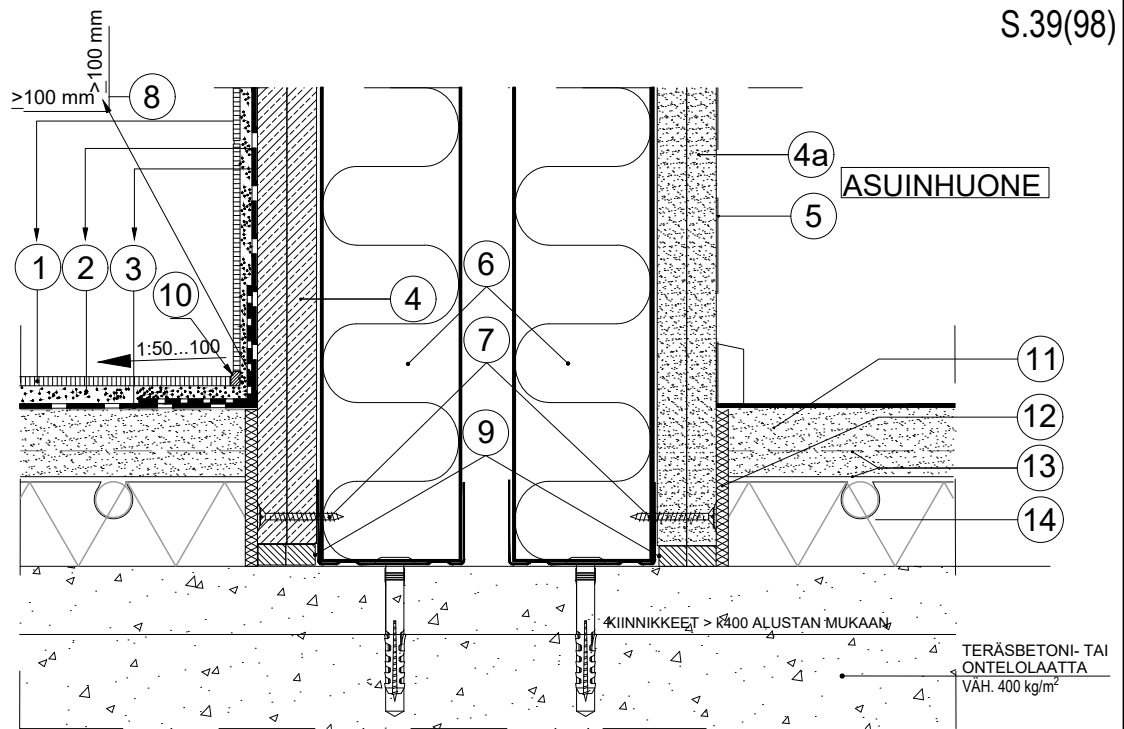
Kohde: Gyproc Kylpyhuonejärjestelmä

Sisältö: Pesuhuoneen ja kuivan tilan välisen kipsilevyseinän, kelluvan laatan liittymä

Mk 1:2 | Rev. 2 | Pvm. 2023-03-31 | Piir.nro. DO 12.4

gyproc

PH



1. Seinälaatta
2. Kiinnityslaasti
3. Kosteussulkukäsittely + sertifioitu vedeneristysjärjestelmä, esim. WeberSafe tai WeberSmart
4. GLASROC- tai GYPROC- levy

Runkojako					DoP	
6	<k600	<k450	<k400	<k300	GYPROC	GLASROC
4	2xGHO 13 tai 2xGRI 13, 2xGEK 13 2xGR 13 2xGFL15, 2xGRIX 13, 1xGH 13 1xGFL18	1xGHE 13 tai 1xGRIE 13, 1xGEKE 13 1xGRE 13 1xGFLE15, 1xGRIXE 13	1xGH 13 tai 1xGRI 13, 1xGEK 13 1xGR 13 1xGFL15, 1xGRIX 13	1xGHOE 13	DoP nro: G520 EN 520:2004+A1:2009 GFL 18, DF GEK/GEKE13, DIR GR 13/ GRIE 13, DIRH2	DoP nro: GHO15283-1 EN 15283-1:2008 GHO13/ GHOE 13, GM-H1 GRIX/ GRIXE13
					DoP nro: HABITO002 EN 520:2004+A1:2009 GH13/ GHE 13, DFIR DoP nro: GFL 15 Fireline EN 520:2004+A1:2009 GFL15/ GFLE 15, DF	

- 4a. GYPROC-kipsilevy:GN 13, GNE 13, GEK 13, GEKE 13, GR 13, GRE 13, GH 13, GHE 13, GFL15, GFLE 15 tai GFL 18
5. Pintakäsittely huoneselityksen mukaisesti
6. Teräs- tai puuranka $\geq 2x R66 k600$ + ISOVER ACOUSTIC 66 mm ja runkojen välissä 20 mm ilmarako
7. Kiinnitystapa ja ruuvityyppi, liitteessä 2
8. Liitos vahvistetaan vahvekekangaskaistalla, joka kiinnitetään kosteussulkuun vedeneristysmassalla ennen vedeneristeen asentamista
9. Alustaan ja rakenteeseen sopiva tiivistysmassa
10. Vedeneristysjärjestelmän kanssa yhteensopiva elastinen tiivistysmassa
 - pohjalle asennetaan n. 1/3 sauman paksuudesta laattasaumalaasti ja sen kuivuttua pintaan elastisen tiivistysmassa. Näin taataan esteetön reitti vedelle laatan ja vedeneristyksen välissä seinältä lattiakaivoon asti.
11. 25-50 mm webervetonit 130 CORE Comfort Plaano tai webervetonit 120 RENO Saneeraus Plaano**
12. Vedenpitävä erotuskaista esim. weberfloor 4960 Reunanauha kaikkia pystyrakenteita vastaan**
13. weberfloor 4945 Lasikuituverkko ja ErotuskangaS weberfloor Floor 4940**
14. 35/20 mm tai 50/35 mm weberfloor Comfort-levyt (4900, 4901 ja 4902) dynaaminen jäykkyys 15 MN/m^3 sekä $\varnothing 16-17$ mm putkia vesikiertoiselle lattialämmitykselle. Putkien kiinnitys mutkissa weberfloor 4903 Kiinnikkeillä.**

**Työohjeet, alustan vaatimukset sekä lattianpäällystys, lattiajärjestelmätoimittajan ohjeitten mukaisesti.

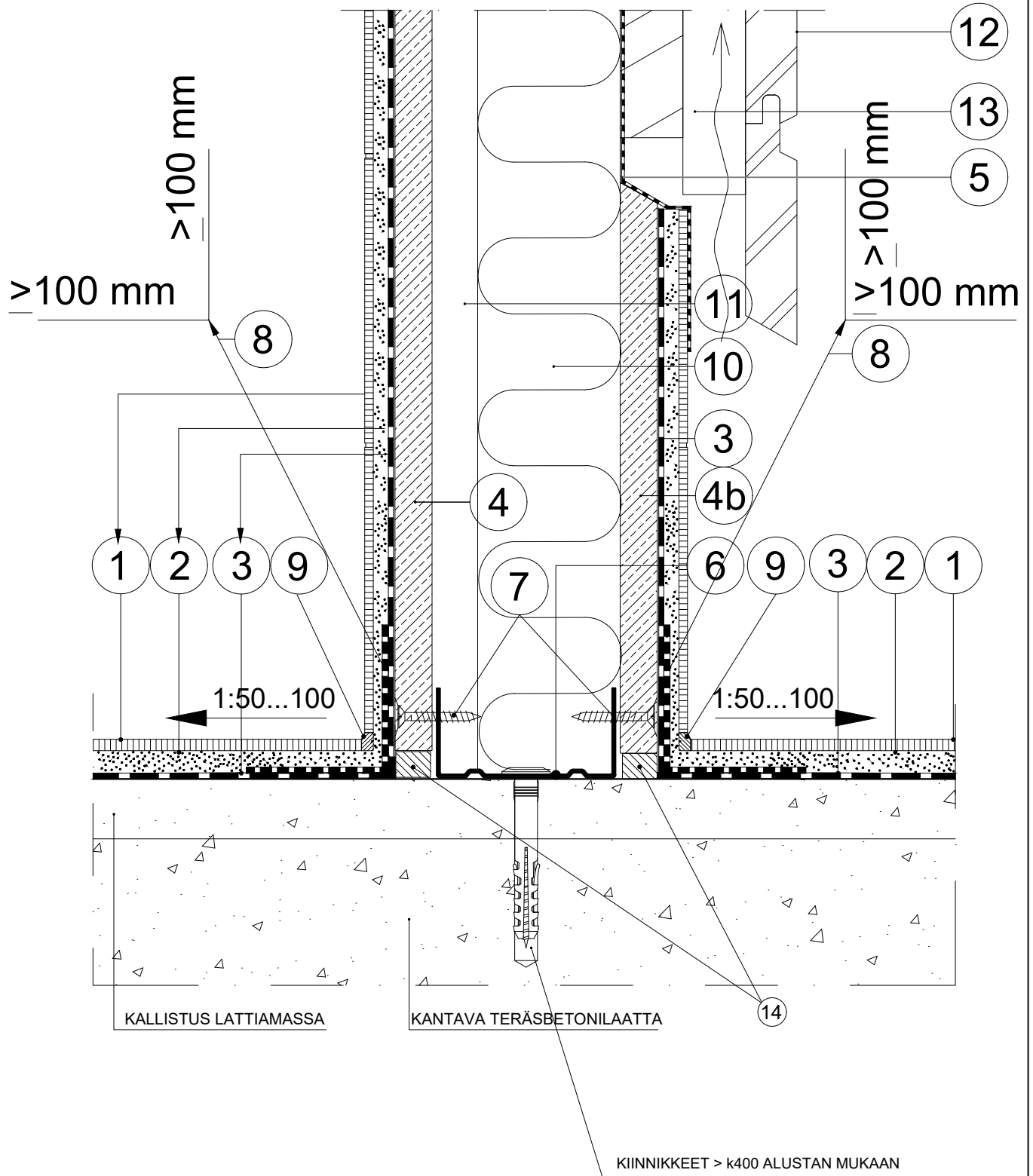
*Luokitukset Gyproc käsikirjan mukaisesti /rakennetyyppi:

Äänitasoeroluku	DnT,w 55 dB *)
Suurin salittu askeläänitasoluku	L'nT,w +Cl,50-2500 53 dB *)
Palonkestoluokka	EI 60 / EI 90 *)
Max seinäkorkeus	3000-3300 mm *)
Max seinäkorkeus palon kanssa	3000 mm *)

Kohde: Gyproc Kylpyhuonejärjestelmä

Sisältö: Pesuhuoneen ja HVS kipsilevyseinän, kelluvan laatan liittymä

Mk 1:2 | Rev. 2 | Pvm. 2023-03-31 | Piir.nro. DO 12.5



* Luokitukset Gyproc käsikirjan mukaisesti /rakennetyyppi:

Äänitasoeroluku	_____	*)
Palonkestoluokka	_____	*)
Max seinäkorkeus	_____	*)
Max seinäkorkeus palon kanssa	_____	*)

Kohde: Gyproc Kylpyhuonejärjestelmä

Sisältö: Pesu- ja löylyhuoneen välisen kipsilevyseinän ja betonilaatan liittymä

gyproc

1:2 | Rev. 2 | Pvm. 2023-03-31 | Piir.nro. DO 13.1A

1. Lattialaatta
2. Kiinnityslaasti
3. Kosteussulkukäsittely + sertifioitu vedeneristysjärjestelmä, esim. WeberSafe tai WeberSmart
4. GLASROC- tai GYPROC -levy

Runkojako					DoP	
6	≤k600	≤k450	≤k400	≤k300	GYPROC	GLASROC
4	2xGHO 13 tai 2xGRI 13, 2xGEK 13	1xGHE 13 tai 1xGRIE 13, 1xGEKE 13	1xGH 13 tai 1xGRI 13, 1xGEK 13	1xGHOE 13	DoP nro: G520 EN 520:2004+A1:2009 GFL 18, DF GEK/GEKE13, DIR GR 13/ GRIE 13, DIRH2	DoP nro: GHO15283-1 EN 15283-1:2008 GHO13/ GHOE 13, GM-H1 GRIX/ GRIXE13
	2xGR 13 2xGFL15, 2xGRIX 13, 1xGH 13 1xGFL18	1xGRE 13 1xGFLE15, 1xGRIXE 13	1xGR 13 1xGFL15, 1xGRIX 13		DoP nro: HABITO002 EN 520:2004+A1:2009 GH13/ GHE 13, DFIR	
					DoP nro: GFL 15 Fireline EN 520:2004+A1:2009 GFL15/ GFLE 15, DF	

- 4b. Gyproc Habito kipsilevy GH13, h=200 mm
5. Alumiinipaperi, kiiltävä alumiinipuoli saunaan päin. Saumojen limitys 150 mm ja tiivistys kuumuutta kestäväällä alumiiniteipillä. Alumiinipaperin alareuna tiivistetään seinässä olevaan laattaan, kuumuutta kestävä alumiiniteipin avulla
6. Teräs- tai puuranka \geq R66
7. Kiinnitystapa ja ruuvityyppi, liitteessä 2
8. Levysauma vahvistetaan vahvikekangaskaistalla, joka kiinnitetään kosteussulkuun vedeneristysmassalla ennen vedeneristeen asentamista
9. Vedeneristysjärjestelmän kanssa yhteensopiva elastinen tiivistysmassa
 - pohjalle asennetaan n. 1/3 sauman paksuudesta laattasaumalaasti ja sen kuivuttua pintaan elastinen tiivistysmassa. Näin taataan esteetön reitti vedelle laatan ja vedeneristysten välissä seinältä lattiakaivoon asti.
10. Mineraalivilla ISOVER ACOUSTIC 50 mm
11. Paineentasausrako
12. Vaaka- tai pystypaneeli (18x95 mm)
13. Vaakakoolaus 22x100mm k600 + pystykoolaus 22x45 mm k600 mm, tuuletusrako
14. Alustaan ja rakenteeseen sopiva tiivistysmassa

* Luokitukset Gyproc käsikirjan mukaisesti /rakennetyyppi:

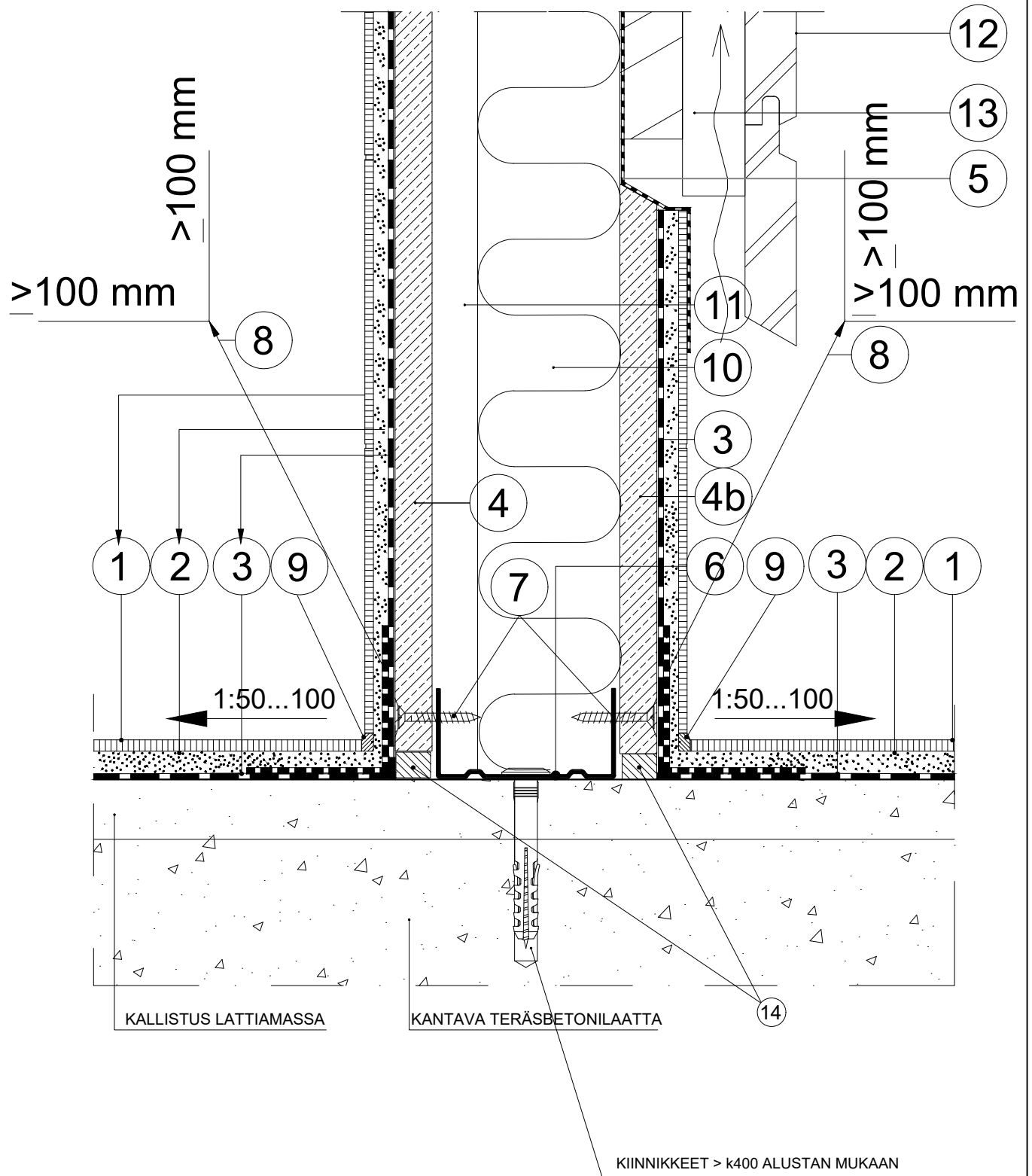
Äänitasoeroluku	_____	_____*)
Palonkestoluokka	_____	_____*)
Max seinäkorkeus	_____	_____*)
Max seinäkorkeus palon kanssa	_____	_____*)

Kohde: Gyproc Kylpyhuonejärjestelmä

Sisältö: Pesu- ja löylyhuoneen välisen kipsilevyseinän ja betonilaatan liittymä



Mk 1:2 | Rev. 2 | Pvm. 2023-03-31 | Piir.nro. DO 13.1B



* Luokitukset Gyproc käsikirjan mukaisesti /rakennetyyppi:

Äänitasoeroluku	_____	*)
Palonkestoluokka	_____	*)
Max seinäkorkeus	_____	*)
Max seinäkorkeus palon kanssa	_____	*)

Kohde: Gyproc Kylpyhuonejärjestelmä

Sisältö: Pesu- ja löylyhuoneen välisen kipsilevyseinän ja betonilaatan liittymä



Mk 1:2 | Rev. 1A | Pvm. 2023-03-31 | Piir.nro. DO 13.2A

1. Lattialaatta
2. Kiinnityslaasti
3. Kosteussulkukäsittely + sertifioitu vedeneristysjärjestelmä, esim. WeberSafe tai WeberSmart
4. GLASROC-levy

Runkojako					DoP	
6	<k600	<k450	<k400	<k300	GYPROC	GLASROC
4	2xGRIX 13	1xGRIXE 13	1xGRIX 13	1xGHOE 13	DoP nro: HABITO002 EN 520:2004+A1:2009 GH13/ GHE 13, DFIR	DoP nro: GHO15283-1 EN 15283-1:2008 GHO13/ GHOE 13, GM-H1 GRIX/ GRIXE13

- 4b. Gyproc Habito kipsilevy GH13, h=200 mm
5. Alumiinipaperi, kiiltävä alumiinipuoli saunaan päin. Saumojen limitys 150 mm ja tiivistys kuumuutta kestäväällä alumiiniteipillä. Alumiinipaperin alareuna tiivistetään seinässä olevaan laattaan, kuumuutta kestävä alumiiniteipin avulla
6. Teräs- tai puuranka $\geq R66$
7. Kiinnitystapa ja ruuvityyppi, liitteessä 2
8. Levysauma vahvistetaan vahvikekangaskaistalla, joka kiinnitetään kosteussulkuun vedeneristysmassalla ennen vedeneristeen asentamista
9. Vedeneristysjärjestelmän kanssa yhteensopiva elastinen tiivistysmassa
 - pohjalle asennetaan n. 1/3 sauman paksuudesta laattasaumalaasti ja sen kuivuttua pintaan elastisen tiivistysmassa. Näin taataan esteetön reitti vedelle laatan ja vedeneristysten välissä seinältä lattiakaivoon asti.
10. Mineraalivilla ISOVER ACOUSTIC 50 mm
11. Paineentasaurako
12. Vaaka- tai pystypaneeli (18x95 mm)
13. Vaakakoolaus 22x100mm k600 + pystykoolaus 22x45 mm k600 mm, tuuletusrako
14. Alustaan ja rakenteeseen sopiva tiivistysmassa

*Luokitukset Gyproc käsikirjan mukaisesti /rakennetyyppi:

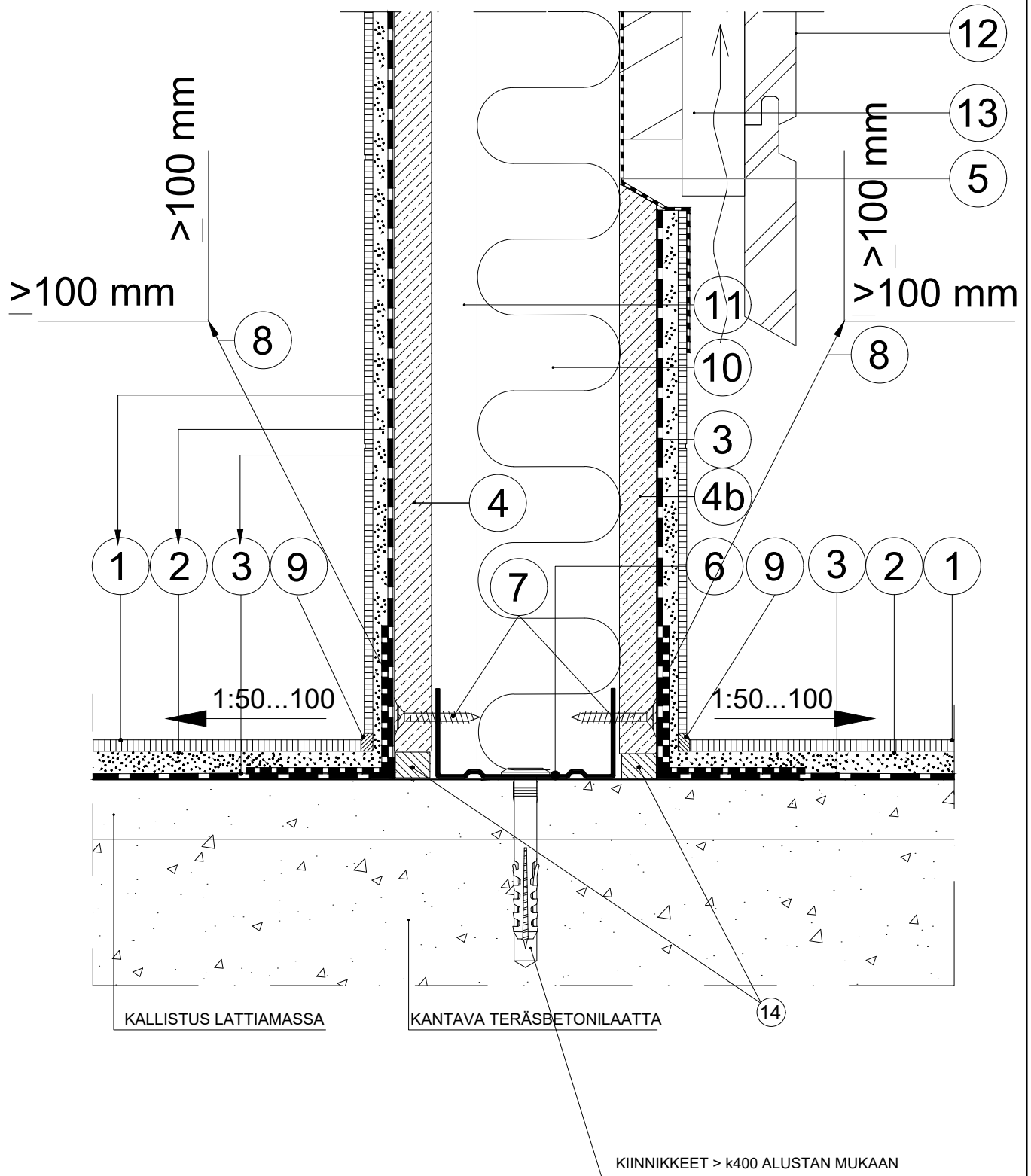
Äänitasoeroluku	_____	_____*)
Palonkestoluokka	_____	_____*)
Max seinäkorkeus	_____	_____*)
Max seinäkorkeus palon kanssa	_____	_____*)

Kohde: Gyproc Kylpyhuonejärjestelmä

Sisältö: Pesu- ja löylyhuoneen välisen kipsilevyseinän ja betonilaatan liittymä



Mk 1:2 | Rev. 2 | Pvm. 2023-03-31 | Piir.nro. DO 13.2B



* Luokitukset Gyproc käsikirjan mukaisesti /rakennetyyppi:

Äänitasoeroluku	_____	*)
Palonkestoluokka	_____	*)
Max seinäkorkeus	_____	*)
Max seinäkorkeus palon kanssa	_____	*)

Kohde: Gyproc Kylpyhuonejärjestelmä

Sisältö: Pesu- ja löylyhuoneen välisen kipsilevyseinän ja betonilaatan liittymä

gyproc

Mk 1:2 | Rev. 2 | Pvm. 2023-03-31 | Piir.nro. DO 13.3A

1. Lattialaatta
2. Kiinnityslaasti
3. Kosteussulkukäsittely + sertifioitu vedeneristysjärjestelmä, esim. WeberSafe tai WeberSmart
4. Gyproc Habito kipsilevy GH13

Runkojako					DoP
6	<k600	<k450	<k400	<k300	GYPROC
4	1xGH 13	1xGHE 13			DoP nro: HABITO002 EN 520:2004+A1:2009 GH13/ GHE 13, DFIR

- 4b. Gyproc Habito kipsilevy GH13, h=200 mm
5. Alumiinipaperi, kiiltävä alumiinipuoli saunaan päin. Saumojen limitys 150 mm ja tiivistys kuumuutta kestäväällä alumiiniteipillä. Alumiinipaperin alareuna tiivistetään seinässä olevaan laattaan, kuumuutta kestävä alumiiniteipin avulla
6. Teräs- tai puuranka \geq R66
7. Kiinnitystapa ja ruuvityyppi, liitteessä 2
8. Levysauma vahvistetaan vahvikekangaskaistalla, joka kiinnitetään kosteussulkuun vedeneristysmassalla ennen vedeneristeen asentamista
9. Vedeneristysjärjestelmän kanssa yhteensopiva elastinen tiivistysmassa
 - pohjalle asennetaan n. 1/3 sauman paksuudesta laattasaumalaasti ja sen kuivuttua pintaan elastinen tiivistysmassa. Näin taataan esteetön reitti vedelle laatan ja vedeneristyksen välissä seinältä lattiakaivoon asti.
10. Mineraalivilla ISOVER ACOUSTIC 50 mm
11. Paineentasaurako
12. Vaaka- tai pystypaneeli (18x95 mm)
13. Vaakakoolaus 22x100mm k600 + pystykoolaus 22x45 mm k600 mm, tuuletusrako
14. Alustaan ja rakenteeseen sopiva tiivistysmassa

* Luokitukset Gyproc käsikirjan mukaisesti /rakennetyyppi:

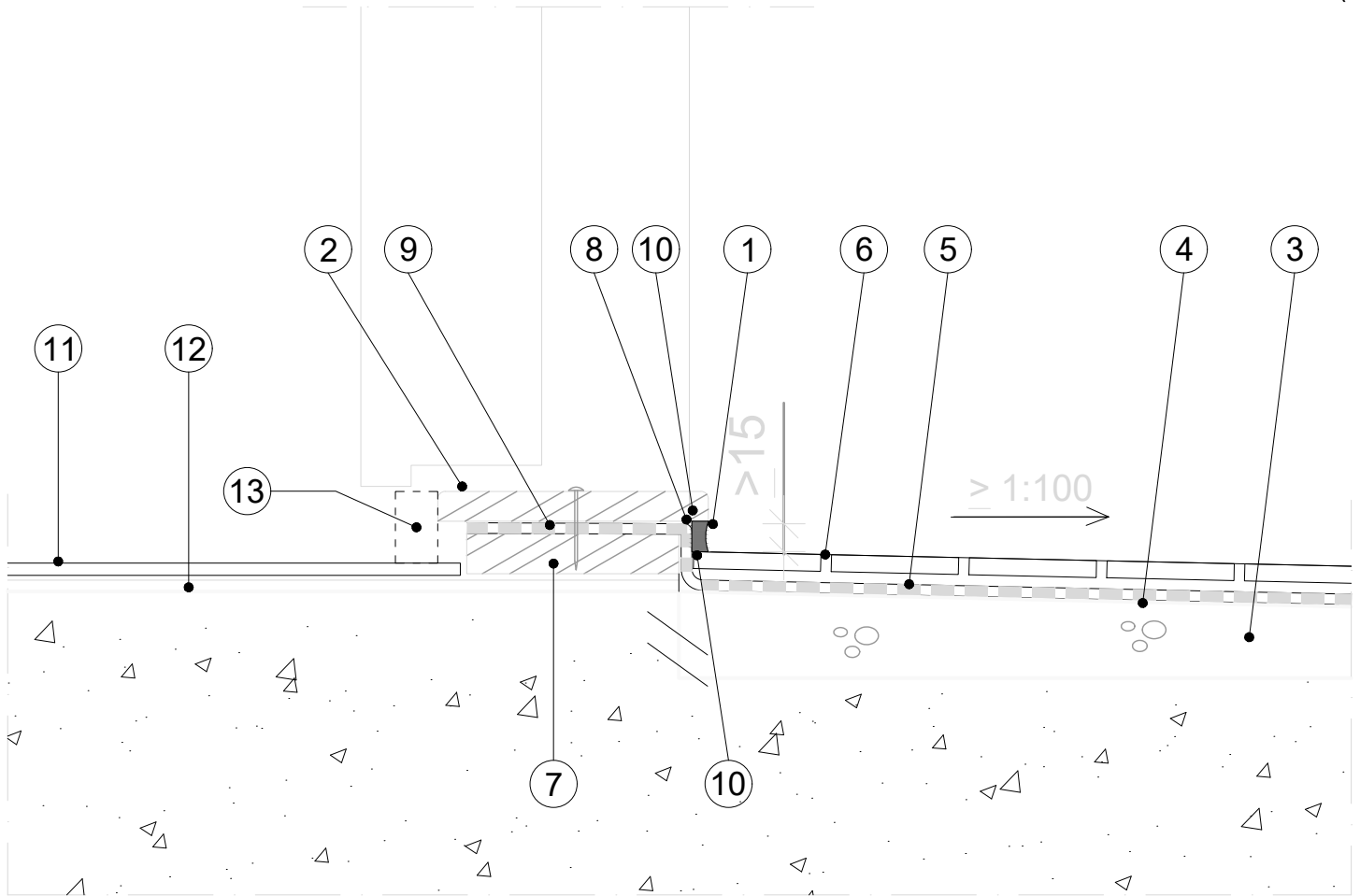
Äänitasoeroluku	_____*)
Palonkestoluokka	_____*)
Max seinäkorkeus	_____*)
Max seinäkorkeus palon kanssa	_____*)

Kohde: Gyproc Kylpyhuonejärjestelmä

Sisältö: Pesu- ja löylyhuoneen välisen kipsilevyseinän ja betonilaatan liittymä



Mk 1:2 | Rev. 2 | Pvm. 2023-03-31 | Piir.nro. DO 13.3B



1. Kynnys, korkeus siten, että kynnyskorkeusmääräykset (RIL 107-2012) täyttyvät. Vedeneristeen nosto vähintään 15 mm valmiista pinnasta
2. Ovilevyn ja kynnyksen väliin riittävä rako korvausilmaa varten LVI-suunnittelijan ohjeen mukaan.
3. Kallistusvalu, esim. webervetonit 5000, 5400, 6000, 8000
4. Tasoite tarvittaessa esim. webervetonit 3100
5. Esim. Weber vedeneristysjärjestelmä WeberSmart
6. Saumaus esim. weber rapid grout Saumalaasti
7. Aluspuu seinässä olevan aukon levyisenä tai valu esim. webervetonit 4400 Pikatasoiteella. Aluspuun/valun korkeus siten, että kynnyskorkeusmääräykset täyttyvät.
8. Vedeneristysten nosto ≥ 15 mm valmiista lattiapinnasta.
9. Kynnyspuu
10. Esim. weber neutral silicone -silikoni kulmalistan ja laatan välissä
11. Muovimatto rakennuslityksen mukaisesti
12. Tasoite
13. Mattolista

Kynnys saa olla enintään 20 mm korkea, jotta se soveltuu pyörätuolikäyttöön (RIL 107-2012). Jos vedeneristeen ylösnostoa ei tehdä kynnyksen kohdalla, niin tällöin käytetään esim. kynnyskaivoja. Tämä ratkaisu helpottaa esim. pyörätuolin käyttöä märkätiloissa. Oven vuorilista päätetään 5 mm ennen lattiaaatoitusta. Rako saumataan elastisella tiivistysmassalla. Ks. myös Ovidet. DO 10 ja DO 11.

*Luokitukset Gyproc käsikirjan mukaisesti /rakennetyyppi:

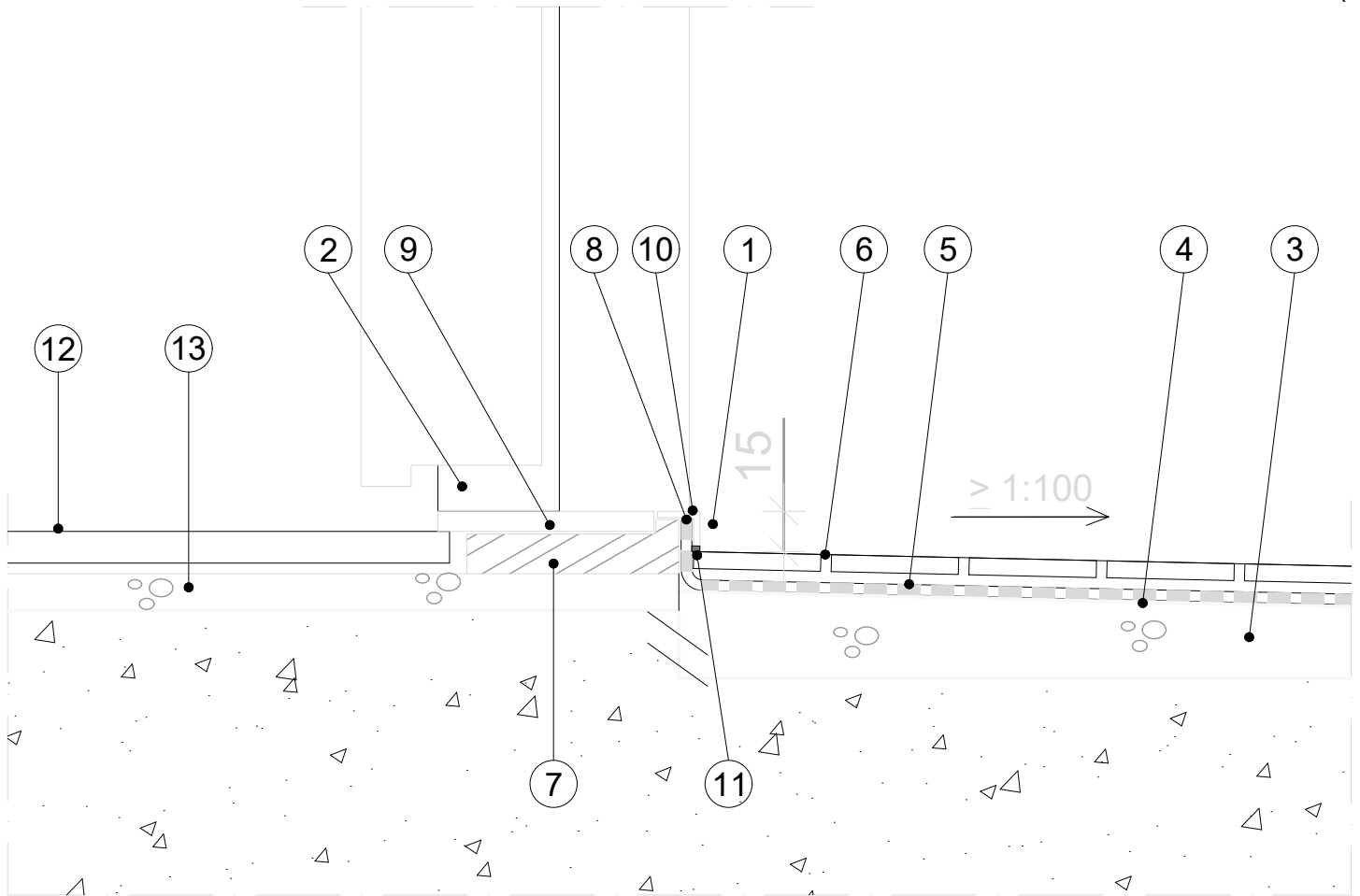
Äänitasoeroluku	_____*)
Palonkestoluokka	_____*)
Max seinäkorkeus	_____*)
Max seinäkorkeus palon kanssa	_____*)

Kohde: Gyproc Kylpyhuonejärjestelmä

Sisältö: Pesuhuoneen kynnyksen ja asunnon muovimaton liittämä



Mk - _____ | Rev. 2 _____ | Pvm. 2023-03-31 _____ | Piir.nro. DO 14.1 _____



1. Kynnys, korkeus siten, että kynnyskorkeusmääräykset (RIL 107-2012) täyttyvät.
2. Ovilleyn ja kynnyksen väliin riittävä rako korvausilmaa varten LVI-suunnittelijan ohjeen mukaan.
3. Kallistusvalu, esim. webervetonit 5000, 5400, 6000, 8000
4. Tasoite tarvittaessa esim. webervetonit 3100
5. Esim. Weber vedeneristysjärjestelmä WeberSmart
6. Saumaus esim. weber rapid grout Saumalaasti
7. Aluspuu seinässä olevan aukon levyisenä tai valu esim. webervetonit 4400 Pikatasoiteella. Aluspuun/valun korkeus siten, että kynnyskorkeusmääräykset täyttyvät.
8. Vedeneristyksen nosto ≥ 15 mm valmiista lattiapinnasta.
9. Kynnyslista
10. Askelkulmalista 20x15x3 aukon reunasta reunaan
11. Esim. weber neutral silicone Silikoni kulmalistan ja laatan välissä
12. Parketti, alusmateriaali
13. Tasoite

Kynnys saa olla enintään 20 mm korkea, jotta se soveltuu pyörätuolikäyttöön (RIL 107-2012). Jos vedeneristeen ylösnostoa ei tehdä kynnyksen kohdalla, niin tällöin käytetään esim. kynnyskaivoja. Tämä ratkaisu helpottaa esim. pyörätuolin käyttöä märkätiloissa. Oven vuorilista päätetään 5 mm ennen lattialaatoitusta. Rako saumataan elastisella tiivistysmassalla. Ks. myös Ovidet. DO 10 ja DO 11.

*Luokitukset Gyproc käsikirjan mukaisesti /rakennetyyppi:

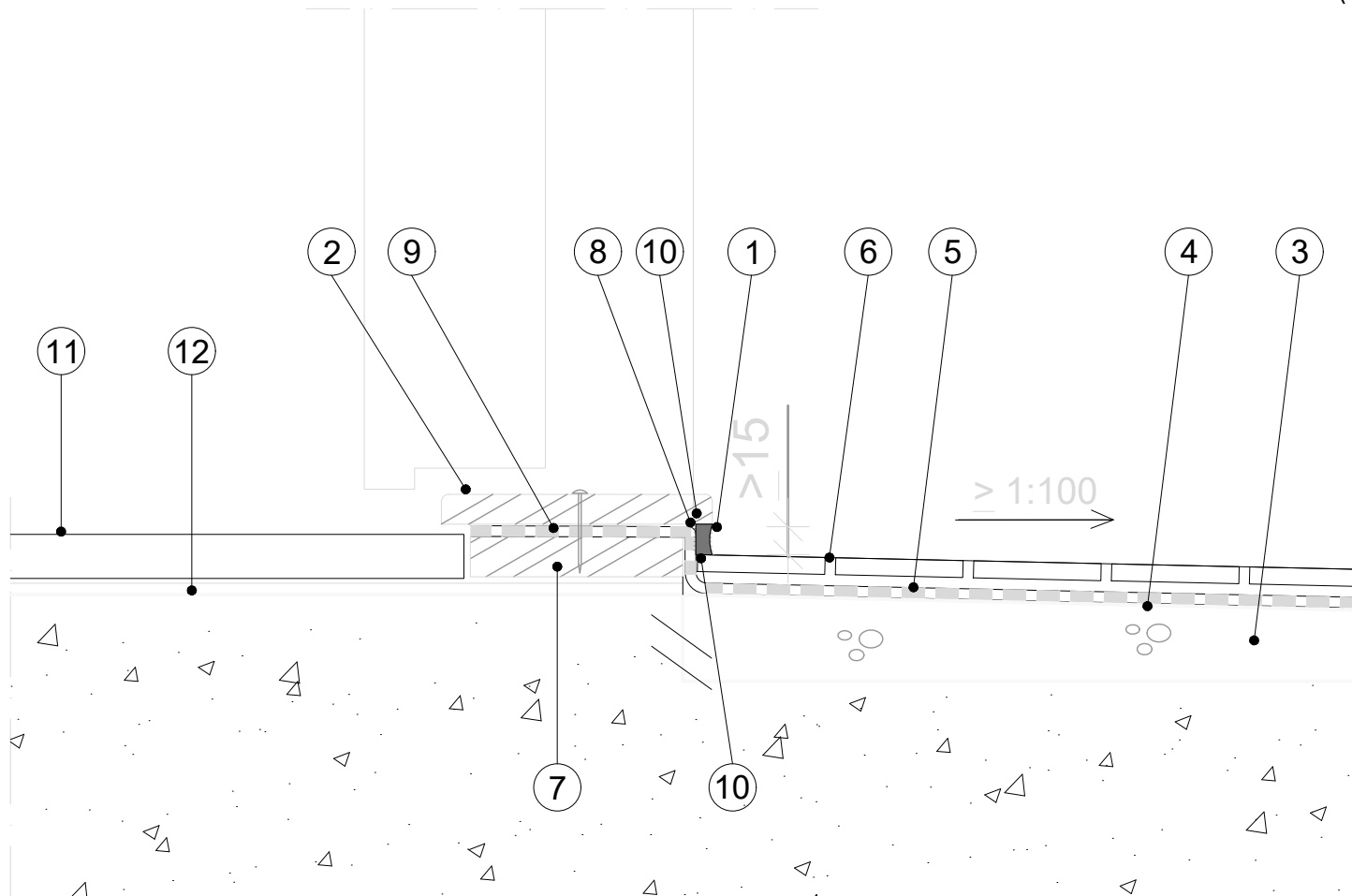
Äänitasoeroluku	_____*)
Palonkestoluokka	_____*)
Max seinäkorkeus	_____*)
Max seinäkorkeus palon kanssa	_____*)

Kohde: Gyproc Kylpyhuonejärjestelmä

Sisältö: Pesuhuoneen kynnyksen ja asunnon parketin liittymä



Mk - _____ | Rev. 2 _____ | Pvm. 2023-03-31 _____ | Piir.nro. DO 14.2 _____



1. Kynnys, korkeus siten, että kynnyskorkeusmääräykset (RIL 107-2012) täyttyvät.
2. Oviilevyn ja kynnyksen väliin riittävä rako korvausilmaa varten LVI-suunnittelijan ohjeen mukaan.
3. Kallistusvalu, esim. webervetonit 5000, 5400, 6000, 8000
4. Tasoite tarvittaessa esim. webervetonit 3100
5. Esim. Weber vedeneristysjärjestelmä weberSmart
6. Saumaus esim. weber rapid grout Saumalaasti
7. Aluspuu seinässä olevan aukon levyisenä tai valu esim. webervetonit 4400 Pikatasoiteella. Aluspuun/valun korkeus siten, että kynnyskorkeusmääräykset täyttyvät.
8. Vedeneristyksen nosto ≥ 15 mm valmiista lattiapinnasta.
9. Kynnyspuu
10. Esim. weber neutral silicone Silikoni kulmalistan ja laatan välissä
11. Parketti, alusmateriaali
12. Tasoite

Kynnys saa olla enintään 20 mm korkea, jotta se soveltuu pyörätuolikäyttöön (RIL 107-2012). Jos vedeneristeen ylösnostoa ei tehdä kynnyksen kohdalla, niin tällöin käytetään esim. kynnyskaivoja. Tämä ratkaisu helpottaa esim. pyörätuolin käyttöä märkätiloissa. Oven vuorilista päätetään 5 mm ennen lattialaatoitusta. Rako saumataan elastisella tiivistysmassalla. Ks. myös Ovidet. DO 10 ja DO 11.

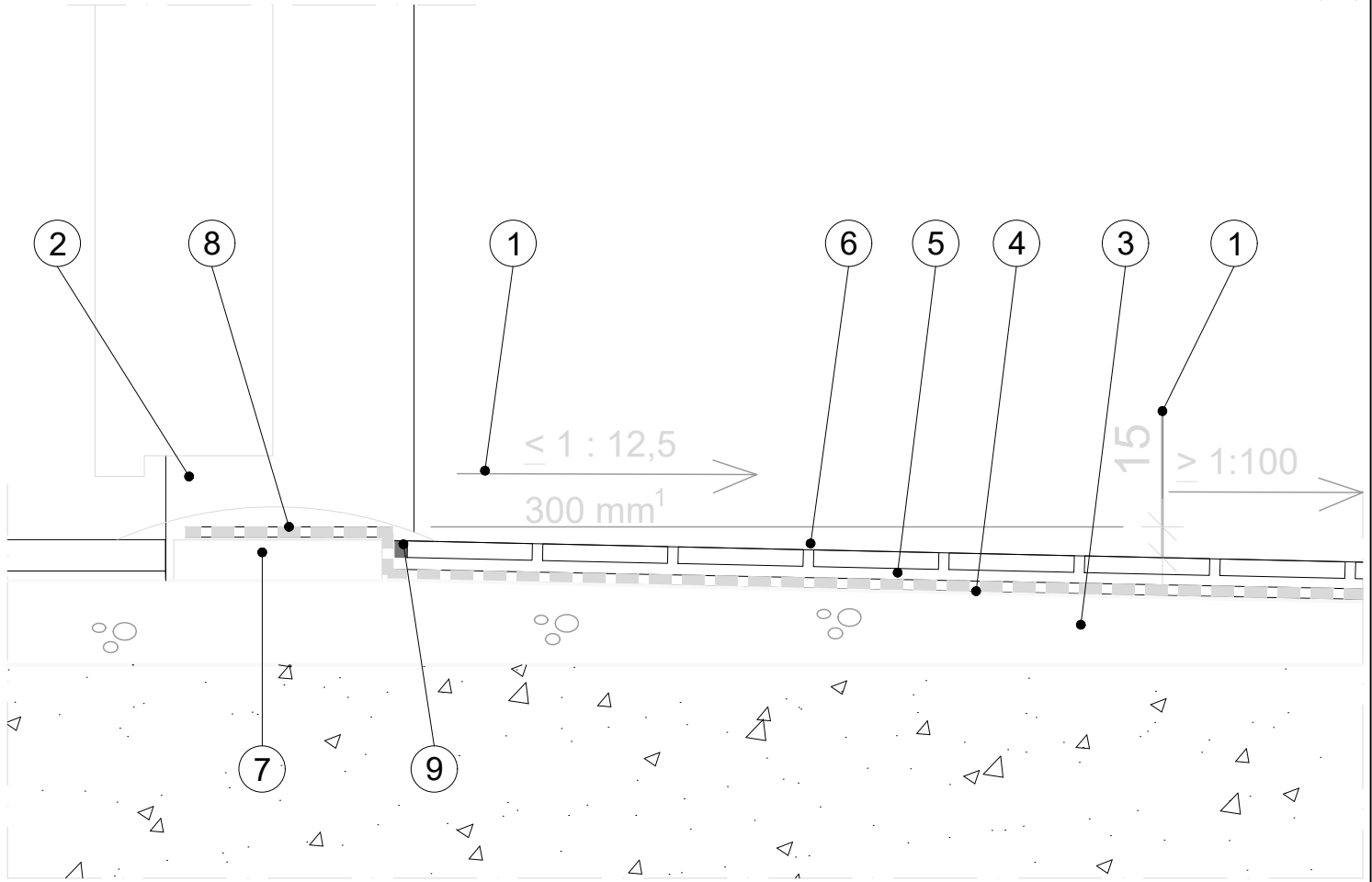
*Luokitukset Gyproc käsikirjan mukaisesti /rakennetyyppi:

Äänitasoeroluku		*)
Palonkestoluokka		*)
Max seinäkorkeus		*)
Max seinäkorkeus palon kanssa		*)

Kohde: Gyproc Kylpyhuonejärjestelmä

Sisältö: Pesuhuoneen kynnyksen ja asunnon parketin liittymä

Mk - Rev. 2 Pvm. 2023-03-31 Piir.nro. DO 14.3



- 1 Ei kynnystä, tasoero siten, että korkeusmääräykset (RIL 107-2012) täyttyvät. Vedeneristeen nosto vähintään 15 mm valmiista pinnasta jyrkemmän kallistuksen avulla.
- 2 Ovilevyn ja kynnyksen väliin riittävä rako korvausilmaa varten LVI-suunnittelijan ohjeen mukaan.
- 3 Kallistusvalu, esim. weberbetonit 5400
- 4 Tasoite tarvittaessa esim. weberbetonit 3100
- 5 Esim. Weber vedeneristysjärjestelmä weberSmart
- 6 Saumaus esim. weber rapid grout Saumalaasti
- 7 Aluspuu seinässä olevan aukon levyisenä
- 8 Kylpyhuoneen vedeneriste nostetaan aluspuun päälle.
- 9 Esim. weber neutral silicone -silikoni kynnyksen ja laatan välissä

¹⁾ Rakennuksen kosteustekninen toimivuus ohje, ympäristöministeriö. Oven vuorilista päätetään 5 mm ennen lattia-laatoitusta. Rako saumataan elastisella tiivistysmassalla. Ks. myös Ovidet. DO 10 ja DO 11.

* Luokitukset Gyproc käsikirjan mukaisesti /rakennetyyppi:

Äänitasoeroluku	_____	_____*)
Palonkestoluokka	_____	_____*)
Max seinäkorkeus	_____	_____*)
Max seinäkorkeus palon kanssa	_____	_____*)

Kohde: Gyproc Kylpyhuonejärjestelmä

Sisältö: Pesuhuoneen ja asunnon liittymä, ilman kynnystä

Mk - _____ | Rev. 2 _____ | Pvm. 2023-03-31 _____ | Piir.nro. DO 15.1 _____

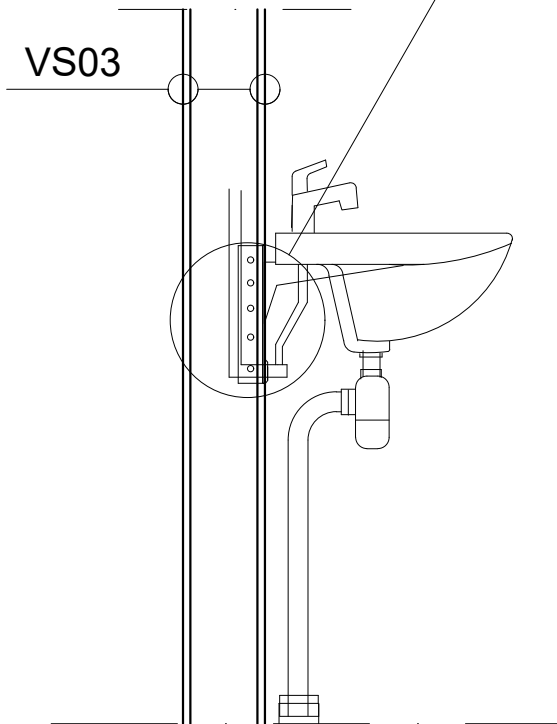
 gyproc

PESUALTAAN KANNAKKEIDEN TUKIRAKENTEET

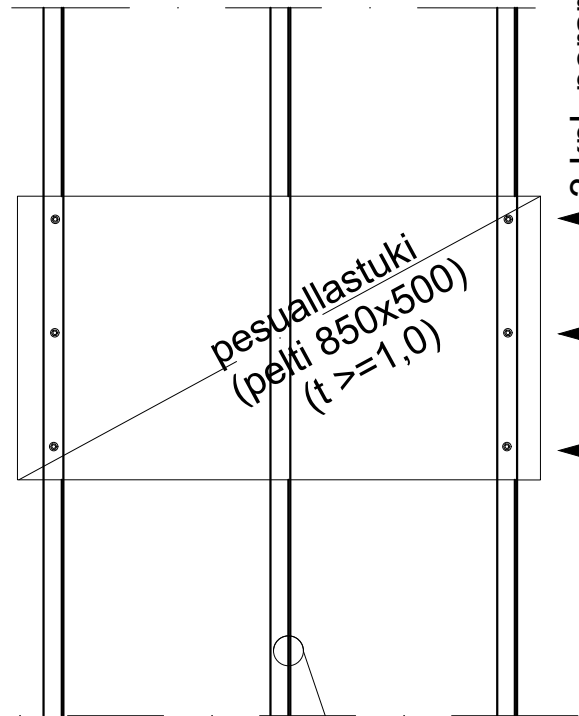
S.50(98)

Allasta kiinnitettäessä ruuvien reiät tiivistettävä saniteettisilikonilla

VS03



850



pesuallastuki
(pelti 850x500)
(t >=1,0)

3 kpl. poraruviit
(esim. matalakantainen
poraruuvi SL-F-4.2x15)

lisäranka

1. Seinälaatta
2. Kiinnityslaasti
3. Kosteussulkukäsittely + sertifioitu vedeneristysjärjestelmä, esim. WeberSafe tai WeberSmart
4. GLASROC- tai GYPROC- levy

Runkojako						
6	<k600	<k450	<k400	<k300	GYPROC	GLASROC
4	2xGHO 13 tai 2xGRI 13, 2xGEK 13	1xGHE 13 tai 1xGRIE 13, 1xGEKE 13	1xGH 13 tai 1xGRI 13, 1xGEK 13	1xGHOE 13	DoP nro: G520 EN 520:2004+A1:2009 GFL 18, DF GEK/GEKE13, DIR GR 13/ GRIE 13, DIRH2	DoP nro: GHO15283-1 EN 15283-1:2008 GHO13/ GHOE 13, GM-H1 GRIX/ GRIXE13
	2xGR 13 2xGFL15, 2xGRIX 13, 1xGH 13 1xGFL18	1xGRE 13 1xGFLE15, 1xGRIXE 13	1xGR 13 1xGFL15, 1xGRIX 13		DoP nro: HABITO002 EN 520:2004+A1:2009 GH13/ GHE 13, DFIR	
					DoP nro: GFL 15 Fireline EN 520:2004+A1:2009 GFL15/ GFLE 15, DF	

- 4a. GYPROC-kipsilevy GN 13, GNE 13, GEK 13, GEKE 13, GR 13, GRE 13, GH 13, GHE 13, GFL15, GFLE 15 tai GFL 18
5. Pintakäsittely huoneselityksen mukaisesti
6. Teräs- tai puuranka $\geq R66$
7. Kiinnitystapa ja ruuvityyppi, liitteessä 2
8. Levysauma vahvistetaan vahvikekangaskaistalla, joka kiinnitetään kosteussulkuun vedeneristysmassalla ennen vedeneristeen asentamista

*Luokitukset Gyproc käsikirjan mukaisesti /rakennetyyppi:

Äänitasoeroluku	DnT,w 30-40 dB *)
Palonkestoluokka	EI 30 / EI 60 *)
Max seinäkorkeus	3000-4700 mm *)
Max seinäkorkeus palon kanssa	3000-4000 mm *)

Kohde: Gyproc Kylpyhuonejärjestelmä

Sisältö: Tukirakenteet, pesuallastuenta

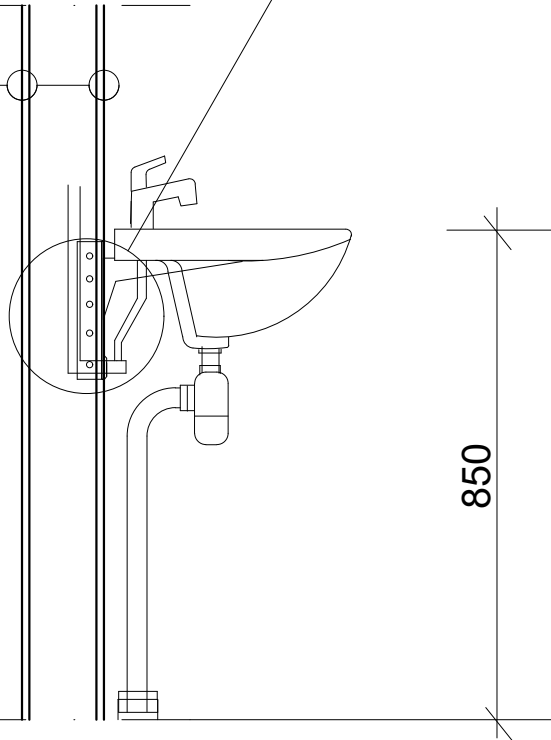
gyproc

Mk - Rev. 2 Pvm. 2023-03-31 Piir.nro. DO 16.1

PESUALLASKAAPIN KIINNITYS HABITO-LEVYYN

Allasta kiinnitettäessä ruuvien reiät tiivistettävä saniteettisilikonilla

VS04.3



Yksikkö: N (10 N vastaa 1 kg kuormitusta)
 ↓ Kuormitus levyn tasossa (leikkausvoima)
 ← Kuormitus kohtisuoraan levyn tasoon
 (vetovoima)

HABITO 13 yhden levyn ripustuskapasiteetti			
Suunta	Kiinnike	Voima N	Murto-voima N
↓	5x30 Puuruuvi	400*	1200
←	5x30 Puuruuvi	200*	600
↓	Levyankuri	660*	2000
←	Levyankuri	330*	1000

* Osavarmuuskerroin 3

Kiinnityspisteiden määrä lasketaan yllä olevan taulukon avulla. Kiinnityspisteiden keskinäisissä etäyksissä noudatetaan seuraavia ohjeita:

- dynaaminen kuormitus on arvioitava erikseen esim. invakahvat
- kiinnityspisteiden väli tulee olla vähintään 20 mm
- tavallinen puuruuvi ei saa pyörähtää tyhjää
- kalusteiden kiinnitysruuvien loppukiristys tulee tehdä käsin

1. Seinälaatta
2. Kiinnityslaasti
3. Kosteussulkukäsittely + sertifioitu vedeneristysjärjestelmä, esim. WeberSafe tai WeberSmart
4. GYPROC-kipsilevy HABITO 13

Runkojako				DoP	
6	≤k600	≤k450	≤k400	GYPROC	
4	1xGH 13	1xGHE 13		DoP nro: HABITO002 EN 520:2004+A1:2009 GH13/ GHE 13, DFIR	DoP nro: G520 EN 520:2004+A1:2009 GEK/GEKE13, DIR

- 4a. GYPROC-kipsilevy GEK 13 tai GEKE 13
5. Pintakäsittely huoneselityksen mukaisesti
6. Teräs- tai puuranka ≥ R66
7. Kiinnitystapa ja ruuvityyppi, liitteessä 2
8. Levysauma vahvistetaan vahvikekangaskaistalla, joka kiinnitetään kosteussulkuun vedeneristysmassalla ennen vedeneristeen asentamista

*Luokitukset Gyproc käsikirjan mukaisesti /rakennetyyppi:

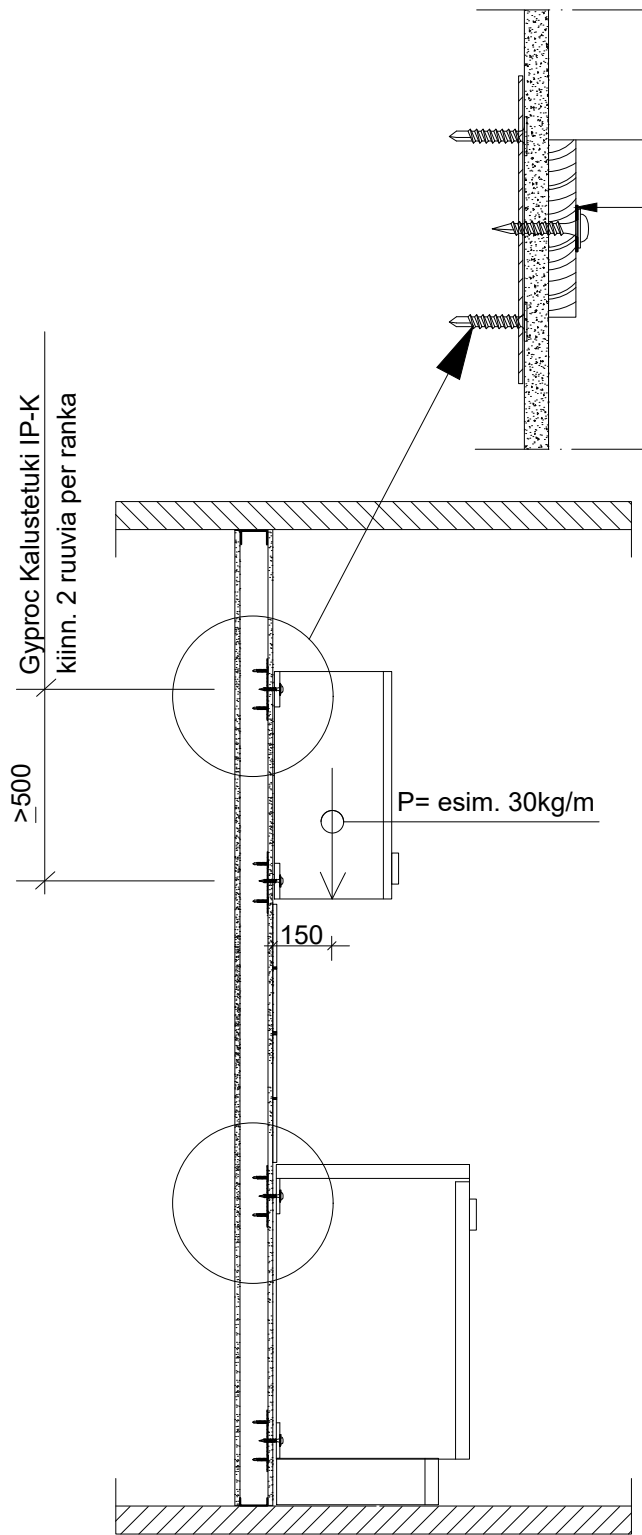
Äänitasoeroluku	DnT,w 33/30 dB *)
Palonkestoluokka	EI 30 *)
Max seinäkorkeus	3500/4200 mm *)
Max seinäkorkeus palon kanssa	3000 mm *)

|Kohde: Gyproc Kylpyhuonejärjestelmä

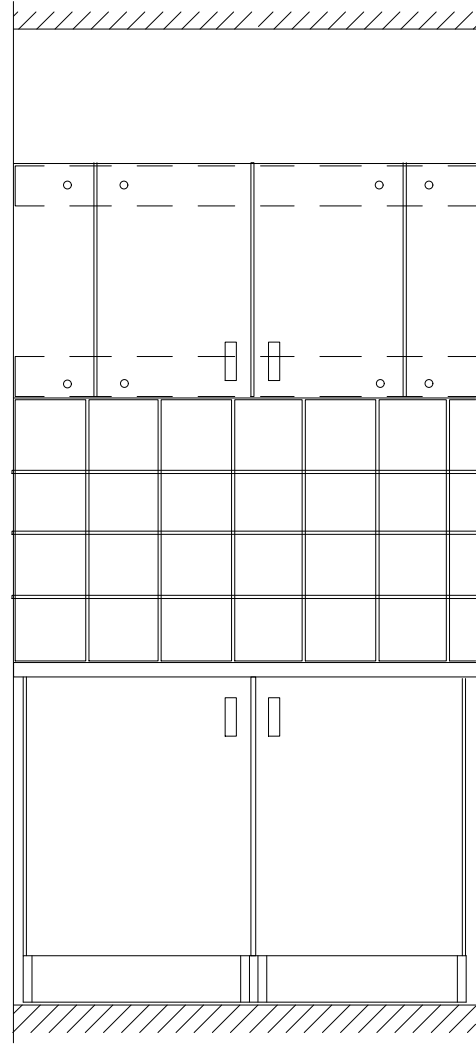
|Sisältö: Tukirakenteet, pesuallaskaapin tuenta Habito levyyn



|Mk - |Rev. 2 |Pvm. 2023-03-31 |Piiir.nro. DO 16.2



Gyproc Kalustetuki IP-K, GEK 13, GR 13, GFL 15, GFL 18 ja GHOE 13 levytykissä.
Min. 2kpl neopreenikantaista ruuvia per kaappi tai kaappimetri. Ruuvien kannan tiivistys vaihtoehtoisesti saniteettisilikonilla.



Läpivientien tiivistys detaljin DO19 mukaisesti.

* Luokitukset Gyproc käsikirjan mukaisesti /rakennetyyppi:

Äänitasoeroluku		*)
Palonkestoluokka		*)
Max seinäkorkeus		*)
Max seinäkorkeus palon kanssa		*)

Kohde: Gyproc Kylpyhuonejärjestelmä

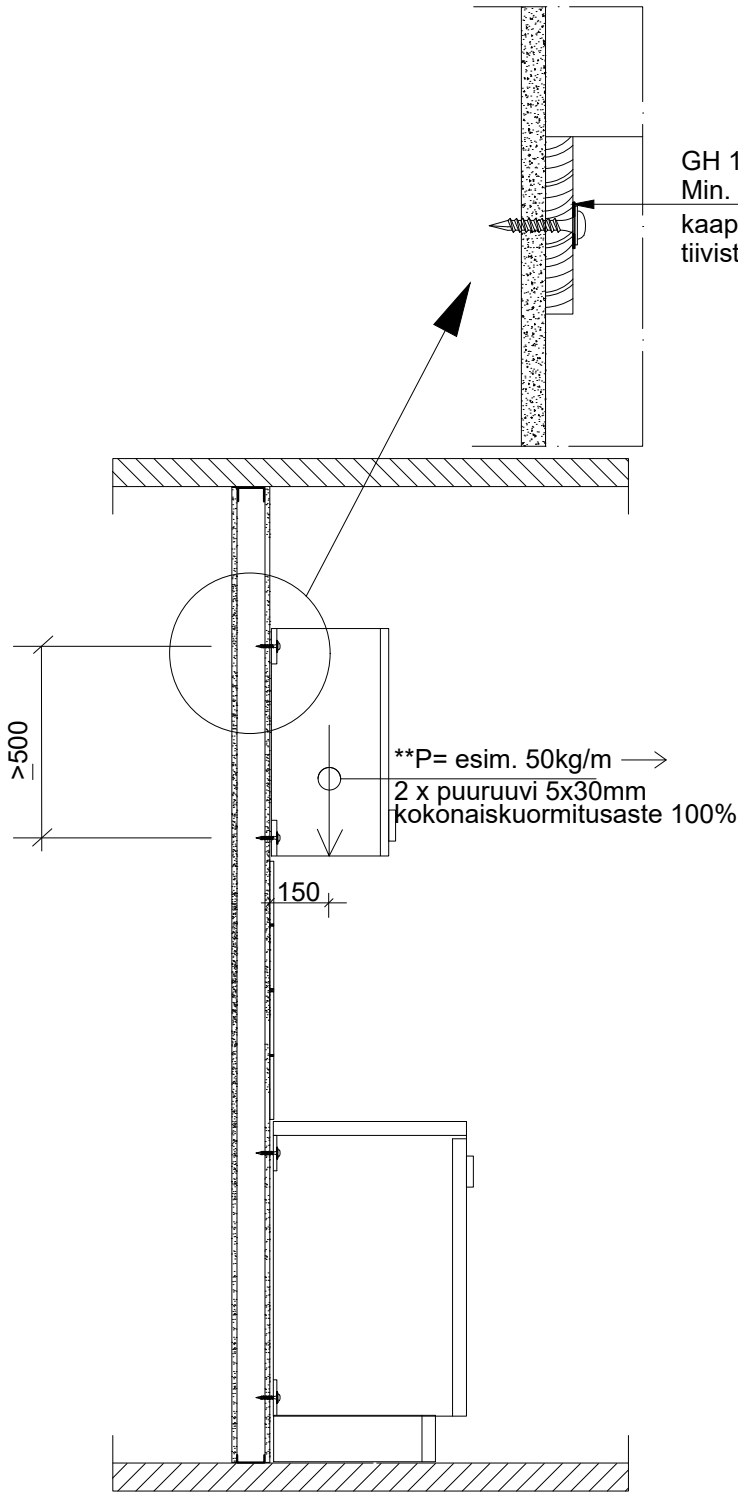
Sisältö: Tukirakenteet, kaapin kiinnitys seinään

 gyproc

Mk 1:2 ja 2,5:1 | Rev. 1A | Pvm. 2020-03-13 | Piir.nro. DO 17.1

YLÄKAAPIN KIINNITYS HABITO LEVYYN

S.53(98)



GH 13 tai GHE 13 levytyksessä kalustetukea ei tarvitse.
Min. 2kpl neopreenikantaista ruuvia per
kaappi tai kaappimetri. Ruuvien kannan
tiivistys vaihtoehtoisesti saniteettisilikonilla

Yksikkö: N (10 N vastaa 1 kg kuormitusta)
↓ Kuormitus levyn tasossa (leikkausvoima)
← Kuormitus kohtisuoraan levyn tasoon
(vetovoima)

HABITO 13 yhden levyn ripustuskapasiteetti			
Suunta	Kiinnike	Voima N	Murto- voima N
↓	5x30 Puuruuvi	400*	1200
←	5x30 Puuruuvi	200*	600
↓	Levyank- kuri	660*	2000
←	Levyank- kuri	330*	1000

* Osavarmuuskerroin 3

Kiinnityspisteiden määrä lasketaan yllä olevan taulukon avulla. Kiinnityspisteiden keskinäisissä etäyksissä noudatetaan seuraavia ohjeita:

- dynaaminen kuormitus on arvioitava erikseen esim. invakavat
- kiinnityspisteiden väli tulee olla vähintään 20 mm
- tavallinen puuruuvi ei saa pyörähtää tyhjää
- kalusteiden kiinnitysruuvien loppukiristys tulee tehdä käsin

Läpivientien tiivistys detaljin DO19 mukaisesti.

* Luokitukset Gyproc käsikirjan mukaisesti /rakennetyyppi:

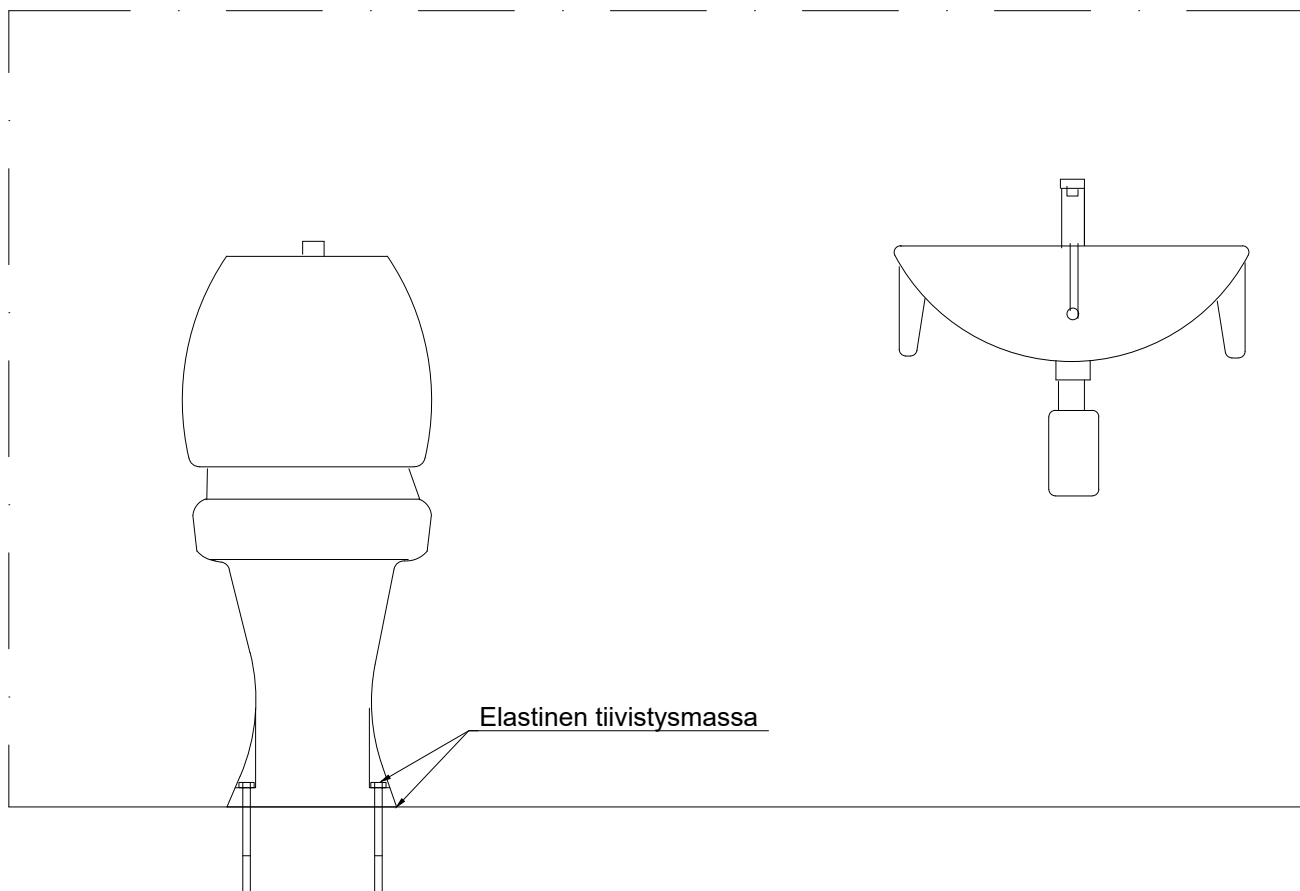
Äänitasoeroluku	DnT,w 33/30 dB	*)
Palonkestoluokka	EI 30	*)
Max seinäkorkeus	3500/4200 mm	*)
Max seinäkorkeus palon kanssa	3000 mm	*)

Kohde: Gyproc Kylpyhuonejärjestelmä

Sisältö: Tukirakenteet kaapin kiinnitys seinään, Habito



Mk 1:2 ja 2,5:1 | Rev. 1A | Pvm. 2020-03-13 | Piir.nro. DO 17.2



WC-istuin kiinnitetään pulttikiinnityksellä valmistajan ohjeen mukaisesti. Porareikä täytetään vedeneristemassalla ennen pultin kiinnittämistä, samoin pulttikiinnityksen upotus. Jalkaosa tiivistetään saniteettisilikonilla.

Invakahva kiinnitetään peltituella. Periaate DO 16.1 mukaisesti.

Läpivientien tiivistys detaljin DO 19.1 mukaisesti.

Vaihtoehtoisesti WC-istuin voidaan kiinnittää alustaan liimamassalla, saniteettisilikonilla tai laastilla. Kiinnityksessä huomioitava alusmateriaalien (laattan, vesieristeen, tasoiteen ja kipsilevyn) tartuntalujuusominaisuudet.

*Luokitukset Gyproc käsikirjan mukaisesti /rakennetyyppi:

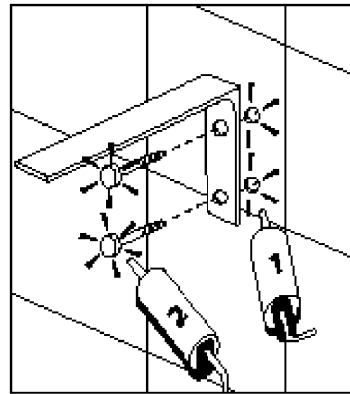
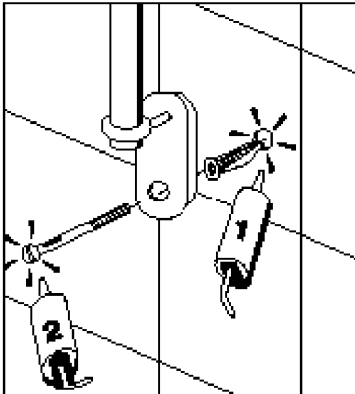
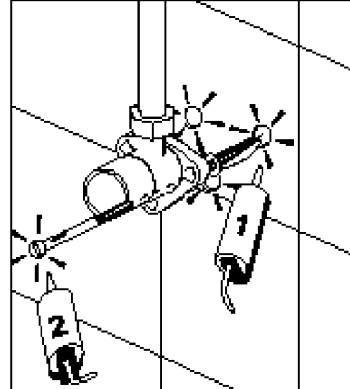
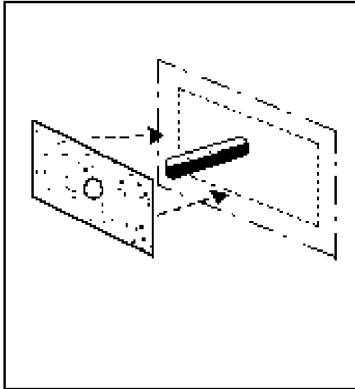
Äänitasoeroluku	_____	_____*)
Palonkestoluokka	_____	_____*)
Max seinäkorkeus	_____	_____*)
Max seinäkorkeus palon kanssa	_____	_____*)

Kohde: Gyproc Kylpyhuonejärjestelmä

Sisältö: WC-istuimen kiinnitys

 gyproc

Mk - _____ | Rev. 1A _____ | Pvm. 2020-03-13 _____ | Piir.nro. DO 18.1 _____



Putkiläpivientien lopullinen tiivistys tehdään putken lävistyskohtaan asennetulla vedeneristysaineella ja vahvikekangaskaistalla. Sama myös lattioissa. Vesijohdot suositellaan tehtäväksi yleensä pinta-asennuksina ja ne tuodaan tällöin sekoittajalle yläkautta. Putken kannattajien kiinnikkeiden tiivistys tehdään yllä olevien kuvien periaatteiden mukaisesti.

Ruuvikiinnityksen lävistäessä vedeneristeen , tiivistetään läpimenokohdat sekä asennettavien kappaleiden kiinnitysreiät vedeneristykseen kanssa yhteensopivalla elastisella tiivistysmassalla.

Noudetaan RIL 107-2012, kappaleen 7.3 ohjeita tiivistyksessä

*Luokitukset Gyproc käsikirjan mukaisesti /rakennetyyppi:

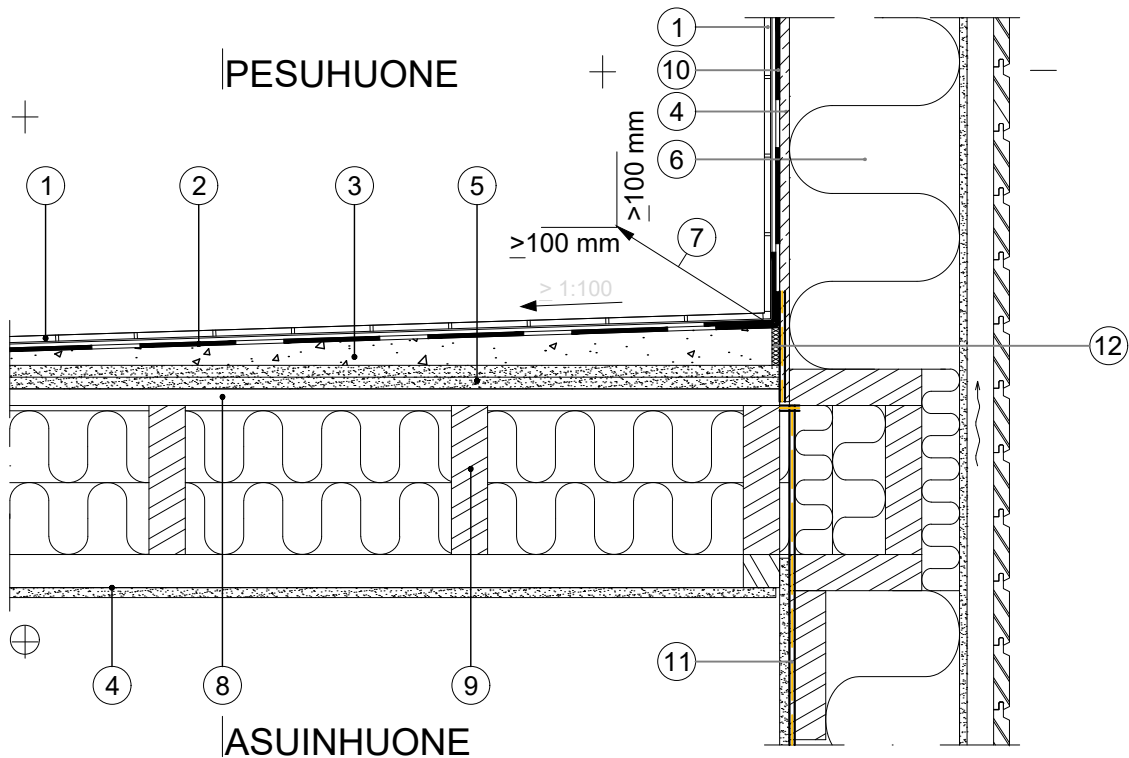
Äänitasoeroluku	_____	_____*)
Palonkestoluokka	_____	_____*)
Max seinäkorkeus	_____	_____*)
Max seinäkorkeus palon kanssa	_____	_____*)

Kohde: Gyproc Kylpyhuonejärjestelmä

Sisältö: Läpivientien tiivistys



Mk - Rev. 1A Pvm. 2020-03-13 Piir.nro. DO 19.1



1. Laatat, huoneselityksen mukaisesti ja kiinnityslaasti
2. Kosteussulkukäsittely + sertifioitu vedeneristysjärjestelmä, esim. WeberSafe tai WeberSmart
3. Lattiamassa esim. webervetonit 5000, kallistus $\geq 1:50 \dots 100$. Mahdollinen lattialämmityselementti asennetaan lattialevyn päälle ennen valua
4. GLASROC- tai GYPROC-levy
5. 2 x GYPROC lattiakipsilevy GL 15, pinta primeroidaan pölynsidontaa varten

Runkojako						
6	$\leq k600$	$\leq k450$	$\leq k400$	$\leq k300$	GYPROC	GLASROC
4	2xGHO 13 tai 2xGRI 13, 2xGEK 13 2xGR 13 2xGFL15, 2xGRIX 13, 1xGH 13 1xGFL18	1xGHE 13 tai 1xGRIE 13, 1xGEKE 13 1xGRE 13 1xGFLE15, 1xGRIXE 13	1xGH 13 tai 1xGRI 13, 1xGEK 13 1xGR 13 1xGFL15, 1xGRIX 13	1xGHOE 13	DoP nro: G520 EN 520:2004+A1:2009 GFL 18, DF GEK/GEKE13, DIR GR 13/ GRIE 13, DIRH2	DoP nro: GHO15283-1 EN 15283-1:2008 GHO13/ GHOE 13, GM-H1 GRIX/ GRIXE13
					DoP nro: HABITO002 EN 520:2004+A1:2009 GH13/ GHE 13, DFIR	
					DoP nro: GFL 15 Fireline EN 520:2004+A1:2009 GFL15/ GFLE 15, DF	

6. Puu- tai teräspystyrunko rakennepiirustusten mukaisesti esim. 42x225 k 600 + Isover PREMIUM 33
 7. Kulma vahvistetaan vahvikekangaskaistalla, joka kiinnitetään kosteussulkuun vedeneristysmassalla ennen vedeneristeen asentamista. Pohjalle asennetaan n. 1/3 sauman paksuudesta laattasaumalaasti ja sen kuivuttua pintaan elastisen tiivistysmassa. Näin taataan esteetön reitti vedelle laatan ja vedeneristyksen välissä seinältä lattiakaivoon asti.
 8. Harvalauta $\geq 22 \times 100$ tai metallinen harvaorsi k300
 9. Puu- tai teräskannattaja k400
 10. WeberSmart, $S_d=19,5m$. RIL 107:2012, kosteusluokan 2 märkätiloissa höyrystulun pitää olla vähintään $Z_v=110 \times 10^3 s/m$ tai $S_d=3,0m$.
 11. Höyrynsulkumuovi, joka tiivistetään WeberSmart järjestelmään kulmatiivistys vahvikkeella + vedeneristysjärjestelmällä
 12. Vedenpitävä erotuskaista esim. weberfloor 4960 Reunanauha kaikkia pystyrakenteita vastaan**
- **Työohjeet, alustan vaatimukset sekä lattianpäällystys, lattiajärjestelmätoimittajan ohjeitten mukaisesti.

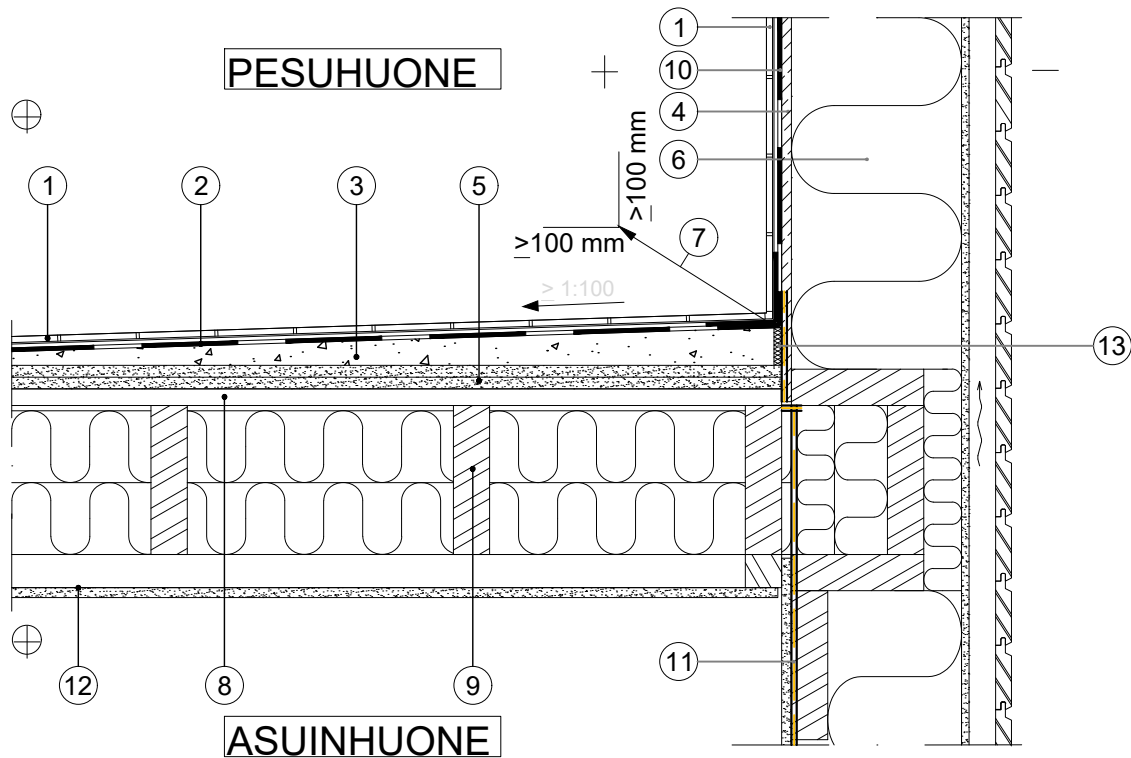
*Luokitukset Gyproc käsikirjan mukaisesti /rakennetyyppi:

Ääneneristävyys	Rw+Ctr 41-44dB	*)
Palonkestoluokka	REI 30/REI60	*)
Max seinäkorkeus	4000 mm	*)
Max seinäkorkeus palon kanssa	4000 mm	*)

Kohde: Gyproc Kylpyhuonejärjestelmä

Sisältö: Märkätilan välipohjan ja ulkoseinän liittymä, lattiakallistus valumassalla

Mk 1:10 | Rev. 2 | Pvm. 2023-03-31 | Piir.nro. DO 20.1



1. Laatat, huoneselityksen mukaisesti ja kiinnityslaasti
2. Kosteussulkukäsittely + sertifioitu vedeneristysjärjestelmä, esim. WeberSafe tai WeberSmart
3. Lattiamassa esim. webervetonit 5000, kallistus $\geq 1:50 \dots 1:100$. Mahdollinen lattialämmityselementti asennetaan lattialevyn päälle ennen valua
4. GYPROC Habito kipsilevy GH 13

Runkojako				DoP	
6	<k600	<k450	<k400	<k300	GYPROC
4	1xGH 13	1xGHE 13			DoP nro: HABITO002 EN 520:2004+A1:2009 GH13/ GHE 13, DFIR

5. 2 x GYPROC lattiakipsilevy GL 15, pinta primeroidaan pölynsidontaa varten
6. Puu- tai teräspystyrunko rakennepiirustusten mukaisesti esim. 42x225 k 600 + Isover PREMIUM 33
7. Kulma vahvistetaan vahvikekangaskaistalla, joka kiinnitetään kosteussulkuun vedeneristysmassalla ennen vedeneristeen asentamista. Pohjalle asennetaan n. 1/3 sauman paksuudesta laattasaumalaasti ja sen kuivuttua pintaan elastisen tiivistysmassa. Näin taataan esteetön reitti vedelle laatan ja vedeneristyksen välissä seinältä lattiakaivoon asti.
8. Harvalauta $\geq 22 \times 100$ tai metallinen harvaorsi k300
9. Puu- tai teräskannattaja k400
10. WeberSmart, Sd=19,5m. RIL 107:2012, kosteusluokan 2 märkätiloissa höyrysulun pitää olla vähintään $Z_v=110 \times 10^3 \text{ s/m}$ tai Sd=3,0m.
11. Höyrysulkumuovi, joka tiivistetään WeberSmart järjestelmään, kulmatiiivistys vahvikkeella + vedeneristysjärtelemällä
12. GYPROC kipsilevy GN 13, GNE 13, GEK 13, GEKE 13, GR 13, GRE 13, GH 13, GHE 13, GFL15, GFLE 15 tai GFL 18
13. Vedenpitävä erotuskaista esim. weberfloor 4960 Reunanauha kaikkia pystyrakenteita vastaan**

**Työohjeet, alustan vaatimukset sekä lattianpäällystys, lattiajärjestelmätoimittajan ohjeitten mukaisesti.

*Luokitukset Gyproc käsikirjan mukaisesti /rakennetyyppi:

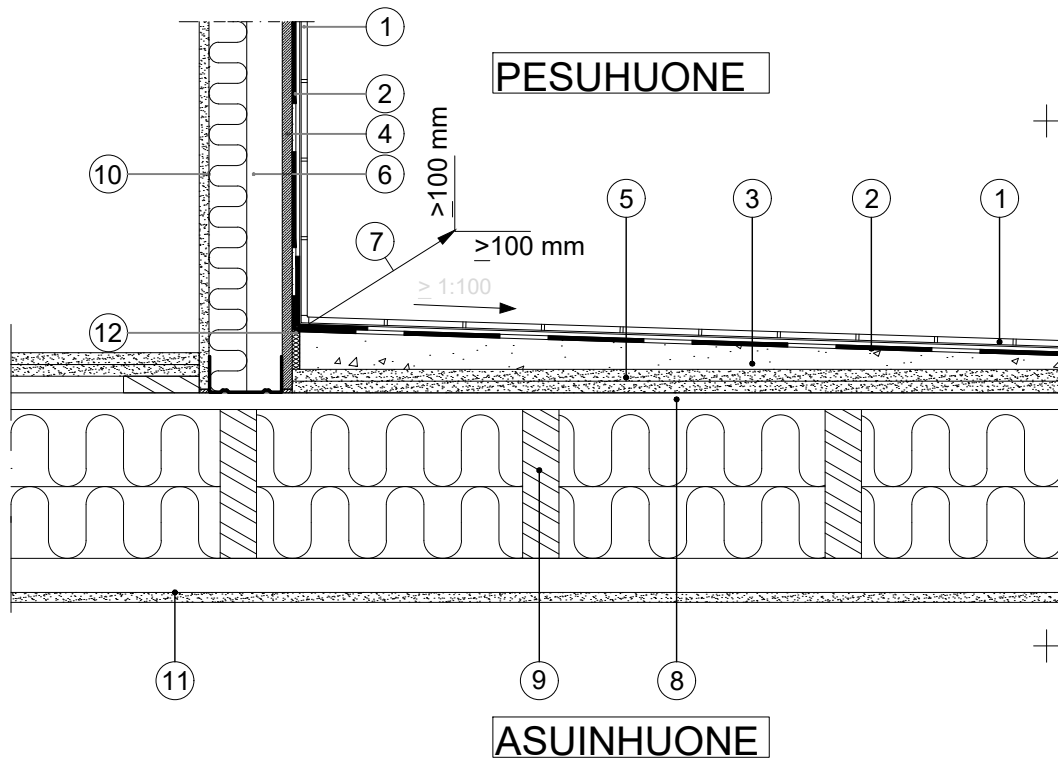
Ääneneristävyys	Rw+Ctr 41-44dB	*)
Palonkestoluokka	REI 30/REI60	*)
Max seinäkorkeus	4000 mm	*)
Max seinäkorkeus palon kanssa	4000 mm	*)

Kohde: Gyproc Kylpyhuonejärjestelmä

Sisältö: Märkätilan välipohjan ja ulkoseinän liittymä, lattiakallistus valumassalla

Mk 1:10 | Rev. 2 | Pvm. 2023-03-31 | Piir.nro. 00 20.2





1. Laatat, huoneselityksen mukaisesti ja kiinnityslaasti
2. Kosteussulkukäsittely + sertifioitu vedeneristysjärjestelmä, esim. WeberSafe tai WeberSmart
3. Lattiamassa esim. weberbetonit 5000, kallistus $\geq 1:50 \dots 100$. Mahdollinen lattialämmityselementti asennetaan lattialevyn päälle ennen valua
4. GLASROC -levy

Runkojako				DoP		
6	<k600	<k450	<k400	<k300	GYPROC	GLASROC
4	2xGRIX 13	1xGRIXE 13	1xGRIX 13	1xGHOE 13	DoP nro: G520 EN 520:2004+A1:2009 GFL 18, DF GEK/GEKE13, DIR	DoP nro: GHO15283-1 EN 15283-1:2008 GHO13/ GHOE 13, GM-H1 GRIX/ GRIXE13
					GR 13/ GRIE 13, DIRH2 DoP nro: HABITO002 EN 520:2004+A1:2009 GH13/ GHE 13, DFIR DoP nro: GFL 15 Fireline EN 520:2004+A1:2009 GFL15/ GFLE 15, DF	

5. 2 x GYPROC lattiakipsilevy GL 15, pinta primeroidaan pölynsidontaa varten
6. Teräs- tai puuranka > R66, ala- ja yläkiskona esim. Gypsteel 66/60
7. Kulma vahvistetaan vahvekekangaskaistalla, joka kiinnitetään kosteussulkuun vedeneristysmassalla ennen vedeneristeen asentamista. Pohjalle asennetaan n. 1/3 sauman paksuudesta laattasaumalaasti ja sen kuivuttua pintaan elastisen tiivistysmassa. Näin taataan esteetön reitti vedelle laatan ja vedeneristyksen välissä seinältä lattiakaivoon asti.
8. Harvalauta $\geq 22 \times 100$ tai metallinen harvaorsi k300
9. Puu- tai teräskannattaja k400
10. GYPROC-kipsilevy GEK 13, GEKE 13, GR 13, GRE 13, GH 13, GHE 13, GFL15, GFLE 15 tai GFL 18
11. GYPROC-kipsilevy GN 13, GNE 13, GEK 13, GEKE 13, GR 13, GRE 13, GH 13, GHE 13, GFL15, GFLE 15 tai GFL 18
12. Vedenpitävä erotuskaista esim. weberfloor 4960 Reunanauha kaikkia pystyrakenteita vastaan**

**Työohjeet, alustan vaatimukset sekä lattianpäällystys, lattiajärjestelmätoimittajan ohjeitten mukaisesti.

*Luokitukset Gyproc käsikirjan mukaisesti /rakennetyyppi:

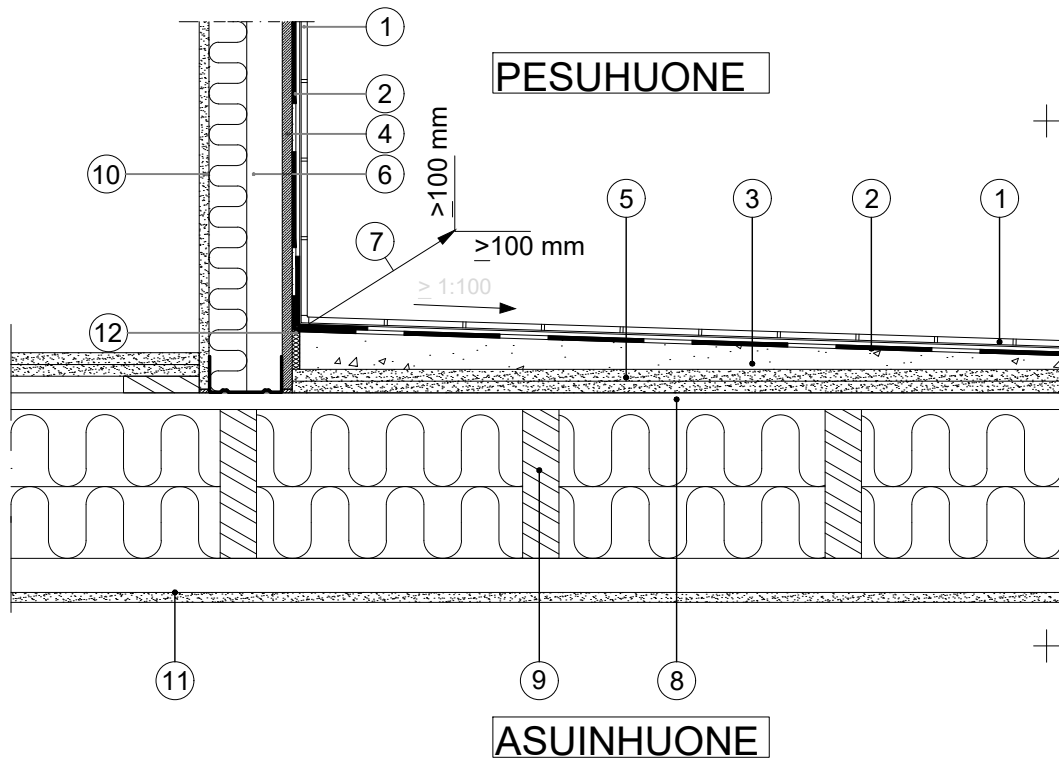
Äänitasoeroluku	DnT,w 33/30 dB *)
Palonkestoluokka	EI 30 *)
Max seinäkorkeus	3900 mm *)
Max seinäkorkeus palon kanssa	3000 mm *)

Kohde: Gyproc Kylpyhuonejärjestelmä

Sisältö: Märkätilan väliseinän ja välipohjan liittymä, lattiakallistus lattiamassalla

Mk 1:10 | Rev. 2 | Pvm. 2023-03-31 | Piir.nro. DO 21.2

gyproc



1. Laatat, huoneselityksen mukaisesti ja kiinnityslaasti
2. Kosteussulkukäsittely + sertifioitu vedeneristysjärjestelmä, esim. WeberSafe tai WeberSmart
3. Lattiamassa esim. weberbetonit 5000, kallistus $\geq 1:50 \dots 100$. Mahdollinen lattialämmityselementti asennetaan lattialevyn päälle ennen valua
4. GYPROC-kipsilevy HABITO 13

Runkojako				DoP	
6	<k600	<k450	<k400	<k300	GYPROC
4	1xGH 13	1xGHE 13			DoP nro: HABITO002 EN 520:2004+A1:2009 GH13/ GHE 13, DFIR
					DoP nro: G520 EN 520:2004+A1:2009 GFL18, DF GEK/GEKE13, DIR GR 13/GRIE13, DIRH2
					DoP nro: GFL 15 Fireline EN 520:2004+A1:2009 GFL15/ GFLE 15, DF

5. 2 x GYPROC lattiakipsilevy GL 15, pinta primeroidaan pölynsidontaa varten
6. Teräs- tai puuranka > R66, ala- ja yläkiskona esim. Gypsteel 66/60
7. Kulma vahvistetaan vahvikekangaskaistalla, joka kiinnitetään kosteussulkuun vedeneristysmassalla ennen vedeneristeen asentamista. Pohjalle asennetaan n. 1/3 sauman paksuudesta laattasaumalaasti ja sen kuivuttua pintaan elastinen tiivistysmassa. Näin taataan esteetön reitti vedelle laatan ja vedeneristyksen välissä seinältä lattiakaivoon asti.
8. Harvalauta $\geq 22 \times 100$ tai metallinen harvaorsi k300
9. Puu- tai teräskannattaja k400
10. GYPROC-kipsilevy GEK 13, GEKE 13, GR 13, GRE 13, GH 13, GHE 13, GFL15, GFLE 15 tai GFL 18
11. GYPROC-kipsilevy GN 13, GNE 13, GEK 13, GEKE 13, GR 13, GRE 13, GH 13, GHE 13, GFL15, GFLE 15 tai GFL 18
12. Vedenpitävä erotuskaista esim. weberfloor 4960 Reunanauha kaikkia pystyrakenteita vastaan**

**Työohjeet, alustan vaatimukset sekä lattianpäällystys, lattijärjestelmätoimittajan ohjeitten mukaisesti.

*Luokitukset Gyproc käsikirjan mukaisesti /rakennetyyppi:

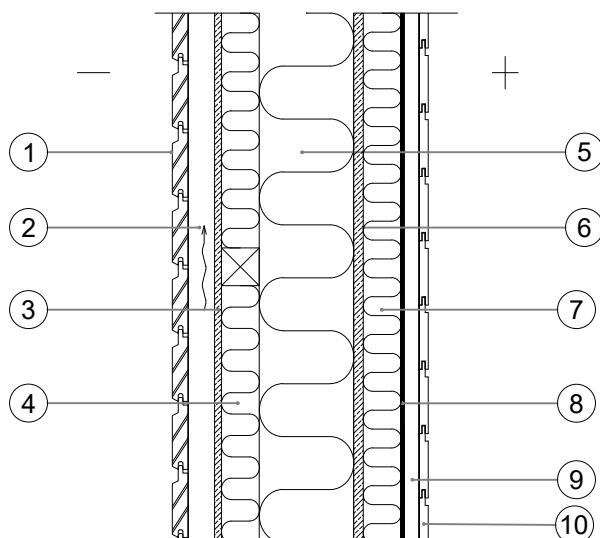
Äänitasoeroluku	DnT,w 33/30 dB *)
Palonkestoluokka	EI 30 *)
Max seinäkorkeus	3500/4200 mm *)
Max seinäkorkeus palon kanssa	3000 mm *)

Kohde: Gyproc Kylpyhuonejärjestelmä

Sisältö: Märkätilan väliseinän ja välipohjan liittymä, lattiakallistus lattiamassalla



Mk 1:10 | Rev. 2 | Pvm. 2023-03-31 | Piir.nro. DO 21.3



1. Lautaverhous rakennusselityksen mukaisesti
2. Tuuletusrako ≥ 30 mm + naulauslaudat k600
3. Tuulensuojalevy GLASROC GHS 9 tai GYPROC GTS 9 Tuulensuoja
4. Lämmöneristysvilla ISOVER PREMIUM 33, 50 mm + vaakarunko k600
5. Lämmöneristysvilla ISOVER PREMIUM 33, 125 mm + pystyrunko k600
6. Gyproc-kipsilevy

Runkojako					DoP	
5	$\leq k600$	$\leq k450$	$\leq k400$	$\leq k300$	GYPROC	GLASROC
6	2xGHO 13 tai 2xGRI 13, 2xGEK 13 2xGR 13 2xGFL15, 2xGRIX 13, 1xGH 13 1xGFL18	1xGHE 13 tai 1xGRIE 13, 1xGEKE 13 1xGRE 13 1xGFLE15, 1xGRIXE 13	1xGH 13 tai 1xGRI 13, 1xGEK 13 1xGR 13 1xGFL15, 1xGRIX 13	1xGHOE 13	DoP nro: G520 EN 520:2004+A1:2009 GFL 18, DF GEK/GEKE13, DIR GR 13/ GRIE 13, DIRH2	DoP nro: GHO15283-1 EN 15283-1:2008 GHO13/ GHOE 13, GM-H1 GRIX/ GRIXE13
					DoP nro: HABITO002 EN 520:2004+A1:2009 GH13/ GHE 13, DFIR	
					DoP nro: GFL 15 Fireline EN 520:2004+A1:2009 GFL15/ GFLE 15, DF	

7. Lämmöneristysvilla ISOVER PREMIUM 33, 50 mm, runko 50 x 50 \leq k600
8. ALUMIT-paperi, saumat tiivistettynä kuumuutta kestäväällä teipillä, alumiinipuoli ilmarakoon päin, ks. teksti alla
9. Tuuletusrako + pystyrimat 22 x 50 k600
10. Vaaka- tai pystypaneeli (18mmx95mm)

SUUNNITTELU- JA TOTEUTUSOHJEET:

- lämmöneristeen sisäpuolella ei erillistä höyrynsulkua
- puukoolauksen (6) alapuolelle tehdään 200 mm korkea sokkeli, jota vasten lattian vedeneristys nostetaan
- tuuletusrako (8) auki saunan ilmatilaan sekä ylä- että alareunassa
- ALUMIT-paperi limitetään vähintään 150 mm päällekkäin ja teipataan kuumuutta kestäväällä teipillä
- nurkat, katon ja seinän liittymäkohdat sekä aukkojen ympäristöt tiivistetään ylimääräisillä 200 mm leveillä kaistoilla
- pystypaneeli vaatii lisäkoolauksen

*Luokitukset Gyproc käsikirjan mukaisesti /rakennetyyppi:

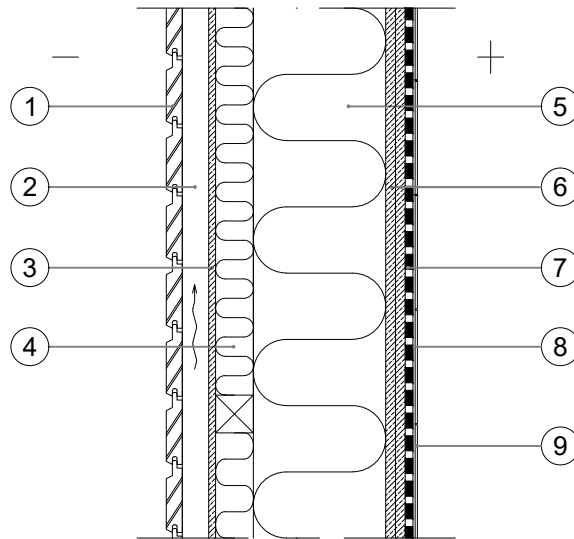
Ääneneristävyys	Rw+Ctr 41-44dB *)
Palonkestoluokka	REI 30/REI60 *)
Max seinäkorkeus	4000 mm *)
Max seinäkorkeus palon kanssa	4000 mm *)

Kohde: Gyproc Kylpyhuonejärjestelmä

Sisältö: Löylyhuoneen puu-ulkoseinä, lautaverhous



Mk 1:10 | Rev. 2 | Pvm. 2023-03-31 | Piir.nro. US 1.1



1. Lautaverhous rakennusselityksen mukaisesti
2. Naulauslaudat k600, tuuletusrako ≥ 30 mm yhtenäisenä
3. Tuulensuojalevy GLASROC GHS 9 tai GYPROC GTS 9 Tuulensuoja
4. Lämmöneristysvilla ISOVER PREMIUM 33, 50 mm + vaakarunko k600
5. Lämmöneristysvilla ISOVER PREMIUM 33, 175 mm + pystyrunko k600
6. GLASROC- tai GYPROC-kipsilevy

Runkojako					DoP	
5	$\leq k600$	$\leq k450$	$\leq k400$	$\leq k300$	GYPROC	GLASROC
6	2xGHO 13 tai 2xGRI 13, 2xGEK 13 2xGR 13 2xGFL15, 2xGRIX 13, 1xGH 13 1xGFL18	1xGHE 13 tai 1xGRIE 13, 1xGEKE 13 1xGRE 13 1xGFLE15, 1xGRIXE 13	1xGH 13 tai 1xGRI 13, 1xGEK 13 1xGR 13 1xGFL15, 1xGRIX 13	1xGHOE 13	DoP nro: G520 EN 520:2004+A1:2009 GFL 18, DF GEK/GEKE13, DIR GR 13/ GRIE 13, DIRH2	DoP nro: GHO15283-1 EN 15283-1:2008 GHO13/ GHOE 13, GM-H1 GRIX/ GRIXE13
					DoP nro: HABITO002 EN 520:2004+A1:2009 GH13/ GHE 13, DFIR	
					DoP nro: GFL 15 Fireline EN 520:2004+A1:2009 GFL15/ GFLE 15, DF	

7. WeberSmart, $S_d=19,5m$. RIL 107:2012, kosteusluokan 2 märkätiloissa höyrystulun pitää olla vähintään $Z_v=110 \times 10^3 s/m$ tai $S_d=3,0m$.
8. Kiinnityslaasti
9. Seinälaatoitus

SUUNNITTELU- JA TOTEUTUSOHJEET:

- lämmöneristeen sisäpuolella ei erillistä höyrystulkua, WeberSmart toimii rakenteessa höyrystulkuna
- laastien tulee olla yhteensopivia WeberSmart vedeneristysjärjestelmän kanssa
- tuulensuojalevyn saumat koolauksen kohdalla ja ohjeistus RIL 107-2012, kohta 2.5.2
- tuuletus rakennesuunnittelijan ohjeen mukaisesti
- veden- ja kosteudenpoisto rakenteen alaosasta ja aukkojen päältä rakennesuunnittelijan ohjeen mukaisesti

*Luokitukset Gyproc käsikirjan mukaisesti /rakennetyyppi:

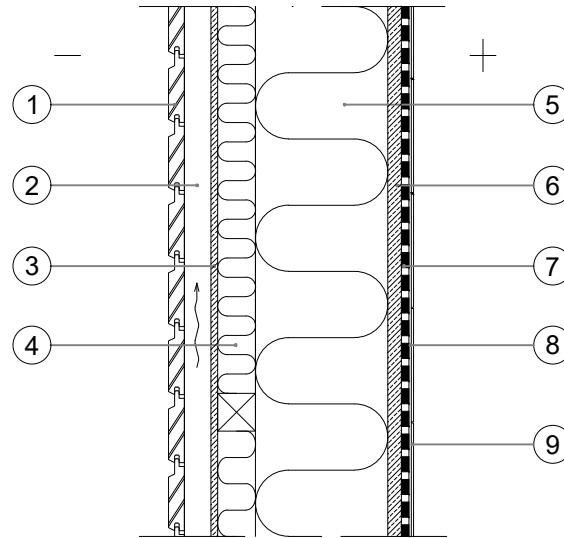
Ääneneristävyys	Rw+Ctr 42-44dB *)
Palonkestoluokka	REI 30/REI60 *)
Max seinäkorkeus	4000 mm *)
Max seinäkorkeus palon kanssa	4000 mm *)

Kohde: Gyproc Kylpyhuonejärjestelmä

Sisältö: Pesuhuoneen puu-ulkoseinä, lautaverhous, rungon ulkopuolinen vaakarunko



Mk 1:10 | Rev. 2 | Pvm. 2023-03-31 | Piir.nro. US 2.1



1. Lautaverhous rakennusselityksen mukaisesti
2. Naulauslaudat k600, tuuletusrako ≥ 30 mm yhtenäisenä
3. Tuulensuojalevy GLASROC GHS 9 tai GYPROC GTS 9 Tuulensuoja
4. Lämmöneristysvilla ISOVER PREMIUM 33, 50 mm + vaakarunko k600
5. Lämmöneristysvilla ISOVER PREMIUM 33, 175 mm + pystyrunko k600
6. GYPROC-kipsilevy GFL 18

Runkojako				DoP	
5	$\leq k600$	$\leq k450$	$\leq k400$	$\leq k300$	GYPROC
6	1xGFL18				DoP nro: G520 EN 520:2004+A1:2009 GFL 18, DF GEK/GEKE13, DIR GR 13/ GRIE 13, DIRH2

7. WeberSmart, $S_d=19,5m$. RIL 107:2012, kosteusluokan 2 märkätiloissa höyrysulun pitää olla $Z_v=110 \times 10^3 s/m$ tai $S_d=3,0m$.
8. Kiinnityslaasti
9. Seinälaatoitus

SUUNNITTELU- JA TOTEUTUSOHJEET:

- lämmöneristeen sisäpuolella ei erillistä höyrysulkua, WeberSmart toimii rakenteessa höyrysulkuna
- laastien tulee olla yhteensopivia WeberSmart vedeneristysjärjestelmän kanssa
- tuulensuojalevyn saumat koolauksen kohdalla ja oheistus RIL 107-2012, kohta 2.5.2
- tuuletus rakennesuunnittelijan ohjeen mukaisesti
- veden- ja kosteudenpoisto rakenteen alaosasta ja aukkojen päältä rakennesuunnittelijan ohjeen mukaisesti

*Luokitukset Gyproc käsikirjan mukaisesti /rakennetyyppi:

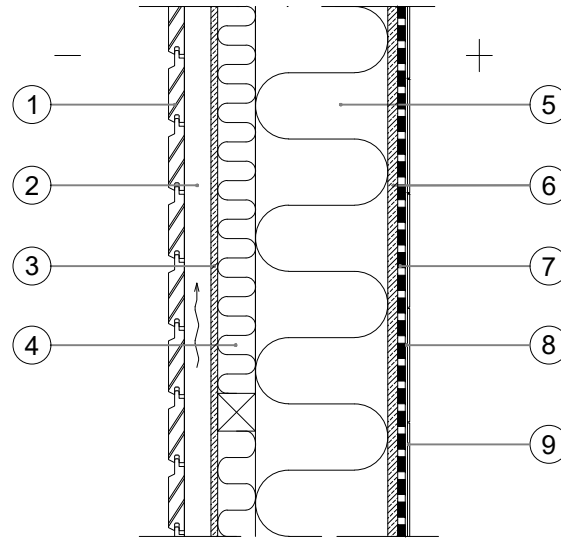
Ääneneristävyys	Rw+Ctr 42 dB	*)
Palonkestoluokka	REI 60	*)
Max seinäkorkeus	4000 mm	*)
Max seinäkorkeus palon kanssa	4000 mm	*)

Kohde: Gyproc Kylpyhuonejärjestelmä

Sisältö: Pesuhuoneen puu-ulkoseinä, lautaverhous, rungon ulkopuolinen vaakarunko



Mk 1:10 | Rev. 2 | Pvm. 2023-03-31 | Piir.nro. US 2.2



1. Lautaverhous rakennuslityksen mukaisesti
2. Naulauslaudat k600, tuuletusrako ≥ 30 mm yhtenäisenä
3. Tuulensuojalevy GLASROC GHS 9 tai GYPROC GTS 9 Tuulensuoja
4. Lämmöneristysvilla ISOVER PREMIUM 33, 50 mm + vaakarunko k600
5. Lämmöneristysvilla ISOVER PREMIUM 33, 175 mm + pystyrunko k600
6. GYPROC Habito kipsilevy GH 13

Runkojako				DoP	
5	$\leq k600$	$\leq k450$	$\leq k400$	$\leq k300$	GYPROC
6	1xGH 13	1xGHE 13			DoP nro: HABITO002 EN 520:2004+A1:2009 GH13/ GHE 13, DFIR

7. WeberSmart, $S_d=19,5m$. RIL 107:2012, kosteusluokan 2 märkätiloissa höyrysulun pitää olla $Z_v=110 \times 10^3 s/m$ tai $S_d=3,0m$.
8. Kiinnityslaasti
9. Seinälaatoitus

SUUNNITTELU- JA TOTEUTUSOHJEET:

- lämmöneristeen sisäpuolella ei erillistä höyrynsulkua, WeberSmart toimii rakenteessa höyrynsulkuna
- laastien tulee olla yhteensopivia WeberSmart vedeneristysjärjestelmän kanssa
- tuulensuojalevyn saumat koolauksen kohdalla ja oheistus RIL 107-2012, kohta 2.5.2
- veden- ja kosteudenpoisto rakenteen alaosasta ja aukkojen päältä rakennesuunnittelijan ohjeen mukaisesti

*Luokitukset Gyproc käsikirjan mukaisesti /rakennetyyppi:

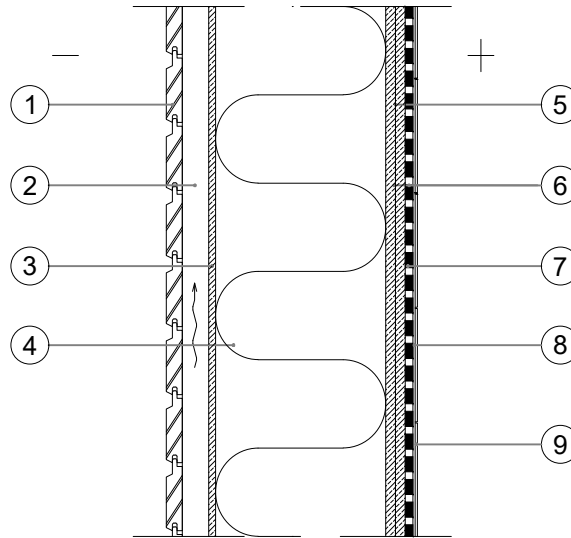
Ääneneristävyys	Rw+Ctr 42 dB	*)
Palonkestoluokka	REI 30	*)
Max seinäkorkeus	4000 mm	*)
Max seinäkorkeus palon kanssa	4000 mm	*)

Kohde: Gyproc Kylpyhuonejärjestelmä

Sisältö: Pesuhuoneen puu-ulkoseinä, lautaverhous, rungon ulkopuolinen vaakarunko



Mk 1:10 | Rev. 2 | Pvm. 2023-03-31 | Piir.nro. US 2.3



1. Lautaverhous rakennusselityksen mukaisesti
2. Naulauslaudat k600, tuuletusrako ≥ 30 mm yhtenäisenä
3. Tuulensuojalevy GLASROC GHS 9 tai GYPROC GTS 9 Tuulensuoja
4. Lämmöneristysvilla ISOVER PREMIUM 33, 225 mm + pystyrunko 42x225 k600
5. GLASROC- tai GYPROC-kipsilevy

Runkojako					DoP	
4	$\leq k600$	$\leq k450$	$\leq k400$	$\leq k300$	GYPROC	GLASROC
5	2xGHO 13 tai 2xGRI 13, 2xGEK 13 2xGR 13 2xGFL15, 2xGRIX 13, 1xGH 13 1xGFL18	1xGHE 13 tai 1xGRIE 13, 1xGEKE 13 1xGRE 13 1xGFLE15, 1xGRIXE 13	1xGH 13 tai 1xGRI 13, 1xGEK 13 1xGR 13 1xGFL15, 1xGRIX 13	1xGHOE 13	DoP nro: G520 EN 520:2004+A1:2009 GFL 18, DF GEK/GEKE13, DIR GR 13/ GRIE 13, DIRH2	DoP nro: GHO15283-1 EN 15283-1:2008 GHO13/ GHOE 13, GM-H1 GRIX/ GRIXE13
					DoP nro: HABITO002 EN 520:2004+A1:2009 GH13/ GHE 13, DFIR	
					DoP nro: GFL 15 Fireline EN 520:2004+A1:2009 GFL15/ GFLE 15, DF	

6. WeberSmart, $S_d=19,5m$. RIL 107:2012, kosteusluokan 2 märkätiloissa höyrystulun pitää olla $Z_v=110 \times 10^3 s/m$ tai $S_d=3,0m$.
7. Kiinnityslaasti
8. Seinälaatoitus

SUUNNITTELU- JA TOTEUTUSOHJEET:

- lämmöneristeen sisäpuolella ei erillistä höyrinsulkua, WeberSmart toimii rakenteessa höyrinsulkuna
- laastien tulee olla yhteensopivia WeberSmart vedeneristysjärjestelmän kanssa
- tuulensuojalevyn saumat koolauksen kohdalla ja oheistus RIL 107-2012, 2.5.2 kohta
- tuuletus rakennesuunnittelijan ohjeen mukaisesti
- veden- ja kosteudenpoisto rakenteen alaosasta ja aukkojen päältä rakennesuunnittelijan ohjeen mukaisesti

*Luokitukset Gyproc käsikirjan mukaisesti /rakennetyyppi:

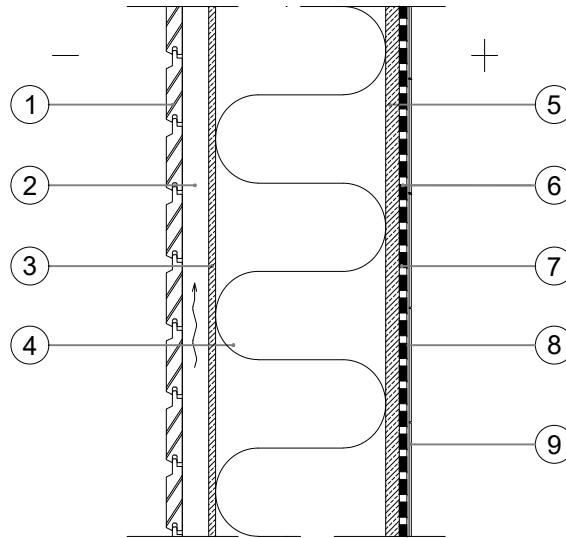
Ääneneristävyys	Rw+Ctr 41 dB	*)
Palonkestoluokka	REI 30	*)
Max seinäkorkeus	4000 mm	*)
Max seinäkorkeus palon kanssa	4000 mm	*)

Kohde: Gyproc Kylpyhuonejärjestelmä

Sisältö: Pesuhuoneen puu-ulkoseinä,lautaverhous, yksinkertainen seinärunkoranka



Mk 1:10 | Rev. 2 | Pvm. 2023-03-31 | Piir.nro. US 2.4



1. Lautaverhous rakennusselityksen mukaisesti
2. Naulauslaudat k600, tuuletusrako ≥ 30 mm yhtenäisenä
3. Tuulensuojalevy GLASROC GHS 9 tai GYPROC GTS 9 Tuulensuoja
4. Lämmöneristysvilla ISOVER PREMIUM 33, 225 mm + pystyrunko 42x225 k600
5. GYPROC-kipsilevy GFL18

Runkojako				DoP	
5	$\leq k600$	$\leq k450$	$\leq k400$	$\leq k300$	GYPROC
6	1xGFL18				DoP nro: G520 EN 520:2004+A1:2009 GFL 18, DF GEK/GEKE13, DIR GR 13/ GRIE 13, DIRH2

6. WeberSmart, $S_d=19,5m$. RIL 107:2012, kosteusluokan 2 märkätiloissa höyrysulun pitää olla $Z_v=110 \times 10^3 s/m$ tai $S_d=3,0m$.
7. Kiinnityslaasti
8. Seinälaatoitus

SUUNNITTELU- JA TOTEUTUSOHJEET:

- lämmöneristeen sisäpuolella ei erillistä höyrynsulkua, WeberSmart toimii rakenteessa höyrynsulkuna
- laastien tulee olla yhteensopivia WeberSmart vedeneristysjärjestelmän kanssa
- tuulensuojalevyn saumat koolauksen kohdalla ja oheistus RIL 107-2012, kohta 2.5.2
- tuuletus rakennesuunnittelijan ohjeen mukaisesti
- veden- ja kosteudenpoisto rakenteen alaosasta ja aukkojen päältä rakennesuunnittelijan ohjeen mukaisesti

*Luokitukset Gyproc käsikirjan mukaisesti /rakennetyyppi:

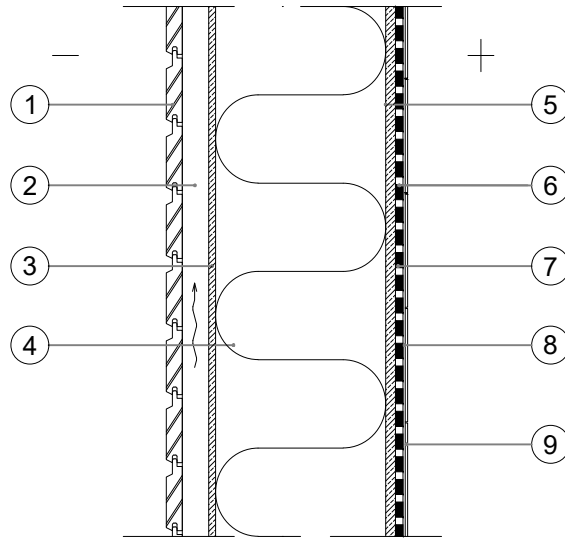
Ääneneristävyys	Rw+Ctr 41 dB	*)
Palonkestoluokka	REI 60	*)
Max seinäkorkeus	4000 mm	*)
Max seinäkorkeus palon kanssa	4000 mm	*)

Kohde: Gyproc Kylpyhuonejärjestelmä

Sisältö: Pesuhuoneen puu-ulkoseinä,lautaverhous, yksinkertainen seinärunkoranka



Mk 1:10 | Rev. 1A | Pvm. 2020-03-13 | Piir.nro. US 2.5



1. Lautaverhous rakennusselityksen mukaisesti
2. Naulauslaudat k600, tuuletusrako ≥ 30 mm yhtenäisenä
3. Tuulensuojalevy GLASROC GHS 9 tai GYPROC GTS 9 Tuulensuoja
4. Lämmöneristysvilla ISOVER PREMIUM 33, 225 mm + pystyrunko 42x225 k600
5. GYPROC Habito kipsilevy GH13

Runkojako				DoP
4	$\leq k600$	$\leq k450$	$\leq k400$	GYPROC
5	1xGH 13	1xGHE 13		DoP nro: HABITO002 EN 520:2004+A1:2009 GH13/ GHE 13, DFIR

6. WeberSmart, $S_d=19,5m$. RIL 107:2012, kosteusluokan 2 märkätiloissa höyrysulun pitää olla $Z_v=110 \times 10^3 s/m$ tai $S_d=3,0m$.
7. Kiinnityslaasti
8. Seinälaatoitus

SUUNNITTELU- JA TOTEUTUSOHJEET:

- lämmöneristeen sisäpuolella ei erillistä höyrynsulkua, WeberSmart toimii rakenteessa höyrynsulkuna
- laastien tulee olla yhteensopivia WeberSmart vedeneristysjärjestelmän kanssa
- tuulensuojalevyn saumat koolauksen kohdalla ja oheistus RIL 107-2012, kohta 2.5.2
- tuuletus rakennesuunnittelijan ohjeen mukaisesti
- veden- ja kosteudenpoisto rakenteen alaosasta ja aukkojen päältä rakennesuunnittelijan ohjeen mukaisesti

*Luokitukset Gyproc käsikirjan mukaisesti /rakennetyyppi:

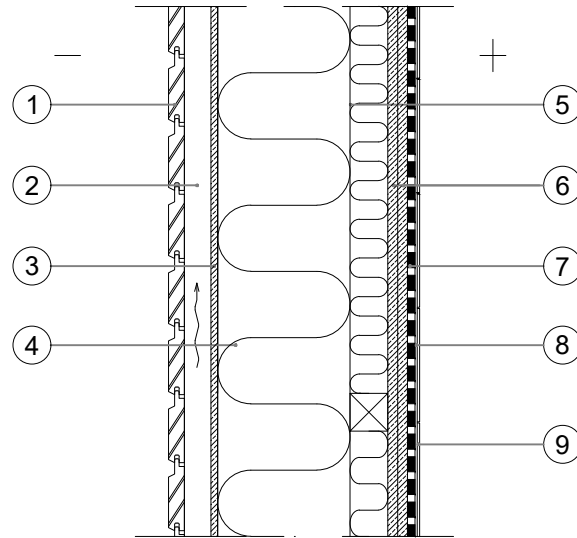
Ääneneristävyys	Rw+Ctr 41 dB	*)
Palonkestoluokka	REI 30	*)
Max seinäkorkeus	4000 mm	*)
Max seinäkorkeus palon kanssa	4000 mm	*)

Kohde: Gyproc Kylpyhuonejärjestelmä

Sisältö: Pesuhuoneen puu-ulkoseinä,lautaverhous, yksinkertainen seinärunkoranka



Mk 1:10 | Rev. 2 | Pvm. 2023-03-31 | Piir.nro. US 2.6



1. Lautaverhous rakennusselityksen mukaisesti
2. Naulauslaudat k600, tuuletusrako \geq 30 mm yhtenäisenä
3. Tuulensuojalevy GLASROC GHS 9 tai GYPROC GTS 9 Tuulensuoja
4. Lämmöneristysvilla ISOVER PREMIUM 33, 42x175 mm pystyrunko k600
5. Lämmöneristysvilla ISOVER PREMIUM 33, 48x48 mm vaakarunko k600
6. GLASROC- tai GYPROC-kipsilevy, saumat limittäin esim. ½ kipsilevyn periaatteella

Runkojako				DoP		
5	\leq k600	\leq k450	\leq k400	\leq k300	GYPROC	GLASROC
6	2xGHO 13 tai 2xGRI 13, 2xGEK 13 2xGR 13 2xGFL15, 2xGRIX 13, 1xGH 13 1xGFL18	1xGHE 13 tai 1xGRIE 13, 1xGEKE 13 1xGRE 13 1xGFLE15, 1xGRIXE 13	1xGH 13 tai 1xGRI 13, 1xGEK 13 1xGR 13 1xGFL15, 1xGRIX 13	1xGHOE 13	DoP nro: G520 EN 520:2004+A1:2009 GFL 18, DF GEK/GEKE13, DIR GR 13/ GRIE 13, DIRH2	DoP nro: GHO15283-1 EN 15283-1:2008 GHO13/ GHOE 13, GM-H1 GRIX/ GRIXE13
					DoP nro: HABITO002 EN 520:2004+A1:2009 GH13/ GHE 13, DFIR	
					DoP nro: GFL 15 Fireline EN 520:2004+A1:2009 GFL15/ GFLE 15, DF	

7. WeberSmart, Sd=19,5m. RIL 107:2012, kosteusluokan 2 märkätiloissa höyrysulun pitää olla $Z_v=110 \times 10^3 \text{s/m}$ tai Sd=3,0m.
8. Kiinnityslaasti
9. Seinälaatoitus

SUUNNITTELU- JA TOTEUTUSOHJEET:

- lämmöneristeen sisäpuolella ei erillistä höyrynsulkua, WeberSmart toimii rakenteessa höyrynsulkuna
- laastien tulee olla yhteensopivia WeberSmart vedeneristysjärjestelmän kanssa
- tuulensuojalevyn saumat koolauksen kohdalla ja oheistus RIL 107-2012, 2.5.2 kohta
- tuuletus rakennesuunnittelijan ohjeen mukaisesti
- veden- ja kosteudenpoisto rakenteen alaosasta ja aukkojen päältä rakennesuunnittelijan ohjeen mukaisesti

*Luokitukset Gyproc käsikirjan mukaisesti /rakennetyyppi:

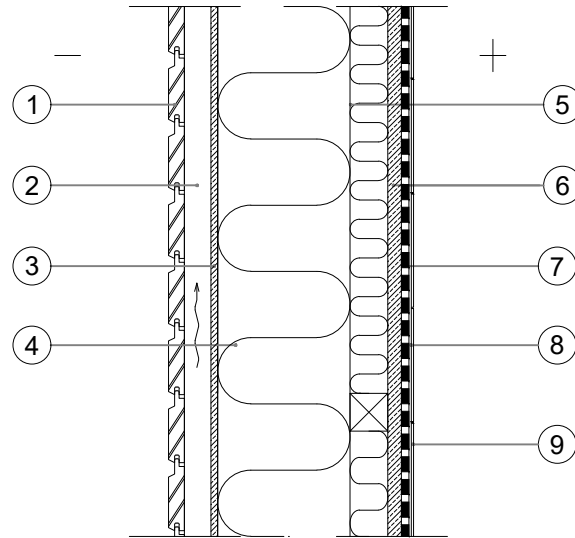
Ääneneristävyys	Rw+Ctr 42-44dB	*)
Palonkestoluokka	REI 30/REI60	*)
Max seinäkorkeus	4000 mm	*)
Max seinäkorkeus palon kanssa	4000 mm	*)

Kohde: Gyproc Kylpyhuonejärjestelmä

Sisältö: Pesuhuoneen puu-ulkoseinä, lautaverhous, rungon sisäpuolinen vaakarunko



Mk 1:10 | Rev. 2 | Pvm. 2023-03-31 | Piir.nro. US 2.7



1. Lautaverhous rakennuslityksen mukaisesti
2. Naulauslaudat k600, tuuletusrako ≥ 30 mm yhtenäisenä
3. Tuulensuojalevy GLASROC GHS 9 tai GYPROC GTS 9 Tuulensuoja
4. Lämmöneristysvilla ISOVER PREMIUM 33, 42x175 mm pystyrunko k600
5. Lämmöneristysvilla ISOVER PREMIUM 33, 48x48 mm vaakarunko k600 + kipsilevyn pystysauman taakse väh. 22 x 100 mm tuki, esim. lovettona vaakarunkoon
6. GYPROC-kipsilevy GFL 18

Runkojako				DoP	
5	$\leq k600$	$\leq k450$	$\leq k400$	$\leq k300$	GYPROC
6	1xGFL 18				DoP nro: G520 EN 520:2004+A1:2009 GFL 18, DF GEK/GEKE13, DIR GR 13/ GRIE 13, DIRH2

7. WeberSmart tai $S_d=19,5m$. RIL 107:2012, kosteusluokan 2 märkätiloissa höyrysulun pitää olla $Z_v=110 \times 10^3 s/m$ tai $S_d=3,0m$.
8. Kiinnityslaasti
9. Seinälaatoitus

SUUNNITTELU- JA TOTEUTUSOHJEET:

- lämmöneristeen sisäpuolella ei erillistä höyrynsulkua, WeberSmart toimii rakenteessa höyrynsulkuna
- laastien tulee olla yhteensopivia WeberSmart vedeneristysjärjestelmän kanssa
- tuulensuojalevyn saumat koolauksen kohdalla ja oheistus RIL 107-2012, kohta 2.5.2
- tuuletus rakennesuunnittelijan ohjeen mukaisesti
- veden- ja kosteudenpoisto rakenteen alaosasta ja aukkojen päältä rakennesuunnittelijan ohjeen mukaisesti

*Luokitukset Gyproc käsikirjan mukaisesti /rakennetyyppi:

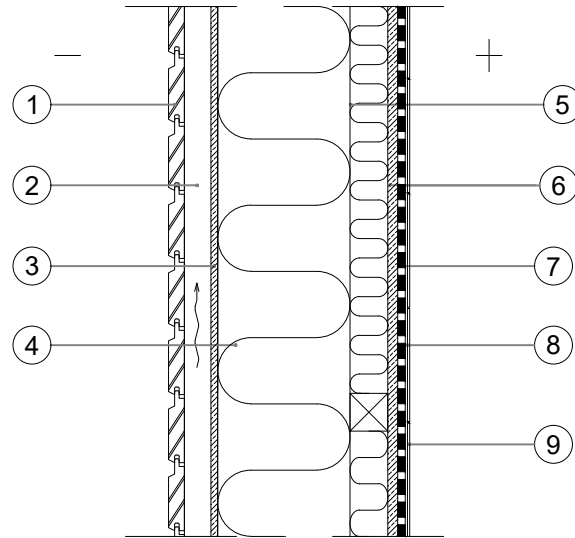
Ääneneristävyys	Rw+Ctr 42 dB	*)
Palonkestoluokka	REI 60	*)
Max seinäkorkeus	4000 mm	*)
Max seinäkorkeus palon kanssa	4000 mm	*)

Kohde: Gyproc Kylpyhuonejärjestelmä

Sisältö: Pesuhuoneen puu-ulkoseinä, lautaverhous, rungon sisäpuolinen vaakarunko



Mk 1:10 | Rev. 2 | Pvm. 2023-03-31 | Piir.nro. US 2.8



1. Lautaverhous rakennusselityksen mukaisesti
2. Naulauslaudat k600, tuuletusrako ≥ 30 mm yhtenäisenä
3. Tuulensuojalevy GLASROC GHS 9 tai GYPROC GTS 9 Tuulensuoja
4. Lämmöneristysvilla ISOVER PREMIUM 33, 42x175 mm pystyrunko k600
5. Lämmöneristysvilla ISOVER PREMIUM 33, 48x48 mm vaakarunko k600 + kipsilevyn pystysauman taakse väh. 22 x 100 mm tuki, esim. lovettona vaakarunkoon
6. GYPROC Habito kipsilevy GH 13

Runkojako				DoP
4	<k600	<k450	<k400	GYPROC
5	1xGH 13	1xGHE 13		DoP nro: HABITO002 EN 520:2004+A1:2009 GH13/ GHE 13, DFIR

7. WeberSmart, $S_d=19,5m$. RIL 107:2012, kosteusluokan 2 märkätiloissa höyrysulun pitää olla $Z_v=110 \times 10^3 s/m$ tai $S_d=3,0m$.
8. Kiinnityslaasti
9. Seinälaatoitus

SUUNNITTELU- JA TOTEUTUSOHJEET:

- lämmöneristeen sisäpuolella ei erillistä höyrinsulkua, WeberSmart toimii rakenteessa höyrinsulkuna
- laastien tulee olla yhteensopivia WeberSmart vedeneristysjärjestelmän kanssa
- tuulensuojalevyn saumat koolauksen kohdalla ja oheistus RIL 107-2012, 2.5.2 kohta
- tuuletus rakennesuunnittelijan ohjeen mukaisesti
- veden- ja kosteudenpoisto rakenteen alaosasta ja aukkojen päältä rakennesuunnittelijan ohjeen mukaisesti

*Luokitukset Gyproc käsikirjan mukaisesti /rakennetyyppi:

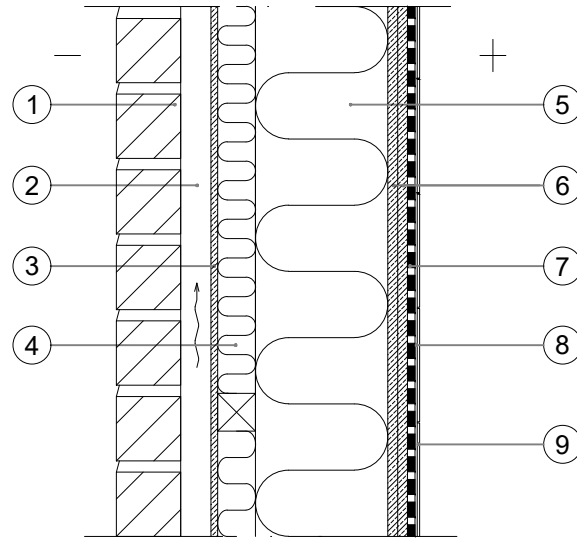
Ääneneristävyys	Rw+Ctr 42 dB	*)
Palonkestoluokka	REI 30	*)
Max seinäkorkeus	4000 mm	*)
Max seinäkorkeus palon kanssa	4000 mm	*)

Kohde: Gyproc Kylpyhuonejärjestelmä

Sisältö: Pesuhuoneen puu-ulkoseinä, lautaverhous, rungon sisäpuolinen vaakarunko



Mk 1:10 | Rev. 2 | Pvm. 2023-03-31 | Piir.nro. US 2.9



1. Julkisivumuuraus rakennusselityksen mukaisesti
2. Tuuletusrako ≥ 40 mm
3. Tuulensuojalevy GLASROC GHS 9 tai GYPROC GTS 9 Tuulensuoja
4. Lämmöneristysvilla ISOVER PREMIUM 33, 50 mm + vaakarunko k600
5. Lämmöneristysvilla ISOVER PREMIUM 33, 175 mm + pystyrunko k600
6. GLASROC- tai GYPROC-kipsilevy

Runkojako					DoP	
5	$\leq k600$	$\leq k450$	$\leq k400$	$\leq k300$	GYPROC	GLASROC
6	2xGHO 13 tai 2xGRI 13, 2xGEK 13 2xGR 13 2xGFL15, 2xGRIX 13, 1xGH 13 1xGFL18	1xGHE 13 tai 1xGRIE 13, 1xGEKE 13 1xGRE 13 1xGFLE15, 1xGRIXE 13	1xGH 13 tai 1xGRI 13, 1xGEK 13 1xGR 13 1xGFL15, 1xGRIX 13	1xGHOE 13	DoP nro: G520 EN 520:2004+A1:2009 GFL 18, DF GEK/GEKE13, DIR GR 13/ GRIE 13, DIRH2	DoP nro: GHO15283-1 EN 15283-1:2008 GHO13/ GHOE 13, GM-H1 GRIX/ GRIXE13
					DoP nro: HABITO002 EN 520:2004+A1:2009 GH13/ GHE 13, DFIR	
					DoP nro: GFL 15 Fireline EN 520:2004+A1:2009 GFL15/ GFLE 15, DF	

7. WeberSmart, $S_d=19,5m$. RIL 107:2012, kosteusluokan 2 märkätiloissa höyrystulun pitää olla $Z_v=110 \times 10^3 s/m$ tai $S_d=3,0m$.
8. Kiinnityslaasti
9. Seinäläatoitus

SUUNNITTELU- JA TOTEUTUSOHJEET:

- lämmöneristeen sisäpuolella ei erillistä höyrinsulkua, WeberSmart toimii rakenteessa höyrinsulkuna
- laastien tulee olla yhteensopivia WeberSmart vedeneristysjärjestelmän kanssa
- tuulensuojalevyn saumat koolauksen kohdalla ja oheistus RIL 107-2012, kohta 2.5.2
- tuuletus rakennesuunnittelijan ohjeen mukaisesti
- veden- ja kosteudenpoisto rakenteen alaosasta ja aukkojen päältä rakennesuunnittelijan ohjeen mukaisesti

*Luokitukset Gyproc käsikirjan mukaisesti /rakennetyyppi:

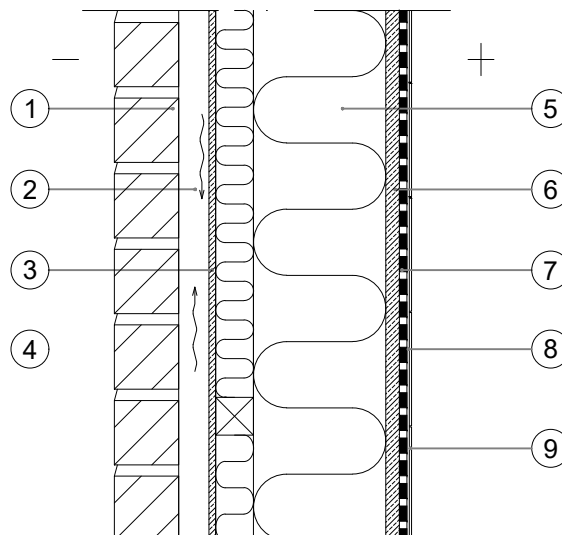
Ääneneristävyys	Rw+Ctr 51-54dB	*)
Palonkestoluokka	REI 30/REI60	*)
Max seinäkorkeus	4000 mm	*)
Max seinäkorkeus palon kanssa	4000 mm	*)

Kohde: Gyproc Kylpyhuonejärjestelmä

Sisältö: Pesuhuoneen puu-ulkoseinä, tiiliverho, rungon ulkopuolinen vaakarunko



Mk 1:10 | Rev. 2 | Pvm. 2023-03-31 | Piir.nro. US 3.1



1. Julkisivumuuraus rakennusselityksen mukaisesti
2. Tuuletusrako ≥ 40 mm
3. Tuulensuojalevy GLASROC GHS 9 tai GYPROC GTS 9 Tuulensuoja
4. Lämmöneristysvilla ISOVER PREMIUM 33, 50 mm + vaakarunko k600
5. Lämmöneristysvilla ISOVER PREMIUM 33, 175 mm + pystyrunko k600
6. GYPROC-kipsilevy GFL18

Runkojako				DoP	
5	$\leq k600$	$\leq k450$	$\leq k400$	$\leq k300$	GYPROC
6	1xGFL18				DoP nro: G520 EN 520:2004+A1:2009 GFL 18, DF GEK/GEKE13, DIR GR 13/ GRIE 13, DIRH2

7. WeberSmart, $S_d=19,5$ m. RIL 107:2012, kosteusluokan 2 märkätiloissa höyrysulun pitää olla $Z_v=110 \times 10^3$ s/m tai $S_d=3,0$ m.
8. Kiinnityslaasti
9. Seinälaatoitus

SUUNNITTELU- JA TOTEUTUSOHJEET:

- lämmöneristeen sisäpuolella ei erillistä höyrynsulkua, WeberSmart toimii rakenteessa höyrynsulkuna
- laastien tulee olla yhteensopivia WeberSmart vedeneristysjärjestelmän kanssa
- tuulensuojalevyn saumat koolauksen kohdalla ja oheistus RIL 107-2012, kohta 2.5.2
- tuuletus rakennesuunnittelijan ohjeen mukaisesti
- veden- ja kosteudenpoisto rakenteen alaosasta ja aukkojen päältä rakennesuunnittelijan ohjeen mukaisesti

*Luokitukset Gyproc käsikirjan mukaisesti /rakennetyyppi:

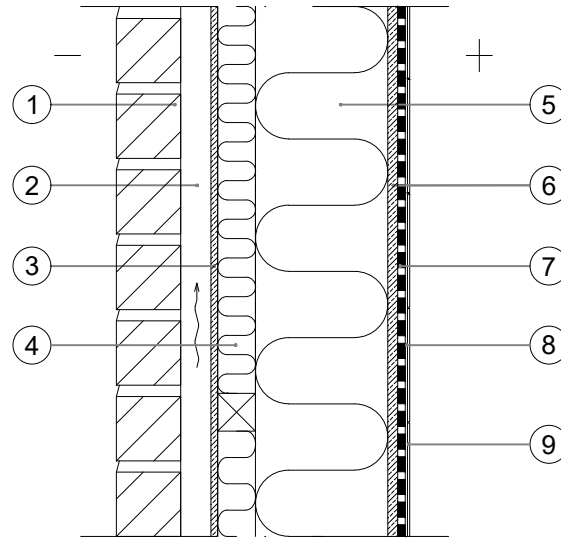
Ääneneristävyys	Rw+Ctr 53dB	*)
Palonkestoluokka	REI60	*)
Max seinäkorkeus	4000 mm	*)
Max seinäkorkeus palon kanssa	4000 mm	*)

Kohde: Gyproc Kylpyhuonejärjestelmä

Sisältö: Pesuhuoneen puu-ulkoseinä, tiiliverho, rungon ulkopuolinen vaakarunko



Mk 1:10 | Rev. 2 | Pvm. 2023-03-31 | Piir.nro. US 3.2



1. Julkisivumuuraus rakennusselityksen mukaisesti
2. Tuuletusrako ≥ 40 mm
3. Tuulensuojalevy GLASROC GHS 9 tai GYPROC GTS 9 Tuulensuoja
4. Lämmöneristysvilla ISOVER PREMIUM 33, 50 mm + vaakarunko k600
5. Lämmöneristysvilla ISOVER PREMIUM 33, 175 mm + pystyrunko k600
6. GYPROC Habito kipsilevy GH 13

Runkojako				DoP
5	$\leq k600$	$\leq k450$	$\leq k400$	GYPROC
6	1xGH 13	1xGHE 13		DoP nro: HABITO002 EN 520:2004+A1:2009 GH13/ GHE 13, DFIR

7. WeberSmart, $S_d=19,5m$. RIL 107:2012, kosteusluokan 2 märkätiloissa höyrysulun pitää olla $Z_v=110 \times 10^3 s/m$ tai $S_d=3,0m$.
8. Kiinnityslaasti
9. Seinälaatoitus

SUUNNITTELU- JA TOTEUTUSOHJEET:

- lämmöneristeen sisäpuolella ei erillistä höyrynsulkua, WeberSmart toimii rakenteessa höyrynsulkuna
- laastien tulee olla yhteensopivia WeberSmart vedeneristysjärjestelmän kanssa
- tuulensuojalevyn saumat koolauksen kohdalla ja oheistus RIL 107-2012, 2.5.2 kohta
- tuuletus rakennesuunnittelijan ohjeen mukaisesti
- veden- ja kosteudenpoisto rakenteen alaosasta ja aukkojen päältä rakennesuunnittelijan ohjeen mukaisesti

*Luokitukset Gyproc käsikirjan mukaisesti /rakennetyyppi:

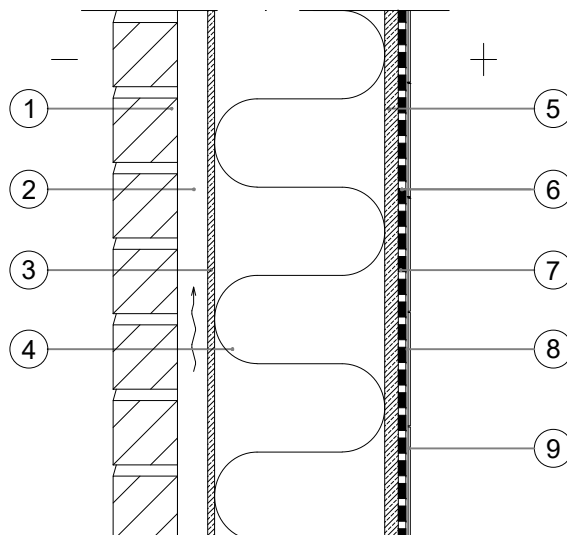
Ääneneristävyys	Rw+Ctr 53dB	*)
Palonkestoluokka	REI 30	*)
Max seinäkorkeus	4000 mm	*)
Max seinäkorkeus palon kanssa	4000 mm	*)

Kohde: Gyproc Kylpyhuonejärjestelmä

Sisältö: Pesuhuoneen puu-ulkoseinä, tiiliverhous, rungon ulkopuolinen vaakarunko



Mk 1:10 | Rev. 2 | Pvm. 2023-03-31 | Piir.nro. US 3.3



1. Julkisivumuuraus rakennusselityksen mukaisesti
2. Tuuletusrako ≥ 40 mm
3. Tuulensuojalevy GLASROC GHS 9 tai GYPROC GTS 9 Tuulensuoja
4. Lämmöneristysvilla ISOVER PREMIUM 33, 225 mm + pystyrunko 42 x225 k600
5. GYPROC -kipsilevy GFL18

Runkojako				DoP	
5	$\leq k600$	$\leq k450$	$\leq k400$	$\leq k300$	GYPROC
6	1xGFL18				DoP nro: G520 EN 520:2004+A1:2009 GFL 18, DF GEK/GEKE13, DIR GR 13/ GRIE 13, DIRH2

6. WeberSmart, $S_d=19,5m$. RIL 107:2012, kosteusluokan 2 märkätiloissa höyrystulun pitää olla $Z_v=110 \times 10^3 s/m$ tai $S_d=3,0m$.
7. Kiinnityslaasti
8. Seinälaatoitus

SUUNNITTELU- JA TOTEUTUSOHJEET:

- lämmöneristeen sisäpuolella ei erillistä höyrystulkua, WeberSmart toimii rakenteessa höyrystulkuna
- laastien tulee olla yhteensopivia WeberSmart vedeneristysjärjestelmän kanssa
- tuulensuojalevyn saumat koolauksen kohdalla ja oheistus RIL 107-2012, kohta 2.5.2
- tuuletus rakennesuunnittelijan ohjeen mukaisesti
- veden- ja kosteudenpoisto rakenteen alaosasta ja aukkojen päältä rakennesuunnittelijan ohjeen mukaisesti

*Luokitukset Gyproc käsikirjan mukaisesti /rakennetyyppi:

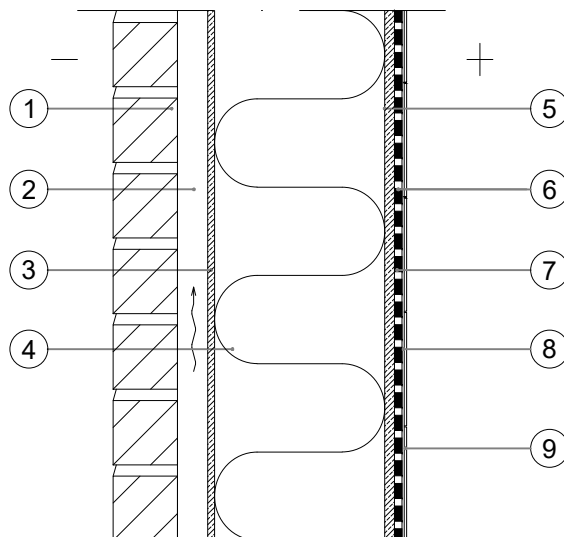
Ääneneristävyys	Rw+Ctr 52 dB	*)
Palonkestoluokka	REI 60	*)
Max seinäkorkeus	4000 mm	*)
Max seinäkorkeus palon kanssa	4000 mm	*)

Kohde: Gyproc Kylpyhuonejärjestelmä

Sisältö: Pesuhuoneen puu-ulkoseinä, tlliverhous, yksinkertainen seinärunkoranka



Mk 1:10 | Rev. 2 | Pvm. 2023-03-31 | Piir.nro. US 3.4



1. Julkisivumuuraus rakennusselityksen mukaisesti
2. Tuuletusrako ≥ 40 mm
3. Tuulensuojalevy GLASROC GHS 9 tai GYPROC GTS 9 Tuulensuoja
4. Lämmöneristysvilla ISOVER PREMIUM 33, 225 mm + pystyrunko 42 x225 k600
5. GYPROC Habito kipsilevy GH13

Runkojako				DoP
5	$\leq k600$	$\leq k450$	$\leq k400$	GYPROC
6	1xGH 13	1xGHE 13		DoP nro: HABITO002 EN 520:2004+A1:2009 GH13/ GHE 13, DFIR

6. WeberSmart, $S_d=19,5m$. RIL 107:2012, kosteusluokan 2 märkätiloissa höyrysulun pitää olla $Z_v=110 \times 10^3 s/m$ tai $S_d=3,0m$.
7. Kiinnityslaasti
8. Seinälaatoitus

SUUNNITTELU- JA TOTEUTUSOHJEET:

- lämmöneristeen sisäpuolella ei erillistä höyrynsulkua, WeberSmart toimii rakenteessa höyrynsulkuna
- laastien tulee olla yhteensopivia WeberSmart vedeneristysjärjestelmän kanssa
- tuulensuojalevyn saumat koolauksen kohdalla ja oheistus RIL 107-2012, 2.5.2 kohta
- tuuletus rakennesuunnittelijan ohjeen mukaisesti
- veden- ja kosteudenpoisto rakenteen alaosasta ja aukkojen päältä rakennesuunnittelijan ohjeen mukaisesti

*Luokitukset Gyproc käsikirjan mukaisesti /rakennetyyppi:

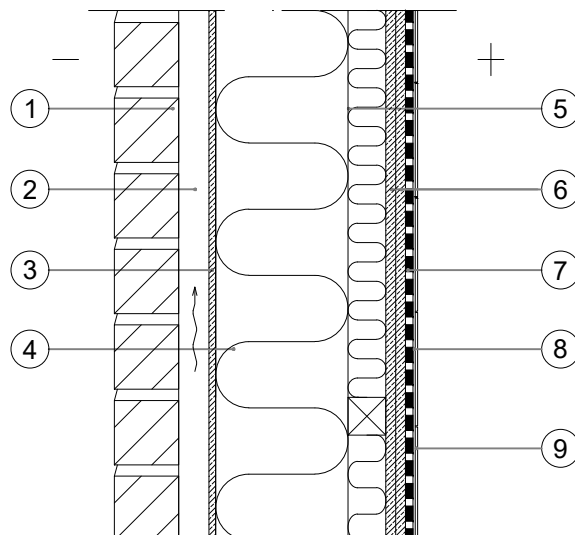
Ääneneristävyys	Rw+Ctr 52 dB	*)
Palonkestoluokka	REI 30	*)
Max seinäkorkeus	4000 mm	*)
Max seinäkorkeus palon kanssa	4000 mm	*)

Kohde: Gyproc Kylpyhuonejärjestelmä

Sisältö: Pesuhuoneen puu-ulkoseinä, tiiliverhous, yksinkertainen seinärunkoranka



Mk 1:10 | Rev. 2 | Pvm. 2023-03-31 | Piir.nro. US 3.5



1. Julkisivumuuraus rakennusselityksen mukaisesti
2. Tuuletusrako ≥ 40 mm
3. Tuulensuojalevy GLASROC GHS 9 tai GYPROC GTS 9 Tuulensuoja
4. Lämmöneristysvilla ISOVER PREMIUM 33, 42x175 mm pystyrunko k600
5. Lämmöneristysvilla ISOVER PREMIUM 33, 48x48 mm vaakarunko k600
6. GLASROC- tai GYPROC-kipsilevy, saumat limittäin esim. $\frac{1}{2}$ kipsilevyn periaatteella

Runkojako					DoP	
5	$\leq k600$	$\leq k450$	$\leq k400$	$\leq k300$	GYPROC	GLASROC
6	2xGHO 13 tai 2xGRI 13, 2xGEK 13 2xGR 13 2xGFL15, 2xGRIX 13, 1xGH 13 1xGFL18	1xGHE 13 tai 1xGRIE 13, 1xGEKE 13 1xGRE 13 1xGFLE15, 1xGRIXE 13	1xGH 13 tai 1xGRI 13, 1xGEK 13 1xGR 13 1xGFL15, 1xGRIX 13	1xGHOE 13	DoP nro: G520 EN 520:2004+A1:2009 GFL 18, DF GEK/GEKE13, DIR GR 13/ GRIE 13, DIRH2	DoP nro: GHO15283-1 EN 15283-1:2008 GHO13/ GHOE 13, GM-H1 GRIX/ GRIXE13
					DoP nro: HABITO002 EN 520:2004+A1:2009 GH13/ GHE 13, DFIR	
					DoP nro: GFL 15 Fireline EN 520:2004+A1:2009 GFL15/ GFLE 15, DF	

7. WeberSmart, $S_d=19,5m$. RIL 107:2012, kosteusluokan 2 märkätiloissa höyrystulun pitää olla $Z_v=110 \times 10^3 s/m$ tai $S_d=3,0m$.
8. Kiinnityslaasti
9. Seinälaatoitus

SUUNNITTELU- JA TOTEUTUSOHJEET:

- lämmöneristeen sisäpuolella ei erillistä höyrinsulkua, WeberSmart toimii rakenteessa höyrinsulkuna
- laastien tulee olla yhteensopivia WeberSmart vedeneristysjärjestelmän kanssa
- tuulensuojalevyn saumat koolauksen kohdalla ja oheistus RIL 107-2012, 2.5.2 kohta
- tuuletus rakennesuunnittelijan ohjeen mukaisesti
- veden- ja kosteudenpoisto rakenteen alaosasta ja aukkojen päältä rakennesuunnittelijan ohjeen mukaisesti

*Luokitukset Gyproc käsikirjan mukaisesti /rakennetyyppi:

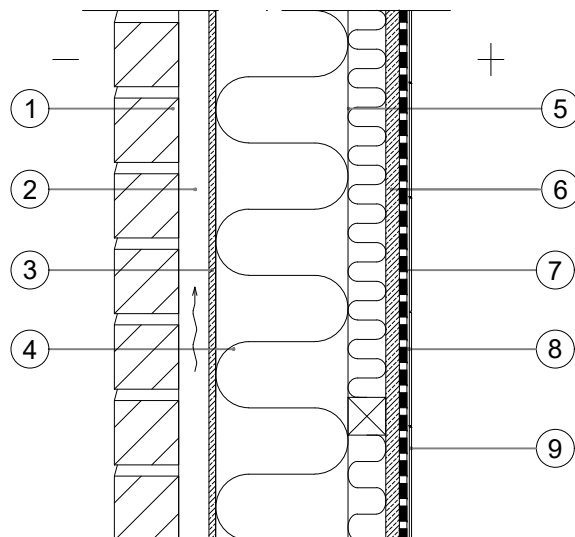
Ääneneristävyys	Rw+Ctr 51-54dB	*)
Palonkestoluokka	REI 30/REI60	*)
Max seinäkorkeus	4000 mm	*)
Max seinäkorkeus palon kanssa	4000 mm	*)

Kohde: Gyproc Kylpyhuonejärjestelmä

Sisältö: Pesuhuoneen puu-ulkoseinä, tiiliverhous, rungon sisäpuolinen vaakarunko



Mk 1:10 | Rev. 2 | Pvm. 2023-03-31 | Piir.nro. US 3.6



1. Julkisivumuuraus rakennusselityksen mukaisesti
2. Tuuletusrako ≥ 40 mm
3. Tuulensuojalevy GLASROC GHS 9 tai GYPROC GTS 9 Tuulensuoja
4. Lämmöneristysvilla ISOVER PREMIUM 33, 42x175 mm pystyrunko k600
5. Lämmöneristysvilla ISOVER PREMIUM 33, 48x48 mm vaakarunko k600 + kipsilevyn pystysauman taakse väh. 22 x 100 mm tuki, esim. lovettona vaakarunkoon
6. GYPROC-kipsilevy GFL 18

Runkojako				DoP	
5	$\leq k600$	$\leq k450$	$\leq k400$	$\leq k300$	GYPROC
6	1xGFL18				DoP nro: G520 EN 520:2004+A1:2009 GFL 18, DF GEK/GEKE13, DIR GR 13/ GRIE 13, DIRH2

7. WeberSmart, $S_d=19,5m$. RIL 107:2012, kosteusluokan 2 märkätiloissa höyrystulun pitää olla $Z_v=110 \times 10^3 s/m$ tai $S_d=3,0m$.
8. Kiinnityslaasti
9. Seinälaatoitus

SUUNNITTELU- JA TOTEUTUSOHJEET:

- lämmöneristeen sisäpuolella ei erillistä höyrinsulkua, WeberSmart toimii rakenteessa höyrinsulkuna
- laastien tulee olla yhteensopivia WeberSmart vedeneristysjärjestelmän kanssa
- tuulensuojalevyn saumat koolauksen kohdalla ja oheistus RIL 107-2012, 2.5.2 kohta
- tuuletus rakennesuunnittelijan ohjeen mukaisesti
- veden- ja kosteudenpoisto rakenteen alaosasta ja aukkojen päältä rakennesuunnittelijan ohjeen mukaisesti

*Luokitukset Gyproc käsikirjan mukaisesti /rakennetyyppi:

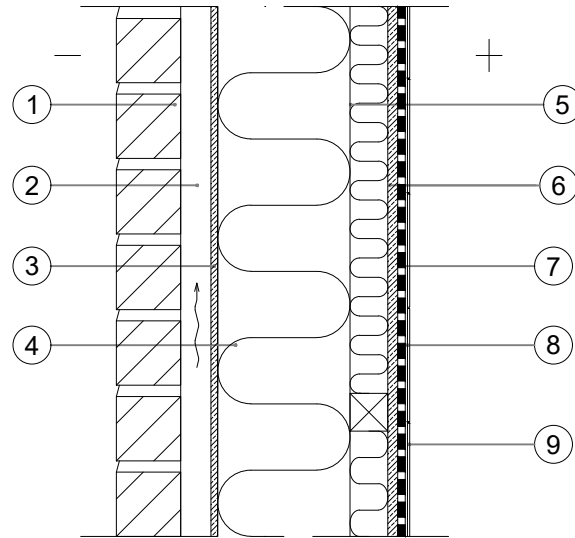
Ääneneristävyys	Rw+Ctr 52 dB	*)
Palonkestoluokka	REI 60	*)
Max seinäkorkeus	4000 mm	*)
Max seinäkorkeus palon kanssa	4000 mm	*)

Kohde: Gyproc Kylpyhuonejärjestelmä

Sisältö: Pesuhuoneen puu-ulkoseinä, tiiliverhous, rungon sisäpuolinen vaakarunko



Mk 1:10 | Rev. 2 | Pvm. 2023-03-31 | Piir.nro. US 3.7



1. Julkisivumuuraus rakennusselityksen mukaisesti
2. Tuuletusrako ≥ 40 mm
3. Tuulensuojalevy GLASROC GHS 9 tai GYPROC GTS 9 Tuulensuoja
4. Lämmöneristysvilla ISOVER PREMIUM 33, 42x175 mm pystyrunko k600
5. Lämmöneristysvilla ISOVER PREMIUM 33, 48x48 mm vaakarunko k600 + kipsilevyn pystysauman taakse väh. 22 x 100 mm tuki, esim. lovetuna vaakarunkoon
6. GYPROC Habito kipsilevy GH 13

Runkojako				DoP	
5	$\leq k600$	$\leq k450$	$\leq k400$	$\leq k300$	GYPROC
6	1xGH 13	1xGHE 13			DoP nro: HABITO002 EN 520:2004+A1:2009 GH13/ GHE 13, DFIR

7. WeberSmart, $S_d=19,5$ m. RIL 107:2012, kosteusluokan 2 märkätiloissa höyrysulun pitää olla $Z_v=110 \times 10^3$ s/m tai $S_d=3,0$ m.
8. Kiinnityslaasti
9. Seinälaatoitus

SUUNNITTELU- JA TOTEUTUSOHJEET:

- lämmöneristeen sisäpuolella ei erillistä höyrynsulkua, WeberSmart toimii rakenteessa höyrynsulkuna
- laastien tulee olla yhteensopivia WeberSmart vedeneristysjärjestelmän kanssa
- tuulensuojalevyn saumat koolauksen kohdalla ja oheistus RIL 107-2012, 2.5.2 kohta
- tuuletus rakennesuunnittelijan ohjeen mukaisesti
- veden- ja kosteudenpoisto rakenteen alaosasta ja aukkojen päältä rakennesuunnittelijan ohjeen mukaisesti

*Luokitukset Gyproc käsikirjan mukaisesti /rakennetyyppi:

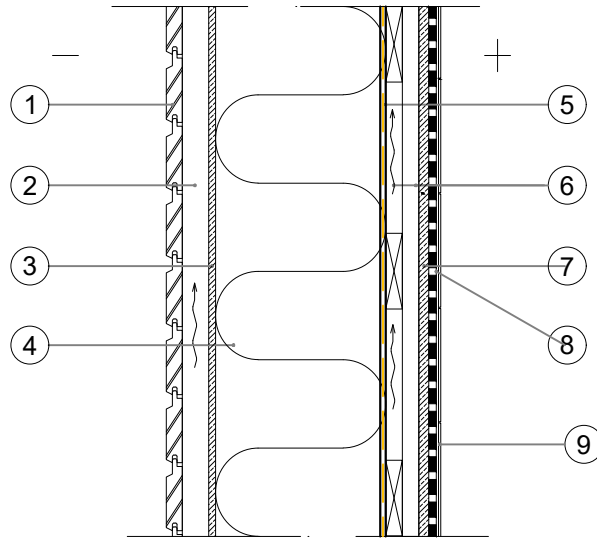
Ääneneristävyys	Rw+Ctr 52 dB	*)
Palonkestoluokka	REI 30	*)
Max seinäkorkeus	4000 mm	*)
Max seinäkorkeus palon kanssa	4000 mm	*)

Kohde: Gyproc Kylpyhuonejärjestelmä

Sisältö: Pesuhuoneen puu-ulkoseinä, tiiliverhous, rungon sisäpuolinen vaakarunko



Mk 1:10 | Rev. 2 | Pvm. 2023-03-31 | Piir.nro. US 3.8



1. Lautaverhouk rakennuseliityksen mukaisesti
2. Naulauslaudat k600, tuuletusrako ≥ 30 mm yhtenäisenä
3. Tuulensuojalevy GLASROC GHS 9 tai GYPROC GTS 9 Tuulensuoja
4. Lämmöneristysvilla ISOVER PREMIUM 33, 225 mm + pystyrunko 42x225 k600
5. Höyrynsulkumuovi esim. kosteutta tasaava, ISOVER VARIO KM Duplex UV
6. Tuulettuva ilmarako, ristiinkoolaus 22 x 100 mm, jossa vaakakoolaus k600 ja pystykoolaus k 600 tai k450 kipsilevyn levyden mukaisesti (levyn saumojen takana aina tuki)
7. GLASROC- tai GYPROC-levy

Runkojako				DoP		
5	$\leq k600$	$\leq k450$	$\leq k400$	$\leq k300$	GYPROC	GLASROC
6	2xGHO 13 tai 2xGRI 13, 2xGEK 13 2xGR 13 2xGFL15, 2xGRIX 13, 1xGH 13 1xGFL18	1xGHE 13 tai 1xGRIE 13, 1xGEKE 13 1xGRE 13 1xGFLE15, 1xGRIXE 13	1xGH 13 tai 1xGRI 13, 1xGEK 13 1xGR 13 1xGFL15, 1xGRIX 13	1xGHOE 13	DoP nro: G520 EN 520:2004+A1:2009 GFL 18, DF GEK/GEKE13, DIR GR 13/ GRIE 13, DIRH2	DoP nro: GHO15283-1 EN 15283-1:2008 GHO13/ GHOE 13, GM-H1 GRIX/ GRIXE13
					DoP nro: HABITO002 EN 520:2004+A1:2009 GH13/ GHE 13, DFIR	
					DoP nro: GFL 15 Fireline EN 520:2004+A1:2009 GFL15/ GFLE 15, DF	

8. Kosteussulkukäsittely + sertifioitu vedeneristysjärjestelmä, esim. WeberSafe
9. Kiinnityslaasti
10. Seinälaatoitus

SUUNNITTELU- JA TOTEUTUSOHJEET:

- lämmöneristeen sisäpuolella kosteutta tasavaava höyrynsulku
- vaaka lautakoolauksen takana ilman pitää päästä virtamaan esteettömästi pois rakenteesta.
- Ei sovellu painovoimaisen ilmanvaihdon märkätilakohteisiin.**
- tuulensuojalevyn saumat koolauksen kohdalla ja oheistus RIL 107-2012, kohta 2.5.2
- tuuletus rakennesuunnittelijan ohjeen mukaisesti
- veden- ja kosteudenpoisto rakenteen alaosaan ja aukkojen päältä rakennesuunnittelijan ohjeen mukaisesti

*Luokitukset Gyproc käsikirjan mukaisesti /rakennetyyppi:

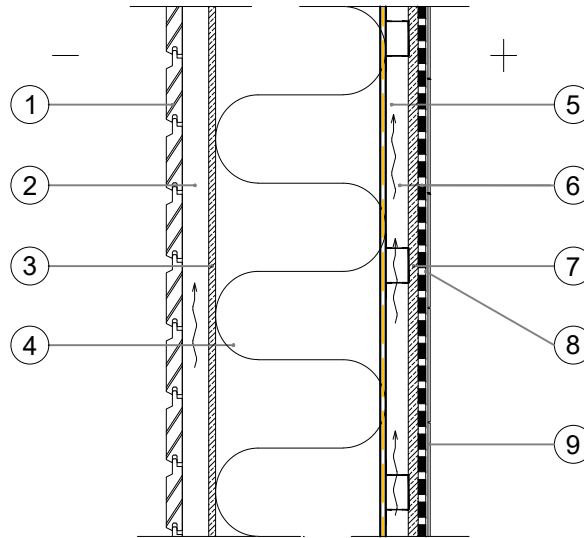
Ääneneristävyys	Rw+Ctr 41 dB	*)
Palonkestoluokka	REI 30	*)
Max seinäkorkeus	4000 mm	*)
Max seinäkorkeus palon kanssa	4000 mm	*)

Kohde: Gyproc Kylpyhuonejärjestelmä

Sisältö: Pesuhuoneen puu-ulkoseinä, tuulettuva sisäpuolinen kipsilevyty



Mk 1:10 | Rev. 2 | Pvm. 2023-03-31 | Piir.nro. US 3.9A



1. Lautaverhous rakennuslityksen mukaisesti
2. Naulauslaudat k600, tuuletusrako > 30 mm yhtenäisenä
3. Tuulensuojalevy GLASROC GHS 9 tai GYPROC GTS 9 Tuulensuoja
4. Lämmöneristysvilla ISOVER PREMIUM 33, 225 mm + pystyrunko 42x225 k600
5. Höyrynsulkumuovi esim. kosteutta tasaava, ISOVER VARIO KM Duplex UV
6. Tuulettuva ilmarako, 21 mm Aquaroc ATR hattulista, jossa tuuletusraot laipoissa ja ei-tuettujen saumojen kohdalla Gyproc T-Tukilista
7. GLASROC- tai GYPROC-levy

Runkojako					DoP	
5	<k600	<k450	<k400	<k300	GYPROC	GLASROC
6	2xGHO 13 tai 2xGRI 13, 2xGEK 13 2xGR 13 2xGFL15, 2xGRIX 13, 1xGH 13 1xGFL18	1xGHE 13 tai 1xGRIE 13, 1xGEKE 13 1xGRE 13 1xGFLE15, 1xGRIXE 13	1xGH 13 tai 1xGRI 13, 1xGEK 13 1xGR 13 1xGFL15, 1xGRIX 13	1xGHOE 13	DoP nro: G520 EN 520:2004+A1:2009 GFL 18, DF GEK/GEKE13, DIR GR 13/ GRIE 13, DIRH2	DoP nro: GHO15283-1 EN 15283-1:2008 GHO13/ GHOE 13, GM-H GRIX/ GRIXE13
					DoP nro: HABITO002 EN 520:2004+A1:2009 GH13/ GHE 13, DFIR	
					DoP nro: GFL 15 Fireline EN 520:2004+A1:2009 GFL15/ GFLE 15, DF	

8. Kosteussulkukäsittely + sertifioitu vedeneristysjärjestelmä, esim. WeberSafe
9. Kiinnityslaasti
10. Seinälaatoitus

SUUNNITTELU- JA TOTEUTUSOHJEET:

- lämmöneristeen sisäpuolella kosteutta tasaava höyrynsulku
- hattulistan takana ilman pitää päästä virtamaan esteettömästi pois rakenteesta.
- Ei sovellu painovoimaisen ilmanvaihdon märkätilakohteisiin.**
- tuulensuojalevyn saumat koolauksen kohdalla ja oheistus RIL 107-2012, kohta 2.5.2
- tuuletus rakennesuunnittelijan ohjeen mukaisesti
- veden- ja kosteudenpoisto rakenteen alaosaan ja aukkojen päältä rakennesuunnittelijan ohjeen mukaisesti

*Luokitukset Gyproc käsikirjan mukaisesti /rakennetyyppi:

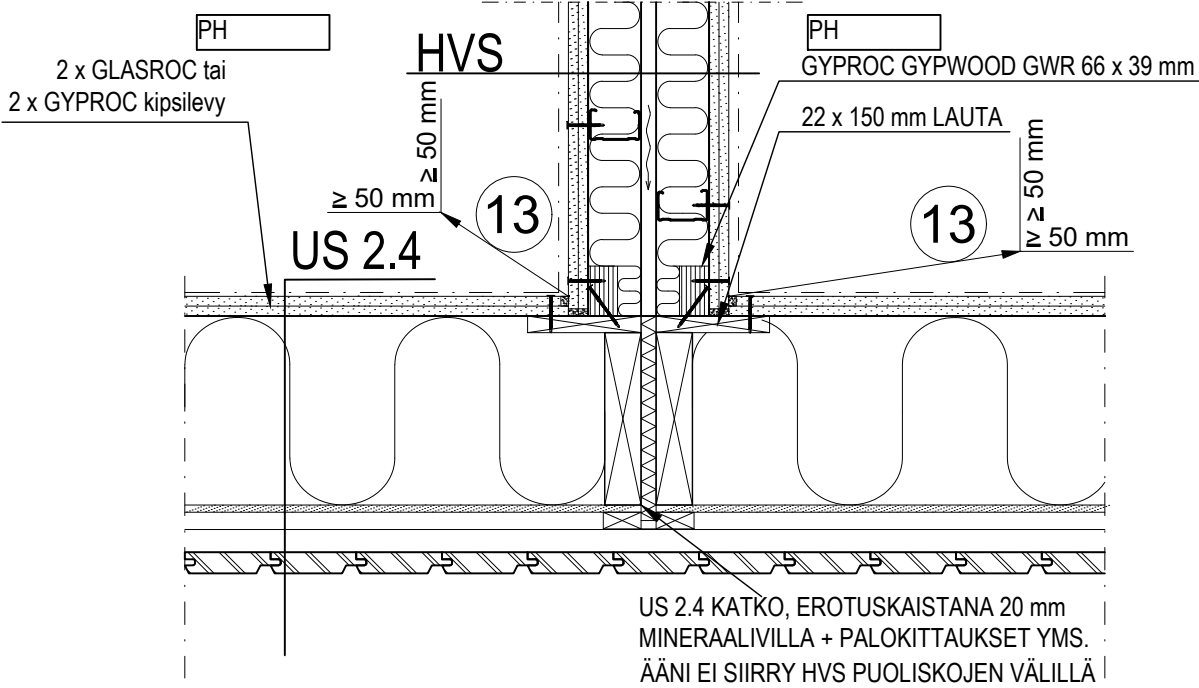
Ääneneristävyys	Rw+Ctr 41 dB	*)
Palonkestoluokka	REI 30	*)
Max seinäkorkeus	4000 mm	*)
Max seinäkorkeus palon kanssa	4000 mm	*)

Kohde: Gyproc Kylpyhuonejärjestelmä

Sisältö: Pesuhuoneen puu-ulkoseinä, tuulettuva hattulista sisäpuolinen kipsilevytyks



Mk 1:10 | Rev. 2 | Pvm. 2023-03-31 | Piir.nro. US 3.9B



HVS

1. Seinälaatta
2. Kiinnityslaasti
3. Kosteussulkukäsittely + sertifioitu vedeneristysjärjestelmä, esim. WeberSafe, Sd=2,2 m.
4. GLASROC- tai GYPROC-levy

Runkojako		DoP	
5&7	<k600	GYPROC	GLASROC
4&8	2xGHO 13 tai	DoP nro: G520 EN 520:2004+A1:2009	DoP nro: GHO15283-1 EN 15283-1:2008
	2xGRI 13, 2xGEK 13	GFL 18, DF GEK/GEKE13, DIR	GHO13/ GHOE 13, GM-H1 GRIX/ GRIXE13
	2xGR 13 2xGFL15, 2xGRIX 13, 1xGH 13 1xGFL18	DoP nro: HABITO002 EN 520:2004+A1:2009 DoP nro: GFL 15 Fireline EN 520:2004+A1:2009	
		GFL15/ GFLE 15, DF	

5. Teräs- tai puuranka \geq R66 k600 + ISOVER ACOUSTIC 66 mm
6. Ilmarako 20 mm, kosteus tuuletetaan ylä- tai välipohjaan tai ulkoseinälle
7. Teräs- tai puuranka \geq R66 k600 + ISOVER ACOUSTIC 66 mm
8. GLASROC- tai GYPROC-levy
9. Kosteussulkukäsittely + sertifioitu vedeneristysjärjestelmä, esim. WeberSafe, Sd=2,2 m.
10. Kiinnityslaasti
11. Seinälaatta
12. Kiinnitystapa ja ruuvityyppi, liitteessä 2
13. Levysauma vahvistetaan vahvikekangaskaistalla, joka kiinnitetään kosteussulkuun vedeneristysmassalla ennen vedeneristeen asentamista ja limitetään WeberSmart kanssa.

Luokitukset Gyproc käsikirjan mukaisesti /rakennetyyppi:

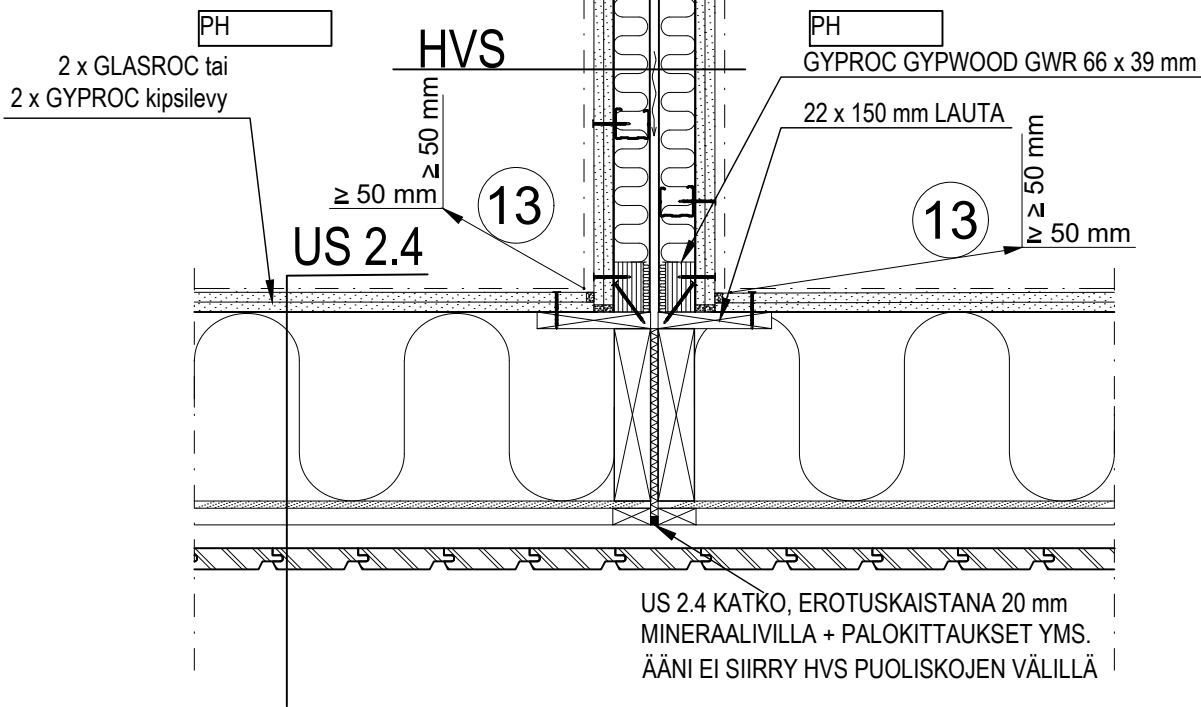
Ääneneristävyys	DnT,w 55 dB	*)
Palonkestoluokka	EI 60	*)
Max seinäkorkeus	3300 mm	*)
Max seinäkorkeus palon kanssa	3000 mm	*)

Kohde: Gyproc Kylpyhuonejärjestelmä

Sisältö: Asuinhuoneistojen pesuhuoneen liitos puu-ulkoseinään



Mk 1:10 | Rev. 2 | Pvm. 2023-03-31 | Piir.nro. US 4.1



HVS

1. Seinälaatta
2. Kiinnityslaasti
3. Kosteussulkukäsittely + sertifioitu vedeneristysjärjestelmä, esim. WeberSafe, Sd=2,2 m.
4. GYPROC Habito kipsilevy GH 13

	Runkojako	DoP
5 & 7	≤k600	GYPROC
4 & 8	2xGH 13	DoP nro: HABITO002 EN 520:2004+A1:2009 GH13/ GHE 13, DFIR

5. Teräsranka Gypsteel SLIM 45/40 k600 + ISOVER SLIM 45 mm
6. Ilmarako 10 mm, kosteus tuuletetaan ylä-tai välipohjaan tai ulkoseinälle
7. Teräsranka Gypsteel SLIM 45/40 k600 + ISOVER SLIM 45 mm
8. GYPROC Habito kipsilevy GH13
9. Kosteussulkukäsittely + sertifioitu vedeneristysjärjestelmä, esim. WeberSafe, Sd=2,2 m.
10. Kiinnityslaasti
11. Seinälaatta
12. Kiinnitystapa ja ruuvityyppi, liitteessä 2
13. Levysauma vahvistetaan vahvikekangaskaistalla, joka kiinnitetään kosteussulkuun vedeneristysmassalla ennen vedeneristeen asentamista ja limitetään WeberSmart kanssa

Kiinnitykset Habito kipsilevyseinään D0 16b ja 17b kuvien mukaisesti ja lisätietoa www.gyproc.fi

*Luokitukset Gyproc käsikirjan mukaisesti /rakennetyyppi:

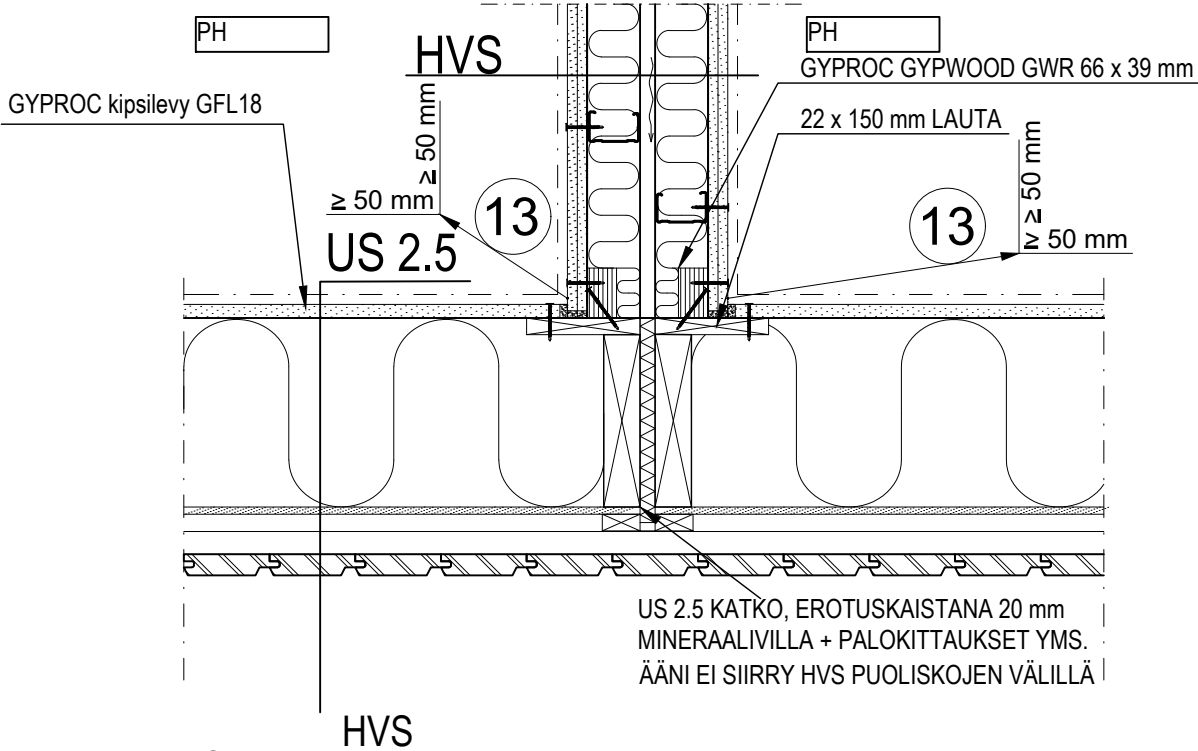
Ääneneristävyys	DnT,w 55 dB	*)
Palonkestoluokka	EI 90	*)
Max seinäkorkeus	3000 mm	*)
Max seinäkorkeus palon kanssa	3000 mm	*)

Kohde: Gyproc Kylpyhuonejärjestelmä

Sisältö: Asuinhuoneistojen pesuhuoneen liitos puu-ulkoseinään SlimWall-järjestelmällä



Mk 1:10 | Rev. 2 | Pvm. 2023-03-31 | Piir.nro. US 4.2



- HVS
1. Seinälaatta
 2. Kiinnityslaasti
 3. Kosteussulkukäsittely + sertifioitu vedeneristysjärjestelmä, esim. WeberSafe, Sd=2,2 m.
 4. GLASROC- tai GYPROC-levy

Runkojako		DoP	
5&7	<k600	GYPROC	GLASROC
4&8	2xGHO 13 tai 2xGRI 13, 2xGEK 13 2xGR 13	DoP nro: G520 EN 520:2004+A1:2009 GFL 18, DF GEK/GEKE13, DIR GR 13/ GRIE 13, DIRH2	DoP nro: GHO15283-1 EN 15283-1:2008 GHO13/ GHOE 13, GM-H1 GRIX/ GRIXE13
	2xGFL15, 2xGRIX 13, 1xGH 13 1xGFL18	DoP nro: HABITO002 EN 520:2004+A1:2009 GH13/ GHE 13, DFIR	
		DoP nro: GFL 15 Fireline EN 520:2004+A1:2009 GFL15/ GFLE 15, DF	

5. Teräs- tai puuranka \geq R66 k600 + ISOVER ACOUSTIC 66 mm
6. Ilmarako 20 mm, kosteus tuuletetaan ylä-tai välipohjaan tai ulkoseinälle
7. Teräs- tai puuranka \geq R66 k600 + ISOVER ACOUSTIC 66 mm
8. GLASROC tai GYPROC levy
9. Kosteussulkukäsittely + sertifioitu vedeneristysjärjestelmä, esim. WeberSafe, Sd=2,2 m.
10. Kiinnityslaasti
11. Seinälaatta
12. Kiinnitystapa ja ruuvityyppi, liitteessä 2
13. Levysauma vahvistetaan vahvikekangaskaistalla, joka kiinnitetään kosteussulkuun vedeneristysmassalla ennen vedeneristeen asentamista ja limitetään WeberSmart kanssa

Luokitukset Gyproc käsikirjan mukaisesti /rakennetyyppi:

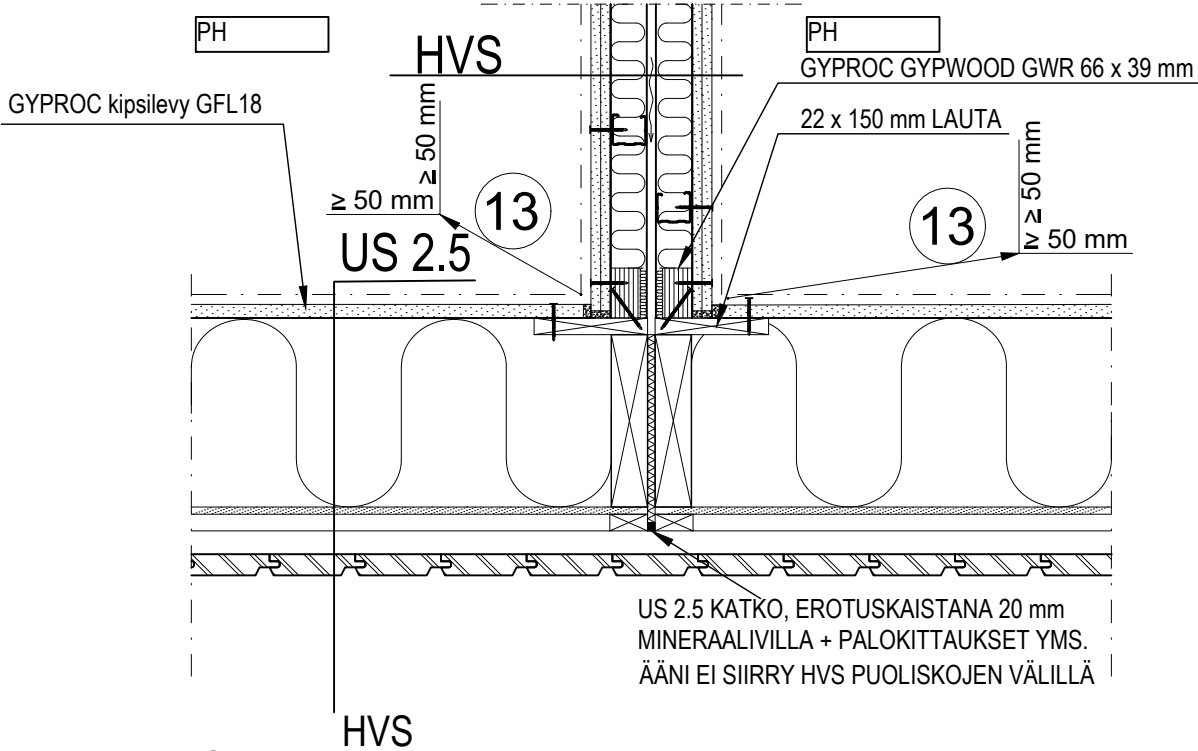
Ääneneristävyys	DnT,w 55 dB	*)
Palonkestoluokka	EI 60	*)
Max seinäkorkeus	3300 mm	*)
Max seinäkorkeus palon kanssa	3000 mm	*)

Kohde: Gyproc Kylpyhuonejärjestelmä

Sisältö: Asuinhuoneistojen pesuhuoneen liitos puu-ulkoseinään



Mk 1:10 | Rev. 2 | Pvm. 2023-03-31 | Piir.nro. US 4.3



1. Seinälaatta
2. Kiinnityslaasti
3. Kosteussulkukäsittely + sertifioitu vedeneristysjärjestelmä, esim. WeberSafe, Sd=2,2 m.
4. GYPROC Habito kipsilevy GH 13

Runkojako		DoP
5 & 7	≤k600	GYPROC
4 & 8	2xGH 13	DoP nro: HABITO002 EN 520:2004+A1:2009 GH13/ GHE 13, DFIR

5. Teräsranka Gypsteel SLIM 45/40 k600 + ISOVER SLIM 45 mm
6. Ilmarako 10 mm, kosteus tuuletetaan ylä-tai välipohjaan tai ulkoseinälle
7. Teräsranka Gypsteel SLIM 45/40 k600 + ISOVER SLIM 45 mm
8. GYPROC Habito kipsilevy GH13
9. Kosteussulkukäsittely + sertifioitu vedeneristysjärjestelmä, esim. WeberSafe, Sd=2,2 m.
10. Kiinnityslaasti
11. Seinälaatta
12. Kiinnitystapa ja ruuvityyppi, liitteessä 2
13. Levysauma vahvistetaan vahvikekangaskaistalla, joka kiinnitetään kosteussulkuun vedeneristysmassalla ennen vedeneristeen asentamista ja limitetään WeberSmart kanssa

Kiinnitykset Habito kipsilevyseinään D0 16b ja 17b kuvien mukaisesti ja lisätietoa www.gyproc.fi

*Luokitukset Gyproc käsikirjan mukaisesti /rakennetyyppi:

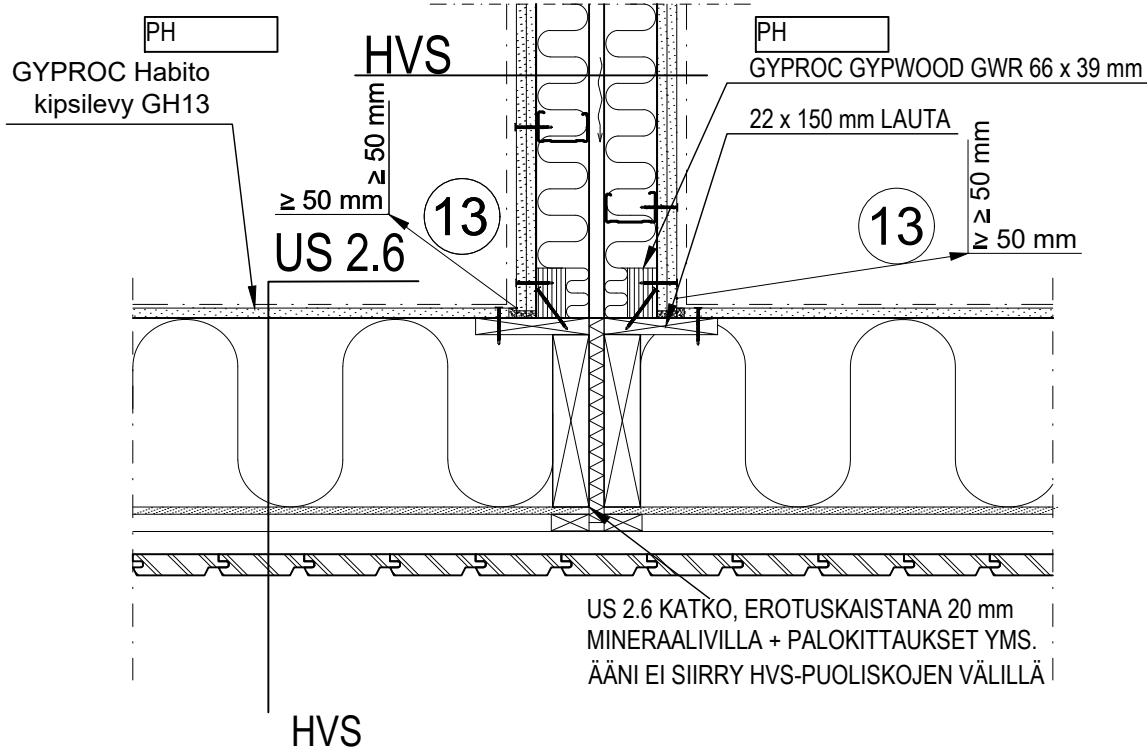
Ääneneristävyys	DnT,w 55 dB	*)
Palonkestoluokka	EI 90	*)
Max seinäkorkeus	3000 mm	*)
Max seinäkorkeus palon kanssa	3000 mm	*)

Kohde: Gyproc Kylpyhuonejärjestelmä

Sisältö: Asuinhuoneistojen pesuhuoneen liitos puu-ulkoseinään SlimWall-järjestelmällä



Mk 1:10 | Rev. 2 | Pvm. 2023-03-31 | Piir.nro. US 4.4



1. Seinälaatta
2. Kiinnityslaasti
3. Kosteussulkukäsittely + sertifioitu vedeneristysjärjestelmä, esim. WeberSafe, Sd=2,2 m.
4. GLASROC- tai GYPROC -levy

Runkojako			
5&7	<k600	GYPROC	GLASROC
4&8	2xGHO 13 tai	DoP nro: G520 EN 520:2004+A1:2009	DoP nro: GHO15283-1 EN 15283-1:2008
	2xGRI 13, 2xGEK 13	GFL 18, DF GEK/GEKE13, DIR	GHO13/ GHOE 13, GM-H1 GRIX/ GRIXE13
	2xGR 13 2xGFL15, 2xGRIX 13, 1xGH 13 1xGFL18	DoP nro: HABITO002 EN 520:2004+A1:2009 DoP nro: GFL 15 Fireline EN 520:2004+A1:2009 GFL15/ GFLE 15, DF	

5. Teräs- tai puuranka \geq R66 k600 + ISOVER ACOUSTIC 66 mm
6. Ilmarako 20 mm, kosteus tuuletetaan ylä -tai välipohjaan tai ulkoseinälle
7. Teräs- tai puuranka \geq R66 k600 + ISOVER ACOUSTIC 66 mm
8. GLASROC- tai GYPROC-levy
9. Kosteussulkukäsittely + sertifioitu vedeneristysjärjestelmä, esim. WeberSafe, Sd=2,2 m.
10. Kiinnityslaasti
11. Seinälaatta
12. Kiinnitystapa ja ruuvityyppi, liitteessä 2
13. Levysauma vahvistetaan vahvikekangaskaistalla, joka kiinnitetään kosteussulkuun vedeneristysmassalla ennen vedeneristeen asentamista ja limitetään WeberSmart kanssa

Luokitukset Gyproc käsikirjan mukaisesti /rakennetyyppi:

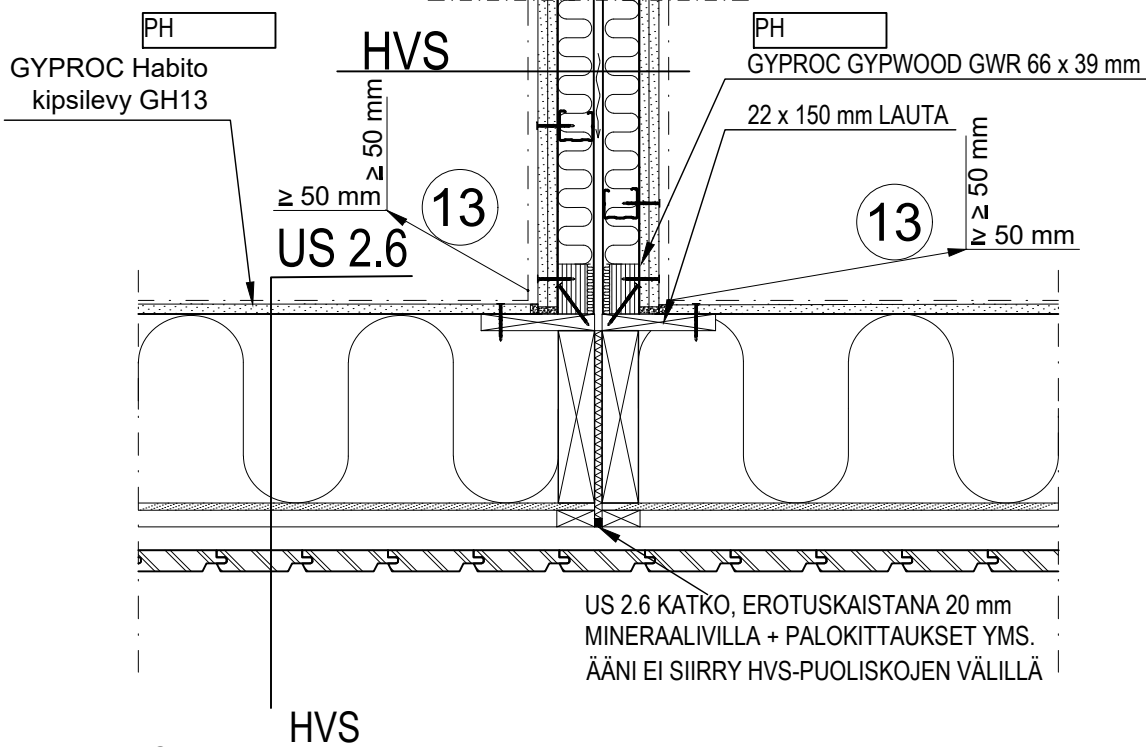
Ääneneristävyys	DnT,w 55 dB	*)
Palonkestoluokka	EI 60	*)
Max seinäkorkeus	3300 mm	*)
Max seinäkorkeus palon kanssa	3000 mm	*)

Kohde: Gyproc Kylpyhuonejärjestelmä

Sisältö: Asuinhuoneistojen pesuhuoneen liitos puu-ulkoseinään



Mk 1:10 | Rev. 2 | Pvm. 2023-03-31 | Piir.nro. US 4.5



- HVS
1. Seinälaatta
 2. Kiinnityslaasti
 3. Kosteussulkukäsittely + sertifioitu vedeneristysjärjestelmä, esim. WeberSafe, Sd=2,2 m.
 4. GYPROC Habito kipsilevy GH 13

Runkojako		DoP
5 & 7	≤k600	GYPROC
4 & 8	2xGH 13	DoP nro: HABITO002 EN 520:2004+A1:2009 GH13/ GHE 13, DFIR

5. Teräsranka Gypsteel SLIM 45/40 k600 + ISOVER SLIM 45 mm
6. Ilmarako 10 mm, kosteus tuuletetaan ylä-tai välipohjaan tai ulkoseinälle
7. Teräsranka Gypsteel SLIM 45/40 k600 + ISOVER SLIM 45 mm
8. GYPROC Habito kipsilevy GH13
9. Kosteussulkukäsittely + sertifioitu vedeneristysjärjestelmä, esim. WeberSafe, Sd=2,2 m.
10. Kiinnityslaasti
11. Seinälaatta
12. Kiinnitystapa ja ruuvityyppi, liitteessä 2
13. Levysauma vahvistetaan vahvikekangaskaistalla, joka kiinnitetään kosteussulkuun vedeneristysmassalla ennen vedeneristeen asentamista ja limitetään WeberSmart kanssa

Kiinnitykset Habito kipsilevyseinään D0 16b ja 17b kuvien mukaisesti ja lisätietoa www.gyproc.fi

*Luokitukset Gyproc käsikirjan mukaisesti /rakennetyyppi:

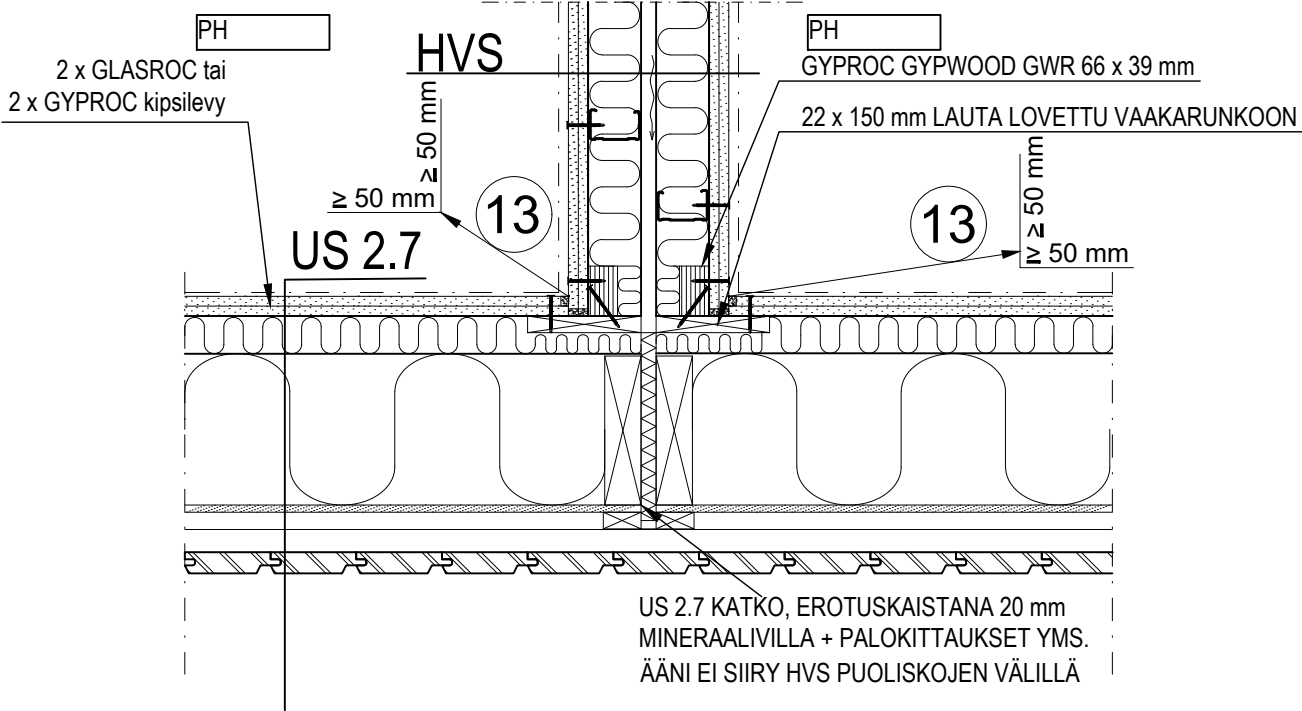
Ääneneristävyys	DnT,w 55 dB	*)
Palonkestoluokka	EI 90	*)
Max seinäkorkeus	3000 mm	*)
Max seinäkorkeus palon kanssa	3000 mm	*)

Kohde: Gyproc Kylpyhuonejärjestelmä

Sisältö: Asuinhuoneistojen pesuhuoneen liitos puu-ulkoseinään SlimWall-järjestelmällä



Mk 1:10 | Rev. 2 | Pvm. 2023-03-31 | Piir.nro. US 4.6



HVS

1. Seinälaatta
2. Kiinnityslaasti
3. Kosteussulkukäsittely + sertifioitu vedeneristysjärjestelmä, esim. WeberSafe, Sd=2,2 m.
4. GLASROC- tai GYPROC -levy

Runkojako			
5&7	<k600	GYPROC	GLASROC
4&8	2xGHO 13 tai 2xGRI 13, 2xGEK 13 2xGR 13	DoP nro: G520 EN 520:2004+A1:2009 GFL 18, DF GEK/GEKE13, DIR GR 13/ GRIE 13, DIRH2	DoP nro: GHO15283-1 EN 15283-1:2008 GHO13/ GHOE 13, GM-H1 GRIX/ GRIXE13
	2xGFL15, 2xGRIX 13, 1xGH 13 1xGFL18	DoP nro: HABITO002 EN 520:2004+A1:2009 GH13/ GHE 13, DFIR	
		DoP nro: GFL 15 Fireline EN 520:2004+A1:2009 GFL15/ GFLE 15, DF	

5. Teräs- tai puuranka \geq R66 k600 + ISOVER ACOUSTIC 66 mm
6. Ilmarako 20 mm, kosteus tuuletetaan ylä-tai välipohjaan tai ulkoseinälle
7. Teräs- tai puuranka \geq R66 k600 + ISOVER ACOUSTIC 66 mm
8. GLASROC- tai GYPROC-levy
9. Kosteussulkukäsittely + sertifioitu vedeneristysjärjestelmä, esim. WeberSafe, Sd=2,2 m.
10. Kiinnityslaasti
11. Seinälaatta
12. Kiinnitystapa ja ruuvityyppi, liitteessä 2
13. Levysauma vahvistetaan vahvikekangaskaistalla, joka kiinnitetään kosteussulkuun vedeneristysmassalla ennen vedeneristeen asentamista ja limitetään WeberSmart kanssa

*Luokitukset Gyproc käsikirjan mukaisesti /rakennetyyppi:

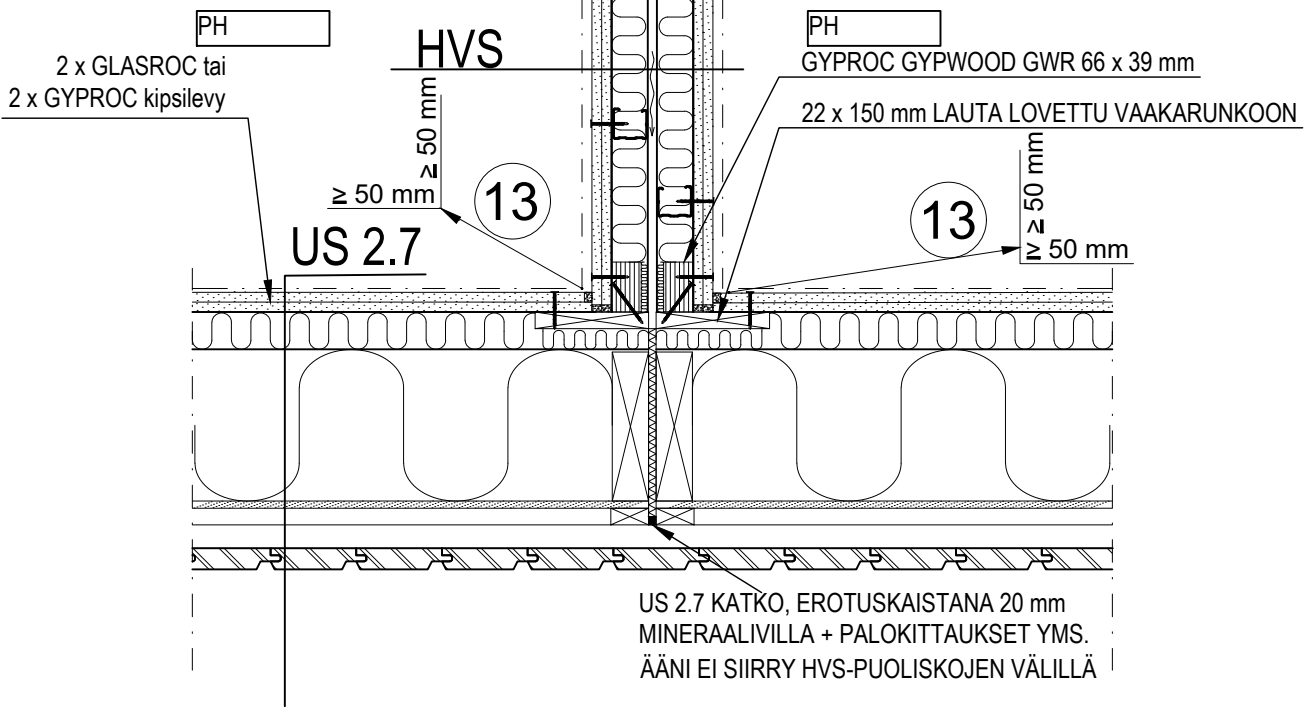
Ääneneristävyys	DnT,w 55 dB	*)
Palonkestoluokka	EI 60	*)
Max seinäkorkeus	3300 mm	*)
Max seinäkorkeus palon kanssa	3000 mm	*)

Kohde: Gyproc Kylpyhuonejärjestelmä

Sisältö: Asuinhuoneistojen pesuhuoneen liitos puu-ulkoseinään



Mk 1:10 | Rev. 2 | Pvm. 2023-03-31 | Piir.nro. US 4.7



HVS

1. Seinälaatta
2. Kiinnityslaasti
3. Kosteussulkukäsittely + sertifioitu vedeneristysjärjestelmä, esim. WeberSafe, Sd=2,2 m.
4. GYPROC Habito kipsilevy GH 13

Runkojako		DoP
5 & 7	≤k600	GYPROC
4 & 8	2xGH 13	DoP nro: HABITO002 EN 520:2004+A1:2009 GH13/ GHE 13, DFIR

5. Teräsranka Gypsteel SLIM 45/40 k600 + ISOVER SLIM 45 mm
6. Ilmarako 10 mm, kosteus tuuletetaan ylä-tai välipohjaan tai ulkoseinälle
7. Teräsranka Gypsteel SLIM 45/40 k600 + ISOVER SLIM 45 mm
8. GYPROC Habito kipsilevy GH13
9. Kosteussulkukäsittely + sertifioitu vedeneristysjärjestelmä, esim. WeberSafe, Sd=2,2 m.
10. Kiinnityslaasti
11. Seinälaatta
12. Kiinnitystapa ja ruuvityyppi, liitteessä 2
13. Levysauma vahvistetaan vahvikekangaskaistalla, joka kiinnitetään kosteussulkuun vedeneristysmassalla ennen vedeneristeen asentamista ja limitetään WeberSmart kanssa

Kiinnitykset Habito kipsilevyseinään D0 16b ja 17b kuvien mukaisesti ja lisätietoa www.gyproc.fi

*Luokitukset Gyproc käsikirjan mukaisesti /rakennetyyppi:

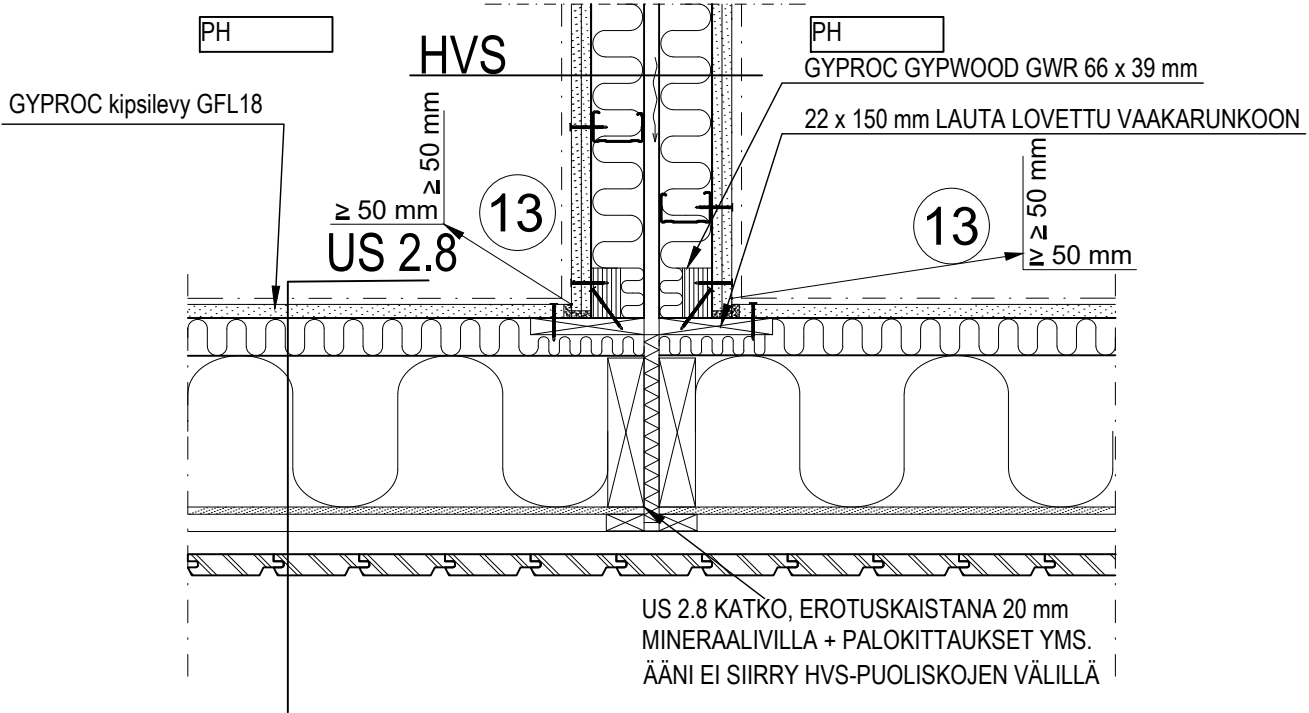
Ääneneristävyys	DnT,w 55 dB	*)
Palonkestoluokka	EI 90	*)
Max seinäkorkeus	3000 mm	*)
Max seinäkorkeus palon kanssa	3000 mm	*)

Kohde: Gyproc Kylpyhuonejärjestelmä

Sisältö: Asuinhuoneistojen pesuhuoneen liitos puu-ulkoseinään SlimWall-järjestelmällä



Mk 1:10 | Rev. 2 | Pvm. 2023-03-31 | Piir.nro. US 4.8



HVS

1. Seinälaatta
2. Kiinnityslaasti
3. Kosteussulkukäsittely + sertifioitu vedeneristysjärjestelmä, esim. WeberSafe, Sd=2,2 m.
4. GLASROC- tai GYPROC-levy

Runkojako			
5&7	≤k600	GYPROC	GLASROC
4&8	2xGHO 13 tai 2xGRI 13, 2xGEK 13 2xGR 13	DoP nro: G520 EN 520:2004+A1:2009 GFL 18, DF GEK/GEKE13, DIR GR 13/ GRIE 13, DIRH2	DoP nro: GHO15283-1 EN 15283-1:2008 GHO13/ GHOE 13, GM-H1 GRIX/ GRIXE13
	2xGFL15, 2xGRIX 13, 1xGH 13 1xGFL18	DoP nro: HABITO002 EN 520:2004+A1:2009 GH13/ GHE 13, DFIR	
		DoP nro: GFL 15 Fireline EN 520:2004+A1:2009 GFL15/ GFLE 15, DF	

5. Teräs- tai puuranka \geq R66 k600 + ISOVER ACOUSTIC 66 mm
6. Ilmarako 20 mm, kosteus tuuletetaan ylä- tai välipohjaan tai ulkoseinälle
7. Teräs- tai puuranka \geq R66 k600 + ISOVER ACOUSTIC 66 mm
8. GLASROC- tai GYPROC-levy
9. Kosteussulkukäsittely + sertifioitu vedeneristysjärjestelmä, esim. WeberSafe, Sd=2,2 m.
10. Kiinnityslaasti
11. Seinälaatta
12. Kiinnitystapa ja ruuvityyppi, liitteessä 2
13. Levysauma vahvistetaan vahvikekangaskaistalla, joka kiinnitetään kosteussulkuun vedeneristysmassalla ennen vedeneristeen asentamista ja limitetään WeberSmart kanssa

*Luokitukset Gyproc käsikirjan mukaisesti /rakennetyyppi:

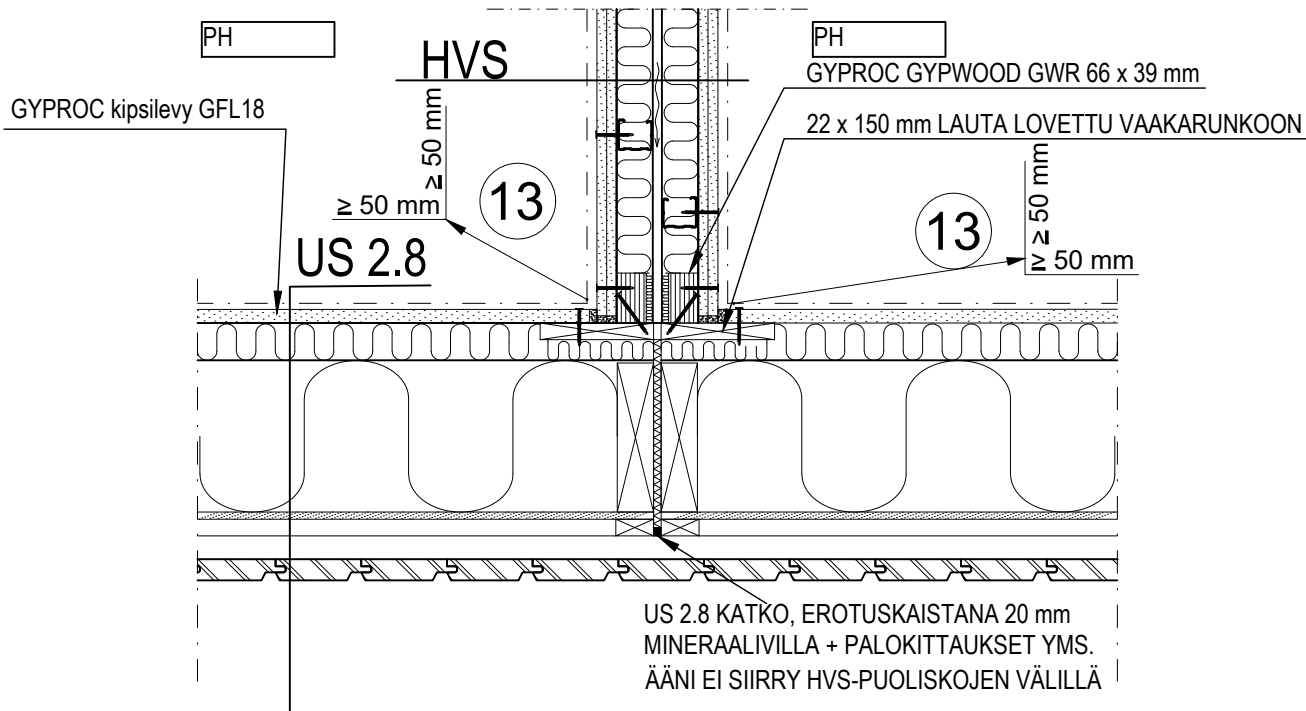
Ääneneristävyys	DnT,w 55 dB	*)
Palonkestoluokka	EI 60	*)
Max seinäkorkeus	3300 mm	*)
Max seinäkorkeus palon kanssa	3000 mm	*)

Kohde: Gyproc Kylpyhuonejärjestelmä

Sisältö: Asuinhuoneistojen pesuhuoneen liitos puu-ulkoseinään



Mk 1:10 | Rev. 2 | Pvm. 2023-03-31 | Piir.nro. US 4.9



HVS

1. Seinälaatta
2. Kiinnityslaasti
3. Kosteussulkukäsittely + sertifioitu vedeneristysjärjestelmä, esim. WeberSafe, Sd=2,2 m.
4. GYPROC Habito kipsilevy GH 13

Runkojako		DoP
5 & 7	≤k600	GYPROC
4 & 8	2xGH 13	DoP nro: HABITO002 EN 520:2004+A1:2009 GH13/ GHE 13, DFIR

5. Teräsranka Gypsteel SLIM 45/40 k600 + ISOVER SLIM 45 mm
6. Ilmarako 10 mm, kosteus tuuletetaan ylä-tai välipohjaan tai ulkoseinälle
7. Teräsranka Gypsteel SLIM 45/40 k600 + ISOVER SLIM 45 mm
8. GYPROC Habito kipsilevy GH13
9. Kosteussulkukäsittely + sertifioitu vedeneristysjärjestelmä, esim. WeberSafe, Sd=2,2 m.
10. Kiinnityslaasti
11. Seinälaatta
12. Kiinnitystapa ja ruuvityyppi, liitteessä 2
13. Levysauma vahvistetaan vahvikekangaskaistalla, joka kiinnitetään kosteussulkuun vedeneristysmassalla ennen vedeneristeen asentamista ja limitetään WeberSmart kanssa

Kiinnitykset Habito kipsilevyseinään D0 16b ja 17b kuvien mukaisesti ja lisätietoa www.gyproc.fi

*Luokitukset Gyproc käsikirjan mukaisesti /rakennetyyppi:

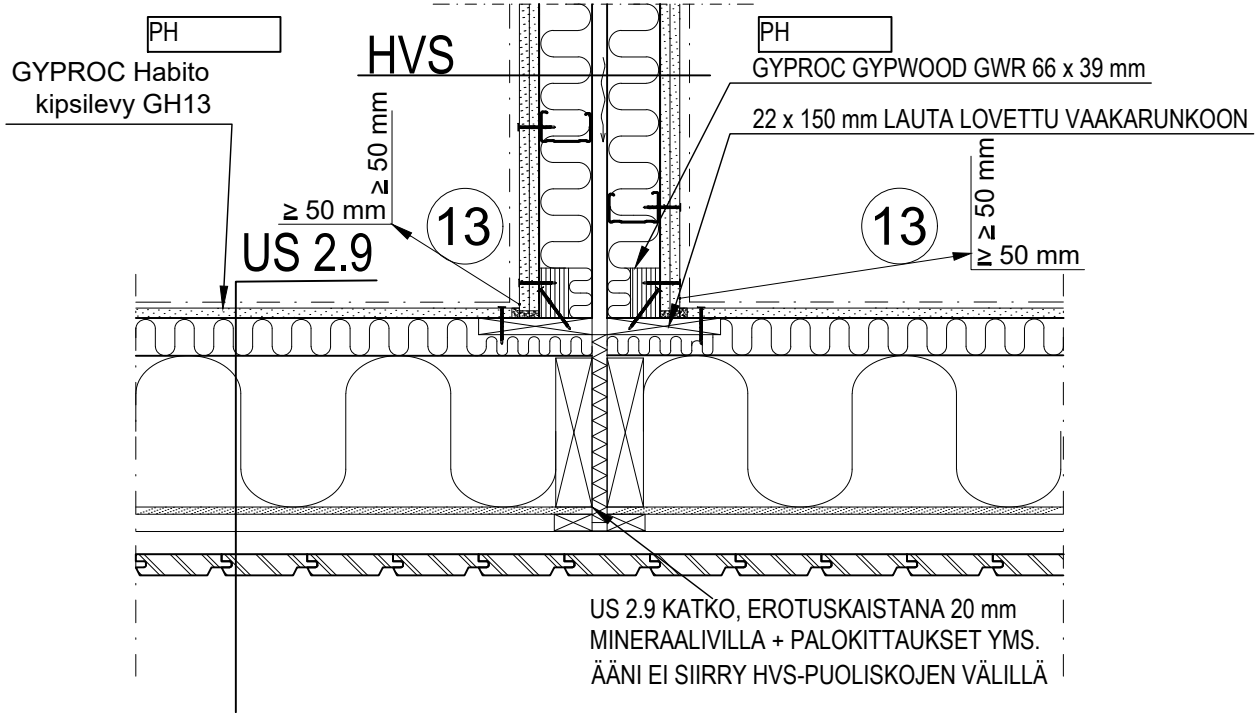
Ääneneristävyys	DnT,w 55 dB	*)
Palonkestoluokka	EI 90	*)
Max seinäkorkeus	3000 mm	*)
Max seinäkorkeus palon kanssa	3000 mm	*)

Kohde: Gyproc Kylpyhuonejärjestelmä

Sisältö: Asuinhuoneistojen pesuhuoneen liitos puu-ulkoseinään SlimWall-järjestelmällä



Mk 1:10 | Rev. 2 | Pvm. 2023-03-31 | Piir.nro. US 5.0



HVS

1. Seinälaatta
2. Kiinnityslaasti
3. Kosteussulkukäsittely + sertifioitu vedeneristysjärjestelmä, esim. WeberSafe, Sd=2,2 m.
4. GLASROC- tai GYPROC -levy

Runkojako		DoP	
5&7	<k600	GYPROC	GLASROC
4&8	2xGHO 13 tai 2xGRI 13, 2xGEK 13 2xGR 13	DoP nro: G520 EN 520:2004+A1:2009 GFL 18, DF GEK/GEKE13, DIR GR 13/ GRIE 13, DIRH2	DoP nro: GHO15283-1 EN 15283-1:2008 GHO13/ GHOE 13, GM-H1 GRIX/ GRIXE13
	2xGFL15, 2xGRIX 13, 1xGH 13 1xGFL18	DoP nro: HABITO002 EN 520:2004+A1:2009 GH13/ GHE 13, DFIR	
		DoP nro: GFL 15 Fireline EN 520:2004+A1:2009 GFL15/ GFLE 15, DF	

5. Teräs- tai puuranka \geq R66 k600 + ISOVER ACOUSTIC 66 mm
6. Ilmarako 20 mm, kosteus tuuletetaan ylä-tai välipohjaan tai ulkoseinälle
7. Teräs- tai puuranka \geq R66 k600 + ISOVER ACOUSTIC 66 mm
8. GLASROC tai GYPROC levy
9. Kosteussulkukäsittely + sertifioitu vedeneristysjärjestelmä, esim. WeberSafe, Sd=2,2 m.
10. Kiinnityslaasti
11. Seinälaatta
12. Kiinnitystapa ja ruuvityyppi, liitteessä 2
13. Levysauma vahvistetaan vahvikekangaskaistalla, joka kiinnitetään kosteussulkuun vedeneristysmassalla ennen vedeneristeen asentamista ja limitetään WeberSmart kanssa

*Luokitukset Gyproc käsikirjan mukaisesti /rakennetyyppi:

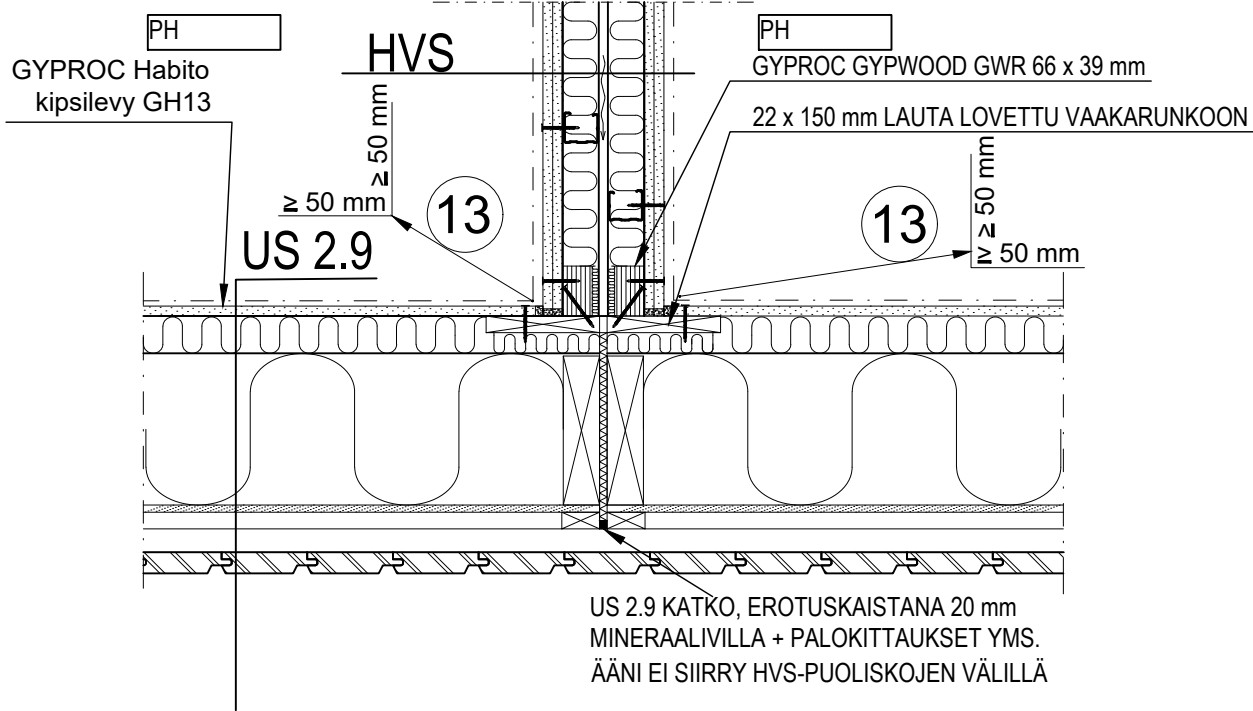
Ääneneristävyys	DnT,w 55 dB	*)
Palonkestoluokka	EI 60	*)
Max seinäkorkeus	3300 mm	*)
Max seinäkorkeus palon kanssa	3000 mm	*)

Kohde: Gyproc Kylpyhuonejärjestelmä

Sisältö: Asuinhuoneitten pesuhuoneen, liitos puu-ulkoseinään



Mk 1:10 | Rev. 2 | Pvm. 2023-03-31 | Piir.nro. US 5.1



HVS

1. Seinälaatta
2. Kiinnityslaasti
3. Kosteussulkukäsittely + sertifioitu vedeneristysjärjestelmä, esim. WeberSafe, Sd=2,2 m.
4. GYPROC Habito kipsilevy GH 13

Runkojako		DoP
5 & 7	≤k600	GYPROC
4 & 8	2xGH 13	DoP nro: HABITO002 EN 520:2004+A1:2009 GH13/ GHE 13, DFIR

5. Teräsranka Gypsteel SLIM 45/40 k600 + ISOVER SLIM 45 mm
6. Ilmarako 10 mm, kosteus tuuletetaan ylä-tai välipohjaan tai ulkoseinälle
7. Teräsranka Gypsteel SLIM 45/40 k600 + ISOVER SLIM 45 mm
8. GYPROC Habito kipsilevy GH13
9. Kosteussulkukäsittely + sertifioitu vedeneristysjärjestelmä, esim. WeberSafe, Sd=2,2 m.
10. Kiinnityslaasti
11. Seinälaatta
12. Kiinnitystapa ja ruuvityyppi, liitteessä 2
13. Levysauma vahvistetaan vahvikekangaskaistalla, joka kiinnitetään kosteussulkuun vedeneristysmassalla ennen vedeneristeen asentamista ja limitetään WeberSmart kanssa

Kiinnitykset Habito kipsilevyseinään D0 16b ja 17b kuvien mukaisesti ja lisätietoa www.gyproc.fi

*Luokitukset Gyproc käsikirjan mukaisesti /rakennetyyppi:

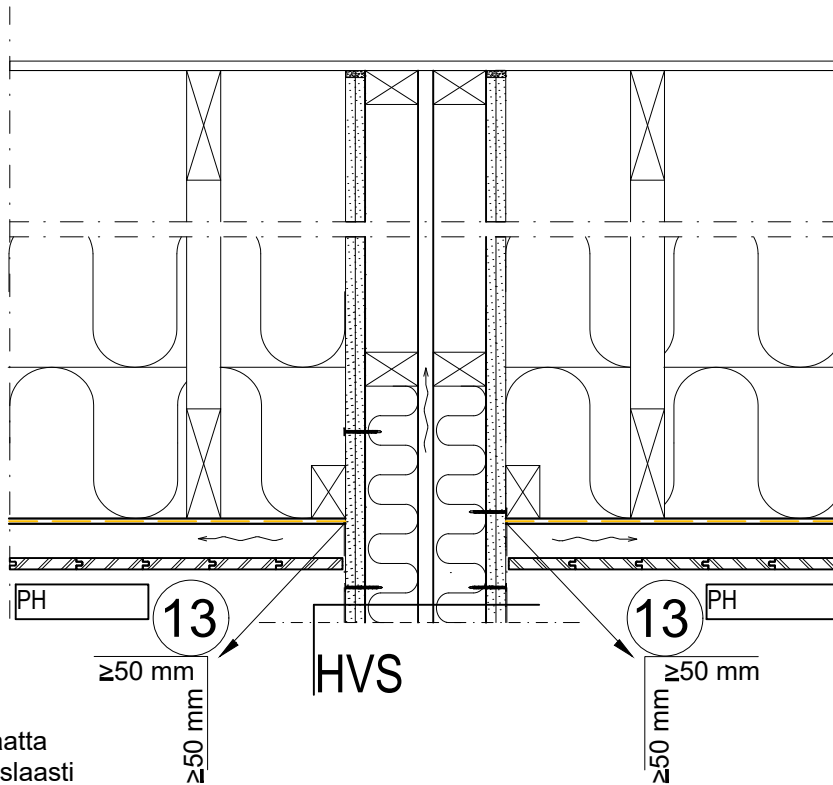
Ääneneristävyys	DnT,w 55 dB	*)
Palonkestoluokka	EI 90	*)
Max seinäkorkeus	3000 mm	*)
Max seinäkorkeus palon kanssa	3000 mm	*)

Kohde: Gyproc Kylpyhuonejärjestelmä

Sisältö: Asuinhuoneistojen pesuhuoneen liitos puu-ulkoseinään SlimWall-järjestelmällä



Mk 1:10 | Rev. 2 | Pvm. 2023-03-31 | Piir.nro. US 5.2



1. Seinälaatta
2. Kiinnityslaasti
3. Kosteussulkukäsittely + sertifioitu vedeneristysjärjestelmä, esim. WeberSafe, Sd=2,2 m.
4. GLASROC- tai GYPROC-levy

Runkojako		DoP	
5&7	<k600	GYPROC	GLASROC
4&8	2xGHO 13 tai 2xGRI 13, 2xGEK 13 2xGR 13	DoP nro: G520 EN 520:2004+A1:2009 GFL 18, DF GEK/GEKE13, DIR GR 13/ GRIE 13, DIRH2	DoP nro: GHO15283-1 EN 15283-1:2008 GHO13/ GHOE 13, GM-H1 GRIX/ GRIXE13
	2xGFL15, 2xGRIX 13, 1xGH 13 1xGFL18	DoP nro: HABITO002 EN 520:2004+A1:2009 GH13/ GHE 13, DFIR	
		DoP nro: GFL 15 Fireline EN 520:2004+A1:2009 GFL15/ GFLE 15, DF	

5. Teräs- tai puuranka \geq R66 k600 + ISOVER ACOUSTIC 66 mm
6. Ilmarako 20 mm, kosteus tuuletetaan ylä- tai välipohjaan tai ulkoseinälle
7. Teräs- tai puuranka \geq R66 k600 + ISOVER ACOUSTIC 66 mm
8. GLASROC - tai GYPROC-levy
9. Kosteussulkukäsittely + sertifioitu vedeneristysjärjestelmä, esim. WeberSafe, Sd=2,2 m.
10. Kiinnityslaasti
11. Seinälaatta
12. Kiinnitystapa ja ruuvityyppi, liitteessä 2
13. Levysauma vahvistetaan vahvikekangaskaistalla, joka kiinnitetään kosteussulkuun vedeneristysmassalla ennen vedeneristeen asentamista ja limitetään yläpohjassa olevan WeberSmart kanssa

Yläpohjan paloluokitus Gyproc käsikirjan mukaisesti ja liitoksen tiivistys

Ympäristöministeriön ohje rakennusten kosteusteknisestä toimivuudesta 28.2.2020:

Katto on kosteutta kestäväpinta, kylpy- ja pesutiloissa erillisen höyrynsulun tarve arvioidaan erikseen.

*Luokitukset Gyproc käsikirjan mukaisesti /rakennetyyppi:

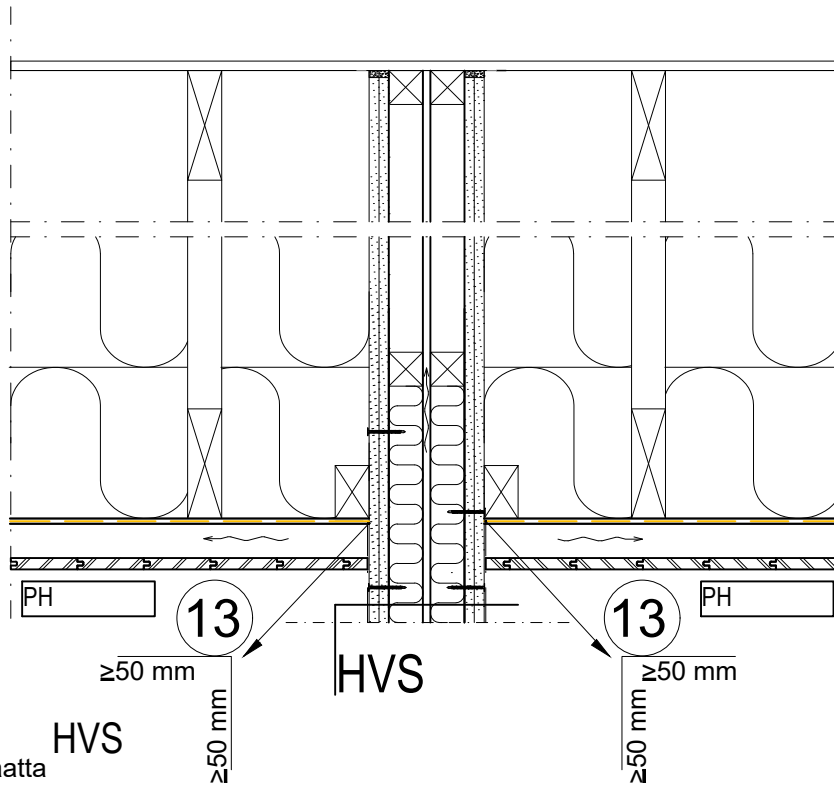
Ääneneristävyys	DnT,w 55 dB	*)
Palonkestoluokka	EI 60	*)
Max seinäkorkeus	3300 mm	*)
Max seinäkorkeus palon kanssa	3000 mm	*)

Kohde: Gyproc Kylpyhuonejärjestelmä

Sisältö: Asuinhuoneistojen pesuhuoneen liitos yläpohjaan



Mk 1:10 | Rev. 2 | Pvm. 2023-03-31 | Piir.nro. US 5.3



1. Seinälaatta
2. Kiinnityslaasti
3. Kosteussulkukäsittely + sertifioitu vedeneristysjärjestelmä, esim. WeberSafe, Sd=2,2 m.
4. GYPROC Habito kipsilevy GH 13

Runkojako		DoP
5 & 7	≤k600	GYPROC
4 & 8	2xGH 13	DoP nro: HABITO002 EN 520:2004+A1:2009 GH13/ GHE 13, DFIR

5. Teräsranka Gypsteel SLIM 45/40 k600 + ISOVER SLIM 45 mm
6. Ilmarako 10 mm, kosteus tuuletetaan ylä-tai välipohjaan tai ulkoseinälle
7. Teräsranka Gypsteel SLIM 45/40 k600 + ISOVER SLIM 45 mm
8. GYPROC Habito kipsilevy GH13
9. Kosteussulkukäsittely + sertifioitu vedeneristysjärjestelmä, esim. WeberSafe, Sd=2,2 m.
10. Kiinnityslaasti
11. Seinälaatta
12. Kiinnitystapa ja ruuvityyppi, liitteessä 2
13. Levysauma vahvistetaan vahvikekangaskaistalla, joka kiinnitetään kosteussulkuun vedeneristysmassalla ennen vedeneristeen asentamista ja limitetään yläpohjassa olevan höyrysulun kanssa

Kiinnitykset Habito kipsilevyseinään D0 16b ja 17b kuvien mukaisesti ja lisätietoa www.gyproc.fi
Yläpohjan paloluokitus Gyproc käsikirjan mukaisesti ja liitoksen tiivistys

Ympäristöministeriön ohje rakennusten kosteusteknisestä toimivuudesta 28.2.2020:

Katto on kosteutta kestävä pinta, kylpy- ja pesutiloissa erillisen höyrysulun tarve arvioidaan erikseen.

*Luokitukset Gyproc käsikirjan mukaisesti /rakennetyyppi:

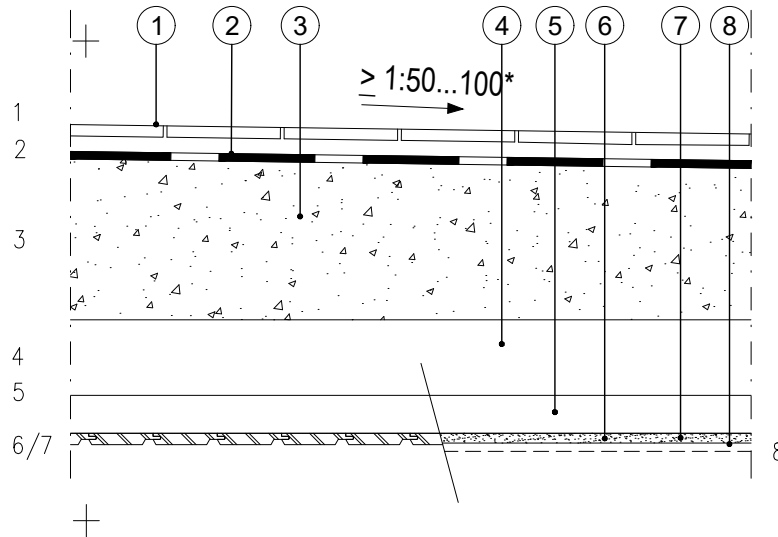
Ääneneristävyys	DnT,w 55 dB	*)
Palonkestoluokka	EI 90	*)
Max seinäkorkeus	3000 mm	*)
Max seinäkorkeus palon kanssa	3000 mm	*)

Kohde: Gyproc Kylpyhuonejärjestelmä

Sisältö: Asuinhuoneistojen pesuhuoneen liitos yläpohjaan SlimWall-järjestelmällä



Mk 1:10 | Rev. 2 | Pvm. 2023-03-31 | Piir.nro. US 5.4



1. Lattialaatat, huoneselityksen mukaisesti ja kiinnityslaasti
2. Kosteussulkukäsittely + sertifioitu vedeneristysjärjestelmä, esim. WeberSafe tai WeberSmart
3. Teräsbetoni-/massiivilaatta, rakennepiirustusten mukaisesti, pinta BY 45 luokka A-4-30, kallistus $\geq 1:100$, lattiakaivojen 0,5 m läheisyydessä $\geq 1:50$ (RIL 107-2012)
4. Tuuletusväli
5. Koolaus 75x50 k600* , kipsilevyille k400/k300
6. Paneeli huoneselityksen mukaan (18mmx95mm) tai GLASROC TAI GYPROC kipsilevy GEK 13, GEKE 13 , GR 13, GRE 13, GH 13, GHE 13, GFL15, GFLE 15 tai GFL 18
7. Katon reunoilla rako huoneen ilmatilaan vähintään 2:lla sivulla
8. Pintakäsittely, kipsilevyypinnalle soveltuva alkydimaali

Ympäristöministeriön ohje rakennusten kosteusteknisestä toimivuudesta 28.2.2020:

Katto on kosteutta kestävä pinta, kylpy- ja pesutiloissa erillisen höyrynsulun tarve arvioidaan erikseen.

SUUNNITTELU- JA TOTEUTUSOHJEET:

RIL 107-2012, kappale 7.2:

Asuinhuoneistojen kylpyhuoneiden alakattotilat eivät yleensä tarvitse erillistä alakattotilan tuuletusta. Alakattoverhous voi olla paneeliverhous, jolloin rakenteesta ei muodostu ilma- tai diffuusiotiivistä tai alakattoverhous voi olla levyverhous, joka voi olla reunoiltaan tiivistetty seinäpintoihin. Tässäkin tapauksessa levyverhouksessa olevien sähkörasioiden ja alakattotilan tarkastusluukkujen seurauksena kattopinnoite ei muodosta diffuusio- ja ilmatiivistä rakennetta. Toisaalta alakattotilan vaatimaton kosteus seuraa pienellä viiveellä kylpyhuoneen ilman suhteellista kosteutta jääden kuitenkin selvästi kylpyhuoneen ilman suhteellista kosteutta alemmaksi. Kylpyhuoneen käytön jälkeen alakattotilassa kohonnut suhteellinen kosteus laskee melko nopeasti normaalille tasolle.

- märkien tilojen sivelävä vedeneristys valmistajan järjestelmän mukaisesti
- laastien tulee olla yhteensopivia vedeneristysjärjestelmän kanssa
- ennen vedeneristyksen asennusta betonirakenteen rakennekosteuden tulee olla riittävästi poistunut (vedeneristysjärjestelmän vaatimus)
- kph:n lattiarakenteet tehtävä siten, että kynnyks 15 mm valmiista pinnasta
- läpimenot ja kaivojen liittymät kaivontoihtajan ja vedeneristysjärjestelmän valmistajan ohjeen mukaisesti
- LVIS-installaatiot paikallavalussa tuettava sekä valupaineelle että -nosteelle
- sementtitiima hiottava ja imuroitava
- koolausrungon koko kannatusvälin mukaisesti
- *ilmavälin suuruus tarvittavan LVI-asennustilan mukaisesti
- ontelolaattojen lävistykset tiivistetään palo- ja ääniluokitella elastisella kitillä molemminpuolin

S - suositellaan lattialämmitystä

S - terästen suojaetäisyydet paloluokan mukaisesti

S - rakennetyypin käyttö edellyttää, että kylpyhuoneet ovat päällekkäin

*Luokitukset Gyproc käsikirjan mukaisesti /rakennetyyppi:

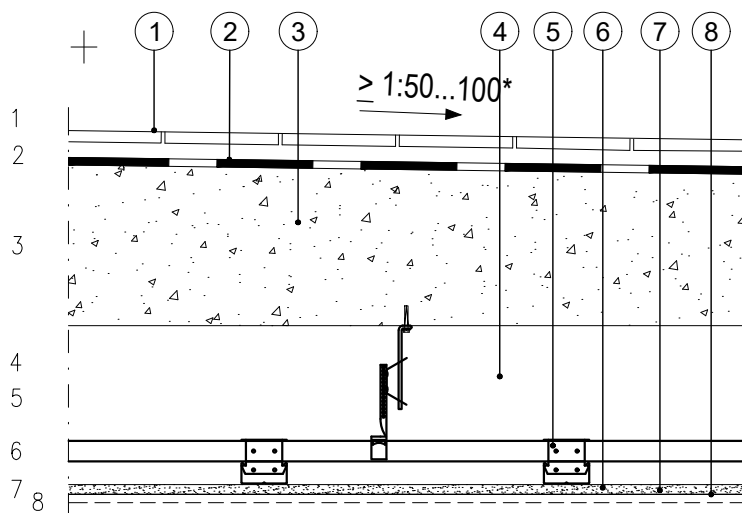
Ääneneristävyys	_____	_____*)
Palonkestoluokka	_____	_____*)
Max seinäkorkeus	_____	_____*)
Max seinäkorkeus palon kanssa	_____	_____*)

Kohde: Gyproc Kylpyhuonejärjestelmä

Sisältö: Pesuhuoneiden välinen välipohja



Mk 1:10 | Rev. 2 | Pvm. 2023-03-31 | Piir.nro. VP 1.1



1. Lattialaatat, huoneselityksen mukaisesti ja kiinnityslaasti
2. Kosteussulkukäsittely + sertifioitu vedeneristysjärjestelmä, esim. WeberSafe tai WeberSmart
3. Teräsbetoni-/massiivilaatta, rakennepiirustusten mukaisesti, pinta BY 45 luokka A-4-30, kallistus $\geq 1:100$, lattiakaivojen 0,5 m läheisyydessä $\geq 1:50$ (RIL 107-2012)
4. Tuuletusväli
5. Gyproc GK -kannatinjärjestelmä, 1- tai 2-taso, kipsilevyjen vaatima sekundäärien kannatinjako k400
6. Paneeli huoneselityksen mukaan (18mmx95mm) tai GLASROC- TAI GYPROC-kipsilevy GEK 13, GEKE 13, GR 13, GRE 13, GH 13, GHE 13, GFL15, GFLE 15 tai GFL 18
7. Katon reunoilla rako huoneen ilmatilaan vähintään 2:lla sivulla
8. Pintakäsittely, kipsilevypinnalle soveltuva alkydimaali

Ympäristöministeriön ohje rakennusten kosteusteknisestä toimivuudesta 28.2.2020:

Katto on kosteutta kestävä pinta, kylpy- ja pesutiloissa erillisen höyrynsulun tarve arvioidaan erikseen.

SUUNNITTELU- JA TOTEUTUSOHJEET:

RIL 107-2012, kappale 7.2:

Asuinhuoneistojen kylpyhuoneiden alakattotilat eivät yleensä tarvitse erillistä alakattotilan tuuletusta. Alakattoverhous voi olla paneeliverhous, jolloin rakenteesta ei muodostu ilma- tai diffuusiotiivistä tai alakattoverhous voi olla levyverhous, joka voi olla reunoiltaan tiivistetty seinäpintoihin. Tässäkin tapauksessa levyverhouksessa olevien sähkörasioiden ja alakattotilan tarkastusluukkujen seurauksena kattopinnoite ei muodosta diffuusio- ja ilmatiivistä rakennetta. Toisaalta alakattotilan vaatimaton kosteus seuraa pienellä viiveellä kylpyhuoneen ilman suhteellista kosteutta jääden kuitenkin selvästi kylpyhuoneen ilman suhteellista kosteutta alemmaksi. Kylpyhuoneen käytön jälkeen alakattotilassa kohonnut suhteellinen kosteus laskee melko nopeasti normaalille tasolle.

- märkien tilojen siveltävä vedeneristys valmistajan järjestelmän mukaisesti
- laastien tulee olla yhteensopivia vedeneristysjärjestelmän kanssa
- ennen vedeneristyksen asennusta betonirakenteen rakennekosteuden tulee olla riittävästi poistunut (vedeneristysjärjestelmän vaatimus)
- kph:n lattiarakenteet tehtävä siten, että kynnyks ≤ 20 mm valmiista pinnasta
- läpimenot ja kaivojen liittymät kaivontoimittajan ja vedeneristysjärjestelmän valmistajan ohjeen mukaisesti
- LVIS-installaatiot paikallavalussa tuettava sekä valupaineelle että -nosteelle
- sementtiliima hiottava ja imuroitava
- koolausrungon koko kannatusvölin mukaisesti
- *ilmavälin suuruus tarvittavan LVI-asennustilan mukaisesti
- ontelolaattojen lävistyksiset tiivistetään palo- ja ääniluokitetulla elastisella kitillä molemminpuolin

S - suositellaan lattialämmitystä

S - terästen suojaetäisyydet paloluokan mukaisesti

S - rakennetyypin käyttö edellyttää, että kylpyhuoneet ovat päällekkäin

*Luokitukset Gyproc käsikirjan mukaisesti /rakennetyyppi:

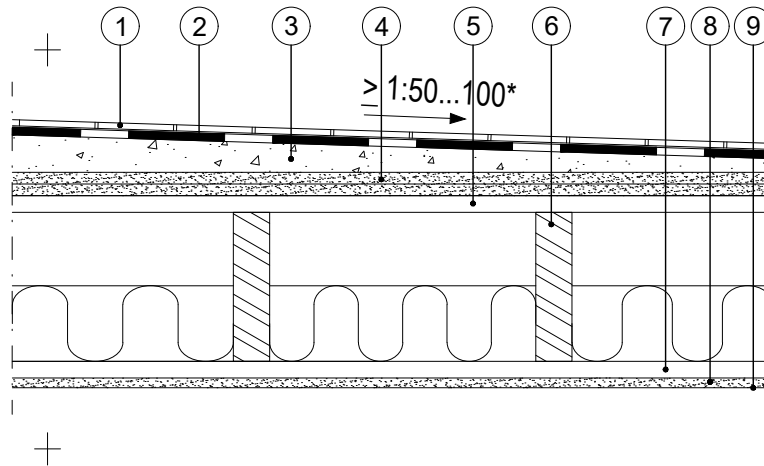
Ääneneristävyys	_____	_____*)
Palonkestoluokka	_____	_____*)
Max seinäkorkeus	_____	_____*)
Max seinäkorkeus palon kanssa	_____	_____*)

Kohde: Gyproc Kylpyhuonejärjestelmä

Sisältö: Pesuhuoneiden välinen välipohja, alaslaskettu kipsilevykatto



Mk 1:10 | Rev. 2 | Pvm. 2023-03-31 | Piir.nro. VP 1.2



1. Lattialaatat, huoneselityksen mukaisesti ja kiinnityslaasti
2. Kosteussulkukäsittely + sertifioitu vedeneristysjärjestelmä, esim. WeberSafe tai WeberSmart
3. Lattiamassa esim. webervetonit 5000, kallistukset $\geq 1:100^*$. Lattiakaivon kohdalla min. paksuus lattiamassalla 20 mm . Mahdollinen lattialämmityselementti asennetaan lattialevyn päälle ennen lattiamassan levittämistä. MD 16 Primerointi GL 15 kipsilevyn pintaan ennen lattiamassan levytystä.
4. 2 x GYPROC lattiakipsilevy GL 15, pinta primeroidaan pölynsidontaa varten
5. Harvalauta $\geq 22 \times 100$ tai metallinen harva orsi k300
6. Puu- tai teräskannattaja k400
7. Tuuletusrako + lauta 22x100 k400
8. Paneeli huoneselityksen mukaan (18mmx95mm) tai GLASROC TAI GYPROC kipsilevy GN 13, GNE 13, GEK 13, GEKE 13, GR 13, GRE 13, GH 13, GHE 13, GFL15, GFLE 15 tai GFL 18
9. Pintakäsittely, kipsilevypinnalle soveltuva alkydimaali

Ympäristöministeriön ohje rakennusten kosteusteknisestä toimivuudesta 28.2.2020:

Katto on kosteutta kestävä pinta, kylpy- ja pesutiloissa erillisen höyrynsulun tarve arvioidaan erikseen.

SUUNNITTELU- JA TOTEUTUSOHJEET:

- märkien tilojen siveltävä vedeneristys valmistajan järjestelmän mukaisesti
- laastien tulee olla yhteensopivia vedeneristysjärjestelmän kanssa
- ennen vedeneristyksen asennusta betonivalun rakennekosteuden tulee olla riittävästi poistunut (vedeneristysjärjestelmän vaatimus 85-90%)
- sementtiliima hiottava ja imuroitava+pohjustus
- nurkat, katon ja seinän liittymäkohdat sekä aukkojen ympäristöt tiivistetään ylimääräisillä 200 mm leveillä kaistoilla

*) Märkätiloissa lattiakaltavuuden tulee olla vähintään 1:100 ja suihkun alueella vähintään 1:50 noin 0,5 m säteellä lattiakaivosta. Lisähuomiot RIL 107-2012 s. 168-169.

Yksityiskohtaiset lattiakaivodetaljit ovat saatavissa käytetyn vedeneristysjärjestelmän kaivojen asennusohjeista.

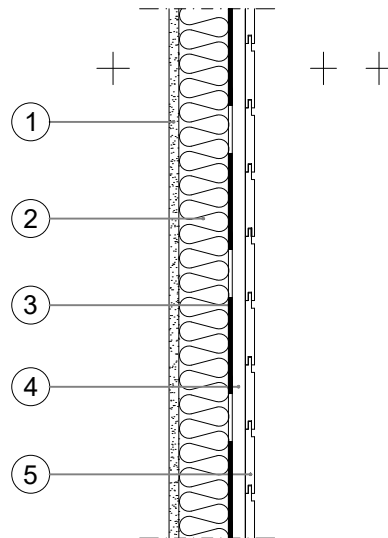
*Luokitukset Gyproc käsikirjan mukaisesti /rakennetyyppi:

Ääneneristävyys	_____*)
Palonkestoluokka	_____*)
Max seinäkorkeus	_____*)
Max seinäkorkeus palon kanssa	_____*)

Kohde: Gyproc Kylpyhuonejärjestelmä

Sisältö: Märkätilan ja kuivan tilan välinen välipohja, lattiakallistus valumassalla

Mk 1:10 | Rev. 2 | Pvm. 2023-03-31 | Piir.nro. VP 1.3



1. GLASROC- tai GYPROC-kipsilevy GN 13, GNE 13, GEK 13, GEKE 13, GR 13, GRE 13, GH 13, GHE 13, GFL15, GFLE 15 tai GFL 18
2. Teräs- tai puuranka $\geq R 66$ + mineraalivilla ISOVER ACOUSTIC 66 mm

Runkojako				DoP		
2	<k600	<k450	<k400	<k300	GYPROC	GLASROC
1	2xGHO 13 tai 2xGRI 13, 2xGEK 13 2xGR 13 2xGFL15, 2xGRIX 13, 1xGH 13 1xGFL18	1xGHE 13 tai 1xGRIE 13, 1xGEKE 13 1xGRE 13 1xGFLE15, 1xGRIXE 13	1xGH 13 tai 1xGRI 13, 1xGEK 13 1xGR 13 1xGFL15, 1xGRIX 13	1xGHOE 13	DoP nro: G520 EN 520:2004+A1:2009 GFL 18, DF GEK/GEKE13, DIR GR 13/ GRIE 13, DIRH2	DoP nro: GHO15283-1 EN 15283-1:2008 GHO13/ GHOE 13, GM-H1 GRIX/ GRIXE13
					DoP nro: HABITO002 EN 520:2004+A1:2009 GH13/ GHE 13, DFIR	
					DoP nro: GFL 15 Fireline EN 520:2004+A1:2009 GFL15/ GFLE 15, DF	

3. ALUMIT-paperi, saumat tiivistettynä kuumuutta kestäväällä teipillä, alumiinipuoli ilmarakoon päin
4. Tuuletusrako + pystyrimat 22x50 k600
5. Vaaka- tai pystypaneeli (18mmx95mm)

SUUNNITTELU- JA TOTEUTUSOHJEET:

- puukoolauksen (2) alapuolelle tehdään 200 mm korkea sokkeli, jota vasten lattian vedeneristys nostetaan
- tuuletusrako (4) auki saunan ilmatilaan sekä ylä- että alareunassa
- pystypaneeli vaatii lisäkoolauksen

*Luokitukset Gyproc käsikirjan mukaisesti /rakennetyyppi:

Ääneneristävyys	_____	_____*)
Palonkestoluokka	_____	_____*)
Max seinäkorkeus	_____	_____*)
Max seinäkorkeus palon kanssa	_____	_____*)

Kohde: Gyproc Kylpyhuonejärjestelmä _____

Sisältö: Asuin- ja löylyhuoneen välinen seinä _____

Mk 1:10 | Rev. 2 | Pvm. 2023-03-31 | Piir.nro. VS 1.1