



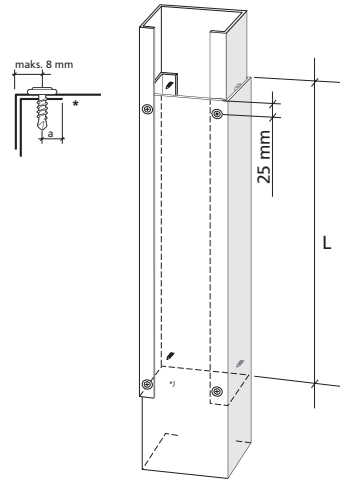
Gyproc GFR-rangan jatkaminen

Ohjeistus DUROnomic-rankojen jatkamiseen

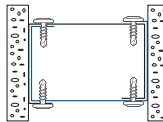
Rangoilla on epäsymmetrinen poikkileikkaus ja näin ollen niitä on helppo jatkaa liittämällä. Jos jatkos tehdään seuraavien ohjeiden mukaan, jatkettu rangasta tulee yhtä vahva kuin jatkamattomasta rangasta. Sivuttaistukina voivat toimia kipsilevyt tai vaihtoehtoisesti sekundääriprofiilit Gyproc S 25/85, asennettuna vaakaan k800 mm -jaolla.

Rangat limitetään vähintään seuraavien pituuksien mukaan (L):

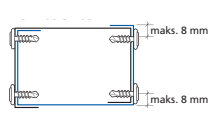
Profiili	(L) mm
GFR 45	600
GFR 66	800
GFR 70	800
GFR 95	1100
GFR 120	1100



Vaihtoehto A



Vaihtoehto B



Nämä ohjeet koskevat ruuveja Gyproc QPB 13 ja QPB 25.

Jatkoskohdan molempiin päihin ruuvataan 4 kpl ruuveja, katso kuva. Yhteensä jatkoskohtaan tulee siis 8 kpl ruuveja.

Vaihtoehdossa A ruuvit on sijoitettu profiilien reunakäänteisiin, jotta ne eivät haittaa kipsilevyjen asentamista.